

HUSSMANN[®] Excel



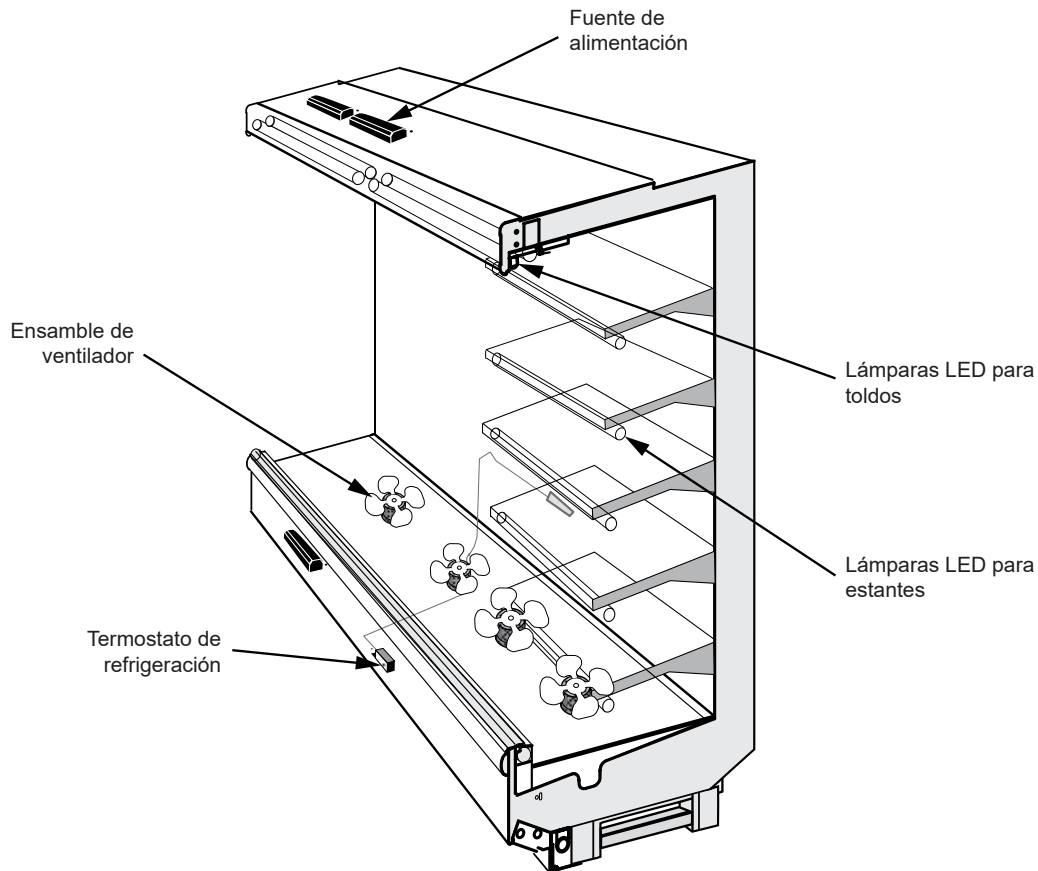
D6NX-LEP

Hoja de datos técnicos

N/P 0533205_R

Certificado por la NSF[®]

Noviembre de 2019



Certificación NSF

Este modelo de exhibidor se fabrica para cumplir con los requisitos de la Norma N.º 7 de ANSI/NSF (National Sanitation Foundation) en cuanto a construcción, materiales y facilidad de limpieza.

Nos reservamos el derecho de cambiar o revisar las especificaciones y el diseño del producto en relación con cualquier característica de nuestros productos. Dichos cambios no dan derecho al comprador a cambios correspondientes, mejoras, agregados o reemplazos en el equipo comprado o enviado anteriormente.

Nota: Revisión R: Se añadieron datos para los de 6 pies.

Data sheet-Excel D6NX-LEP-SP
Hoja de datos - Excel D6NX-LEP-SP

©2019 HUSSMANN CORPORATION • BRIDGETON, MO 63044-2483 U.S.A.
EE.UU. Y CANADÁ 1-800-922-1919 • MÉXICO 1-800-890-2900 • WWW.HUSSMANN.COM

Inglés N/P 0463872

Perspectivas de plano de ingeniería

DATOS FÍSICOS

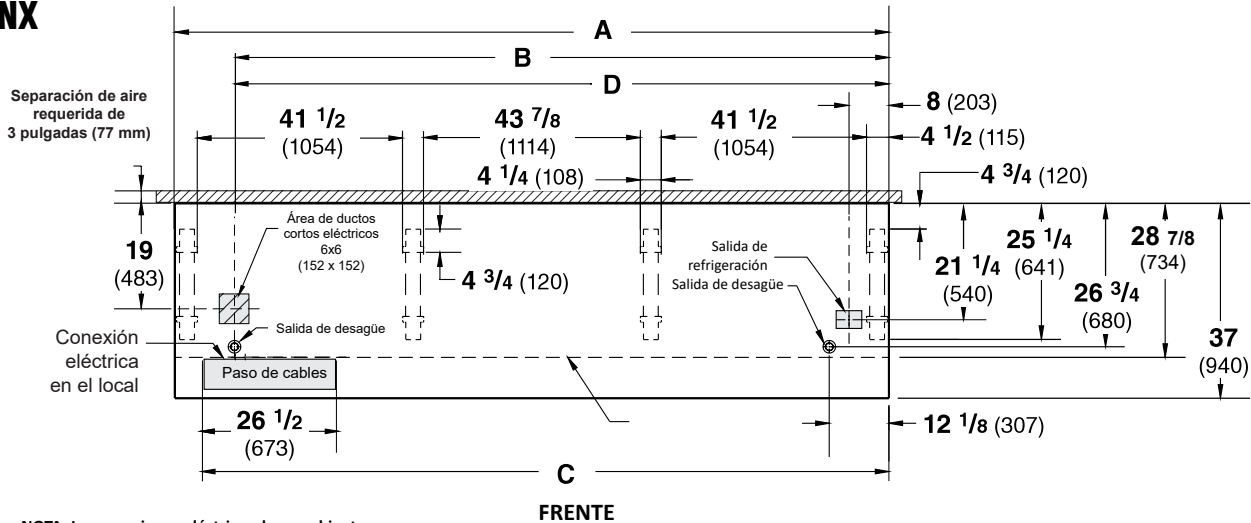
Tubo de goteo del exhibidor (pulg.)	1 1/4
Línea de líquido del exhibidor (pulg.)	3/8
Línea de succión del exhibidor (pulg.)	7/8

Estrechos para aplicaciones de lácteos y deli

10-2004

Dimensiones mostradas en pulg. y (mm).

D6NX



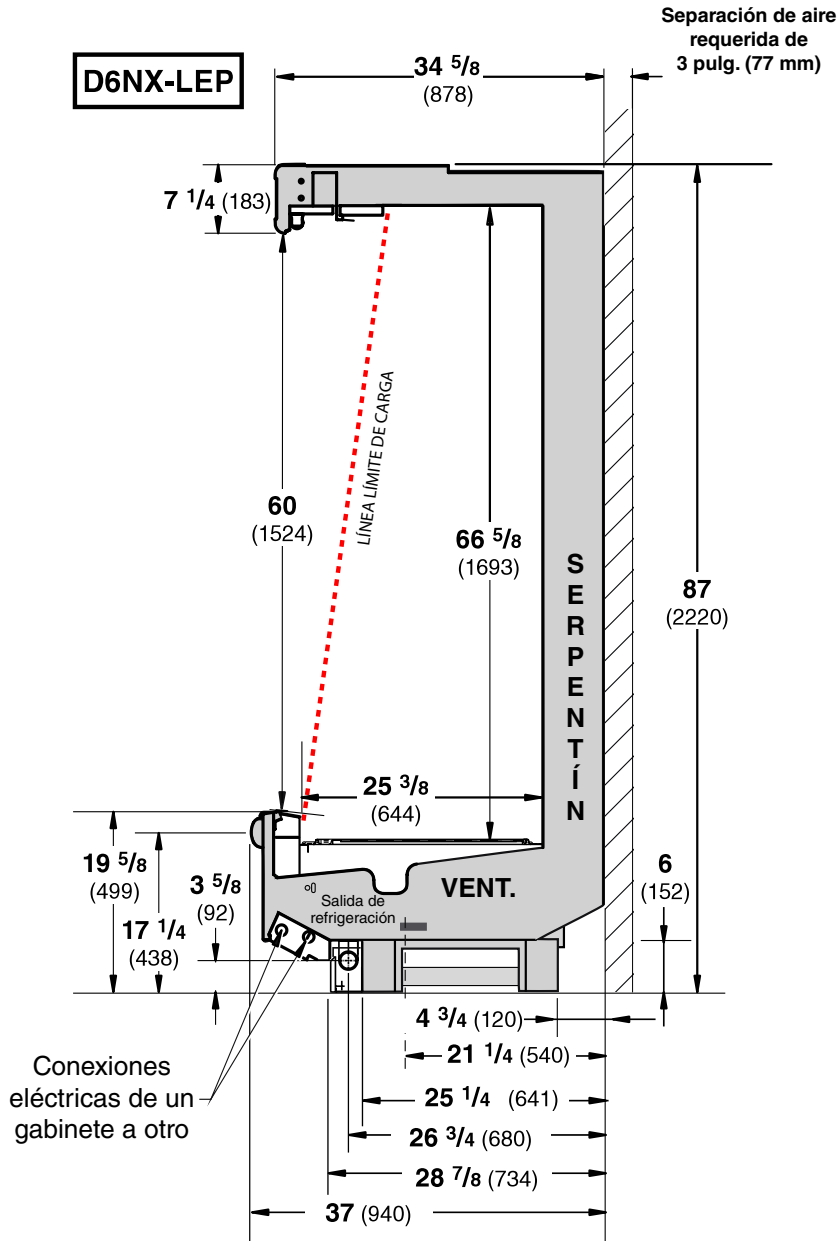
NOTA: Las conexiones eléctricas de un gabinete a otro se hacen FRENTE AL SALPICADERO.

	4 pies	6 pies	8 pies	12 pies
General				
(A) Longitud del gabinete (<i>sin extremos ni separadores</i>)	48 3/8 (1229)	72 3/8 (1838)	96 3/8 (2448)	144 1/2 (3670)
<i>(Cada extremo y separador aislado agrega 1 1/2 pulg. (38 mm) a la agrupación de gabinetes.)</i>				
Dimensión máxima exterior desde la parte posterior a la parte delantera del gabinete (<i>incluye el tope</i>)	37 (940)	37 (940)	37 (940)	37 (940)
Parte posterior del gabinete al frente del salpicadero	28 1/2 (724)	28 1/2 (724)	28 1/2 (724)	28 1/2 (724)
Parte posterior del gabinete al borde exterior de los rieles delanteros	25 1/4 (641)	25 1/4 (641)	25 1/4 (641)	25 1/4 (641)
Distancia entre los bordes de las patas exteriores y las patas centrales	N/A	29 1/2 (750)	41 1/2 (1054)	41 1/2 (1054)
Distancia entre los bordes de las patas centrales	N/A	N/A	N/A	43 7/8 (1114)
Distancia entre las patas delanteras y el salpicadero	2 3/4 (70)	2 3/4 (70)	2 3/4 (70)	2 3/4 (70)
Servicio eléctrico (<i>El punto de conexión del cableado eléctrico en el local se encuentra encima del gabinete</i>)				
(B) Extremo derecho del gabinete al centro del área de ductos cortos	36 1/4 (921)	60 1/4 (1530)	84 1/4 (2140)	132 3/8 (3363)
Parte posterior del gabinete al centro del área de ductos cortos	19 (483)	19 (483)	19 (483)	19 (483)
Longitud del paso de cables eléctricos	26 1/2 (673)	26 1/2 (673)	26 1/2 (673)	26 1/2 (673)
(C) Extremo derecho del gabinete al extremo izquierdo del paso de cables	42 1/8 (1070)	66 1/8 (1680)	90 1/8 (2289)	138 1/4 (3511)
Salidas de desagüe (<i>una en cada extremo</i>)				
(D) Extremo derecho del gabinete al centro de la salida de desagüe izquierda	36 1/4 (921)	60 1/4 (1530)	84 1/4 (2141)	132 3/8 (3363)
Extremo derecho del gabinete al centro de la salida de desagüe derecha	12 1/8 (307)	12 1/8 (307)	12 1/8 (307)	12 1/8 (307)
Parte posterior y exterior del gabinete al centro de las salidas de desagüe	26 3/4 (680)	26 3/4 (680)	26 3/4 (680)	26 3/4 (680)
Tubo de goteo cédula 40 de PVC	1 1/4 (32)	1 1/4 (32)	1 1/4 (32)	1 1/4 (32)
Salida de refrigeración				
Parte posterior del gabinete al centro de la salida de refrigeración	21 1/4 (540)	21 1/4 (540)	21 1/4 (540)	21 1/4 (540)
Extremo izquierdo del gabinete al centro de la salida de refrigeración	8 (203)	8 (203)	8 (203)	8 (203)

Exhibidor de perfil estrecho con plataformas múltiples,
6 niveles de exhibición, frente bajo

Excel D6NX-LEP
Lácteos y deli

Dimensiones mostradas en pulg. y (mm).



Carga estimada **	D6NX-LEP	
4 pies	1.9 lb	30 oz 0.9 kg
6 pies	2.8 lb	45 oz 1.3 kg
8 pies	3.7 lb	59 oz 1.7 kg
12 pies	5.1 lb	82 oz 2.3 kg

** Este es un promedio para todos los tipos de refrigerantes. La carga real de refrigerante puede variar en aproximadamente media libra (8 oz/0.2 kg).

DATOS DE REFRIGERACIÓN

Nota: Estos datos se basan en tiendas cuya temperatura y humedad no excedan los 75 °F y una H.R. del 55%.

D6NX-LEP§	SIN ILUM.	ILUM.	COLGADORES*
Aire de descarga °F	33	31	31
Evaporador °F	28	26	26
Dimensionamiento de la unidad °F	26	24	24

§ Se muestra la temperatura promedio del evaporador. Use el punto de rocío para refrigerantes de alto nivel de deslizamiento para dimensionamiento de la unidad. Tome cuidado para usar el nivel del punto de rocío en las tablas PT para medir y ajustar el recalentamiento. Ajuste la presión del evaporador como sea necesario para mantener la temperatura del aire de descarga que se muestra.

Btu l h l pie — Estantes sin iluminación †

D6NX-LEP	Paralelo	Convencional
SIN ILUM.	1490	1555
COLGADOR*	1635	1710

* Estantes con colgadores Hussmann (solamente deli).
† Añada 10 Btu/h/pie *por hilera para estantes* para las lámparas LED.
Añada 20 Btu/h/pie *por hilera para estantes* para las lámparas fluorescentes.

DATOS DE DESCONGELAMIENTO

Frecuencia H	12
Agua de descongelamiento (libras/pie/día)	10.5

(± 15% basado en la configuración de los gabinetes y el aprovisionamiento del producto.)

APAGADO	D6NX-LEP
Temp. Term. °F	48
Protección contra fallos (minutos)	30

ELÉCTRICO O GAS No se recomienda

CONTROLES CONVENCIONALES

Control de contraflujo de baja presión CICO**	D6NX-LEP
	19 °F / 9 °F

Solo unidad en interiores, terminación de descongelamiento a presión** 48 °F

** Use una tabla de presión y temperatura para determinar las conversiones de PSIG.

Excel **D6NX-LEP**

Lácteos y deli

Datos eléctricos

	4 pies	6 pies	8 pies	12 pies				
Número de ventiladores — 12 W	2	-	4	6				
Número de ventiladores — 7 W	-	2	-	-				
	Amperios				Watts			
	4 pies	6 pies	8 pies	12 pies	4 pies	6 pies	8 pies	12 pies
Ventilador del evaporador								
120 V 50/60 Hz Economizador de energía estándar	0.60	0.76	1.20	1.80	36	56	72	108
230 V 50/60 Hz Economizador de energía estándar	0.30	0.40	0.60	0.90	36	56	72	108
230 V 60 Hz Para exportar	0.66	1.00	1.32	1.98	100	156	200	300
230 V 50 Hz Para exportar	0.76	1.12	1.52	2.28	114	168	228	342
Capacidad mínima en amperios del circuito								
120 V 50/60 Hz Economizador de energía estándar	0.80	0.96	1.40	2.00				
230 V 50/60 Hz Economizador de energía estándar	0.50	0.60	0.80	1.10				
230 V 60 Hz Para exportar	0.86	1.20	1.52	2.18				
230 V 50 Hz Para exportar	0.96	1.32	1.72	2.48				
Protección máxima de sobrecarga del circuito, 120 V	20	20	20	20				
Protección máxima de sobrecarga del circuito, 230 V	15	15	15	15				
Lámparas estándar (T-8 fluorescentes)								
1 hilera para toldos	0.26	0.51	0.51	0.77	30	59	59	85
Lámparas opcionales (T-8 fluorescentes)								
1 hilera adicional para toldos	0.26	0.51	0.51	0.77	30	59	59	85
2 hileras adicionales para toldos	0.51	1.02	1.02	1.54	59	118	118	170
3 hileras adicionales para toldos	0.77	1.53	1.53	2.31	89	177	177	255
1 hilera de lámparas para rieles	0.26	0.51	0.51	0.77	30	59	59	85
1 hilera para estantes	0.26	0.51	0.51	0.77	30	59	59	85
4 hileras para estantes	1.02	2.04	2.04	3.08	118	236	236	340
5 hileras para estantes	1.28	2.55	2.55	3.85	148	295	295	425
6 hileras para estantes	1.53	3.06	3.06	4.62	177	354	354	510
EcoShine II para toldos								
EcoShine II	0.16	0.26	0.32	0.48	19.3	31.6	38.6	58.0
EcoShine II HO	0.22	0.33	0.44	0.66	26.5	39.5	53.0	79.4
Lámparas EcoShine II para rieles — 1 hilera	0.08	0.12	0.16	0.25	9.9	14.1	19.8	29.7
EcoShine II para estantes								
1 hilera para estantes	0.08	0.12	0.16	0.25	9.9	14.1	19.8	29.7
4 hileras para estantes	0.33	0.47	0.66	0.99	39.5	56.4	79.1	118.6
5 hileras para estantes	0.41	0.59	0.82	1.24	49.4	70.5	98.9	148.3
6 hileras para estantes	0.49	0.70	0.99	1.48	59.3	84.5	118.6	178.0

Total del circuito de lámparas de 120 V = Lámparas estándar + Total de lámparas opcionales + Lámparas opcionales para estantes

Total del circuito de lámparas LED de 120 V = Lámparas para toldos + Lámparas para estantes

Total del circuito de lámparas de 230 V = Multiplique el total del circuito de la lámpara 120 V por 0.52

Datos del producto

<i>Cubo utilizable recomendado</i> ¹ (pies ³ /pie)	7.54 pies ³ /pie (0.70 m ³ /m)
<i>Área de exhibición total AHRI</i> ² (pies ² /pie)	5.00 pies ² /pie (1.52 m ² /m)
<i>Área de estante</i> ³ (pies ² /pie)	8.81 pies ² /pie (2.69 m ² /m)

¹ Volumen refrigerado AHRI menos estantes y otros espacios no utilizables: Volumen refrigerado/Unidad de longitud, pies³/pie [m³/m]

² Calculada utilizando la metodología estándar AHRI 1200: Área de exhibición total, pies² [m²]/Unidad de longitud, pies [m]

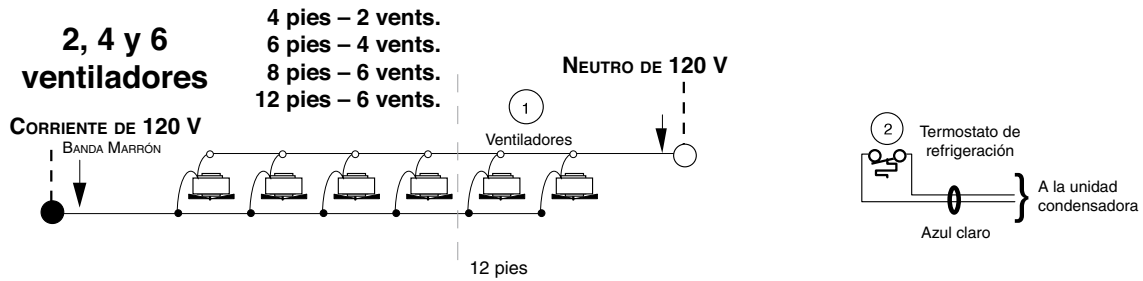
³ El área de superficie del estante está formada por la plataforma inferior más el complemento del estante estándar, como se muestra en la *Guía de referencia de productos* de Hussmann. El complemento del estante estándar para este modelo tiene (5) hileras para estantes de 16 pulg.

PESO DE ENVÍO ESTIMADO ⁴

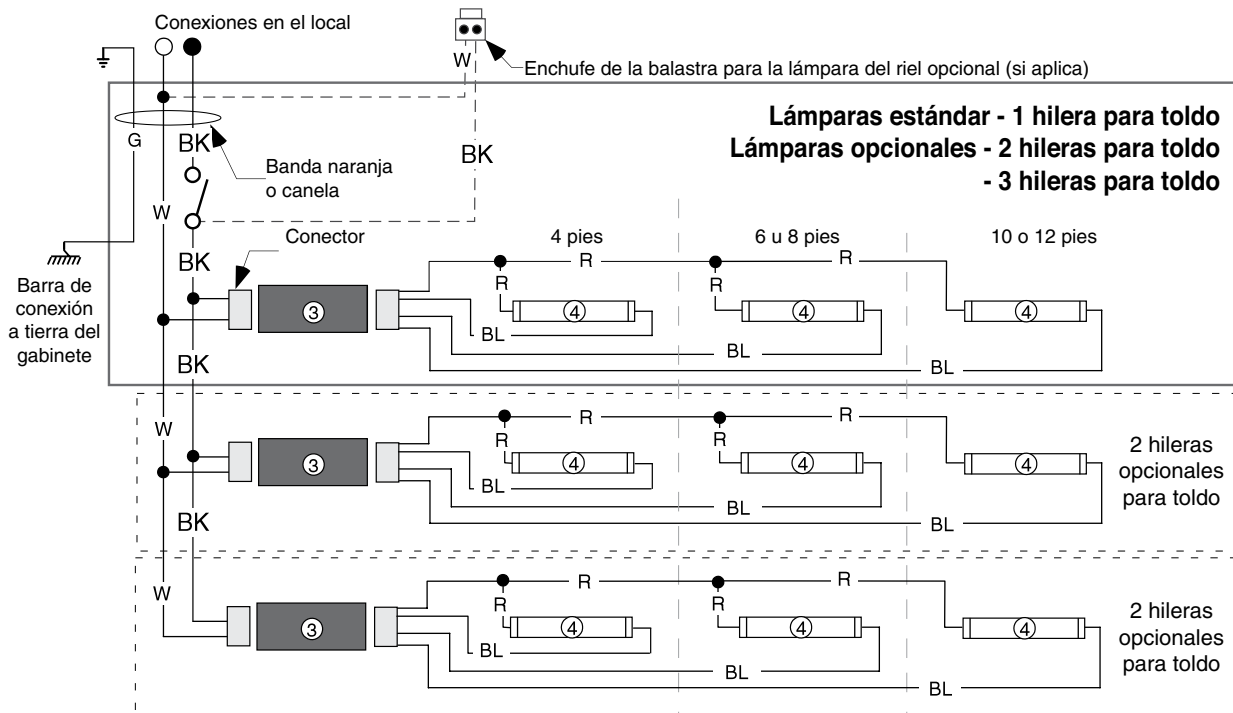
Gabinete					Extremo sólido
	<i>4 pies</i>	<i>6 pies</i>	<i>8 pies</i>	<i>12 pies</i>	<i>(cada uno)</i>
lb (kg)	800 (363)	1000 (454)	1200 (544)	1600 (726)	100 (45)

⁴ Los pesos reales varían dependiendo de los kits opcionales incluidos.

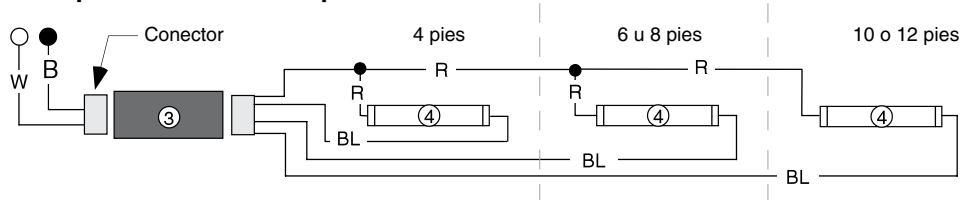
Cableado del ventilador Descongelamiento durante el apagado



Circuitos de lámparas para toldos — Lámparas fluorescentes



Lámparas opcionales - 1 hilera para riel



ADVERTENCIA

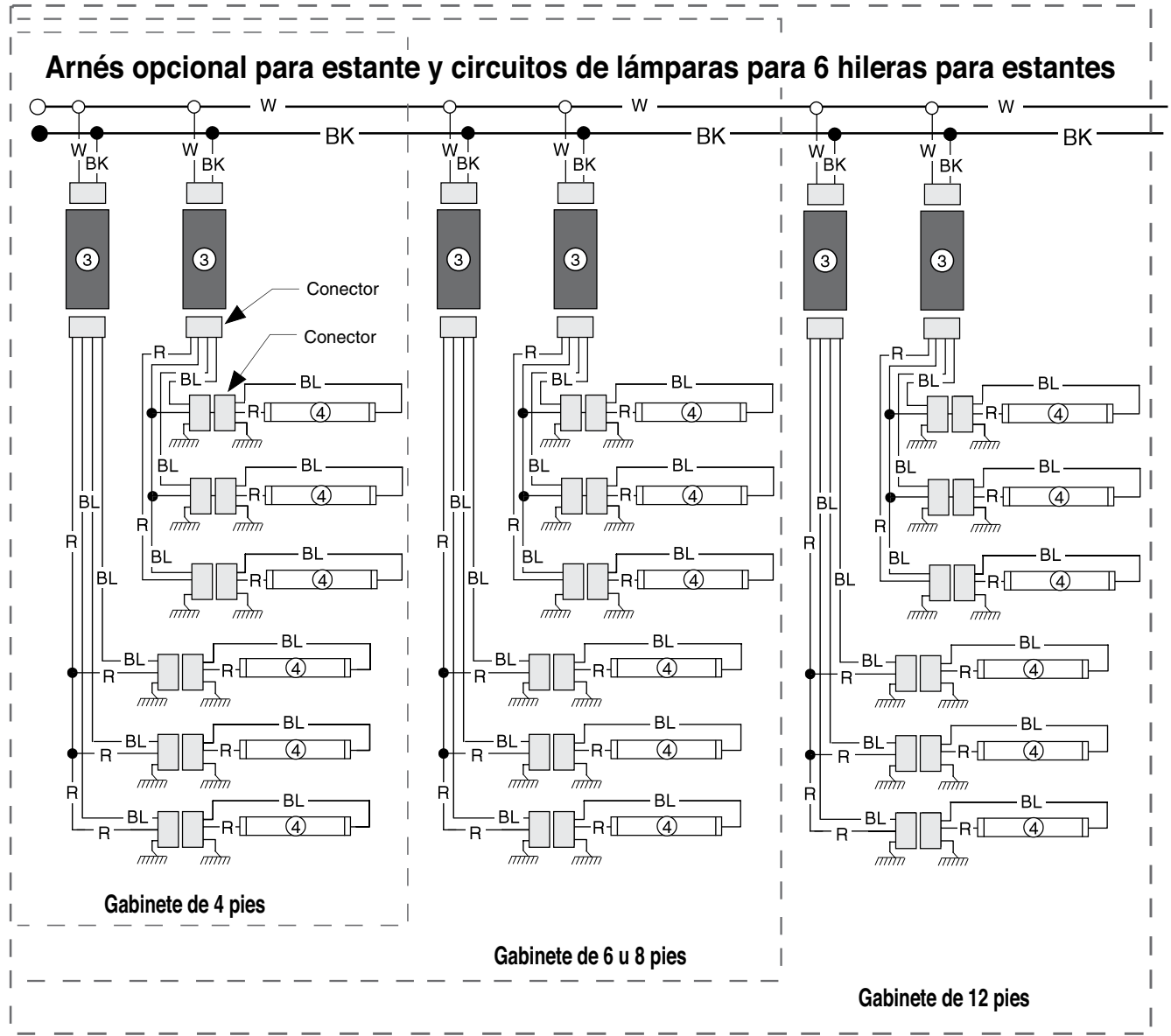
Todos los componentes deberán tener una conexión a tierra mecánica y el exhibidor deberá estar conectado a tierra.

NÚMEROS EN CÍRCULO = NÚMEROS DEL ARTÍCULO DE LA LISTA DE PIEZAS

R = Rojo Y = Amarillo G = Verde BL = Azul BK = Negro W = Blanco

● = CORRIENTE DE 120 V ○ = NEUTRO DE 120 V ⊥ = CONEXIÓN A TIERRA LOCAL $\overline{\text{mm}}$ = CONEXIÓN A TIERRA DEL GABINETE

Lámparas fluorescentes para estantes opcionales



ADVERTENCIA

Todos los componentes deberán tener una conexión a tierra mecánica y el exhibidor deberá estar conectado a tierra.

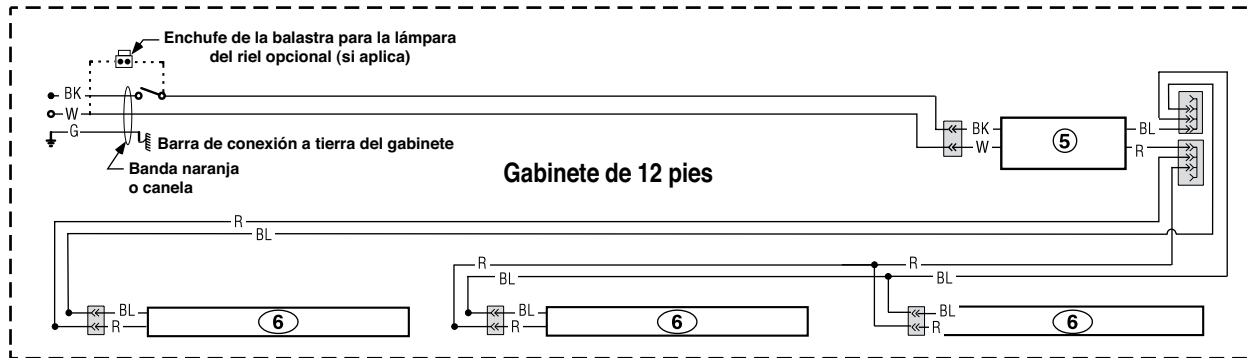
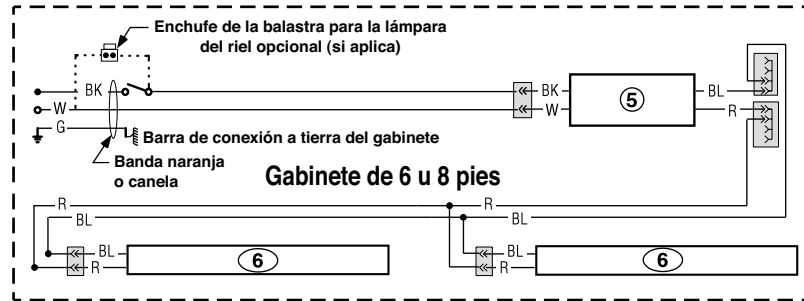
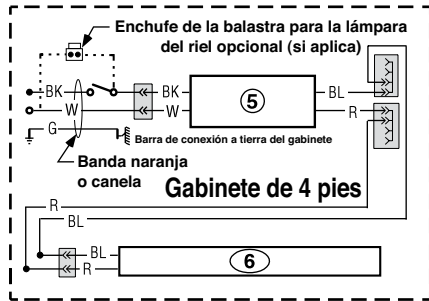
NÚMEROS EN CÍRCULO = NÚMEROS DEL ARTÍCULO DE LA LISTA DE PIEZAS

R = Rojo Y = Amarillo G = Verde BL = Azul BK = Negro W = Blanco

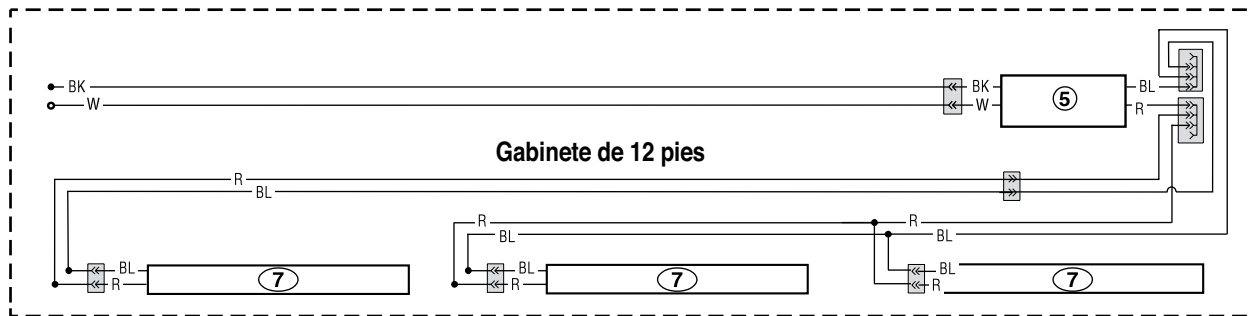
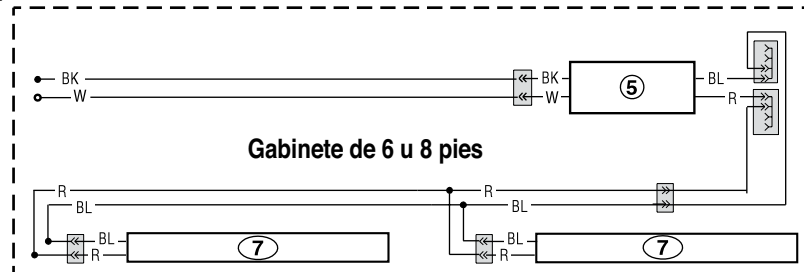
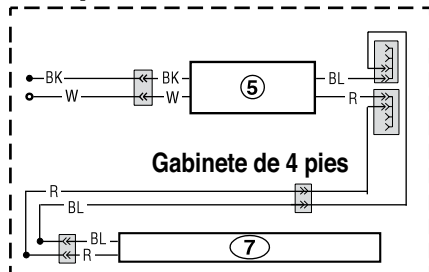
● = CORRIENTE DE 120 V ○ = NEUTRO DE 120 V ⊥ = CONEXIÓN A TIERRA LOCAL ≡ = CONEXIÓN A TIERRA DEL GABINETE

Circuitos de lámparas para rieles y para toldos opcionales — Lámparas LED

Lámparas LED EcoShine II para toldos - 1 hilera



Lámparas LED EcoShine II para rieles - 1 hilera



ADVERTENCIA

Todos los componentes deberán tener una conexión a tierra mecánica y el exhibidor deberá estar conectado a tierra.

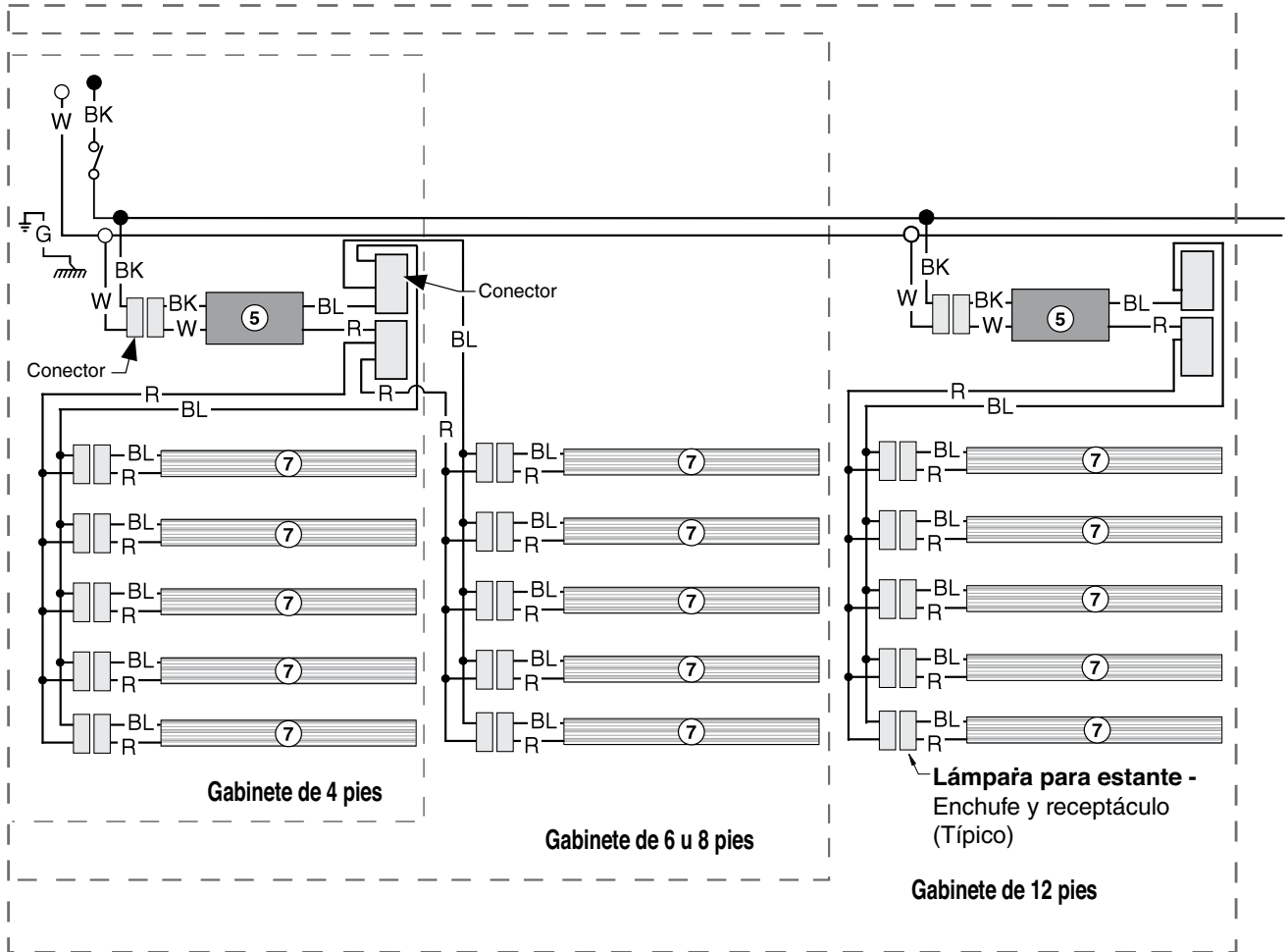
NÚMEROS EN CÍRCULO = NÚMEROS DEL ARTÍCULO DE LA LISTA DE PIEZAS

R = Rojo Y = Amarillo G = Verde BL = Azul BK = Negro W = Blanco

● = CORRIENTE DE 120 V ○ = NEUTRO DE 120 V ⊥ = CONEXIÓN A TIERRA LOCAL \llcorner = CONEXIÓN A TIERRA DEL GABINETE

Lámparas para estantes opcionales — Lámparas LED

Arnés opcional para estante y circuitos de lámparas LED para 4 o 5 hileras para estantes



ADVERTENCIA

Todos los componentes deberán tener una conexión a tierra mecánica y el exhibidor deberá estar conectado a tierra.

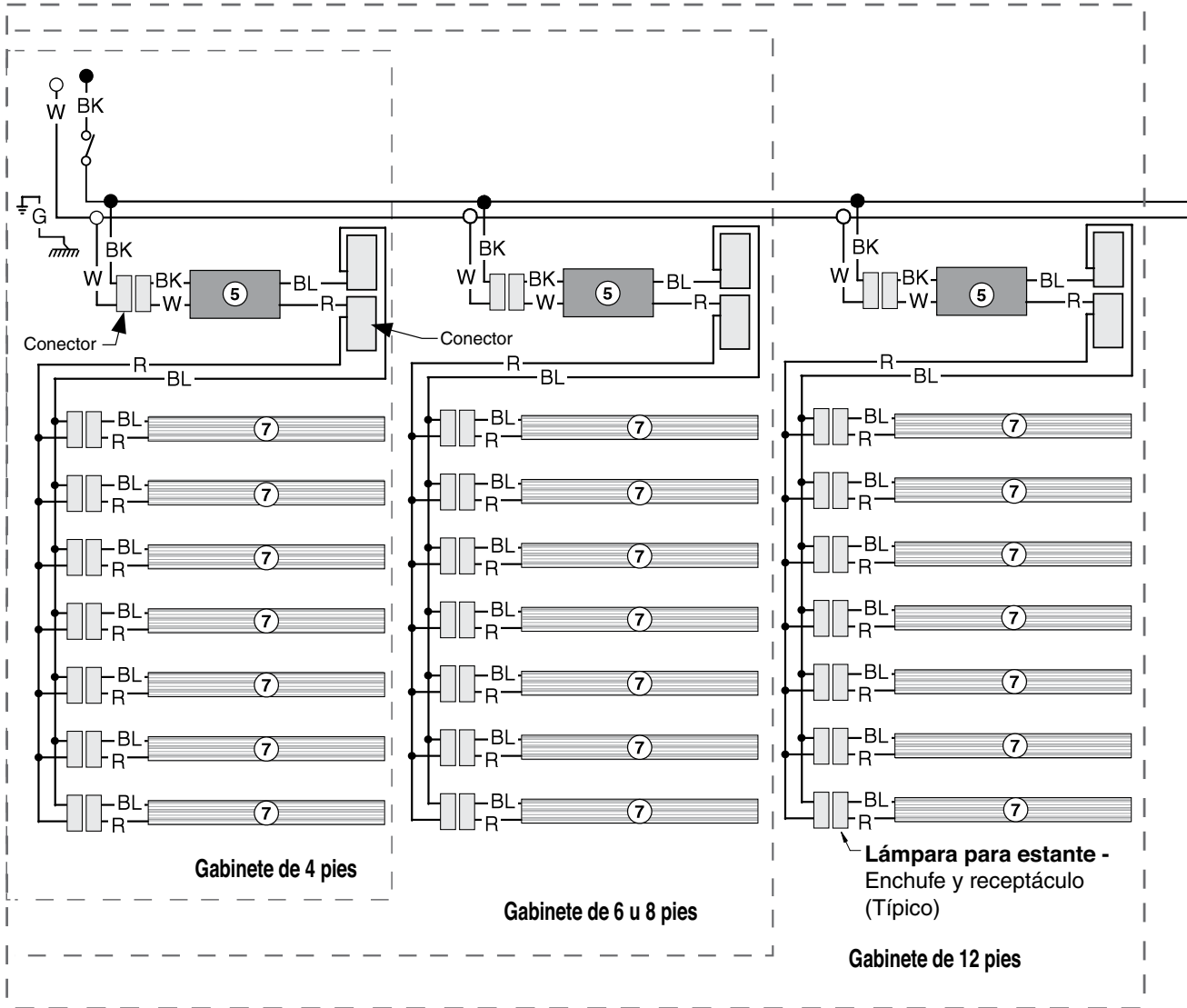
NÚMEROS EN CÍRCULO = NÚMEROS DEL ARTÍCULO DE LA LISTA DE PIEZAS

R = Rojo G = Verde BL = Azul BK = Negro W = Blanco

● = CORRIENTE DE 70 V ○ = NEUTRO DE 70 V ⊥ = CONEXIÓN A TIERRA LOCAL mm = CONEXIÓN A TIERRA DEL GABINETE

Lámparas para estantes opcionales — Lámparas LED

Arnés opcional para estante y circuitos de lámparas LED para 6 o 7 hileras para estantes



ADVERTENCIA

Todos los componentes deberán tener una conexión a tierra mecánica y el exhibidor deberá estar conectado a tierra.

NÚMEROS EN CÍRCULO = NÚMEROS DEL ARTÍCULO DE LA LISTA DE PIEZAS

R = Rojo G = Verde BL = Azul BK = Negro W = Blanco

● = CORRIENTE DE 120 V ○ = NEUTRO DE 120 V $\frac{1}{\square}$ = CONEXIÓN A TIERRA LOCAL $\overline{\overline{\overline{\quad}}}$ = CONEXIÓN A TIERRA DEL GABINETE