

HUSSMANN[®] Excel



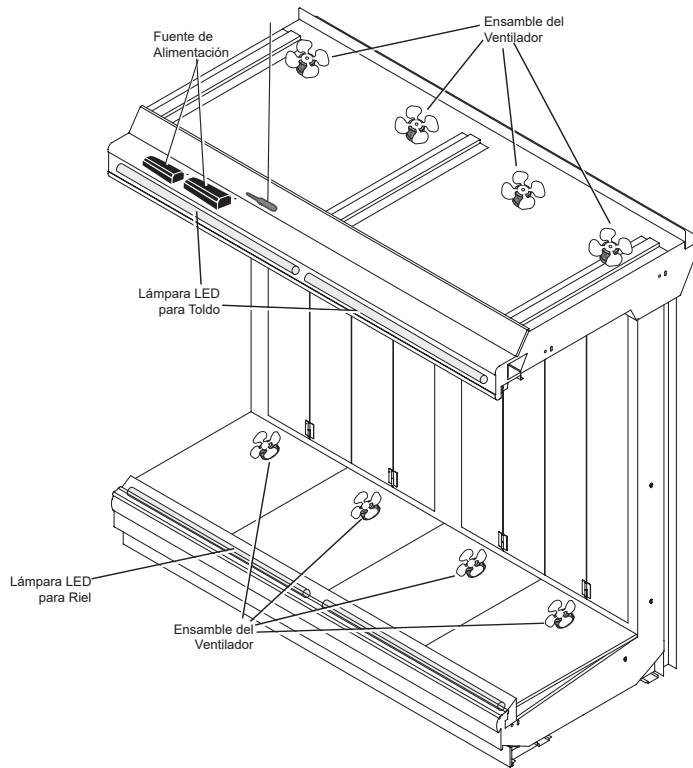
D6X-URLE

Hoja de datos técnicos

N/P 0533209_Q

Certificado por la NSF[®]

Julio de 2019



IMPORTANTE

SE REQUIERE UN DRENAJE DE PISO PARA CADA GABINETE.

Certificación NSF

Este modelo de exhibidor se fabrica para cumplir con los requisitos del Estándar N° 7 de ANSI/ NSF (National Sanitation Foundation) en cuanto a construcción, materiales y facilidad de limpieza.

Para pedir piezas o acceder a información adicional del producto por favor visite:

parts.hussmann.com

Llame sin cargo: 1.855.487.7778

Nos reservamos el derecho de cambiar o revisar las especificaciones y el diseño del producto en relación con cualquier característica de nuestros productos. Dichos cambios no dan derecho al comprador a cambios correspondientes, mejoras, agregados o reemplazos en el equipo comprado o enviado anteriormente.

Nota: Revisión Q: Julio de 2019. Se actualizaron Las Lámparas y CaseshieldPTM.

Data sheet-Excel D6X-URLE-SP
Hoja de datos-Excel D6X-URLE-SP

©2019 HUSSMANN CORPORATION • BRIDGETON, MO 63044-2483 U.S.A.
EE.UU. Y CANADÁ 1-800-922-1919 • MÉXICO 1-800-890-2900 • WWW.HUSSMANN.COM

Inglés N/P 0498329

Perspectivas de plano de ingeniería

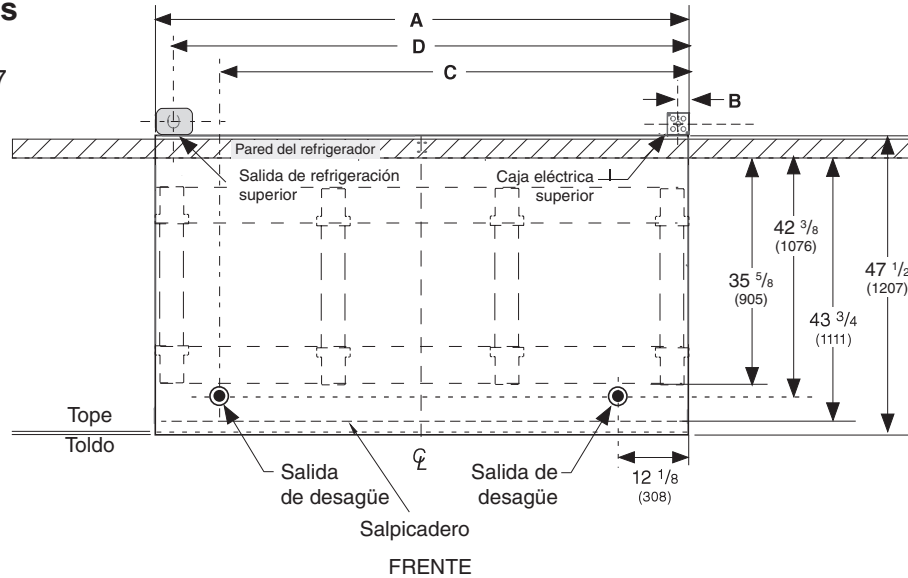
DATOS FÍSICOS

Tubo de goteo del exhibidor (pulg.)	1 1/4
Manguera de líquido del exhibidor (pulg.)	3/8
Manguera de succión del exhibidor (pulg.)	7/8

Carga posterior Frente ultra bajo para lácteos

09-2007

Dimensiones mostradas en pulg. y (mm).

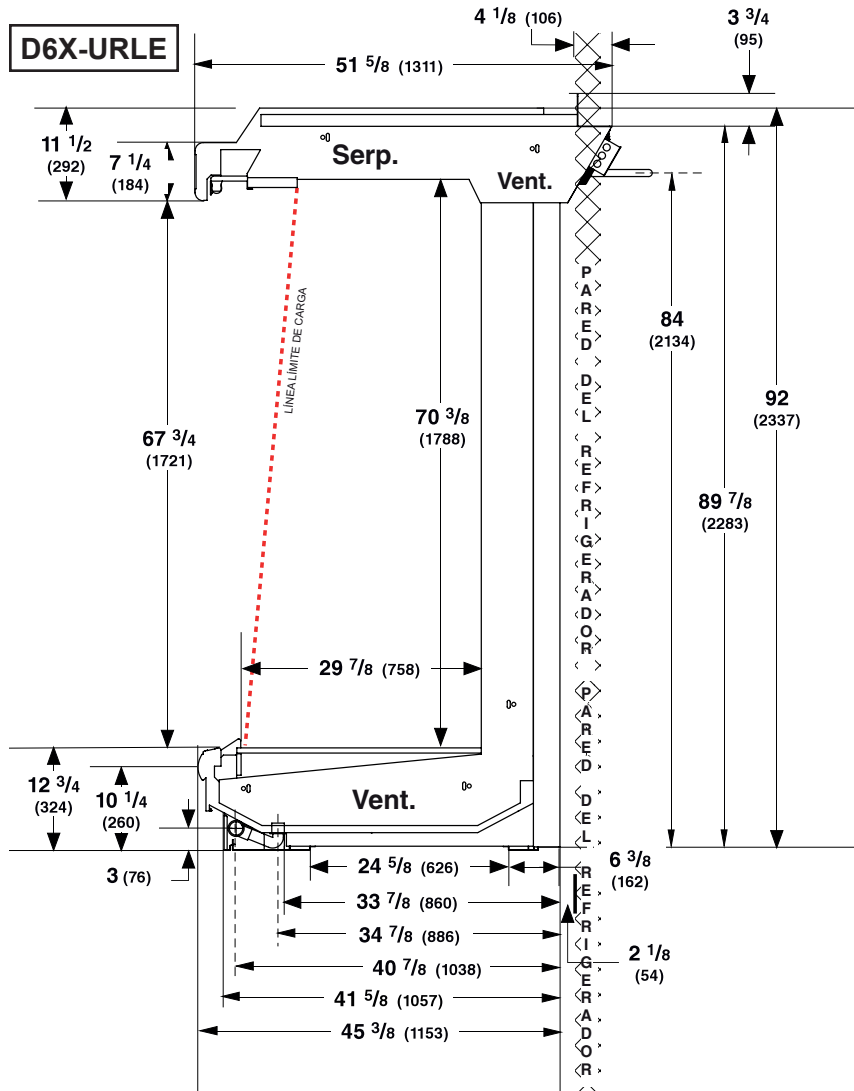


Nota: TODOS LOS PUNTOS DE CONEXIÓN DEL CABLEADO EN EL LOCAL SE ENCUENTRAN ENCIMA DEL GABINETE. Las conexiones de un gabinete a otro se realizan en la caja eléctrica, en la parte superior del gabinete.

	6 pies	8 pies	12 pies
General			
(A) Longitud del gabinete <i>(sin extremos ni separadores)</i> <i>(Cada extremo y separador aislado agrega 1 1/2 pulg. (38 mm) a la agrupación de gabinetes.)</i>	72 3/8 (1838)	96 3/8 (2448)	144 1/2 (3670)
Dimensión máxima exterior desde la parte posterior hasta el frente del gabinete <i>(frente del toldo a través de la pared del refrigerador sin incluir la caja eléctrica)</i>	51 5/8 (1311)	51 5/8 (1311)	51 3/8 (1311)
Pared del refrigerador a la parte delantera del salpicadero	43 3/4 (1111)	43 3/4 (1111)	43 3/4 (1111)
Pared del refrigerador al borde exterior de los rieles delanteros	40 3/4 (1035)	40 3/4 (1035)	40 3/4 (1035)
Distancia entre los bordes de los rieles externos y los rieles centrales	41 1/2 (1054)	41 1/2 (1054)	41 1/2 (1054)
Distancia entre los bordes de los rieles centrales		NA	43 7/8 (1114)
Distancia entre los rieles delanteros y el salpicadero	7 3/4 (197)	7 3/4 (197)	7 3/4 (197)
Servicio eléctrico <input checked="" type="checkbox"/> <i>(El punto de conexión del cableado eléctrico en el local se encuentra encima del gabinete)</i>			
(B) Extremo derecho del gabinete al centro de la caja eléctrica 4 x 4 x 2 Parte posterior (pared del refrigerador) del gabinete al centro de la caja eléctrica 4 x 4 x 2	2 (51) 2 1/4 (57)	2 (51) 2 1/4 (57)	2 (51) 2 1/4 (57)
Salidas de desagüe <i>(una en cada extremo)</i> <input checked="" type="checkbox"/>			
(C) Extremo derecho del gabinete al centro de la salida de desagüe izquierda Extremo derecho del gabinete al centro de la salida de desagüe derecha Pared del refrigerador al centro de las salidas de desagüe Tubo de goteo con cédula 40 de PVC	60 1/4 (1530) 12 1/8 (308) 42 (1067) 1 1/4 (32)	84 1/4 (2140) 12 1/8 (308) 42 (1067) 1 1/4 (32)	132 3/8 (3363) 12 1/8 (308) 42 (1067) 1 1/4 (32)
Salida de refrigeración <input type="checkbox"/>			
Pared del refrigerador al centro de la salida de refrigeración	4 1/4 (108)	4 1/4 (108)	4 1/4 (108)
(D) Extremo derecho del gabinete al centro de la salida de refrigeración	69 1/4 (1759)	93 1/4 (2369)	141 3/8 (3591)

Excel D6X-URLE
Lácteos

Dimensiones mostradas en pulg. y (mm).



TODOS LOS PUNTOS DE CONEXIÓN DEL CABLEADO EN EL LOCAL SE ENCUENTRAN ENCIMA DEL GABINETE.

Carga estimada **	D6X-URLE	
6 pies	2.0 lb	32 oz 0.9 kg
8 pies	2.7 lb	43 oz 1.2 kg
12 pies	3.9 lb	62 oz 1.8 kg

**Este es un promedio para todos los tipos de refrigerantes. La carga de refrigerante real puede variar en aproximadamente media libra (8 oz / 0.2 kg).

DATOS DE REFRIGERACIÓN

Nota: Estos datos se basan en tiendas cuya temperatura y humedad no excedan los 75 °F y una H.R. máxima del 55%.

	D6X-URLE§
Aire de descarga (°F)	27
Evaporador (°F)	21
Dimensionamiento de la unidad (°F)	19

§ Se muestra la temperatura promedio del evaporador. Use el punto de rocío para refrigerantes de alto nivel de deslizamiento para dimensionamiento de la unidad. Tome cuidado para usar el nivel del punto de rocío en las tablas PT para medir y ajustar el recalentamiento. Ajuste la presión del evaporador como sea necesario para mantener la temperatura del aire de descarga que se muestra.

Nota importante: Las cantidades de BTU son para el D6X-URLE cuando se instala a un refrigerador que funciona con una temperatura de aire de 36 °F. El serpentín enfriador de la unidad debe dimensionarse para una **carga adicional de 1160 Btu/h/pie del gabinete D6X-URLE** instalado al refrigerador.

Btu/h/pie	D6X-URLE
Paralelo	1130
Convencional	1305

Reducir la carga de refrigeración por 15%, si se ha adaptado con CaseShieldPTM.

DATOS DE DESCONGELAMIENTO

	D6X-URLE
Frecuencia (h)	6
Agua de descongelamiento (lb/pie/día)	6
(± 15% basado en la configuración de los gabinetes y el aprovisionamiento del producto.)	

APAGADO	D6X-URLE
Tiempo de terminación (minutos)	45
ELÉCTRICO O GAS	No se recomienda

Termostato de descongelamiento estándar — N/A

CONTROLES CONVENCIONALES

Control de contraflujo de baja presión	D6X-URLE
CI/CO (Temp. °F)*	14 / 4
Solo unidad en interiores, terminación de descongelamiento a presión	N/A
(Temp., °F)*	

* Use una tabla de presión y temperatura para determinar las conversiones de PSIG.

Excel D6X-URLE

Lácteos

Datos eléctricos

			6 pies	8 pies	12 pies			
Número de ventiladores								
Descarga — 13 W			4	4	6			
Retorno — 12 W			—	4	6			
Retorno — 7 W			4	—	—			
			Amperios			Vatios		
			6 pies	8 pies	12 pies	6 pies	8 pies	12 pies
Ventilador de descarga								
120 V	50/60 Hz	Economizador de energía estándar	1.20	1.20	1.80	80	80	120
230 V	50/60 Hz	Economizador de energía estándar	0.60	0.60	0.90	80	80	120
230 V	60 Hz	Para exportar	1.56	1.56	2.34	244	244	366
230 V	50 Hz	Para exportar	1.92	1.92	2.88	280	280	420
Ventilador de retorno								
120 V	50/60 Hz	Economizador de energía estándar	0.76	1.20	1.80	56	72	108
230 V	50/60 Hz	Economizador de energía estándar	0.40	0.60	0.90	56	72	108
230 V	60 Hz	Para exportar	1.00	1.32	1.98	156	200	300
230 V	50 Hz	Para exportar	1.12	1.52	2.28	168	228	342
Capacidad mínima en amperios del circuito								
120 V	50/60 Hz	Economizador de energía estándar	2.16	2.60	3.80			
230 V	50/60 Hz	Economizador de energía estándar	1.20	1.40	2.00			
230 V	60 Hz	Para exportar	2.76	3.08	4.52			
230 V	50 Hz	Para exportar	3.04	3.64	5.36			
Protección máxima de sobrecarga del circuito, 120 V			20	20	20			
Protección máxima de sobrecarga del circuito, 230 V			15	15	15			
			Amperios			Vatios		
			6 pies	8 pies	12 pies	6 pies	8 pies	12 pies
LÁMPARAS LED								
EcoShine ULTRA para toldos								
1 hilera EcoShine ULTRA para toldos			0.26	0.36	0.54	31	43	64
EcoShine II para toldos								
1 hilera EcoShine II			0.26	0.32	0.48	32	39	58
1 hilera EcoShine II HO			0.33	0.44	0.66	40	53	79
Lámparas EcoShine II para rieles —1 hilera			0.12	0.16	0.25	14	20	30
Lámparas Estandar (T-8 fluorescentes) 1 hilera de toldos								
Cada hilera de lámparas de toldo, estante, o riel			0.51	0.51	0.77	59	59	85

Los estantes iluminados no están disponibles para los modelos con carga posterior.

Total del circuito de lámparas de 120 V = Lámparas estándar + Total de lámparas opcionales + Lámparas opcionales para estantes

Total del circuito de lámparas LED de 120 V = Lámparas para toldos + Lámparas para rieles opcionales

Total del circuito de lámparas de 230 V = Multiplique el total del circuito de la lámpara 120 V por 0.52

Datos del producto

<i>Cubo utilizable recomendado</i> ¹ (pies cúbicos/pie)	10.47 pies ³ /pie (0.97 m ³ /m)
<i>Área de exhibición total AHRI</i> ² (pies cuadrados/pie)	5.65 pies ² /pie (1.72 m ² /m)
<i>Área de estante</i> ³ (pies cuadrados/pie)	9.86 pies ² /pie (3.01 m ² /m)

- ¹ Volumen refrigerado AHRI menos estantes y otros espacios no utilizables: Volumen refrigerado/Unidad de longitud, pies³/pie m³/m]
- ² Área de exhibición total, pies² [m²]/Unidad de longitud, pies [m]
- ³ El área de superficie del estante está formada por la plataforma inferior más el complemento del estante estándar, como se muestra en la Guía de referencia *de productos de Hussmann*. El complemento del estante estándar para este modelo tiene (5) hileras para estantes de 22 pulg.

PESO DE ENVÍO ESTIMADO ⁴

Gabinete				Extremo sólido (cada uno)
	6 pies	8 pies	12 pies	
lb (kg)	900 (408)	1170 (531)	1750 (794)	90 (41)

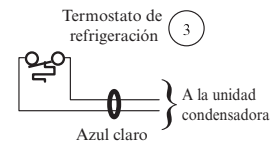
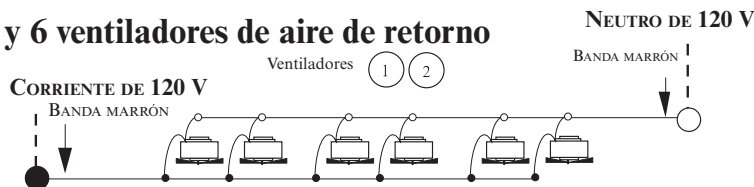
⁴ Los pesos reales varían dependiendo de los kits opcionales incluidos.


**Cableado del ventilador
Descongelamiento durante el apagado**

4 y 6 ventiladores de aire de descarga



4 y 6 ventiladores de aire de retorno

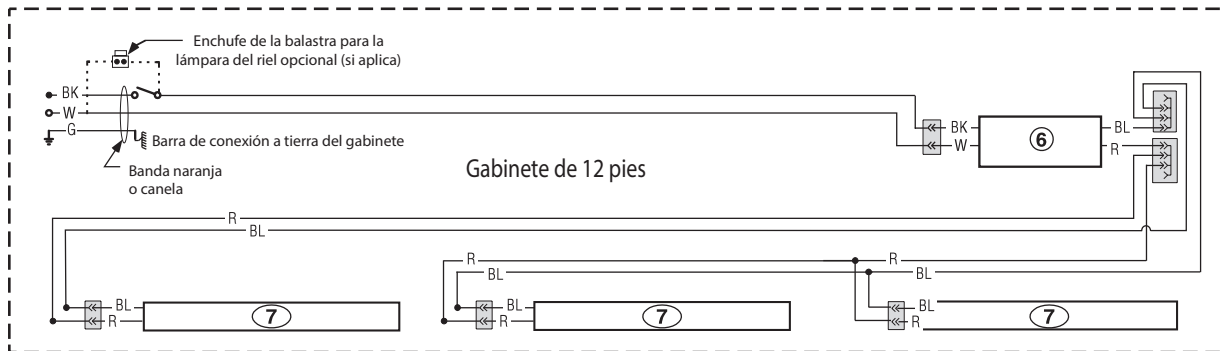
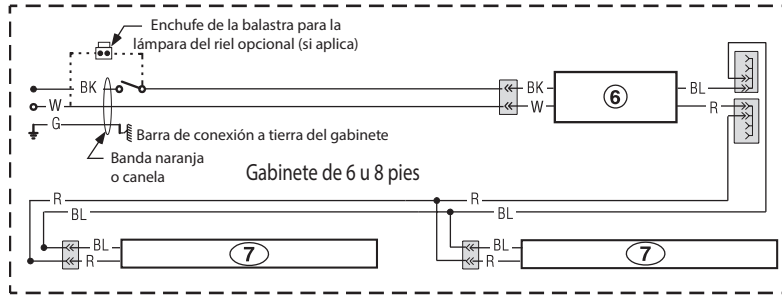




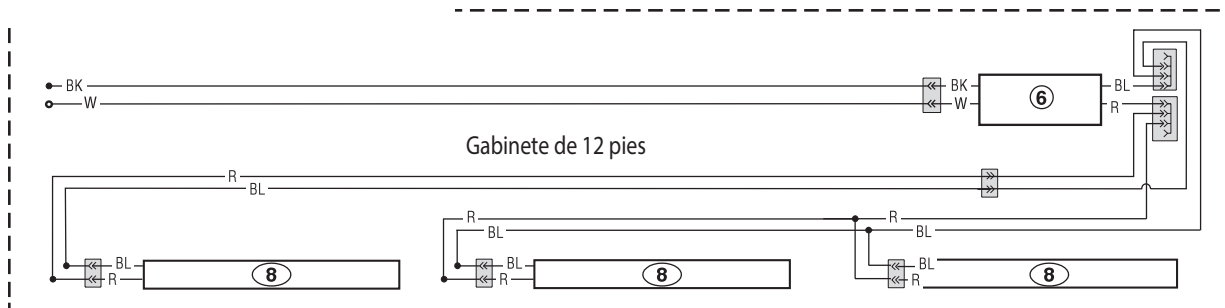
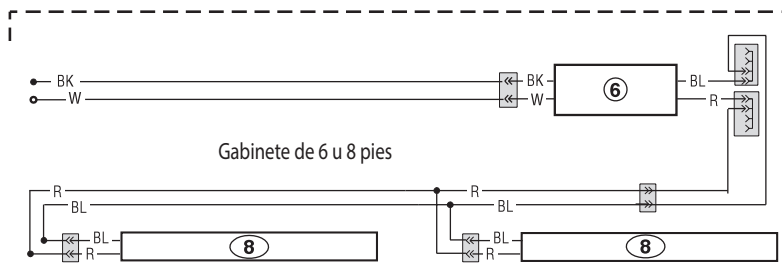
Escanee el código QR para acceder a Diagramas de Cableado Fluorescente en su dispositivo móvil

Circuitos de lámparas LED para riel y para toldo

Lámparas LED para toldos - 1 hilera



Lámparas LED para rieles - 1 hilera



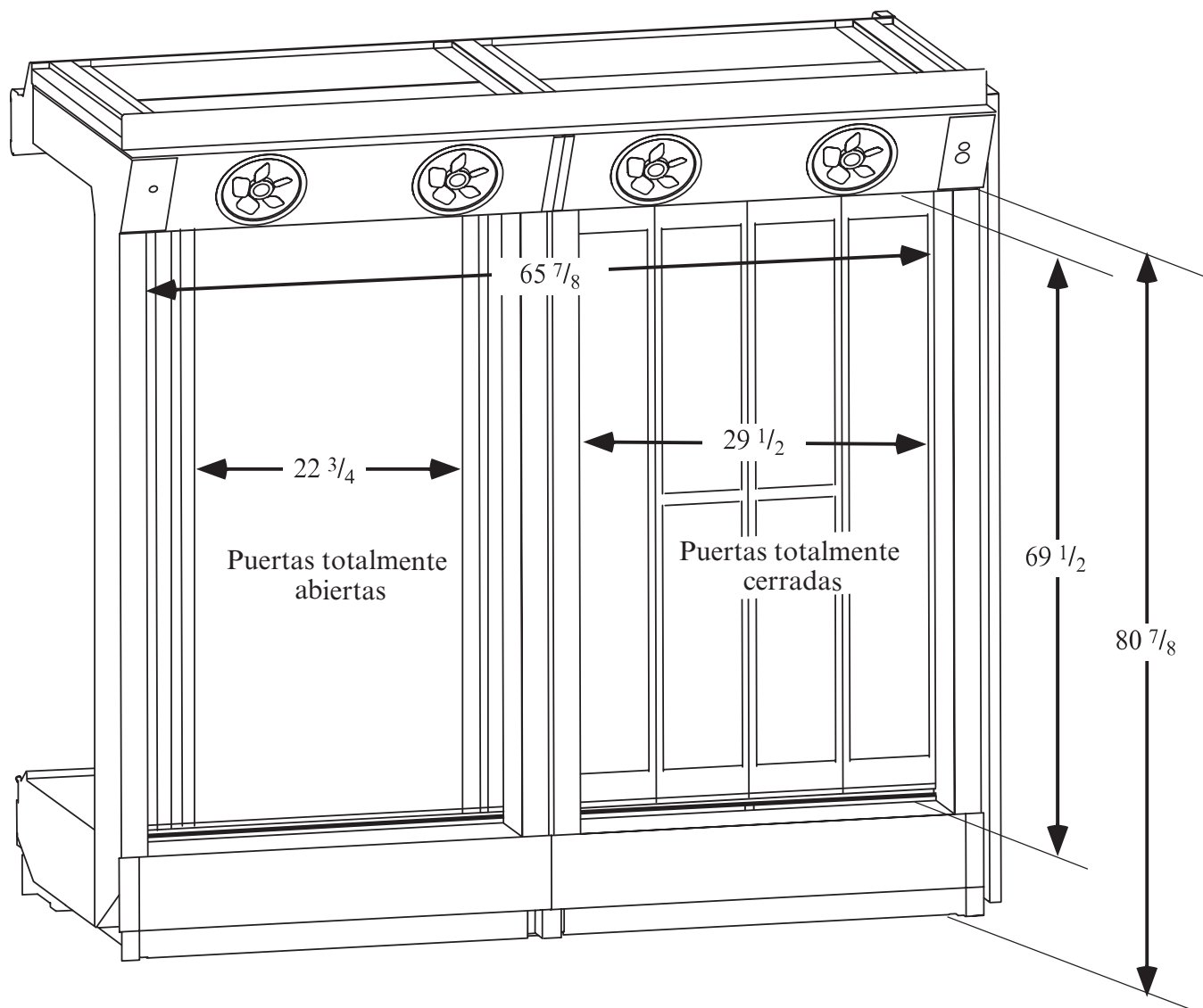
ADVERTENCIA

Todos los componentes deberán tener una conexión a tierra mecánica y el exhibidor deberá estar conectado a tierra.

NÚMEROS EN CÍRCULO = NÚMEROS DEL ARTÍCULO DE LA LISTA DE PIEZAS

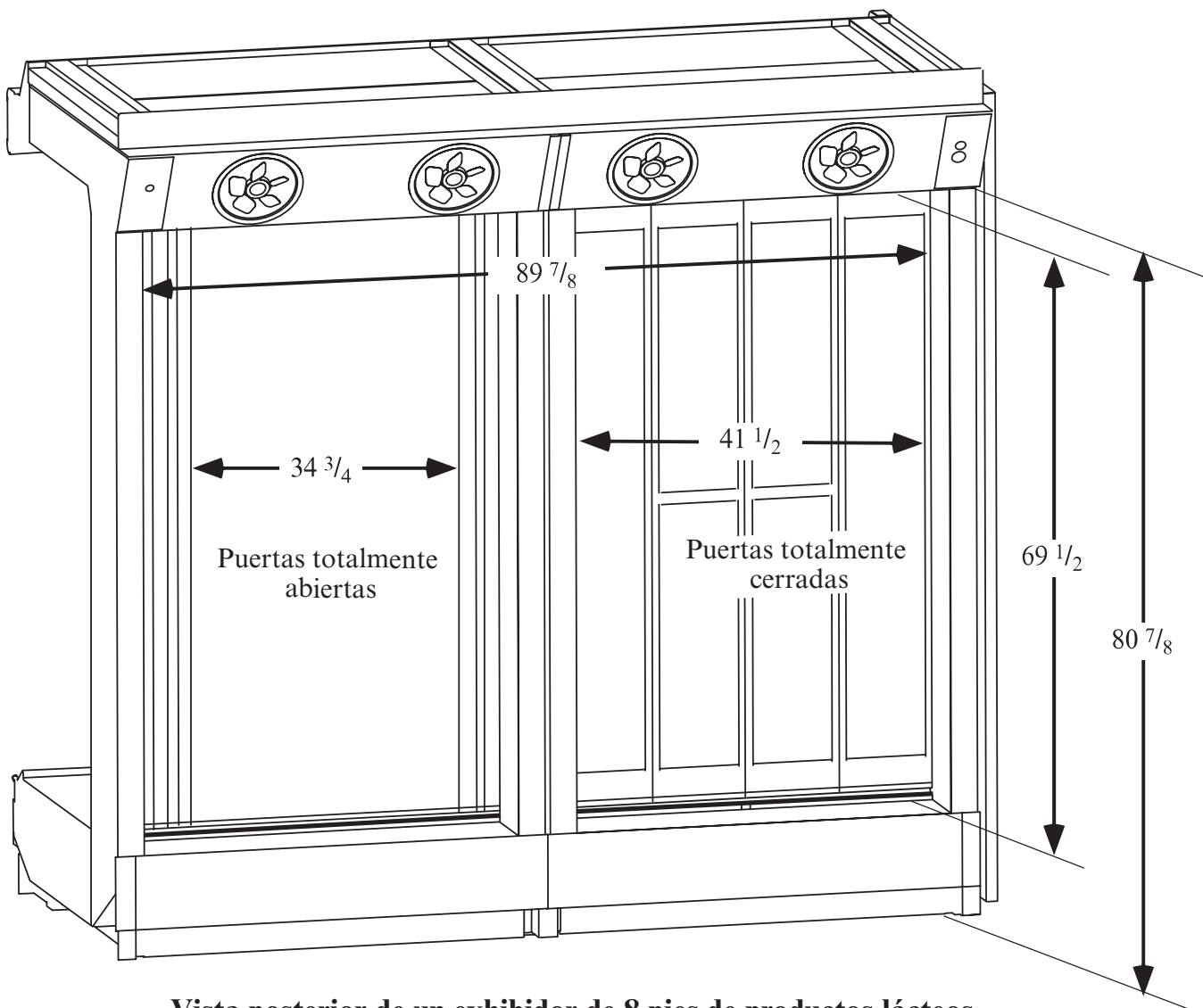
R = Rojo Y = Amarillo G = Verde BL = Azul BK = Negro W = Blanco

● = CORRIENTE DE 120 V ○ = NEUTRO DE 120 V ⊥ = CONEXIÓN A TIERRA LOCAL \lll = CONEXIÓN A TIERRA DEL GABINETE



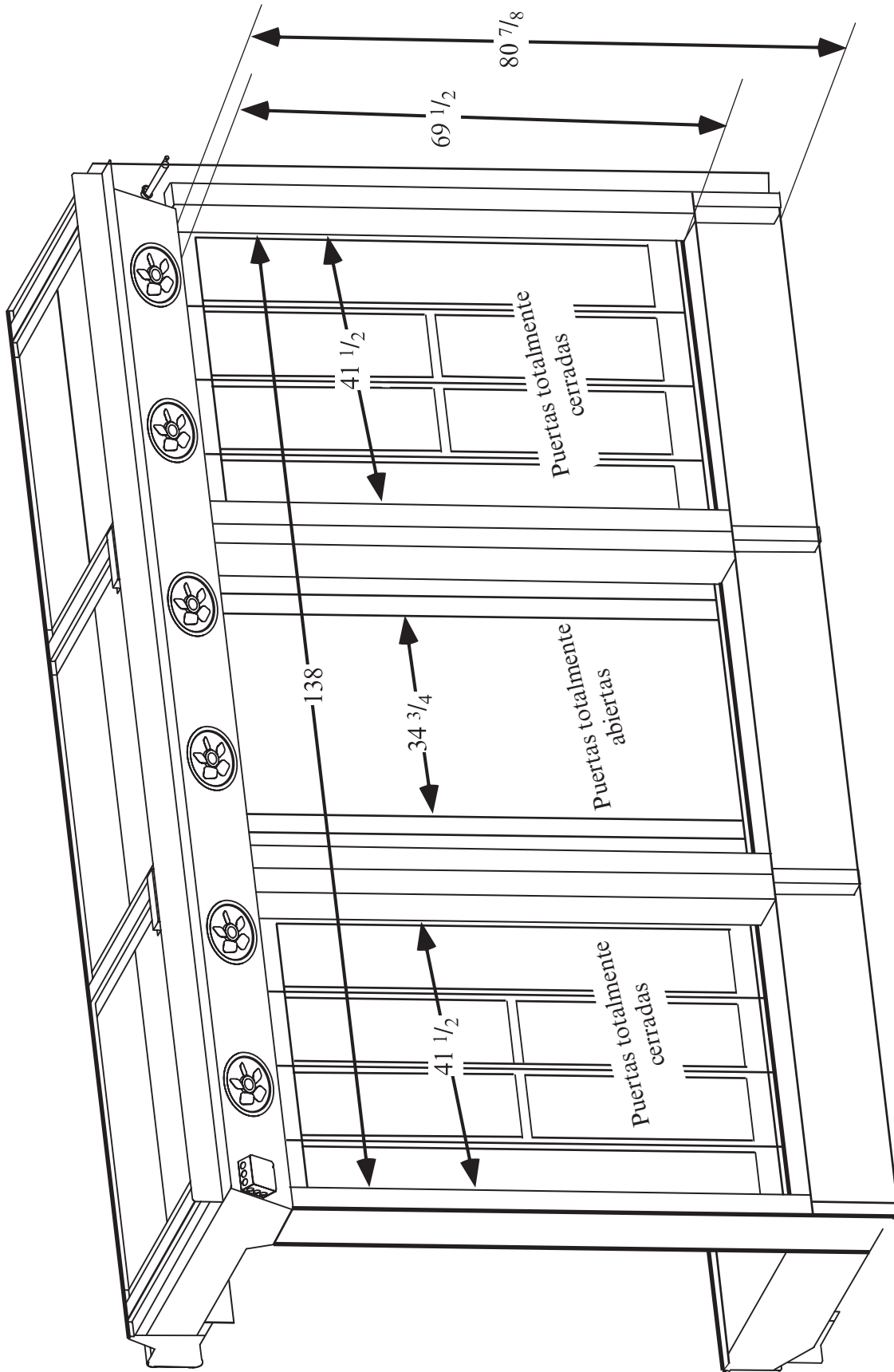
Vista posterior de un exhibidor de 6 pies para productos lácteos

NOTA: Consulte el Manual de instalación del frente ultra bajo donde encontrará las instrucciones para conectar el exhibidor al refrigerador.



Vista posterior de un exhibidor de 8 pies de productos lácteos

NOTA: Consulte el Manual de instalación del frente ultra bajo donde encontrará las instrucciones para conectar el exhibidor al refrigerador.



NOTA: Consulte el Manual de instalación del frente ultra bajo donde encontrará las instrucciones para conectar el exhibidor al refrigerador.

Vista posterior de un exhibidor de 12 pies para productos lácteos