

Nos reservamos el derecho de cambiar o revisar las especificaciones y el diseño del producto en relación con cualquier característica de nuestros productos. Dichos cambios no dan derecho al comprador a cambios correspondientes, mejoras, agregados o reemplazos en el equipo comprado o enviado anteriormente.

Artículo N° de Pieza Descripción N° de artículo de cableado

ENSAMBLES DE VENTILADORES

12 pies

| | | |
|---------|--------------------------------------------------------------------------|-----|
| A. | Ensamble del ventilador estándar, economizador de energía de 12 W | (1) |
| 0477655 | Motor de ventilador, evaporador (MO.4410546) | |
| 0461805 | Aspa de ventilador (FB.4780446) | |

TERMOSTATOS

| | | |
|----|-------------------------------------------------|-----|
| B. | Termostato de refrigeración ajustable, opcional | (2) |
|----|-------------------------------------------------|-----|

Artículo N° de Pieza Descripción N° de artículo de cableado

LÁMPARAS Y BALASTRAS

| | | |
|---------|------------------------------------------|-----|
| C. | Balastro, electrónica | (3) |
| 0480130 | 2 lámparas (BA.4481676) | |
| 0480131 | 3 lámparas (BA.4481654) | |
| 0480132 | 4 lámparas (BA.4481677) | |
| D. | Lámpara fluorescente | (4) |
| | <i>Reemplazar con lámparas similares</i> | |

LÁMPARAS LED Y FUENTE DE ALIMENTACIÓN

| | | |
|----|---------------------------------------------|-----|
| E. | 0501213 Fuente de alimentación (EP.4481861) | (5) |
| F. | Lámpara LED para toldo | (6) |
| | <i>Reemplazar con lámparas similares</i> | |
| G. | Lámpara LED para estante | (7) |
| | <i>Reemplazar con lámparas similares</i> | |

Data sheet-Excel FL4NX-EP-SP
Hoja de datos-Excel FL4NX-EP-SP

Nota: Revisión L: Se agregó una nota sobre refrigerante de alto nivel de deslizamiento. Los demás cambios están marcados con barras, subrayado o círculos.

Perspectiva de plano de ingeniería

DATOS FÍSICOS

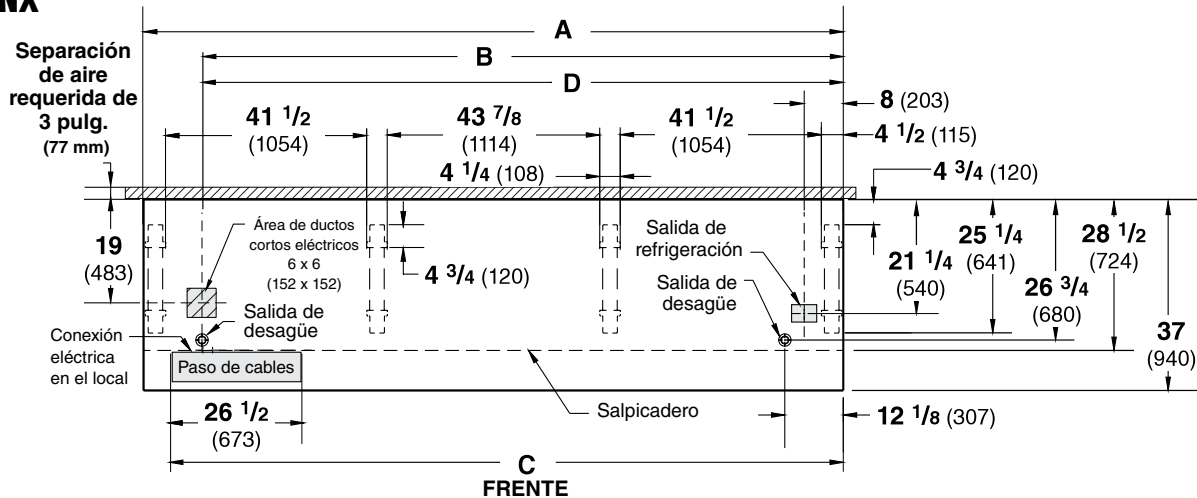
| | |
|-------------------------------------------|-------|
| Tubo de goteo del exhibidor (pulg.) | 1 1/4 |
| Manguera de líquido del exhibidor (pulg.) | 3/8 |
| Manguera de succión del exhibidor (pulg.) | 7/8 |

Florería estrecha

Dimensiones mostradas en pulgadas y (mm).

10-2004

FL4NX



NOTA: Las conexiones eléctricas de un gabinete a otro se hacen FRENTE AL SALPICADERO.

| | 12 pies |
|----------------------------------------------------------------------------------------------------------------------------------------------------------------------------------------------------------------------------------------------------------------------------------------------|----------------|
| General | |
| (A) Longitud del gabinete (<i>sin extremos ni separadores</i>) (Cada extremo y separador aislado agrega 1 1/2 pulg. (38 mm) a la agrupación de gabinetes.) Dimensión máxima exterior desde la parte posterior a la parte delantera del gabinete (<i>incluye el tope</i>) | 144 1/2 (3670) |
| Parte posterior del gabinete al frente del salpicadero | 37 (940) |
| Parte posterior del gabinete al borde exterior de la pata delantera | 28 1/2 (724) |
| Distancia entre los bordes de las patas externas y las patas centrales | 25 1/4 (641) |
| Distancia entre los bordes de las patas centrales | 41 1/2 (1054) |
| Distancia entre las patas delanteras y el salpicadero | 43 7/8 (1114) |
| | 2 3/4 (70) |
| Servicio eléctrico (<i>Punto de conexión del cableado eléctrico en el local</i>) | |
| (B) Extremo derecho del gabinete al centro del área de ductos cortos Parte posterior del gabinete al centro del área de ductos cortos Longitud del paso de cables eléctricos Paso de cables | 132 3/8 (3363) |
| | 19 (483) |
| | 26 1/2 (673) |
| (C) Extremo derecho del gabinete al extremo izquierdo del paso de cables | 138 1/4 (3511) |
| Salidas de desagüe (<i>una en cada extremo</i>) | |
| (D) Extremo derecho del gabinete al centro de la salida de desagüe izquierda Extremo derecho del gabinete al centro de la salida de desagüe derecha Parte posterior y exterior del gabinete al centro de las salidas de desagüe Tubo de goteo con cédula 40 de PVC | 132 3/8 (3363) |
| | 12 1/8 (307) |
| | 26 3/4 (680) |
| | 1 1/4 (32) |
| Salida de refrigeración | |
| Parte posterior del gabinete al centro de la salida de refrigeración | 21 1/4 (540) |
| Extremo derecho del gabinete al centro de la salida de refrigeración | 8 (203) |

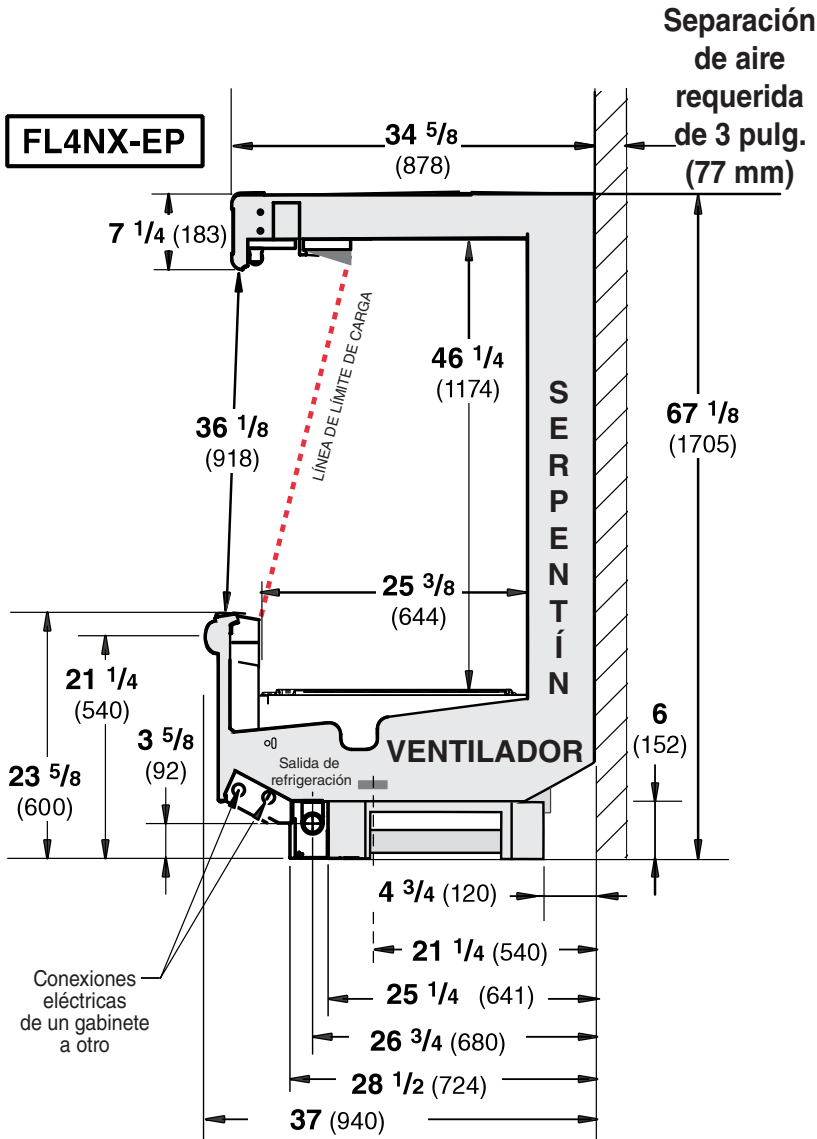
Exhibidor de perfil estrecho, de múltiples plataformas, 4 niveles de exhibición, altura delantera estándar

Excel FL4NX-EP
Florería

DATOS DE REFRIGERACIÓN

Nota: Estos datos se basan en tiendas cuya temperatura y humedad no excedan los 75 °F y una H.R. del 55%.

Dimensiones mostradas en pulgadas y (mm).



| FL4NX-EP§ | SIN ILUMINACIÓN |
|----------------------------------|-----------------|
| Aire de descarga °F | 34 |
| Evaporador °F | 27 |
| Dimensionamiento de la unidad °F | 25 |

§ Se muestra la temperatura promedio del evaporador. Use el punto de rocío para refrigerantes de alto nivel de deslizamiento para dimensionamiento de la unidad. Tome cuidado para usar el nivel del punto de rocío en las tablas PT para medir y ajustar el recalentamiento. Ajuste la presión del evaporador como sea necesario para mantener la temperatura del aire de descarga que se muestra.

Btu/h/pie — Estantes sin iluminación†

| FL4NX-EP SIN ILLUM. | Paralelo | Convencional |
|---------------------|----------|--------------|
| | 1173 | 1223 |

† Añada 10 Btu/h/pie *por hilera para estantes* para las lámparas LED.

Añada 20 Btu/h/pie *por hilera para estantes* para las lámparas fluorescentes.

DATOS DE DESCONGELAMIENTO

Frecuencia H 8
Agua de descongelamiento (libras/pie/día) 3.5
 (± 15% basado en la configuración de los gabinetes y el aprovisionamiento del producto).

APAGADO FL4NX-EP
Tiempo (minutos) 20

ELÉCTRICO O GAS No se recomienda

CONTROLES CONVENCIONALES

Control de contraflujo de baja presión
CI/CO* FL4NX-EP
 18 °F / 8 °F

Solo unidad en interiores, terminación de

descongelamiento a presión* 48 °F

* Use una tabla de presión y temperatura para determinar las conversiones de PSIG.

| Carga estimada** | FL4NX-EP | |
|------------------|----------|--------------|
| 12 pies | 4.5 lb | 72 oz 2.0 kg |

**Este es un promedio para todos los tipos de refrigerantes. La carga de refrigerante real puede variar en aproximadamente media libra (8 oz / 0.2 kg).

Excel FL4NX-EP
Florería

Datos eléctricos

| | | |
|-----------------------------------------------------------------------------------|-----------------|----------------|
| | 12 pies | |
| Número de ventiladores — 12 W | 3 | |
| Número de ventiladores — 7 W | — | |
| | Amperios | Watts |
| | 12 pies | 12 pies |
| Ventilador del evaporador | | |
| 120 V 50/60 Hz Economizador de energía estándar | 0.90 | 54 |
| 230 V 50/60 Hz Economizador de energía estándar | 0.45 | 54 |
| 230 V 60 Hz Para exportar | 0.99 | 150 |
| 230 V 50 Hz Para exportar | 1.14 | 171 |
| Capacidad mínima en amperios del circuito | | |
| 120 V 50/60 Hz Economizador de energía estándar | 1.10 | |
| 230 V 50/60 Hz Economizador de energía estándar | 0.65 | |
| 230 V 60 Hz Para exportar | 1.19 | |
| 230 V 50 Hz Para exportar | 1.34 | |
| Protección máxima de sobrecarga del circuito, 120 V | 20 | |
| Protección máxima de sobrecarga del circuito, 230 V | 15 | |
| Lámparas estándar (T-8 fluorescentes) | | |
| 1 hilera para toldos | 0.77 | 85 |
| Lámparas opcionales (T-8 fluorescentes) | | |
| 1 hilera adicional para toldos | 0.77 | 85 |
| 2 hileras adicionales para toldos | 1.54 | 170 |
| 3 hileras adicionales para toldos | 2.31 | 255 |
| 1 hilera de lámparas para rieles | 0.77 | 85 |
| 2 hileras para toldos | 1.08 | 130 |
| HUSSMANN NO RECOMIENDA LÁMPARAS FLUORESCENTES EN APLICACIONES DE FLORERÍA. | | |
| EcoShine II para toldos | | |
| EcoShine II | 0.77 | 92.4 |
| EcoShine II HO | 0.84 | 100.8 |
| Lámparas EcoShine II para rieles — 1 hilera | 0.26 | 30.7 |
| EcoShine II para estantes | | |
| 1 hilera para estantes | 0.26 | 30.7 |
| 2 hileras para estantes | 0.51 | 61.4 |
| 3 hileras para estantes | 0.77 | 92.1 |
| 4 hileras para estantes | 1.02 | 122.8 |

Total del circuito de lámparas de 120 V = Lámparas estándar + Total de lámparas opcionales + Lámparas opcionales para estantes

Total del circuito de lámparas LED de 120 V = Lámparas para toldos + Lámparas para estantes + Lámparas de rieles opcionales

Total del circuito de lámparas de 230 V = Multiplique el total del circuito de lámparas 120 V por 0.52

Datos del producto

| | |
|----------------------------------------------------------------------------|------------------------------------------------------|
| <i>Cubo utilizable recomendado</i> ¹ (pies ³ /pie) | 6.89 pies ³ /pie (0.64 m ³ /m) |
| <i>Área de exhibición total AHRI</i> ² (pies ² /pie) | 3.01 pies ² /pie (0.92 m ² /m) |
| <i>Área de estante</i> ³ (pies ² /pie) | 7.64 pies ² /pie (2.33 m ² /m) |

¹ Volumen refrigerado AHRI menos estantes y otros espacios no utilizables: Volumen refrigerado/Unidad de longitud, pies³/pie [m³/m]

² Calculada utilizando la metodología estándar AHRI 1200: Área de exhibición total, pies² [m²]/Unidad de longitud, pies [m]

³ El área de superficie del estante está formada por la plataforma inferior más el complemento del estante estándar, como se muestra en la *Guía de referencia de productos de Hussmann*. El complemento del estante estándar para este modelo tiene (3) hileras para estantes de 16 pulg.

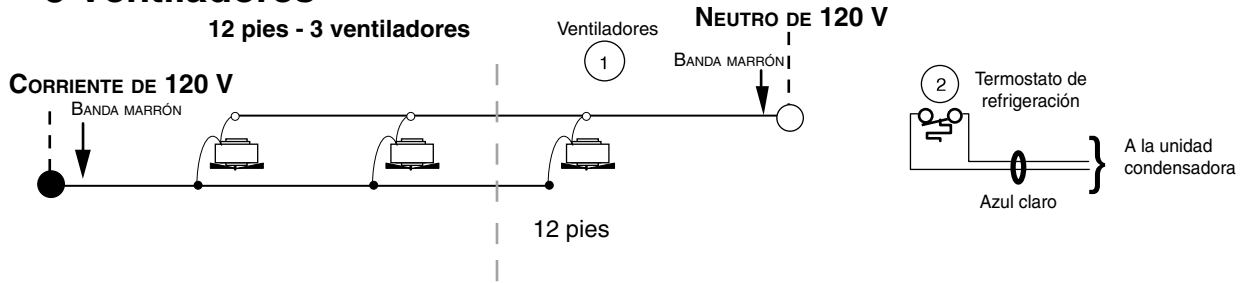
PESO DE ENVÍO ESTIMADO ⁴

| Gabinete | 12 pies | Extremo sólido |
|-----------------|----------------|-------------------------------|
| lb (kg) | 1500 (680) | (cada uno) 100 (45) |

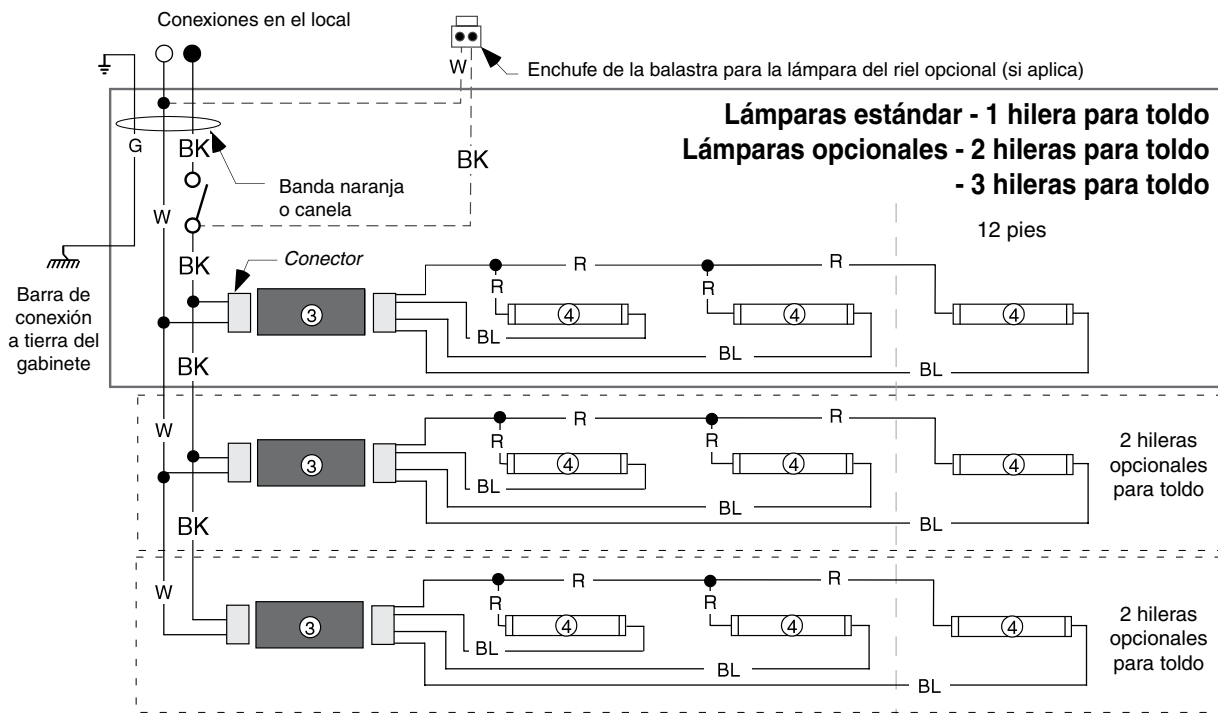
⁴ Los pesos reales varían dependiendo de los kits opcionales incluidos.

Cableado del ventilador Descongelamiento durante el apagado

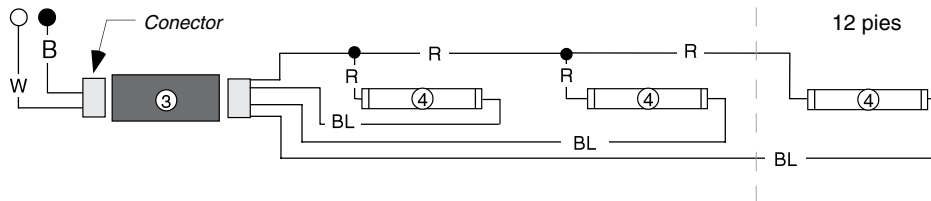
3 Ventiladores



Circuitos de lámparas para toldos — Lámparas fluorescentes



Lámparas opcionales - 1 hilera para riel



ADVERTENCIA

Todos los componentes deberán tener una conexión a tierra mecánica y el exhibidor deberá estar conectado a tierra.

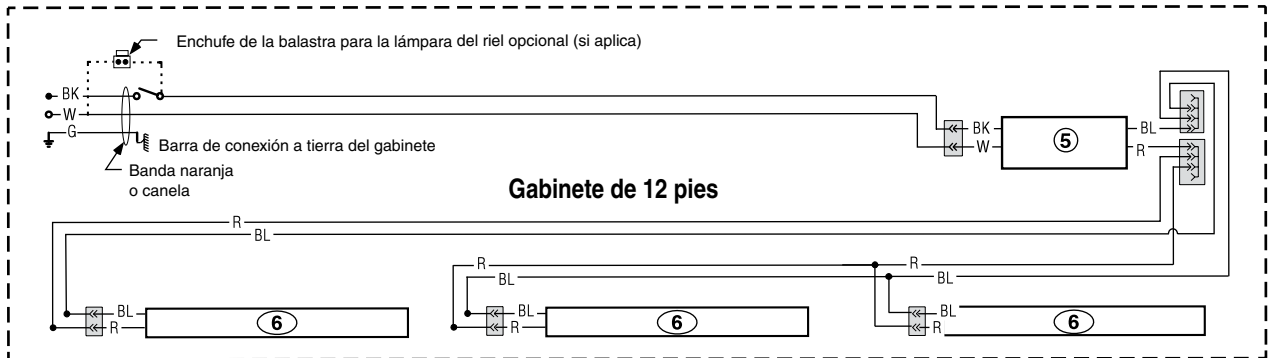
NÚMEROS EN CÍRCULO = NÚMEROS DEL ARTÍCULO DE LA LISTA DE PIEZAS

R = Rojo Y = Amarillo G = Verde BL = Azul BK = Negro W = Blanco

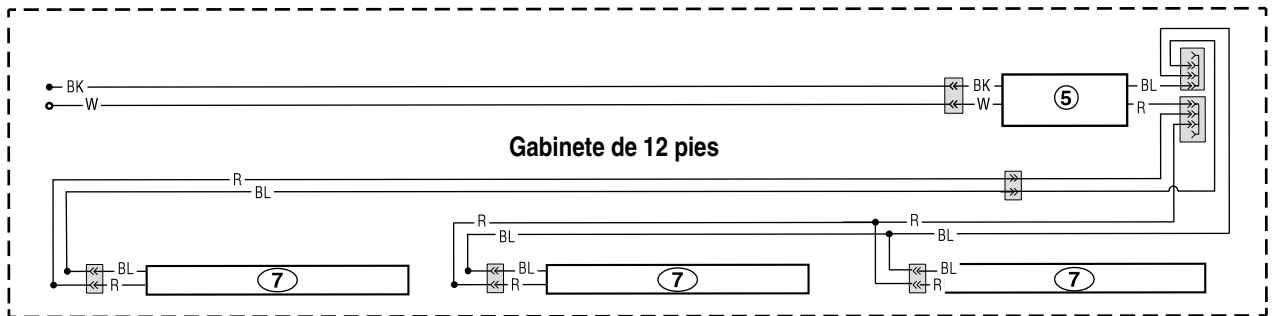
● = CORRIENTE DE 120 V ○ = NEUTRO DE 120 V ⊥ = CONEXIÓN A TIERRA LOCAL ≡ = CONEXIÓN A TIERRA DEL GABINETE

Circuitos opcionales de lámpara para rieles y para toldos — Lámparas LED

Lámparas LED EcoShine II para toldos - 1 hilera



Lámparas LED EcoShine II para rieles - 1 hilera



ADVERTENCIA

Todos los componentes deberán tener una conexión a tierra mecánica y el exhibidor deberá estar conectado a tierra.

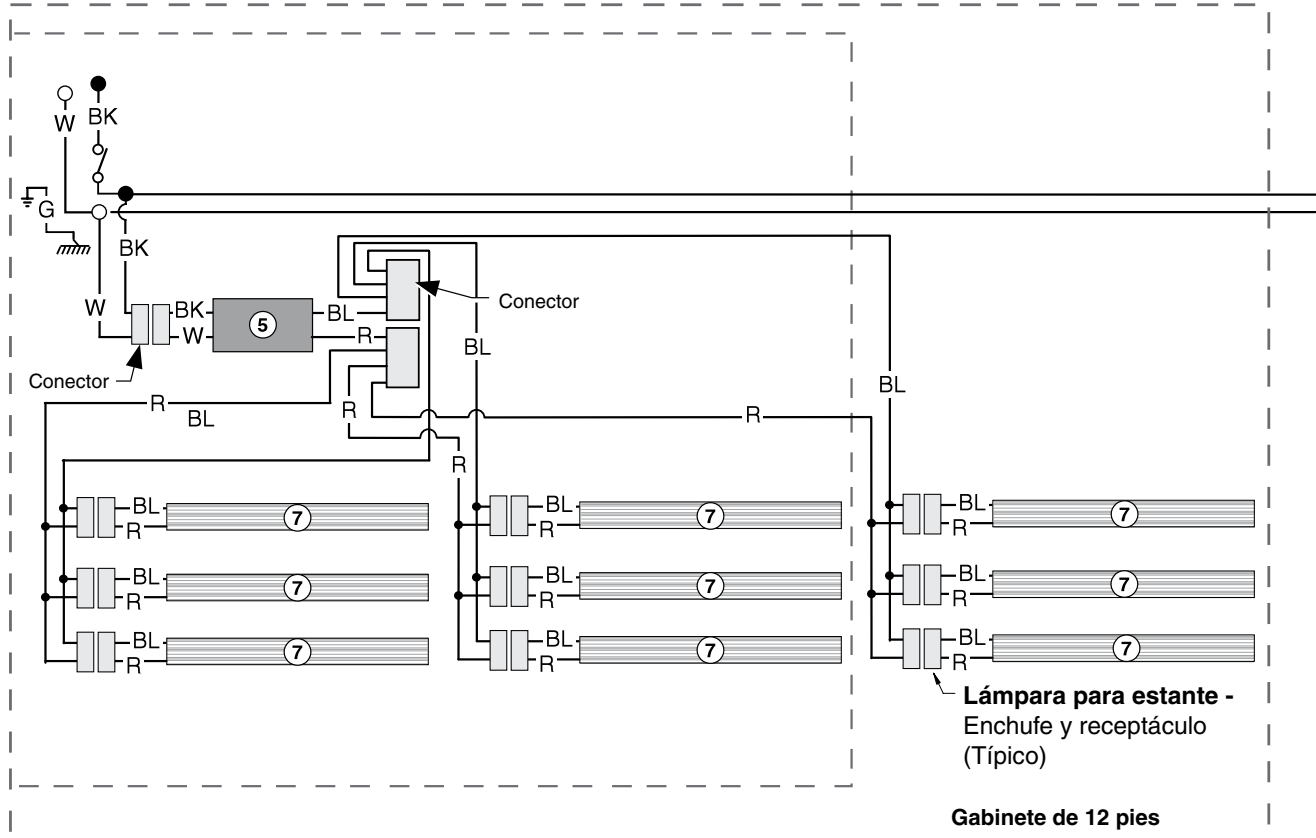
NÚMEROS EN CÍRCULO = NÚMEROS DEL ARTÍCULO DE LA LISTA DE PIEZAS

R = Rojo Y = Amarillo G = Verde BL = Azul BK = Negro W = Blanco

● = CORRIENTE DE 120 V ○ = NEUTRO DE 120 V \perp = CONEXIÓN A TIERRA LOCAL |||| = CONEXIÓN A TIERRA DEL GABINETE

Lámparas para estante opcionales Lámparas LED

Arnés opcional de estante y circuitos de lámparas LED para 2 o 3 hileras para estantes



ADVERTENCIA

Todos los componentes deberán tener una conexión a tierra mecánica y el exhibidor deberá estar conectado a tierra.

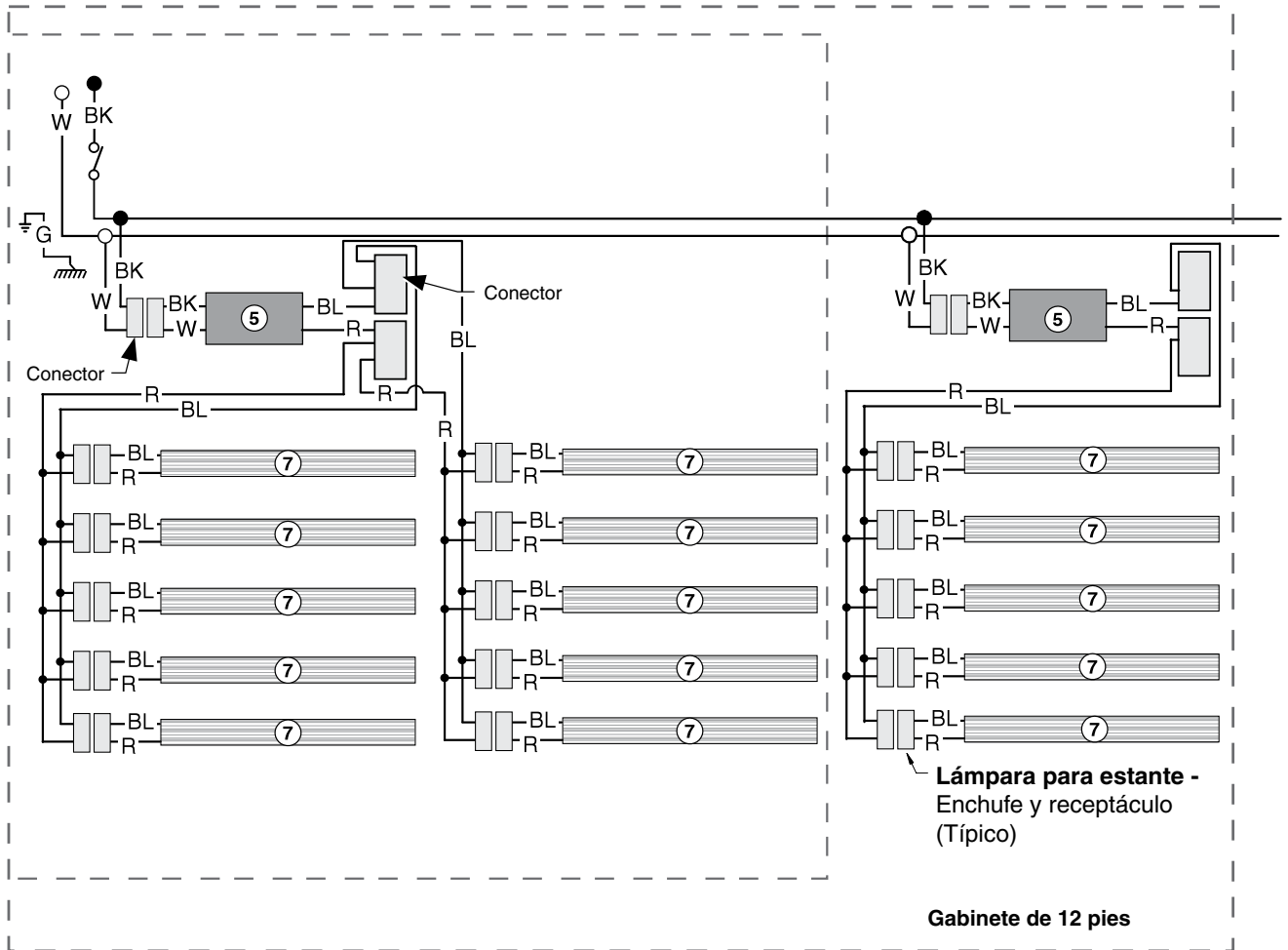
NÚMEROS EN CÍRCULO = NÚMEROS DEL ARTÍCULO DE LA LISTA DE PIEZAS

R = Rojo G = Verde BL = Azul BK = Negro W = Blanco

● = CORRIENTE DE 120 V ○ = NEUTRO DE 120 V $\frac{1}{\square}$ = CONEXIÓN A TIERRA LOCAL $\overline{\overline{\overline{\quad}}}$ = CONEXIÓN A TIERRA DEL GABINETE

Lámparas opcionales para toldos Lámparas LED

Arnés opcional de estante y circuitos de lámparas para 4 o 5 hileras para estantes



ADVERTENCIA

Todos los componentes deberán tener una conexión a tierra mecánica y el exhibidor deberá estar conectado a tierra.

NÚMEROS EN CÍRCULO = NÚMEROS DEL ARTÍCULO DE LA LISTA DE PIEZAS

R = Rojo G = Verde BL = Azul BK = Negro W = Blanco

● = CORRIENTE DE 70 V ○ = NEUTRO DE 70 V ⊥ = CONEXIÓN A TIERRA LOCAL mm = CONEXIÓN A TIERRA DEL GABINETE