

Nos reservamos el derecho a cambiar o revisar las especificaciones y el diseño del producto en relación con cualquier característica de nuestros productos. Dichos cambios no dan derecho al comprador a cambios correspondientes, mejoras, agregados o reemplazos en el equipo comprado o enviado anteriormente.

Artículo	Nº de Pieza	Descripción	Nº de artículo de cableado	Artículo	Nº de Pieza	Descripción	Nº de artículo de cableado
<b>ENSAMBLES DE VENTILADORES</b>				<b>LÁMPARAS Y BALASTRAS</b>			
<b>4 pies, 8 pies, 10 pies y 12 pies</b>				C. Balastra, electrónica (3)			
A.		Ensamble del ventilador estándar, economizador de energía de <b>12 W</b>	(1)	0480130		2 lámparas (BA.4481676)	
	0477655	Motor de ventilador, evaporador (MO.4410546)		0480131		3 lámparas (BA.4481654)	
	0463643	Aspa de ventilador (FB.4780648)		0480132		4 lámparas (BA.4481677)	
<b>6 pies solamente</b>				D.		Lámpara fluorescente (4)	
A.		Ensamble del ventilador estándar, economizador de energía de <b>7 W</b>	(1)			<i>Reemplazar con lámparas similares</i>	
	0477654	Motor de ventilador, evaporador (MO.4410545)		<b>LÁMPARAS LED Y FUENTE DE ALIMENTACIÓN</b>			
	0124150	Aspa de ventilador (FB.0124150)		E.	0501213	Fuente de alimentación (EP.4481861)	(5)
<b>TERMOSTATOS</b>				F.		Lámpara LED para toldo (6)	
B.		Termostato de refrigeración ajustable, opcional	(2)	G.		Lámpara LED para estante (7)	
						<i>Reemplazar con lámparas similares</i>	

Data sheet-Excel-FL5NX-LEP-SP  
Hoja de datos-Excel FL5NX-LEP-SP

Nota: Revisión L: Abril de 2017. Se actualizaron los valores de energía de las lámparas LED. Los demás cambios están marcados con barras, subrayado o círculos.

# Perspectivas de plano de ingeniería

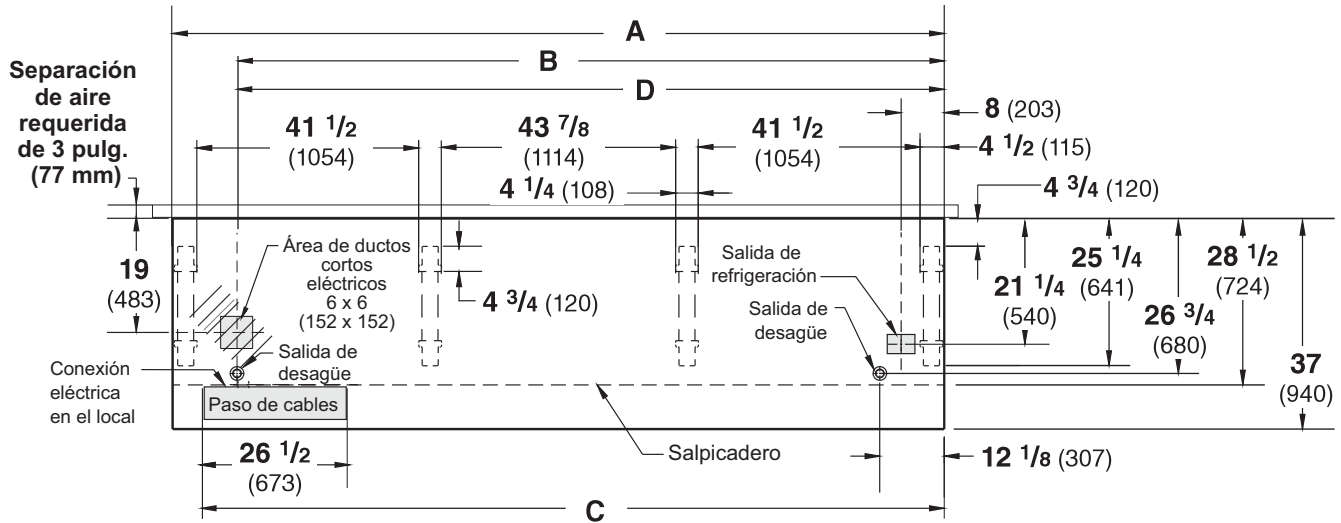
## DATOS FÍSICOS

Tubo de goteo del exhibidor (pulg.)	1 1/4
Manguera de líquido del exhibidor (pulg.)	3/8
Manguera de succión del exhibidor (pulg.)	7/8





### Florería

08-2006

Dimensiones mostradas en pulgadas y (mm).



**NOTA:** Las conexiones eléctricas de un gabinete a otro se hacen FRENTE AL SALPICADERO. FRENTE

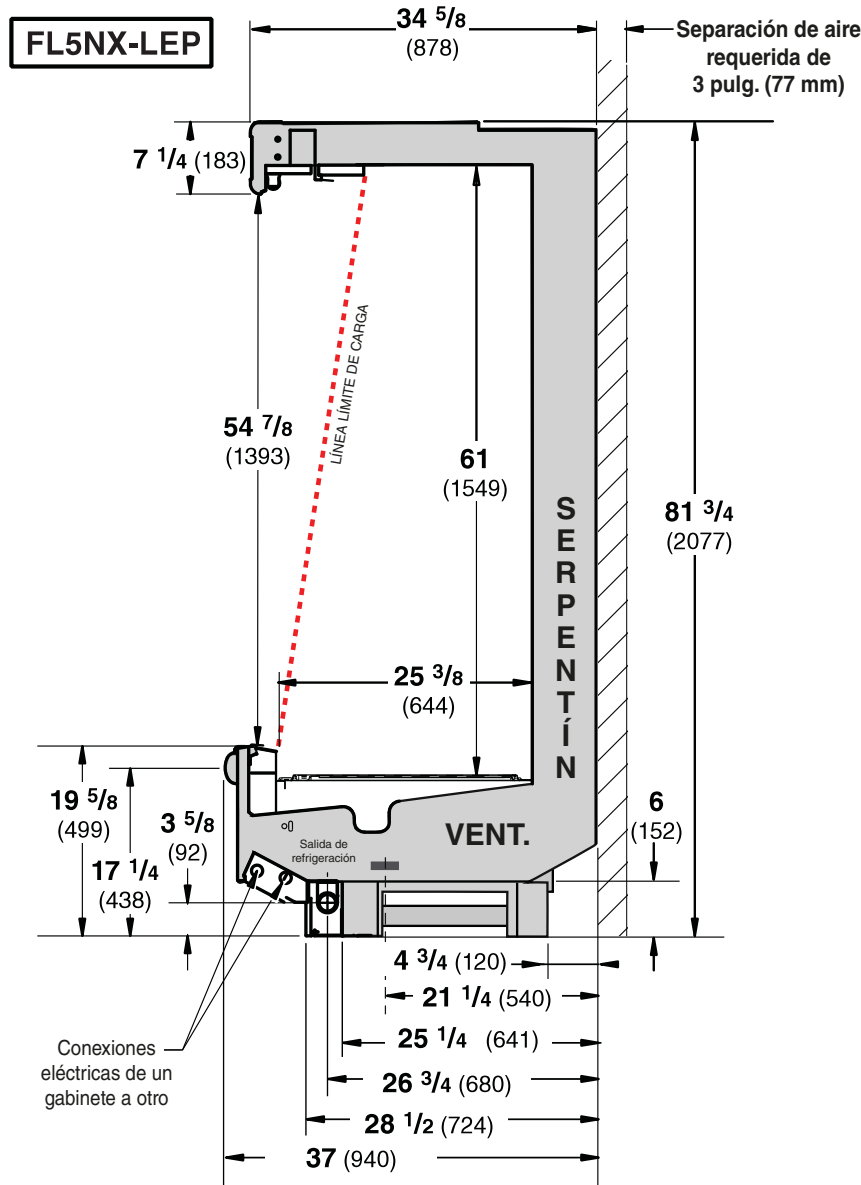
General	4 pies	6 pies	8 pies	10 pies	12 pies
<b>(A)</b> Longitud del gabinete ( <i>sin extremos ni separadores</i> ) <i>(Cada extremo y separador aislado agrega 1 1/2 pulg. (38 mm) a la agrupación de gabinetes.)</i>	48 3/8 (1229)	72 3/8 (1838)	96 3/8 (2448)	120 3/8 (3058)	144 1/2 (3670)
Dimensión máxima exterior desde la parte posterior a la parte delantera del gabinete <i>(incluye el tope)</i>	37 (940)	37 (940)	37 (940)	37 (940)	37 (940)
Parte posterior del gabinete al frente del salpicadero	28 1/2 (724)	28 1/2 (724)	28 1/2 (724)	28 1/2 (724)	28 1/2 (724)
Parte posterior del gabinete al borde exterior de la pata delantera	25 1/4 (641)	25 1/4 (641)	25 1/4 (641)	25 1/4 (641)	25 1/4 (641)
Distancia entre los bordes de las patas exteriores y las patas centrales	N/A	29 1/2 (750)	41 1/2 (1054)	29 1/2 (750)	41 1/2 (1054)
Distancia entre los bordes de las patas centrales	N/A	N/A	N/A	43 7/8 (1114)	43 7/8 (1114)
Distancia entre las patas delanteras y el salpicadero	2 3/4 (70)	2 3/4 (70)	2 3/4 (70)	2 3/4 (70)	2 3/4 (70)
<b>Servicio eléctrico</b>  <i>(Punto de conexión del cableado eléctrico en el local)</i>					
<b>(B)</b> Extremo derecho del gabinete al centro del área de ductos cortos	36 1/4 (921)	60 1/4 (1530)	84 1/4 (2140)	108 1/4 (2750)	132 3/8 (3363)
Parte posterior del gabinete al centro del área de ductos cortos	19 (483)	19 (483)	19 (483)	19 (483)	19 (483)
Longitud del paso de cables eléctricos 	26 1/2 (673)	26 1/2 (673)	26 1/2 (673)	26 1/2 (673)	26 1/2 (673)
<b>(C)</b> Extremo derecho del gabinete al extremo izquierdo del paso de cables	42 1/8 (1070)	66 1/8 (1680)	90 1/8 (2289)	114 1/4 (2092)	138 1/4 (3511)
<b>Salidas de desagüe</b> <i>(una en cada extremo)</i> 					
<b>(D)</b> Extremo derecho del gabinete al centro de la salida de desagüe izquierda	36 1/4 (921)	60 1/4 (1530)	84 1/4 (2140)	108 1/4 (2750)	132 3/8 (3363)
Extremo derecho del gabinete al centro de la salida de desagüe derecha	12 1/8 (307)	12 1/8 (307)	12 1/8 (307)	12 1/8 (307)	12 1/8 (307)
Parte posterior y exterior del gabinete al centro de las salidas de desagüe	26 3/4 (680)	26 3/4 (680)	26 3/4 (680)	26 3/4 (680)	26 3/4 (680)
Tubo de goteo cédula 40 de PVC	1 1/4 (32)	1 1/4 (32)	1 1/4 (32)	1 1/4 (32)	1 1/4 (32)
<b>Salida de refrigeración</b> 					
Parte posterior del gabinete al centro de la salida de refrigeración	21 1/4 (540)	21 1/4 (540)	21 1/4 (540)	21 1/4 (540)	21 1/4 (540)
Extremo derecho del gabinete al centro de la salida de refrigeración	8 (203)	8 (203)	8 (203)	8 (203)	8 (203)

Exhibidor de múltiples plataformas, 5 niveles de exhibición, frente bajo, perfil estrecho

# Excel FL5NX-LEP

**Florería**

Dimensiones mostradas en pulgadas y (mm).



Carga estimada **		FL5NX-LEP	
4 pies	1.9 lb	30 oz	0.9 kg
6 pies	2.8 lb	45 oz	1.3 kg
8 pies	3.7 lb	59 oz	1.7 kg
10 pies	4.7 lb	75 oz	2.1 kg
12 pies	5.1 lb	82 oz	2.3 kg

\*\*Este es un promedio para todos los tipos de refrigerantes. La carga real de refrigerante puede variar en aproximadamente media libra (8 oz/0.2 kg).

### DATOS DE REFRIGERACIÓN§

**Nota:** Estos datos se basan en tiendas cuya temperatura y humedad no excedan los 75 °F y una H.R. del 55%.

FL5NX-LEP	Sin ilum.
Aire de descarga (°F)	35
Evaporador (°F)	28
Dimensionamiento de la unidad (°F)	26

### Btu/h/pie

FL5NX-LEP Paralelo	Convencional
SIN ILUM.‡	1323
	1383

‡Añada 10 Btu/h/pie *por hilera para estantes* para las lámparas LED.

Añada 20 Btu/h/pie *por hilera para estantes* para las lámparas fluorescentes.

§Se muestra la temperatura promedio del evaporador. Use el punto de rocío para refrigerantes de alto nivel de deslizamiento para dimensionamiento de la unidad. Tome cuidado para usar el nivel del punto de rocío en las tablas PT para medir y ajustar el recalentamiento. Ajuste la presión del evaporador como sea necesario para mantener la temperatura del aire de descarga que se muestra.

### DATOS DE DESCONGELAMIENTO

FL5NX-LEP	
Frecuencia H	8
Agua de descongelamiento (libras/pie/día)	7.0
(±15% basado en la configuración de los gabinetes y el aprovisionamiento del producto.)	

APAGADO	FL5NX-LEP
Descongelamiento	20

**ELÉCTRICO O GAS** No se recomienda

### CONTROLES CONVENCIONALES

Control de contraflujo de baja presión	
CI/CO*	FL5NX-LEP
	21 °F / 11 °F

**Solo unidad en interiores, terminación de descongelamiento a presión\*** 48 °F

\*Use una tabla de presión y temperatura para determinar las conversiones de PSIG.

# Excel FL5NX-LEP

## Florería

	4 pies	6 pies	8 pies	10 pies	12 pies
Número de ventiladores —12 W	1	—	2	3	3
Número de ventiladores —7 W	—	2	—	—	—

### Datos eléctricos

			Amperios					Watts				
			4 pies	6 pies	8 pies	10 pies	12 pies	4 pies	6 pies	8 pies	10 pies	12 pies
<b>Ventiladores del evaporador</b>												
120 V	50/60 Hz	Economizador de energía estándar	0.30	0.38	0.60	0.90	0.90	18	28	36	54	54
230 V	50/60 Hz	Economizador de energía estándar	0.15	0.20	0.30	0.45	0.45	18	28	36	54	54
230 V	60 Hz	Para exportar	0.33	0.50	0.66	0.99	0.99	50	78	100	150	150
230 V	50 Hz	Para exportar	0.38	0.56	0.76	1.14	1.14	57	84	114	171	171

### Capacidad mínima en amperios del circuito

120 V	50/60 Hz	Economizador de energía estándar	0.50	0.58	0.80	1.10	1.10
230 V	50/60 Hz	Economizador de energía estándar	0.35	0.40	0.50	0.65	0.65
230 V	60 Hz	Para exportar	0.53	0.70	0.86	1.19	1.19
230 V	50 Hz	Para exportar	0.58	0.76	0.96	1.34	1.34

### Protección máxima de sobrecarga del circuito, 120 V

Protección máxima de sobrecarga del circuito, 120 V	20	20	20	20	20
Protección máxima de sobrecarga del circuito, 230 V	15	15	15	15	15

### Lámparas estándar (T-8 fluorescentes)

1 hilera para toldos	0.26	0.51	0.51	0.77	0.77	30	59	59	85	85
----------------------	------	------	------	------	------	----	----	----	----	----

### Lámparas opcionales (T-8 fluorescentes)

1 hilera adicional para toldos	0.26	0.51	0.51	0.77	0.77	30	59	59	85	85
2 hileras adicionales para toldos	0.51	1.02	1.02	1.54	1.54	59	118	118	170	170
3 hileras adicionales para toldos	0.77	1.53	1.53	2.31	2.31	89	177	177	255	255
1 hilera de lámparas para rieles	0.26	0.51	0.51	0.77	0.77	30	59	59	85	85

HUSSMANN NO RECOMIENDA LÁMPARAS FLUORESCENTES EN APLICACIONES DE FLORERÍA.

### EcoShine II para toldos

EcoShine II	0.16	0.26	0.32	0.42	0.48	19.3	31.6	38.6	50.9	58.0
EcoShine II HO	0.22	0.33	0.44	0.55	0.66	26.5	39.5	53.0	66.0	79.4

### Lámparas EcoShine II para rieles — 1 hilera

Lámparas EcoShine II para rieles — 1 hilera	0.08	0.12	0.16	0.20	0.25	9.9	14.1	19.8	24.0	29.7
---	------	------	------	------	------	-----	------	------	------	------

### EcoShine II para estantes

1 hilera para estantes	0.08	0.12	0.16	0.20	0.25	9.9	14.1	19.8	24.0	29.7
2 hileras para estantes	0.16	0.23	0.33	0.40	0.49	19.8	28.2	39.5	48.0	59.3
3 hileras para estantes	0.25	0.35	0.49	0.60	0.74	29.7	42.3	59.3	71.9	89.0
4 hileras para estantes	0.33	0.47	0.66	0.80	0.99	39.5	56.4	79.1	95.9	118.6
5 hileras para estantes	0.41	0.59	0.82	1.00	1.24	49.4	70.5	98.9	119.9	148.3

Total del circuito de lámparas de 120 V = Lámparas estándar + Total de lámparas opcionales + Lámparas opcionales para estantes

Total del circuito de lámparas LED de 120 V = Lámparas para toldos + Lámparas para estantes + Lámparas opcionales para rieles

Total del circuito de lámparas de 230 V = Multiplique el total del circuito de la lámpara 120 V por 0.52

**Datos del producto**

<i>Cubo utilizable recomendado</i> <sup>1</sup> (pies <sup>3</sup> /pie)	9.23 pies <sup>3</sup> /pie (0.86 m <sup>3</sup> /m)
<i>Área de exhibición total AHRI</i> <sup>2</sup> (pies <sup>2</sup> /pie)	4.57 pies <sup>2</sup> /pie (1.39 m <sup>2</sup> /m)
<i>Área de estante</i> <sup>3</sup> (pies <sup>2</sup> /pie)	7.64 pies <sup>2</sup> /pie (2.33 m <sup>2</sup> /m)

<sup>1</sup> Volumen refrigerado AHRI menos estantes y otros espacios no utilizables: Volumen refrigerado/Unidad de longitud, pies<sup>3</sup>/pie [m<sup>2</sup>/m]

<sup>2</sup> Calculada utilizando la metodología estándar AHRI 1200: Área de exhibición total, pies<sup>2</sup> [m<sup>2</sup>]/Unidad de longitud, pies [m]

<sup>3</sup> El área de superficie del estante está formada por la plataforma inferior más el complemento del estante estándar, como se muestra en la *Guía de referencia de productos* de Hussmann. El complemento del estante estándar para este modelo tiene (3) hileras para estantes de 16 pulg.

**PESO DE ENVÍO ESTIMADO <sup>4</sup>**

<b>Gabinete</b>	<b>4 pies</b>	<b>6 pies</b>	<b>8 pies</b>	<b>10 pies</b>	<b>12 pies</b>	<b>Extremo sólido (cada uno)</b>
<b>lb (kg)</b>	700 (318)	900 (408)	1200 (544)	1400 (635)	1500 (680)	100 (45)

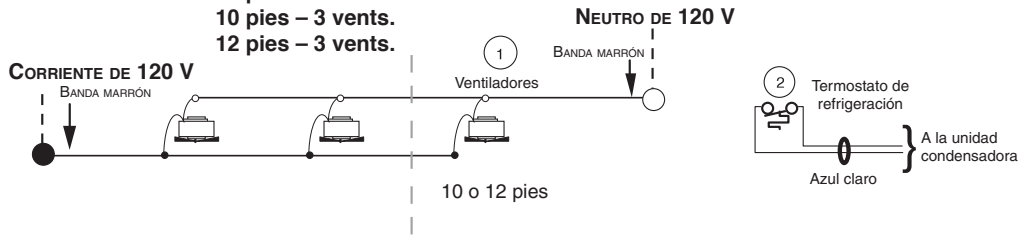
<sup>4</sup> Los pesos reales varían dependiendo de los kits opcionales incluidos.

# Cableado del ventilador

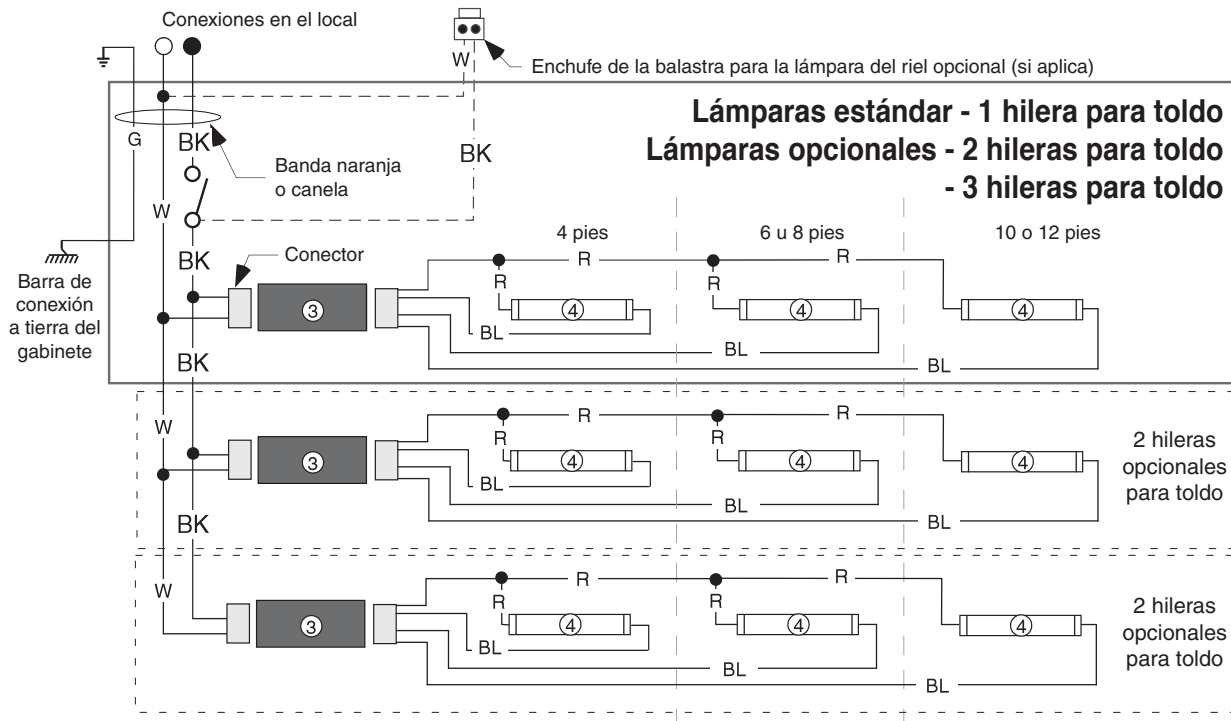
## Descongelamiento durante el apagado

1, 2 y 3 ventiladores

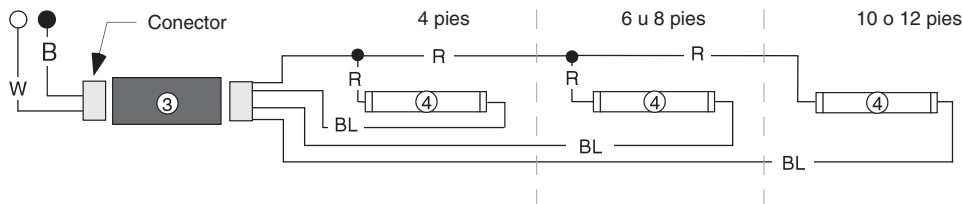
4 pies – 1 vent.  
 6 pies – 2 vents.  
 8 pies – 2 vents.  
 10 pies – 3 vents.  
 12 pies – 3 vents.



# Circuitos de lámparas para toldos — Lámparas fluorescentes



## Lámparas opcionales - 1 hilera para riel



### ADVERTENCIA

Todos los componentes deberán tener una conexión a tierra mecánica y el exhibidor deberá estar conectado a tierra.

NÚMEROS EN CÍRCULO = NÚMEROS DEL ARTÍCULO DE LA LISTA DE PIEZAS

R = Rojo Y = Amarillo G = Verde BL = Azul BK = Negro W = Blanco

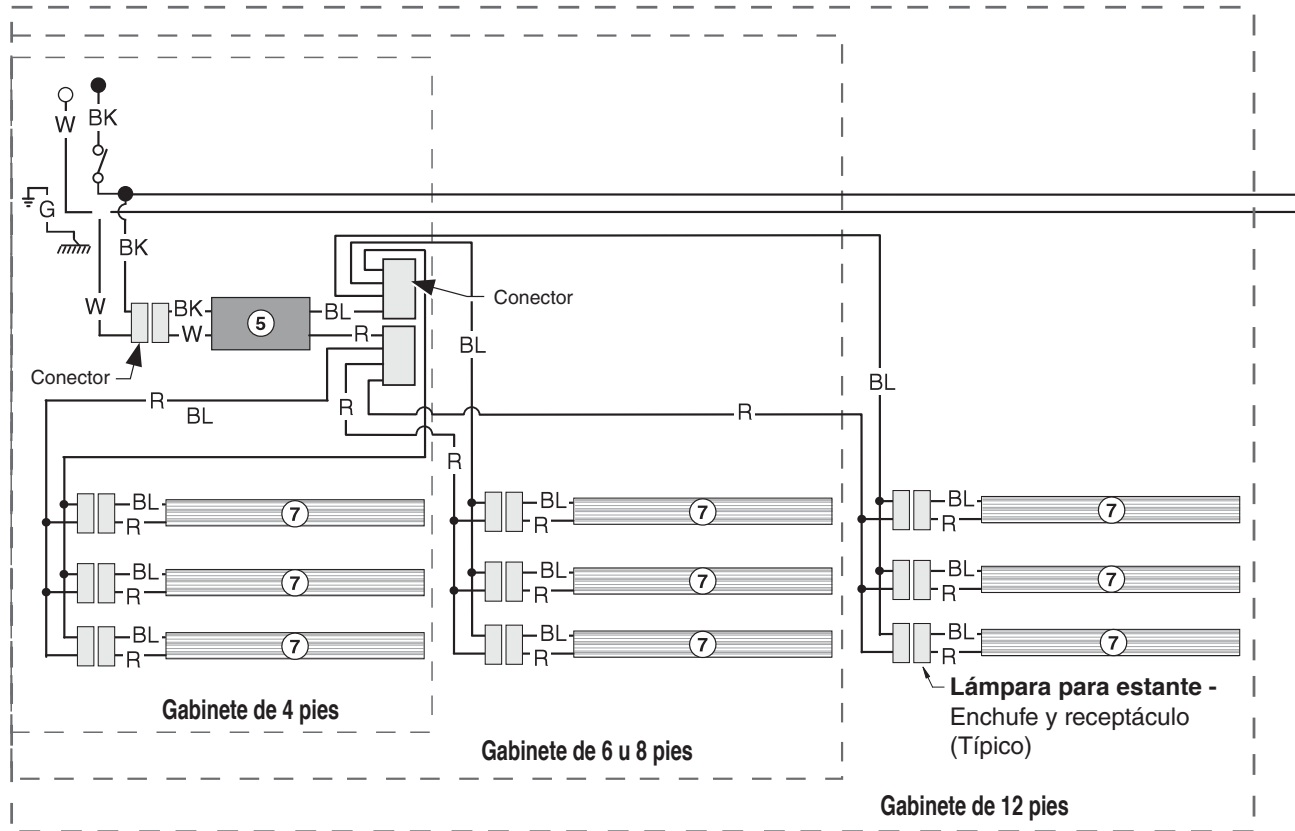
● = CORRIENTE DE 120 V ○ = NEUTRO DE 120 V ⊥ = CONEXIÓN A TIERRA LOCAL  $\overline{\text{mm}}$  = CONEXIÓN A TIERRA DEL GABINETE



# Lámparas para estantes opcionales

## Lámparas LED

### Arnés opcional para estante y circuitos de lámparas LED para 2 o 3 hileras para estantes



### ADVERTENCIA

Todos los componentes deberán tener una conexión a tierra mecánica y el exhibidor deberá estar conectado a tierra.

NÚMEROS EN CÍRCULO = NÚMEROS DEL ARTÍCULO DE LA LISTA DE PIEZAS

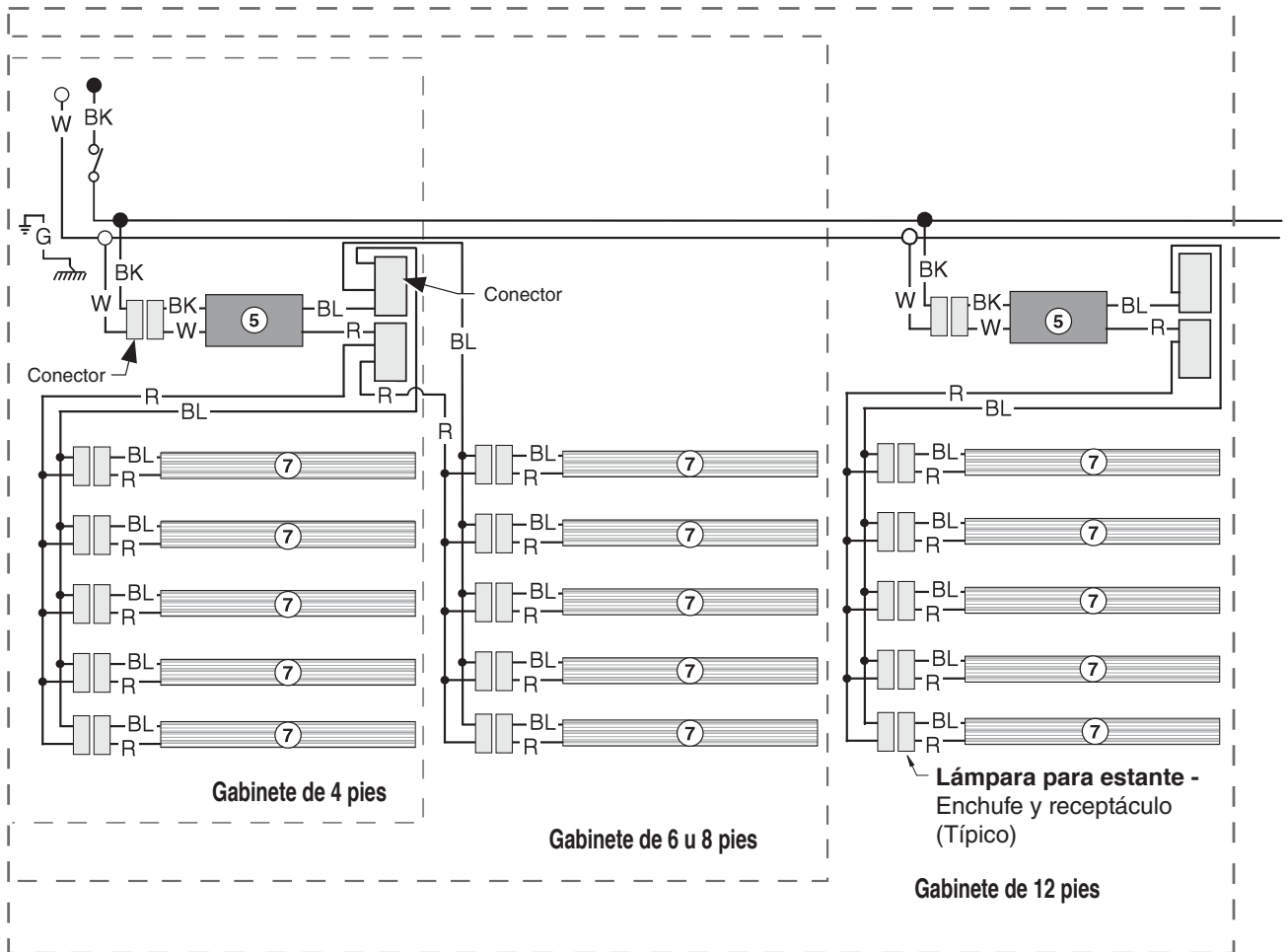
R = Rojo G = Verde BL = Azul BK = Negro W = Blanco

● = CORRIENTE DE 120 V ○ = NEUTRO DE 120 V ⊥ = CONEXIÓN A TIERRA LOCAL  $\overline{\text{mm}}$  = CONEXIÓN A TIERRA DEL GABINETE



# Lámparas para estantes opcionales Lámparas LED

## Arnés opcional para estante y circuitos de lámparas LED para 4 o 5 hileras para estantes



### ADVERTENCIA

Todos los componentes deberán tener una conexión a tierra mecánica y el exhibidor deberá estar conectado a tierra.

NÚMEROS EN CÍRCULO = NÚMEROS DEL ARTÍCULO DE LA LISTA DE PIEZAS

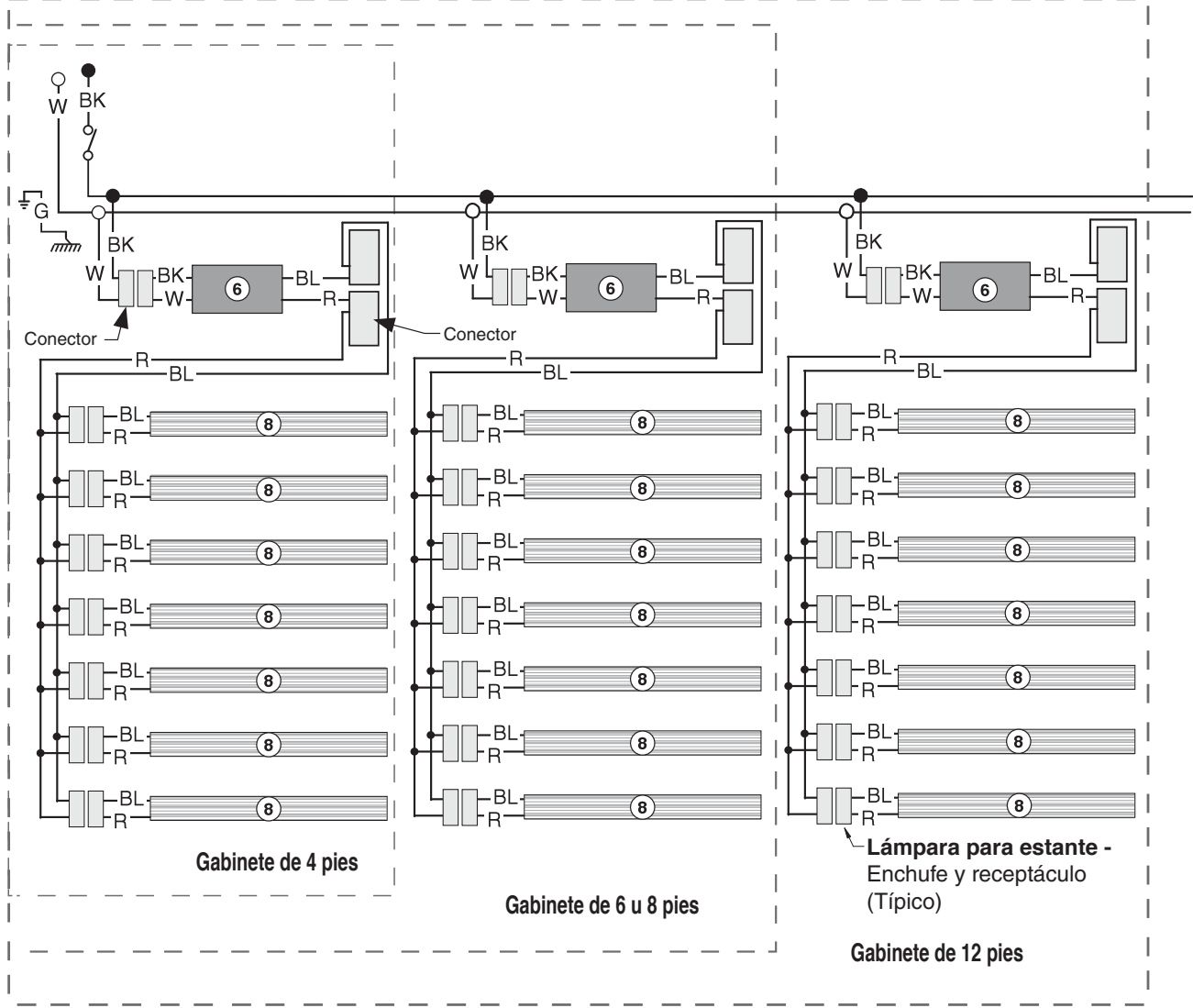
R = Rojo G = Verde BL = Azul BK = Negro W = Blanco

● = CORRIENTE DE 70 V ○ = NEUTRO DE 70 V ⊥ = CONEXIÓN A TIERRA LOCAL ≡ = CONEXIÓN A TIERRA DEL GABINETE

# Lámparas para estantes opcionales

## Lámparas LED

### Arnés opcional para estante y circuitos de lámparas LED para 6 o 7 hileras para estantes



### ADVERTENCIA

Todos los componentes deberán tener una conexión a tierra mecánica y el exhibidor deberá estar conectado a tierra.

NÚMEROS EN CÍRCULO = NÚMEROS DEL ARTÍCULO DE LA LISTA DE PIEZAS

R = Rojo G = Verde BL = Azul BK = Negro W = Blanco

● = CORRIENTE DE 80 V ○ = NEUTRO DE 80 V ⊥ = CONEXIÓN A TIERRA LOCAL mm = CONEXIÓN A TIERRA DEL GABINETE