

Nos reservamos el derecho de cambiar o revisar las especificaciones y el diseño del producto en relación con cualquier característica de nuestros productos. Dichos cambios no dan derecho al comprador a cambios correspondientes, mejoras, agregados o reemplazos en el equipo comprado o enviado anteriormente.

Artículo	N° de Pieza	Descripción	N° de artículo de cableado	Artículo	N° de Pieza	Descripción	N° de artículo de cableado
ENSAMBLES DE VENTILADORES				TERMOSTATOS			
8 pies y 10 pies†				B. 0382028			
A.		Ensamble del ventilador estándar economizador, de energía de 4 W	(1)			Termostato de descongelamiento estándar, no ajustable (CT.0382028)	(2)
	0477653	Motor de ventilador, evaporador (MO.4410544)		C.		Termostato de refrigeración ajustable, opcional	(3)
	0464847	Aspa de ventilador (FB.4780649)					
Solo de 6 pies y 10 pies†				LÁMPARAS Y BALASTRAS			
A.		Ensamble del ventilador estándar economizador, de energía de 4 W	(1)	Ninguna			
	0477653	Motor de ventilador, evaporador (MO.4410544)					
	0252116	Aspa de ventilador (FB.4780611)					

†El modelo de 10 pies utiliza ambos.

Data sheet-Excel P1NX-E-SP

Hoja de datos-Excel P1NX-E-SP

Nota: Revisión G: Se agregó una nota sobre refrigerante de alto nivel de deslizamiento. Los demás cambios están marcados con barras, subrayado o círculos.

Perspectiva de plano de ingeniería

DATOS FÍSICOS

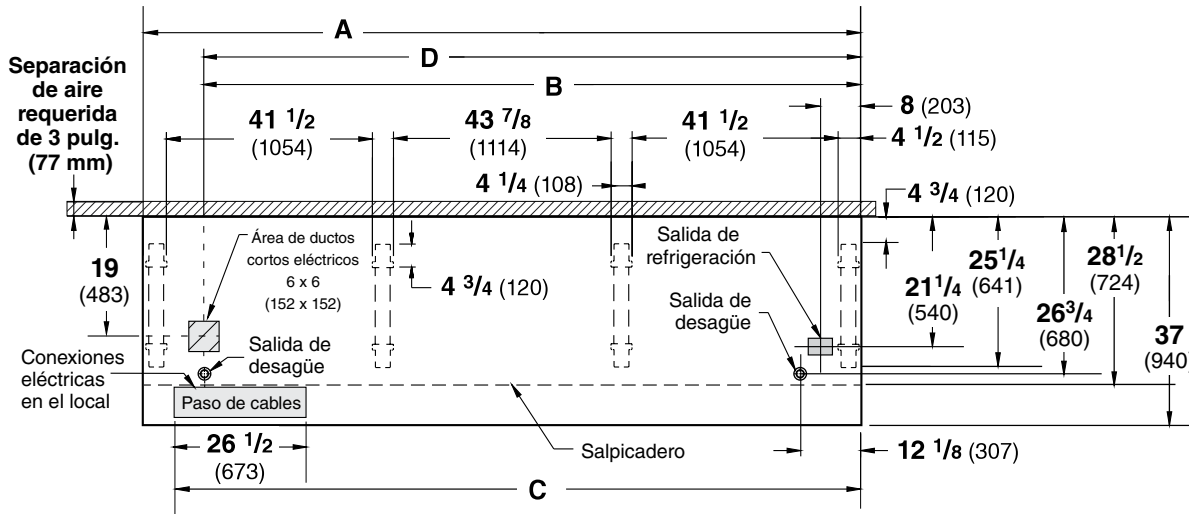
Tubo de goteo del exhibidor (pulg.)	1 1/4
Manguera de líquido del exhibidor (pulg.)	3/8
Manguera de succión del exhibidor (pulg.)	5/8

Frutas y verduras a granel



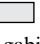
09-2005

Dimensiones mostradas en pulgadas y (mm).

P1NX



NOTA: Las conexiones eléctricas de un gabinete a otro se hacen FRENTE AL SALPICADERO. FRENTE

General	6 pies	8 pies	10 pies
(A) Longitud del gabinete (<i>sin extremos ni separadores</i>) (Cada extremo y separador aislado agrega 1 1/2 pulg. (38 mm) a la agrupación de gabinetes.) Dimensión máxima exterior desde la parte posterior a la parte delantera del gabinete (<i>incluye el tope</i>)	72 3/8 (1838)	96 3/8 (2448)	120 3/8 (3058)
Parte posterior del gabinete al frente del salpicadero	37 (940)	37 (940)	37 (940)
Parte posterior del gabinete al borde exterior de la pata delantera	28 1/2 (724)	28 1/2 (724)	28 1/2 (724)
Distancia entre los bordes de las patas externas y las patas centrales	25 1/4 (641)	25 1/4 (641)	25 1/4 (641)
Distancia entre los bordes de las patas centrales	29 1/2 (750)	41 1/2 (1054)	29 1/2 (749)
Distancia entre los bordes de las patas externas y las patas centrales	N/A	N/A	43 7/8 (1114)
	2 3/4 (70)	2 3/4 (70)	2 3/4 (70)
Servicio eléctrico  (Punto de conexión del cableado eléctrico en el local)			
(B) Extremo derecho del gabinete al centro del área de ductos cortos Parte posterior del gabinete al centro del área de ductos cortos Longitud del paso de cables eléctricos Paso de cables	60 1/4 (1530)	84 1/4 (2140)	108 1/4 (2750)
	19 (483)	19 (483)	19 (483)
	26 1/2 (673)	26 1/2 (673)	26 1/2 (673)
(C) Extremo derecho del gabinete al extremo izquierdo del paso de cables	66 1/8 (1680)	90 1/8 (2289)	114 1/4 (2902)
Salidas de desagüe (<i>una en cada extremo</i>) 			
(D) Extremo derecho del gabinete al centro de la salida de desagüe izquierda Extremo derecho del gabinete al centro de la salida de desagüe derecha Parte posterior exterior del gabinete al centro de las salidas de desagüe Tubo de goteo con cédula 40 de PVC	60 1/4 (1530)	84 1/4 (2140)	108 1/4 (2750)
	12 1/8 (307)	12 1/8 (307)	12 1/8 (307)
	26 3/4 (680)	26 3/4 (680)	26 3/4 (680)
	1 1/4 (32)	1 1/4 (32)	1 1/4 (32)
Salida de refrigeración 			
Parte posterior del gabinete al centro de la salida de refrigeración	21 1/4 (540)	21 1/4 (540)	21 1/4 (540)
Extremo derecho del gabinete al centro de la salida de refrigeración	8 (203)	8 (203)	8 (203)

Exhibidor de perfil estrecho, una sola plataforma,
1 nivel de exhibición

Excel P1NX-E
Frutas y verduras a granel

DATOS DE REFRIGERACIÓN

Nota: Estos datos se basan en tiendas cuya temperatura y humedad no excedan los 75 °F y una H.R. del 55%.

	P1NX-E
Aire de descarga (°F)	31
Evaporador (°F)	24
Dimensionamiento de la unidad (°F)	22

§ Se muestra la temperatura promedio del evaporador. Use el punto de rocío para refrigerantes de alto nivel de deslizamiento para dimensionamiento de la unidad. Tome cuidado para usar el nivel del punto de rocío en las tablas PT para medir y ajustar el recalentamiento. Ajuste la presión del evaporador como sea necesario para mantener la temperatura del aire de descarga que se muestra.

Btu/h/pie[‡]	P1NX-E
Paralelo	575
Convencional	610

[‡] Los motores economizadores de energía (opcionales) reducen la carga de refrigeración por 14 Btu/h/pie.

DATOS DE DESCONGELAMIENTO

	P1NX-E
Frecuencia (h)	8
Agua de descongelamiento (libras/pie/día)	4

(± 15% basado en la configuración de los gabinetes y el aprovisionamiento del producto).

APAGADO	P1NX-E
Temp. Term. (°F)	43 °F
Protección contra fallos (minutos)	35

ELÉCTRICO O GAS No se recomienda

Termostato de descongelamiento estándar
Cierre al elevarse: cierra, 43 °F — abre, 33 °F

CONTROLES CONVENCIONALES

Control de contraflujo de baja presión	P1NX-E
C/CO*	17 °F / 7 °F

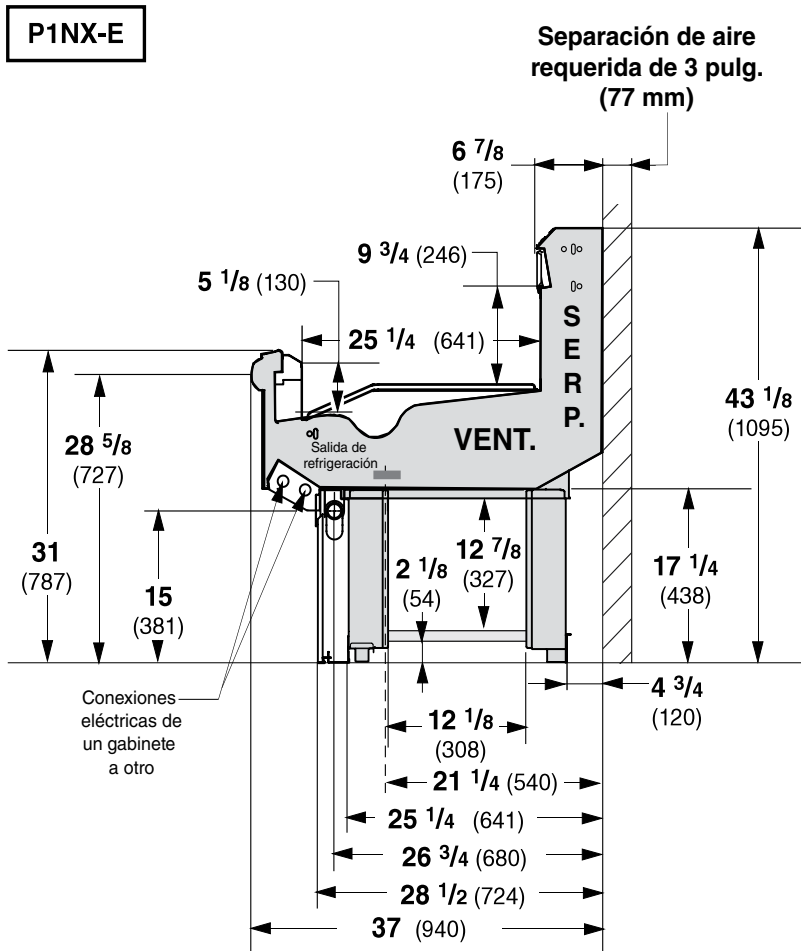
Solo unidad en interiores, terminación de descongelamiento a presión* 48 °F

* Use una tabla de presión y temperatura para determinar las conversiones de PSIG.

Carga estimada**	P1NX-E		
6 pies	1.2 lb	19 oz	0.5 kg
8 pies	1.7 lb	27 oz	0.8 kg
10 pies	2.1 lb	34 oz	1.0 kg

**Este es un promedio para todos los tipos de refrigerantes. La carga de refrigerante real puede variar en aproximadamente media libra (8 oz / 0.2 kg).

Dimensiones mostradas en pulg. y (mm).



Certificación NSF

Este modelo de exhibidor se fabrica para cumplir con los requisitos del Estándar N° 7 de ANSI/NSF (National Sanitation Foundation) en cuanto a construcción, materiales y facilidad de limpieza.

Excel P1NX-E
Frutas y verduras a granel

Datos eléctricos

	6 pies	8 pies	10 pies			
	2	2	3			
Número de ventiladores — 4 W						
	Amperios			Watts		
	6 pies	8 pies	10 pies	6 pies	8 pies	10 pies
Ventiladores de los evaporadores						
120 V 50/60 Hz Economizador de energía estándar	0.24	0.24	0.36	16	16	24
230 V 50/60 Hz Economizador de energía estándar	0.12	0.12	0.18	16	16	24
230 V 60 Hz Para exportar	0.30	0.30	0.45	48	48	72
230 V 50 Hz Para exportar	0.36	0.36	0.54	54	54	81
Capacidad mínima en amperios del circuito						
120 V 50/60 Hz Economizador de energía estándar	0.44	0.44	0.56			
230 V 50/60 Hz Economizador de energía estándar	0.32	0.32	0.38			
230 V 60 Hz Para exportar	0.50	0.50	0.65			
230 V 50 Hz Para exportar	0.56	0.56	0.74			
Protección máxima de sobrecarga del circuito, 120 V	20	20	20			
Protección máxima de sobrecarga del circuito, 230 V	15	15	15			

Datos del producto

<i>Cubo utilizable recomendado</i> ¹ (pies ³ /pie)	0.78 pies ³ /pie (0.07 m ³ /m)
<i>Área de exhibición total AHRI</i> ² (pies ² /pie)	2.32 pies ² /pie (0.71 m ² /m)
<i>Área de estante</i> ³ (pies ² /pie)	2.11 pies ² /pie (0.64 m ² /m)

¹ Volumen refrigerado AHRI menos estantes y otros espacios no utilizables: Volumen refrigerado/Unidad de longitud, pies³/pie [m³/m]

² Calculada utilizando la metodología estándar AHRI 1200: Área de exhibición total, pies² [m²]/Unidad de longitud, pies [m]

³ El área de superficie del estante está formada por la plataforma inferior más el complemento del estante estándar, como se muestra en la *Guía de referencia de productos* de Hussmann. Este modelo no tiene NINGÚN complemento del estante estándar.

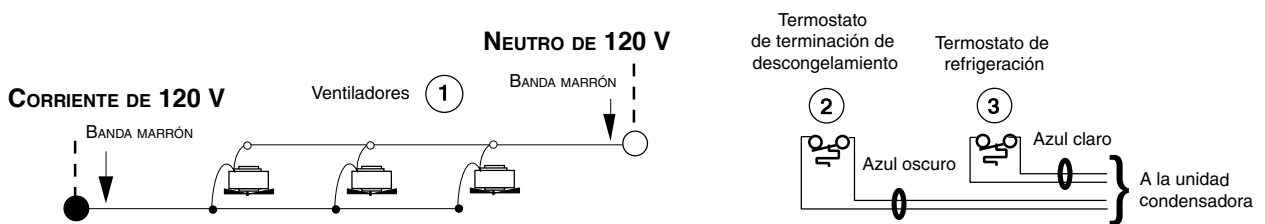
PESO DE ENVÍO ESTIMADO ⁴

Gabinete				Extremo sólido
	<i>6 pies</i>	<i>8 pies</i>	<i>10 pies</i>	<i>(cada uno)</i>
lb (kg)	700 (318)	900 (408)	950 (431)	50 (23)

⁴ Los pesos reales varían dependiendo de los kits opcionales incluidos.

Cableado del ventilador Descongelamiento durante el apagado

8 pies - 2 ventiladores



ADVERTENCIA

Todos los componentes deberán tener una conexión a tierra mecánica y el exhibidor deberá estar conectado a tierra.

NÚMEROS EN CÍRCULO = NÚMEROS DEL ARTÍCULO DE LA LISTA DE PIEZAS

● = CORRIENTE DE 120 V ○ = NEUTRO DE 120 V