

Nos reservamos el derecho a cambiar o revisar las especificaciones y el diseño del producto en relación con cualquier característica de nuestros productos. Dichos cambios no dan derecho al comprador a cambios correspondientes, mejoras, agregados o reemplazos en el equipo comprado o enviado anteriormente.

Artículo	Nº de Pieza	Descripción	Nº de artículo de cableado	Artículo	Nº de Pieza	Descripción	Nº de artículo de cableado
ENSAMBLEROS DE VENTILADORES				LÁMPARAS Y BALASTRAS			
8 pies y 12 pies							
A.		Ensamble del ventilador estándar, economizador de energía de 7 W	(1)	C.		Balastro, electrónica	(3)
	0477654	Motor de ventilador, evaporador (MO.4410545)			0480130	2 lámparas (BA.4481676)	
	0142780	Aspa de ventilador (FB.0142780)			0480131	3 lámparas (BA.4481654)	
					0480132	4 lámparas (BA.4481677)	
A.		Ensamble del ventilador estándar, economizador de energía de 4 W	(1)	D.		Lámpara fluorescente	(4)
	0477653	Motor de ventilador, evaporador (MO.4410545)				<i>Reemplazar con lámparas similares</i>	
	0382383	Aspa de ventilador (FB.4780617)		LÁMPARAS LED Y FUENTE DE ALIMENTACIÓN			
TERMOSTATOS				E.	0501213	Fuente de alimentación (EP.4481861)	(5)
B.		Termostato de refrigeración ajustable, opcional	(2)	F.		Lámpara LED para toldo	(6)
						<i>Reemplazar con lámparas similares</i>	
				G.		Lámpara LED para estante	(7)
						<i>Reemplazar con lámparas similares</i>	

Data sheet-Excel-P2X-EP-SP
Hoja de datos-Excel-P2X-EP-SP

Nota: Revisión J: Abril de 2017. Se actualizaron los valores de energía de las lámparas LED. Los demás cambios están marcados con barras, subrayado o círculos.

Perspectivas de plano de ingeniería

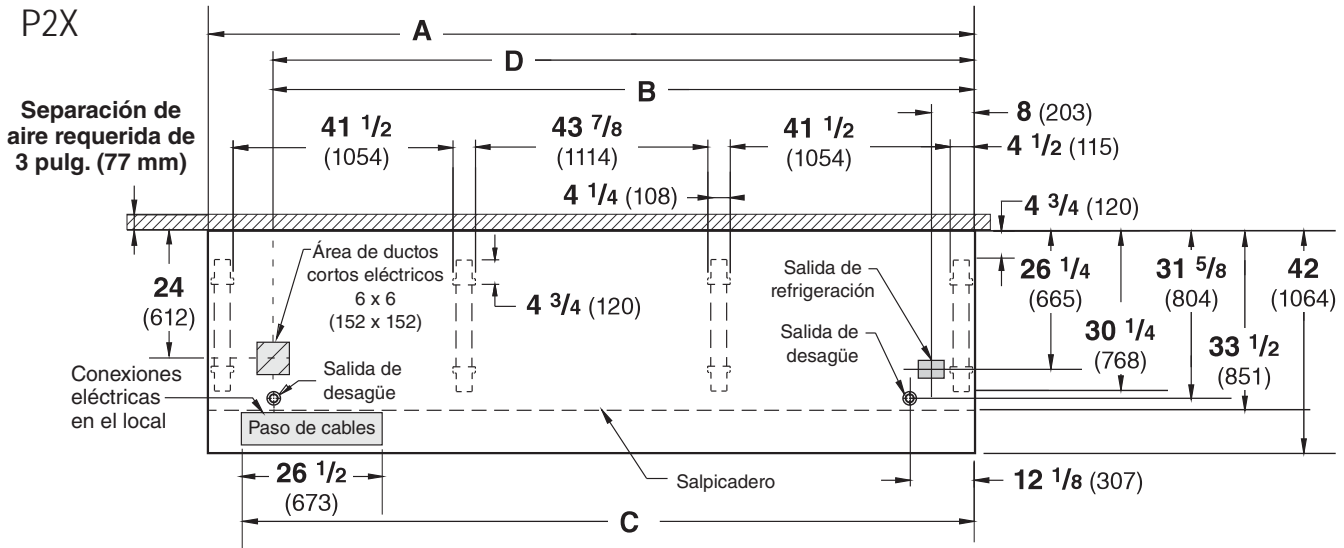
DATOS FÍSICOS

Tubo de goteo del exhibidor (pulg.)	1 1/4
Manguera de líquido del exhibidor (pulg.)	3/8
Manguera de succión del exhibidor (pulg.)	7/8

Frutas y verduras





10-2004

Dimensiones mostradas en pulg. y (mm).



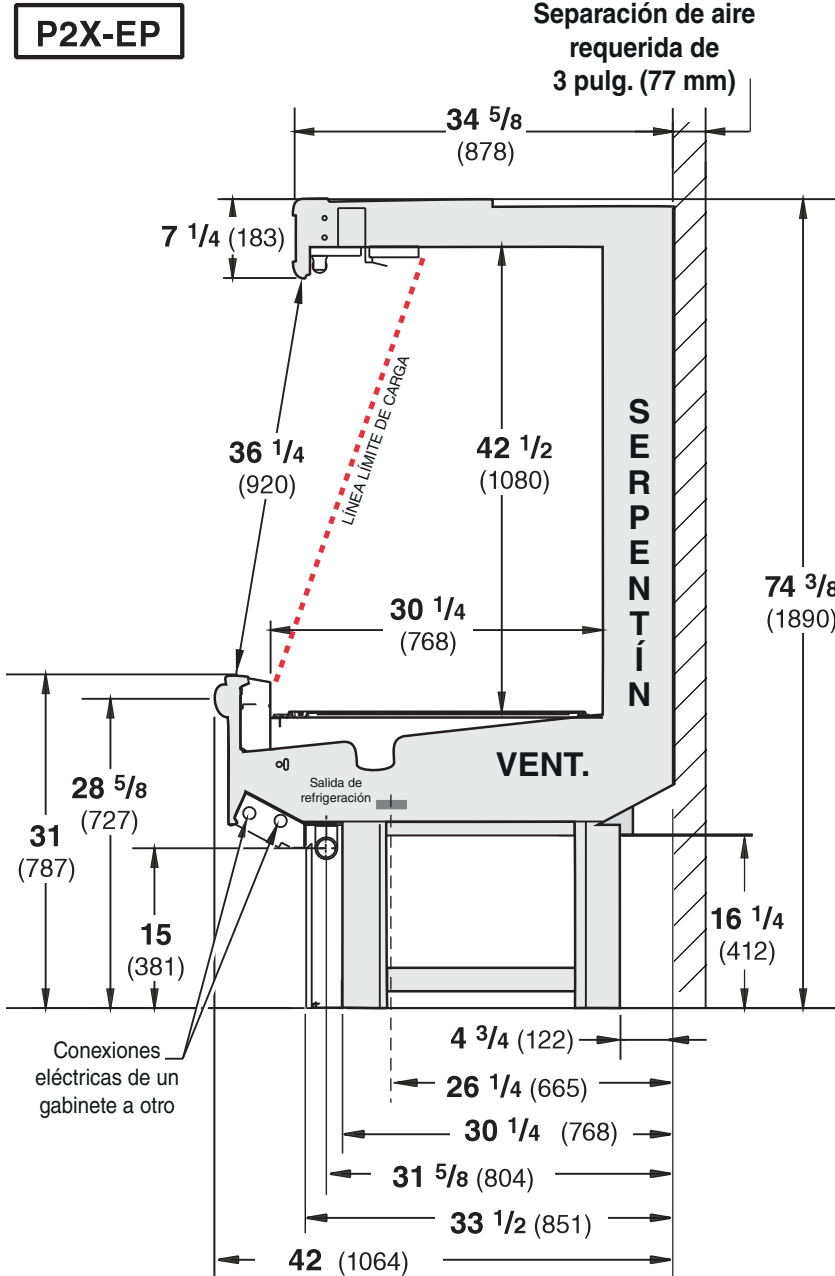
NOTA: Las conexiones eléctricas de un gabinete a otro se hacen FRENTE AL SALPICADERO.

FRENTE

General	6 pies	8 pies	12 pies
(A) Longitud del gabinete (sin extremos ni separadores) <i>(Cada extremo y separador aislado agrega 1 1/2 pulg. (38 mm) a la agrupación de gabinetes.)</i>	72 3/8 (1838)	96 3/8 (2448)	144 1/2 (3670)
Dimensión máxima exterior desde la parte posterior a la parte delantera del gabinete <i>(incluye el tope)</i>	42 (1064)	42 (1064)	42 (1064)
Parte posterior del gabinete al frente del salpicadero	33 1/2 (851)	33 1/2 (851)	33 1/2 (851)
Parte posterior del gabinete al borde exterior de la pata delantera	30 1/4 (768)	30 1/4 (768)	30 1/4 (768)
Distancia entre los bordes de las patas exteriores y las patas centrales	29 1/2 (750)	41 1/2 (1054)	41 1/2 (1054)
Distancia entre los bordes de las patas centrales	N/A	N/A	43 7/8 (1114)
Distancia entre las patas delanteras y el salpicadero	2 3/4 (70)	2 3/4 (70)	2 3/4 (70)
Servicio eléctrico  <i>(Punto de conexión del cableado eléctrico en el local)</i>			
(B) Extremo derecho del gabinete al centro del área de ductos cortos	60 1/4 (1530)	84 1/4 (2140)	132 3/8 (3363)
Parte posterior del gabinete al centro del área de ductos cortos	24 (612)	24 (612)	24 (612)
Longitud del paso de cables eléctricos 	26 1/2 (673)	26 1/2 (673)	26 1/2 (673)
(C) Extremo derecho del gabinete al extremo izquierdo del paso de cables	66 1/8 (1680)	90 1/8 (2289)	138 1/4 (3511)
Salidas de desagüe <i>(una en cada extremo)</i> 			
(D) Extremo derecho del gabinete al centro de la salida de desagüe izquierda	60 1/4 (1530)	84 1/4 (2140)	132 3/8 (3363)
Extremo derecho del gabinete al centro de la salida de desagüe derecha	12 1/8 (307)	12 1/8 (307)	12 1/8 (307)
Parte posterior exterior del gabinete al centro de las salidas de desagüe	31 5/8 (804)	31 5/8 (804)	31 5/8 (804)
Tubo de goteo con cédula 40 de PVC	1 1/4 (32)	1 1/4 (32)	1 1/4 (32)
Salida de refrigeración 			
Parte posterior del gabinete al centro de la salida de refrigeración	26 1/4 (665)	26 1/4 (665)	26 1/4 (665)
Extremo derecho del gabinete al centro de la salida de refrigeración	8 (203)	8 (203)	8 (203)

Excel P2X-EP
Frutas y verduras a granel

Dimensiones mostradas en pulg. y (mm).



P2X-EP

Separación de aire requerida de 3 pulg. (77 mm)

Carga estimada**		P2X-EP	
6 pies	1.9 lb 30 oz	0.9 kg	
8 pies	2.7 lb 43 oz	1.2 kg	
12 pies	3.9 lb 62 oz	1.8 kg	

**Este es un promedio para todos los tipos de refrigerantes. La carga real de refrigerante puede variar en aproximadamente media libra (8 oz/0.2 kg).

Certificación NSF

Este modelo de exhibidor se fabrica para cumplir con los requisitos del Estándar N° 7 de ANSI/NSF (National Sanitation Foundation) en cuanto a construcción, materiales y facilidad de limpieza.

DATOS DE REFRIGERACIÓN

Nota: Estos datos se basan en tiendas cuya temperatura y humedad no excedan los 75 °F y una H.R. del 55%.

P2X-EP§	SIN ILUM.	CON ILUM.
Aire de descarga °F	39	39
Evaporador °F	34	34
Dimensionamiento de la unidad °F	32	32

§ Se muestra la temperatura promedio del evaporador. Use el punto de rocío para refrigerantes de alto nivel de deslizamiento para dimensionamiento de la unidad. Tome cuidado para usar el nivel del punto de rocío en las tablas PT para medir y ajustar el recalentamiento. Ajuste la presión del evaporador como sea necesario para mantener la temperatura del aire de descarga que se muestra.

Btu/h/pie — Estantes sin iluminación‡	P2X-EP Paralelo	Convencional
SIN ILUM.	889	889

‡Añada 10 Btu/h/pie por hilera para estantes para las lámparas LED.
Añada 20 Btu/h/pie por hilera para estantes para las lámparas fluorescentes.

DATOS DE DESCONGELAMIENTO

	P2X-EP
Frecuencia (hr)	NINGUNO
Agua de descongelamiento (lb/pie/día)	6

(±15% basado en la configuración de los gabinetes y el aprovisionamiento del producto.)

APAGADO	P2X-EP
Tiempo (minutos)	NINGUNO

ELÉCTRICO O GAS No se recomienda

CONTROLES CONVENCIONALES

Control de contraflujo de baja presión	P2X-EP
CI/CO*	27 °F / 17 °F

Solo unidad en interiores, terminación de descongelamiento a presión* 48 °F

*Use una tabla de presión y temperatura para determinar las conversiones de PSIG.

Excel P2X-EP

Frutas y verduras a granel

Datos eléctricos

			6 pies	8 pies	12 pies			
Número de ventiladores — 7 W			---	2	3			
Número de ventiladores — 4 W			2	---	---			
			Amperios			Watts		
			6 pies	8 pies	12 pies	6 pies	8 pies	12 pies
Ventilador del evaporador								
120 V	50/60 Hz	Economizador de energía estándar	0.24	0.38	0.57	16	28	42
230 V	50/60 Hz	Economizador de energía estándar	0.12	0.20	0.30	16	28	42
230 V	60 Hz	Para exportar	0.30	0.50	0.75	48	78	117
230 V	50 Hz	Para exportar	0.36	0.56	0.84	54	84	126
Capacidad mínima en amperios del circuito								
120 V	50/60 Hz	Economizador de energía estándar	0.44	0.58	0.77			
230 V	50/60 Hz	Economizador de energía estándar	0.32	0.40	0.50			
230 V	60 Hz	Para exportar	0.50	0.70	0.95			
230 V	50 Hz	Para exportar	0.56	0.76	1.04			
Protección máxima de sobrecarga del circuito, 120 V			20	20	20			
Protección máxima de sobrecarga del circuito, 230 V			15	15	15			
Lámparas estándar (T-8 fluorescentes)								
1 hilera para toldos			0.51	0.51	0.77	59	59	85
Lámparas opcionales (T-8 fluorescentes)								
1 hilera adicional para toldos			0.51	0.51	0.77	54	59	85
2 hileras adicionales para toldos			1.02	1.02	1.54	118	118	170
3 hileras adicionales para toldos			1.53	1.53	2.31	177	177	255
1 hilera de lámparas para rieles			0.51	0.51	0.77	59	59	85
1 hilera para estantes			0.51	0.51	0.77	59	59	85
2 hileras para estantes			1.02	1.02	1.54	118	118	170
3 hileras para estantes			1.53	1.53	2.31	177	177	255
EcoShine II para toldos								
EcoShine II			0.26	0.32	0.48	31.6	38.6	58.0
EcoShine II HO			0.33	0.44	0.66	39.5	53.0	79.4
Lámpara EcoShine II para rieles —1 hilera			0.12	0.16	0.25	14.1	19.8	29.7
EcoShine II para estantes								
1 hilera para estantes			0.12	0.16	0.25	14.1	19.8	29.7
2 hileras para estantes			0.23	0.33	0.49	28.2	39.5	59.3
3 hileras para estantes			0.35	0.49	0.74	42.3	59.3	89.0

Total del circuito de lámparas de 120 V = Lámparas estándar + Total de lámparas opcionales + Lámparas opcionales para estantes

Total del circuito de lámparas LED de 120 V = Lámparas para toldos + Lámparas para estantes

Total del circuito de lámparas de 230 V = Multiplique el total del circuito de la lámpara 120 V por 0.52

Datos del producto

<i>Cubo utilizable recomendado</i> ¹ (pies ³ /pie)	6.69 pies ³ /pie (0.62 m ³ /m)
<i>Área de exhibición total AHRI</i> ² (pies ² /pie)	3.06 pies ² /pie (0.93 m ² /m)
<i>Área de estante</i> ³ (pies ² /pie)	3.87 pies ² /pie (1.18 m ² /m)

- ¹ Volumen refrigerado AHRI menos estantes y otros espacios no utilizables: Volumen refrigerado/Unidad de longitud, pies³/pie [m³/m]
- ² Calculada utilizando la metodología estándar AHRI 1200: Área de exhibición total, pies² [m²]/Unidad de longitud, pies [m]
- ³ El área de superficie del estante está formada por la plataforma inferior más el complemento del estante estándar, como se muestra en la *Guía de referencia de productos* de Hussmann. El complemento del estante estándar para este modelo tiene (1) hilera para estantes de 16 pulg.

PESO DE ENVÍO ESTIMADO ⁴

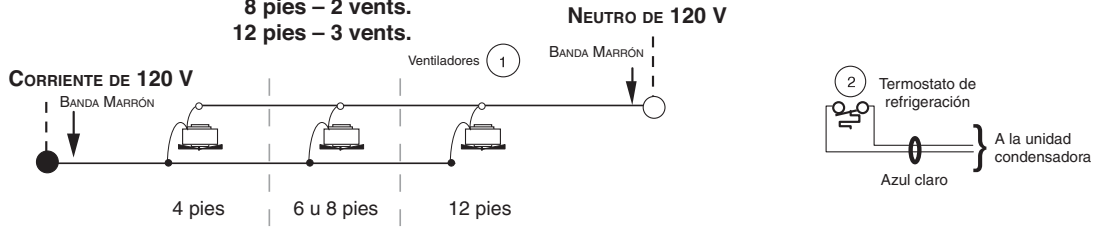
Gabinete				Extremo sólido
	<i>6 pies</i>	<i>8 pies</i>	<i>12 pies</i>	<i>(cada uno)</i>
lb (kg)	800 (363)	1000 (454)	1200 (544)	75 (34)

⁴ Los pesos reales varían dependiendo de los kits opcionales incluidos.

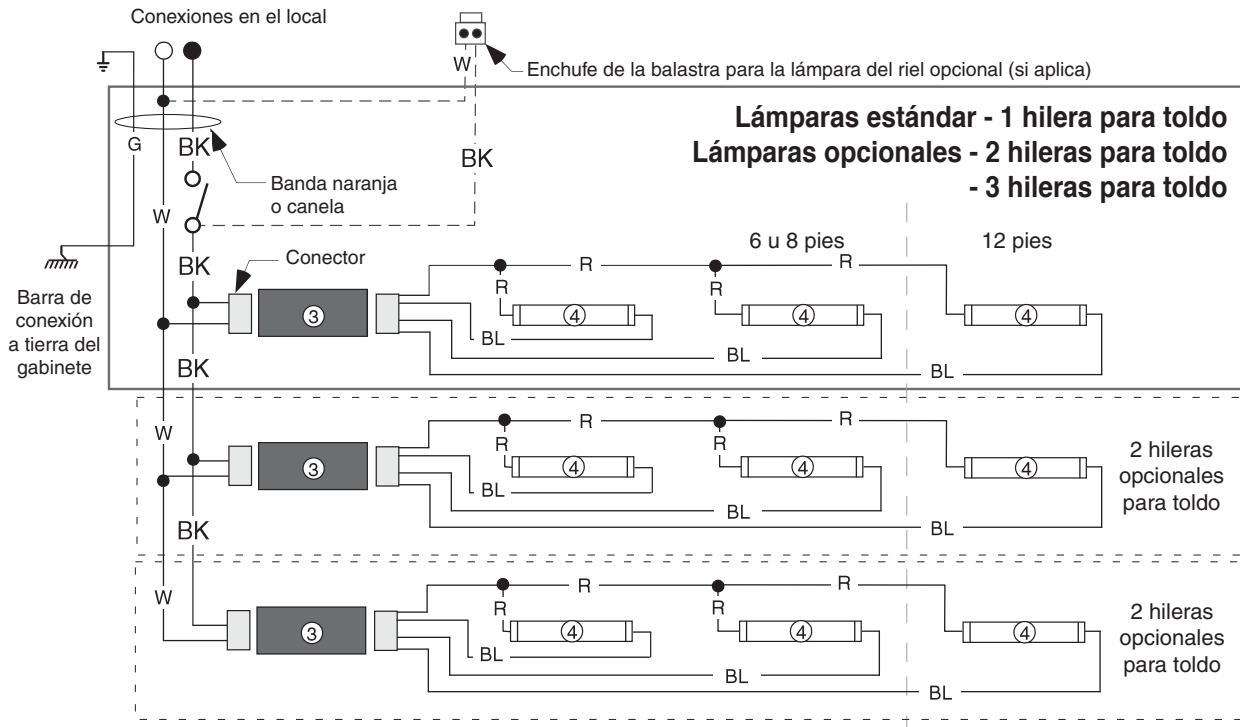
Cableado del ventilador Descongelamiento durante el apagado

2 y 3 ventiladores

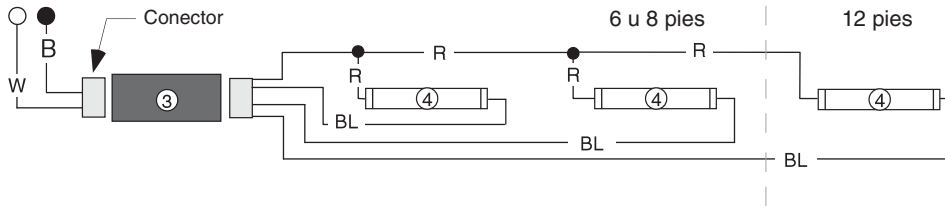
6 pies – 2 vents.
8 pies – 2 vents.
12 pies – 3 vents.



Circuitos de lámparas — Lámparas fluorescentes



Lámparas opcionales - 1 hilera para riel



ADVERTENCIA

Todos los componentes deberán tener una conexión a tierra mecánica y el exhibidor deberá estar conectado a tierra.

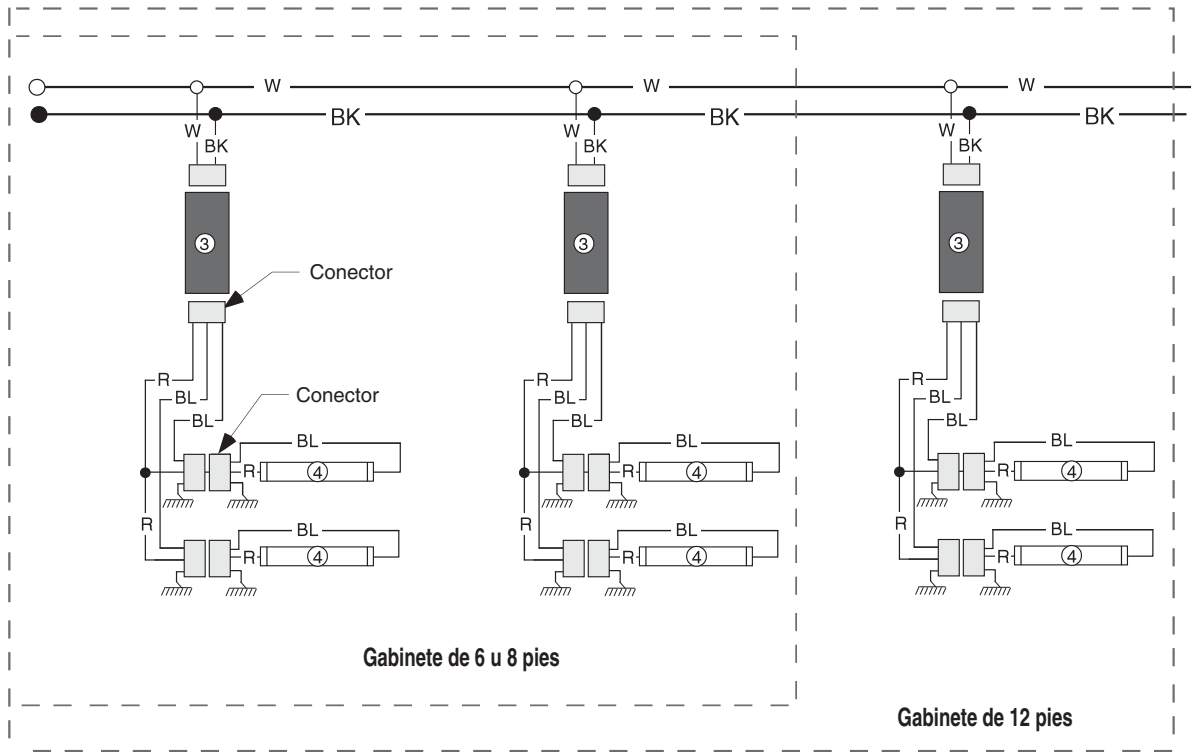
NÚMEROS EN CÍRCULO = NÚMEROS DEL ARTÍCULO DE LA LISTA DE PIEZAS

R = Rojo Y = Amarillo G = Verde BL = Azul BK = Negro W = Blanco

● = CORRIENTE DE 120 V ○ = NEUTRO DE 120 V ⊥ = CONEXIÓN A TIERRA LOCAL ≡ = CONEXIÓN A TIERRA DEL GABINETE

Lámparas para estantes opcionales Lámparas fluorescentes

Arnés opcional para estante y circuitos de lámparas para 2 hileras para estantes



ADVERTENCIA

Todos los componentes deberán tener una conexión a tierra mecánica y el exhibidor deberá estar conectado a tierra.

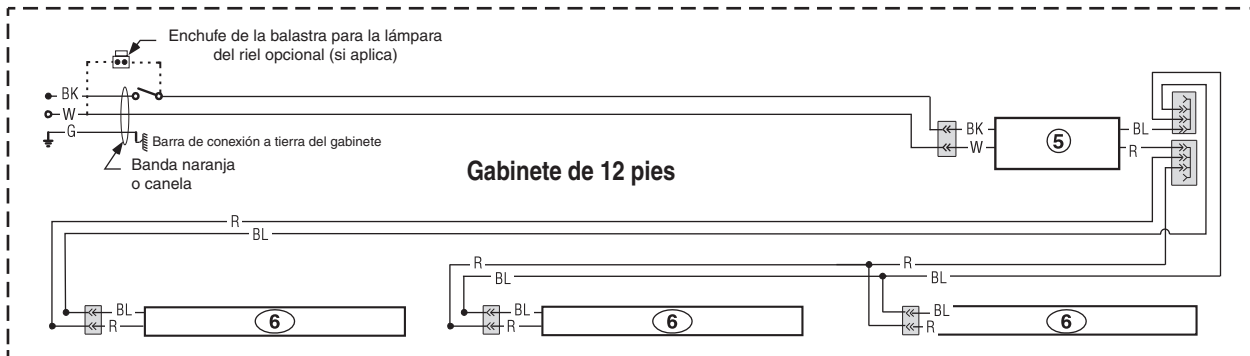
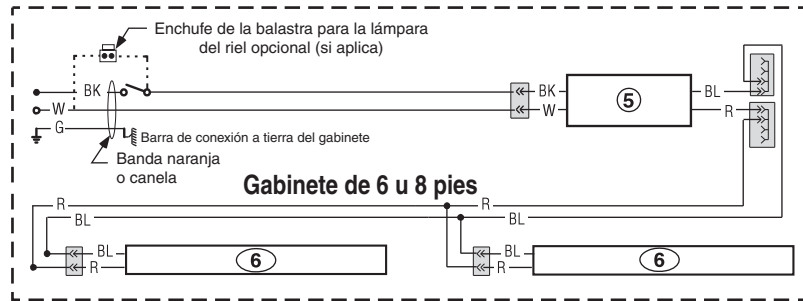
NÚMEROS EN CÍRCULO = NÚMEROS DEL ARTÍCULO DE LA LISTA DE PIEZAS

R = Rojo Y = Amarillo G = Verde BL = Azul BK = Negro W = Blanco

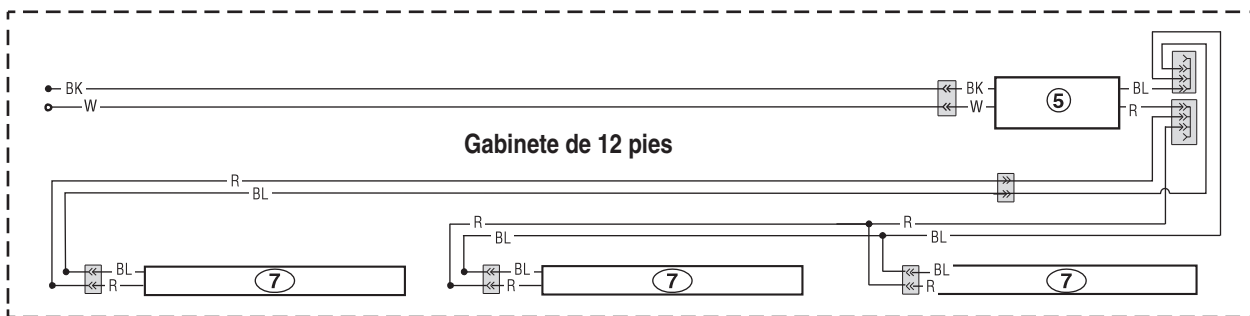
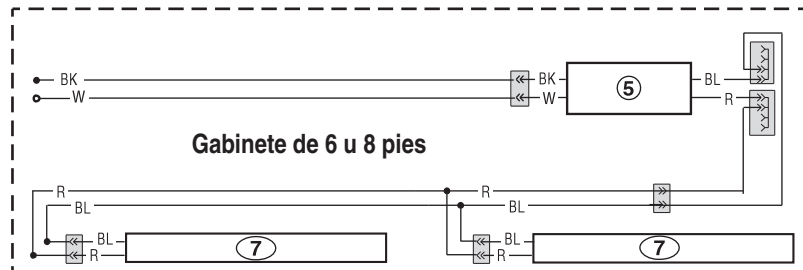
● = CORRIENTE DE 120 V ○ = NEUTRO DE 120 V ⊥ = CONEXIÓN A TIERRA LOCAL ≡ = CONEXIÓN A TIERRA DEL GABINETE

Circuitos opcionales de lámparas para rieles y para toldos — Lámparas LED

Lámparas LED EcoShine II para toldos - 1 hilera



Lámparas LED EcoShine II para rieles - 1 hilera



ADVERTENCIA

Todos los componentes deberán tener una conexión a tierra mecánica y el exhibidor deberá estar conectado a tierra.

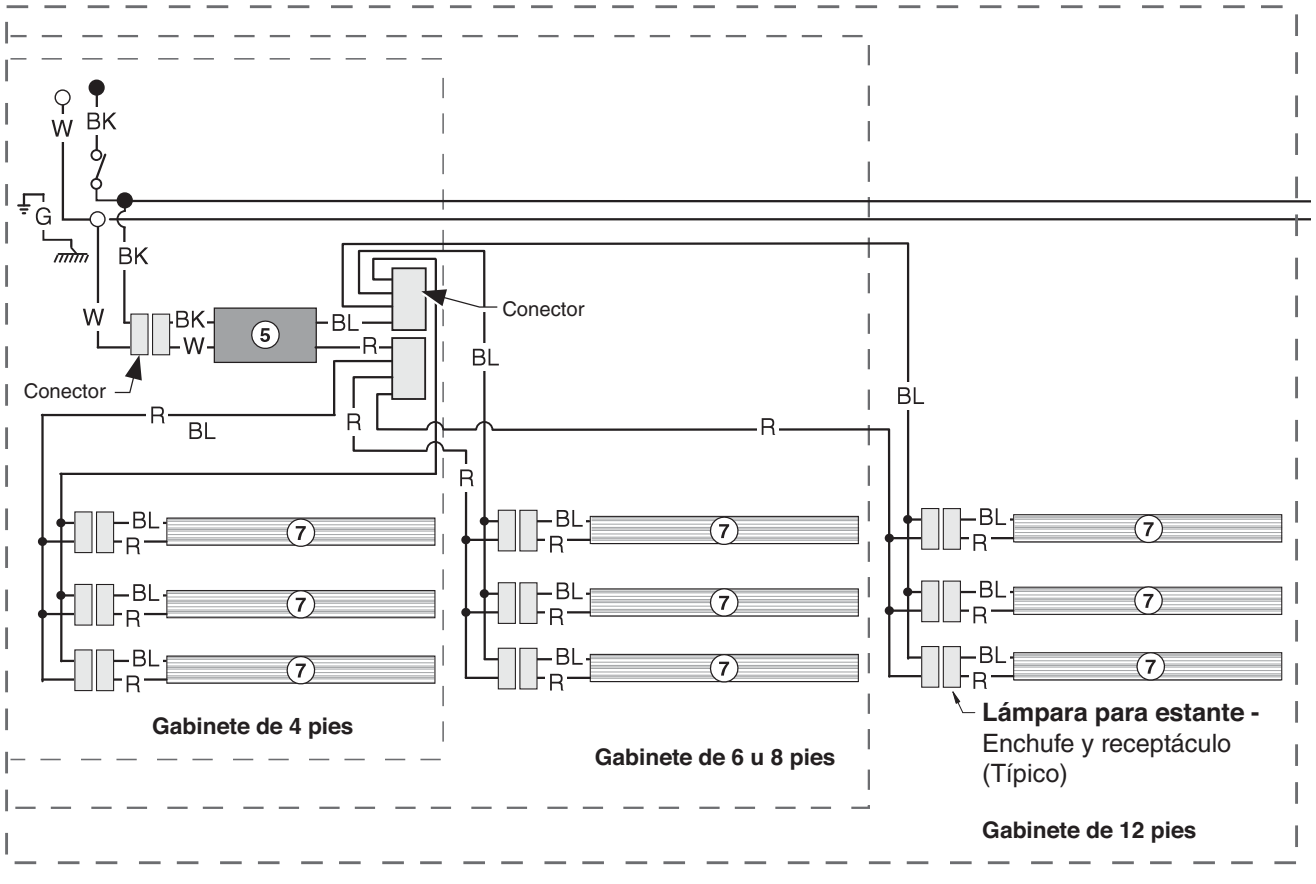
NÚMEROS EN CÍRCULO = NÚMEROS DEL ARTÍCULO DE LA LISTA DE PIEZAS

R = Rojo Y = Amarillo G = Verde BL = Azul BK = Negro W = Blanco

● = CORRIENTE DE 120 V ○ = NEUTRO DE 120 V ⊥ = CONEXIÓN A TIERRA LOCAL \lll = CONEXIÓN A TIERRA DEL GABINETE

Lámparas para estantes opcionales Lámparas LED

Arnés opcional para estante y circuitos de lámparas LED para 2 o 3 hileras para estantes



ADVERTENCIA

Todos los componentes deberán tener una conexión a tierra mecánica y el exhibidor deberá estar conectado a tierra.

NÚMEROS EN CÍRCULO = NÚMEROS DEL ARTÍCULO DE LA LISTA DE PIEZAS

R = Rojo G = Verde BL = Azul BK = Negro W = Blanco

● = CORRIENTE DE 120 V ○ = NEUTRO DE 120 V ⊥ = CONEXIÓN A TIERRA LOCAL mm = CONEXIÓN A TIERRA DEL GABINETE