

DOE 2012
Cumple con el uso eficiente de energía de las normas 2012 del Departamento de Energía

Nos reservamos el derecho de cambiar o revisar las especificaciones y el diseño del producto en relación con cualquier característica de nuestros productos. Dichos cambios no dan derecho al comprador a cambios correspondientes, mejoras, agregados o reemplazos en el equipo comprado o enviado anteriormente.

Artículo **Pieza N°** **Descripción** **Artículo de cableado N°**

ENSAMBLES DE VENTILADORES

8 pies y 12 pies

A.	Ensamble de ventilador economizador de energía estándar de 12W	(1)
0477655	Motor del ventilador, evaporador (MO.4410546)	
0461805	Aspa de ventilador (FB.4780446)	

TERMOSTATOS

B.	0411744	Termostato de descongelamiento estándar, no ajustable (CT.0411744)	(2)
C.		Termostato de refrigeración ajustable, opcional	(3)

Artículo **Pieza N°** **Descripción** **Artículo de cableado N°**

LÁMPARAS Y BALASTRAS

D.	Balasta, electrónica	(4)
0480130	2 lámparas (BA.4481676)	
0480131	3 lámparas (BA.4481654)	
0480132	4 lámparas (BA.4481677)	
E.	Lámpara fluorescente	(5)
	<i>Reemplazar con accesorios similares</i>	

ACCESORIOS DE LED Y FUENTE DE ALIMENTACIÓN

F.	0501213	Fuente de alimentación (EP.4481861)	(6)
G.		Accesorio de LED para toldo	(7)
		<i>Reemplazar con accesorios similares</i>	
H.		Accesorio de LED para estante	(8)
		<i>Reemplazar con accesorios similares</i>	

NOTA: Para obtener piezas de luces LED, contacte a su representante de servicio de Hussmann al 1-800-922-1919. Tenga a la mano el modelo y el número de serie. Las descripciones, incluyendo tamaño y color, se encuentran en WWW.HUSSMANN.COM/SERVICEANDPARTS.

Nota: La Revisión G agregó la luz LED del riel EcoShine II (opcional), páginas 4 y 8; eliminó la información de los LED discontinuados; y revisó los diagramas de cableado de la iluminación LED de los estantes (opcional), páginas 9 y 10. Los demás cambios están marcados con barras, subrayado o círculos.

Perspectiva de los planos de ingeniería

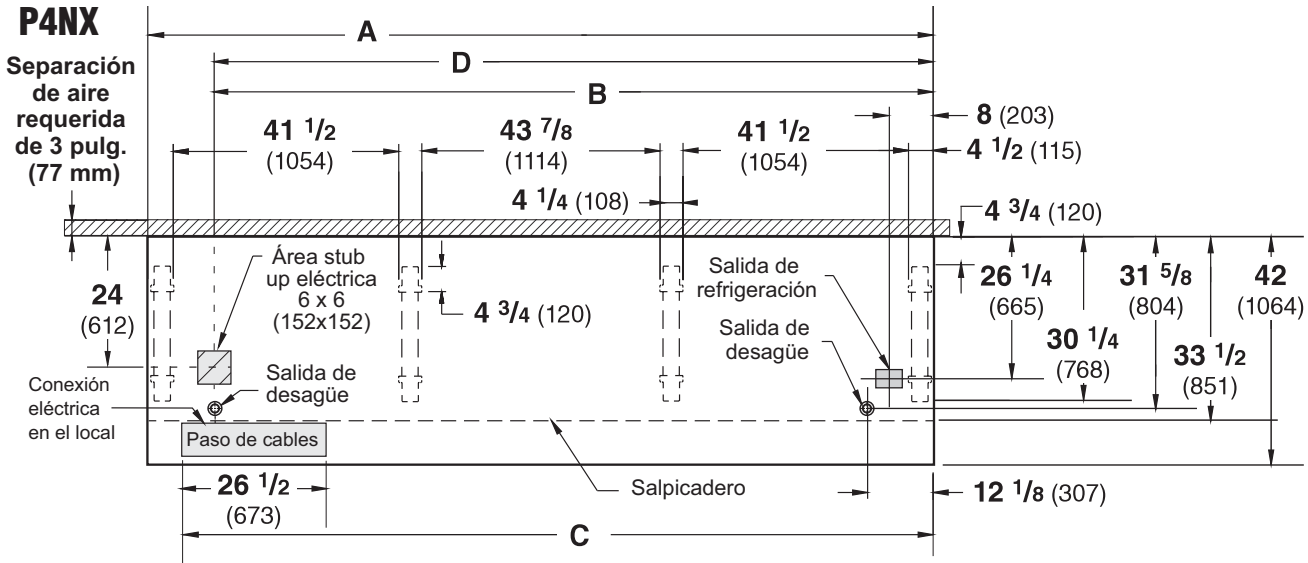
DATOS FÍSICOS

Tubo de goteo del exhibidor (pulg.)	1 1/4
Manguera de líquido del exhibidor (pulg.)	3/8
Manguera de succión del exhibidor (pulg.)	7/8

Frutas y verduras

10-2004

Dimensiones mostradas en pulgadas y (mm).



NOTA: Las conexiones eléctricas de un gabinete a otro se hacen **FRENTE AL SALPICADERO.** FRENTE

	8 pies	12 pies
General		
(A) Longitud del gabinete (<i>sin extremos ni divisiones</i>) (Cada extremo y división aislada añade 1 1/2 pulg. (38 mm) a la agrupación de gabinetes). Dimensión máxima exterior desde la parte posterior hasta el frente del gabinete (<i>incluye tope</i>)	96 3/8 (2448)	144 1/2 (3670)
Parte posterior del gabinete hacia la sección delantera del salpicadero	37 (940)	37 (940)
Parte posterior del gabinete hacia el borde exterior de la pata delantera	28 1/2 (724)	28 1/2 (724)
Distancia entre los bordes de las patas externas y las patas centrales	25 1/4 (641)	25 1/4 (641)
Distancia entre los bordes de las patas centrales	41 1/2 (1054)	41 1/2 (1054)
Distancia entre las patas delanteras y el salpicadero	N/A	43 7/8 (1114)
	2 3/4 (70)	2 3/4 (70)
Servicio eléctrico <input checked="" type="checkbox"/> (<i>Punto de conexión del cableado eléctrico en el local</i>)		
(B) Extremo derecho del gabinete hacia el centro del área stub up Parte posterior del gabinete hacia el centro del área stub up Longitud del paso de cables <input type="checkbox"/> Paso de cables	84 1/4 (2140)	132 3/8 (3363)
	19 (483)	19 (483)
	26 1/2 (673)	26 1/2 (673)
(C) Extremo derecho del gabinete hacia el extremo izquierdo del paso de cables	90 1/8 (2289)	138 1/4 (3511)
Salidas de desagüe (<i>Una en cada extremo</i>) <input checked="" type="checkbox"/>		
(D) Extremo derecho del gabinete hacia el centro de la salida de desagüe izquierda Extremo derecho del gabinete hacia el centro de la salida de desagüe derecha Parte posterior y exterior del gabinete hacia el centro de las salidas de desagüe Tubo de goteo programado 40 PVC	84 1/4 (2140)	132 3/8 (3363)
	12 1/8 (307)	12 1/8 (307)
	26 3/4 (680)	26 3/4 (680)
	1 1/4 (32)	1 1/4 (32)
Salida de refrigeración <input type="checkbox"/>		
Parte posterior del gabinete hacia el centro de la salida de refrigeración	21 1/4 (540)	21 1/4 (540)
Extremo derecho del gabinete hacia el centro de la salida de refrigeración	8 (203)	8 (203)

Exhibidor de múltiples plataformas, perfil angosto, 5 niveles de exhibición



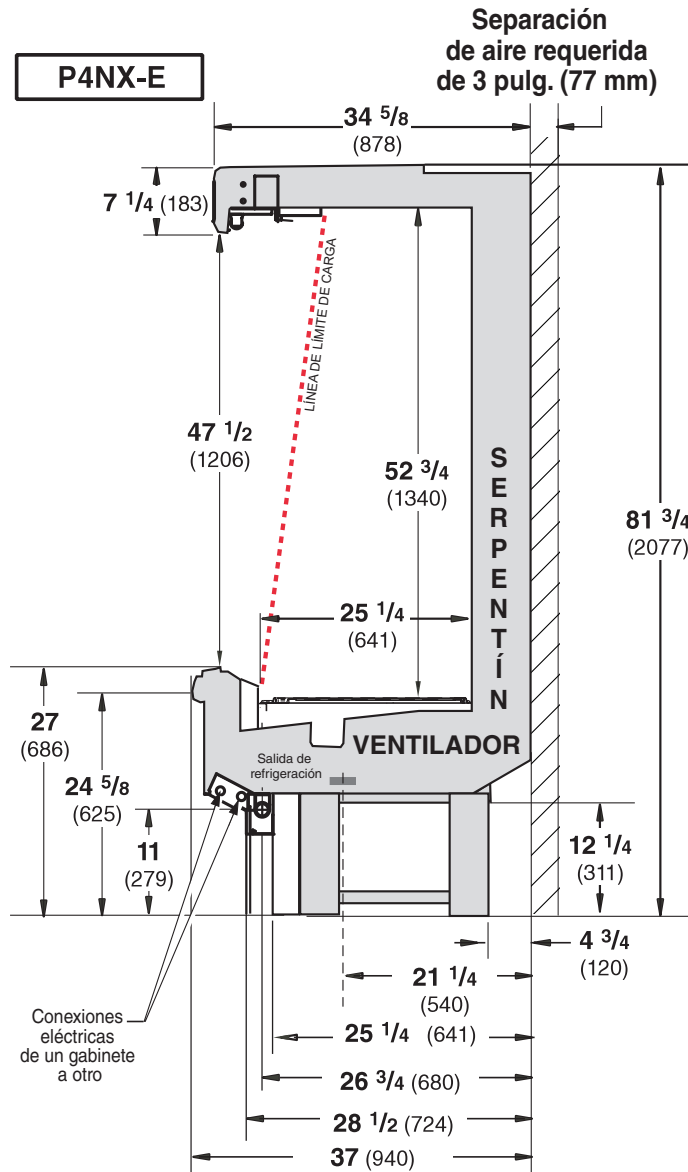
Los exhibidores refrigerados Hussmann configurados para venta y uso en los Estados Unidos cumplen o exceden los requisitos de las normas para economizar energía de 2012 del Departamento de Energía (DOE).

Excel P4NX-E
Todo tipo de frutas y verduras

DATOS DE REFRIGERACIÓN

Nota: Los datos se basan en una temperatura y humedad en la tienda que no exceden los 75°F y una H.R. del 55%.

Dimensiones mostradas en pulgadas y (mm).



	P4NX-E
Aire de descarga (°F)	31
Evaporador (°F)	24
Capacidad de la unidad (°F)	22

* Todos los niveles de exhibición deben usar deflectores.

Btu/hora/pies — Estantes sin iluminación†

	P4NX-E Paralelo	Convencional
S/ILUMINACIÓN	1603	1718

† Añada 10 Btu/hora/pies *por hilera de estantes* para los accesorios de LED.
 Añada 20 Btu/hora/pies *por hilera de estantes* para las lámparas fluorescentes.

DATOS DE DESCONGELAMIENTO

	P4NX-E
Frecuencia (hr)	6
Agua de descongelamiento (libras/pies/día)	8
(± 15% basado en la configuración de los gabinetes y el aprovisionamiento del producto).	

APAGADO	P4NX-E
Temp Term °F	48°F
Tiempo (minutos)	30

ELÉCTRICO O A GAS No recomendado

Termostato de descongelamiento estándar
 Cierre al elevarse: cierra, 48°F — abre, 33°F

CONTROLES CONVENCIONALES

Control de contraflujo de baja presión	P4NX-E
CI/CO*	17°F / 7°F

Solamente la unidad de interiores, terminación de descongelamiento a presión* 48°F

*Use una tabla de presión y temperatura para determinar las conversiones de PSIG.

Carga estimada **	P4NX-E		
8 pies	3.2 lb	51 oz	1.5 kg
12 pies	4.5 lb	72 oz	2.0 kg

**Este es un promedio para todos los tipos de refrigerantes. La carga de refrigerante real puede variar en aproximadamente media libra (8 oz/0.2 kg).

Certificación NSF

Este modelo de exhibidor se fabrica para cumplir con los requisitos del Estándar N° 7 de ANSI/NSF (National Sanitation Foundation) en cuanto a construcción, materiales y facilidad de limpieza.

Excel P4NX-E

Todo tipo de frutas y verduras

Datos eléctricos

			8 pies	12 pies				
Número de ventiladores — 12 W			2	3				
			Amperios		Watts			
			8 pies	12 pies	8 pies	12 pies	8 pies	12 pies
Ventilador del evaporador								
120 V	50/60 Hz	Economizador de energía estándar	0.60	0.90	36	54		
230 V	50/60 Hz	Economizador de energía estándar	0.30	0.45	36	54		
230 V	60 Hz	Para exportar	0.66	0.99	100	150		
230 V	50 Hz	Para exportar	0.76	1.14	114	171		
Capacidad mínima en amperios del circuito								
120 V	50/60 Hz	Economizador de energía estándar	0.80	1.10				
230 V	50/60 Hz	Economizador de energía estándar	0.50	0.65				
230 V	60 Hz	Para exportar	0.86	1.19				
230 V	50 Hz	Para exportar	0.96	1.34				
Protección máxima de sobrecarga del circuito, 120 V			20	20				
Protección máxima de sobrecarga del circuito, 230 V			15	15				

Iluminación estándar (T-8 fluorescente)

Toldo de 1 hilera	0.51	0.77	59	85
-------------------	------	------	----	----

EN LOS EE.UU. SOLO ESTÁN DISPONIBLES PARA VENTA LAS CONFIGURACIONES DE ILUMINACIÓN QUE CUMPLEN CON LAS NORMAS DEL AÑO 2012 DEL DOE.

Iluminación opcional (T-8 fluorescente)

Toldo adicional de 2 hileras	1.02	1.54	118	170
Toldo adicional de 3 hileras	1.53	2.31	177	255
Luz del riel de 1 hilera	0.51	0.77	59	85
1 hilera de estantes	0.51	0.77	59	85
2 hileras de estantes	1.02	1.54	118	170
3 hileras de estantes	1.53	2.31	177	255
4 hileras de estantes	2.04	3.08	236	340

Toldo EcoShine II

EcoShine II	0.26	0.37	0.51	0.77	30.8	44.2	61.6	92.4
EcoShine II Plus	0.23	0.35	0.46	0.70	27.8	41.4	55.6	83.4
EcoShine II Plus HO	0.28	0.42	0.56	0.84	34.0	50.5	67.2	100.8

Luz del riel EcoShine II Plus — 1 hilera

	0.09	0.13	0.17	0.26	10.2	15.3	20.5	30.7
--	------	------	------	------	------	------	------	------

Estantes EcoShine II Plus

2 hileras de estantes	0.17	0.26	0.34	0.51	20.5	30.7	40.9	61.4
3 hileras de estantes	0.26	0.38	0.51	0.77	30.7	46.0	61.4	92.1
4 hileras de estantes	0.34	0.51	0.68	1.02	40.9	61.4	81.9	122.8

Iluminación total del circuito de 120 V = Iluminación estándar + Iluminación opcional total + Iluminación opcional de los estantes

Iluminación total del circuito de LED de 120 V = Iluminación del toldo + Iluminación de los estantes + Iluminación de rieles opcional

Iluminación total del circuito de 230 V = Iluminación total del circuito de 120 V x 0.52

Datos del producto

<i>Cubo utilizable recomendado</i> ¹ (<i>pies³/pies</i>)	6.70 pies ³ /pies (0.62 m ³ /m)
<i>Área de exhibición total AHRI</i> ² (<i>pies²/pies</i>)	3.96 pies ² /pies (1.21 m ² /m)
<i>Área de estantes</i> ³ (<i>pies²/pies</i>)	6.46 pies ² /pies (1.97 m ² /m)

- ¹ Volumen refrigerado AHRI menos estantes y otros espacios no utilizables: Volumen refrigerado/Unidad de longitud, pies³/pies [m³/m]
- ² Calculada utilizando la metodología estándar AHRI 1200: Área de exhibición total, pies² [m²]/Unidad de longitud, pies [m]
- ³ El área de superficie del estante está formada por la plataforma inferior más el complemento del estante estándar, como se muestra en la *Guía de referencia de productos* de Hussmann. El complemento del estante estándar para este modelo tiene (1) hilera de estantes de 16 pulgadas y (2) hileras de estantes de 18 pulgadas.

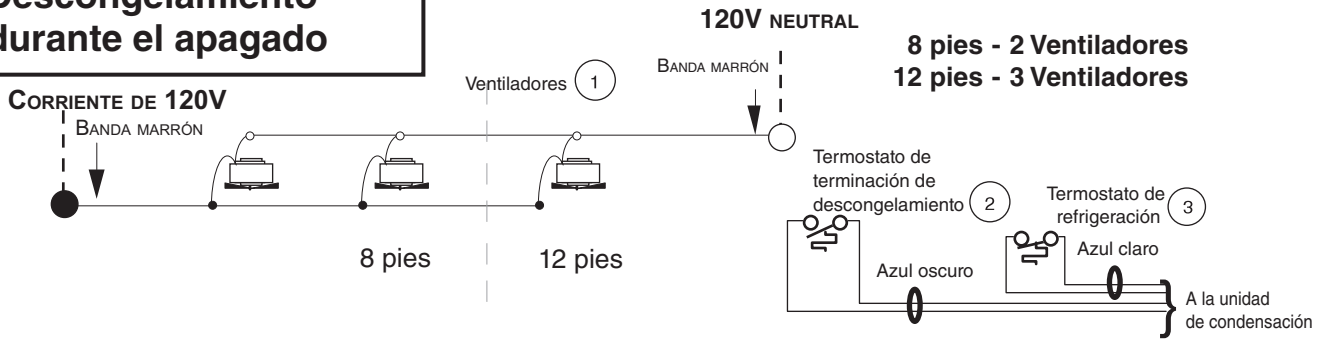
PESO DE ENVÍO ESTIMADO ⁴

Gabinete	<i>8 pies</i>	<i>12 pies</i>	Extremo sólido
lb (<i>kg</i>)	1100 (499)	1400 (635)	<i>(cada uno)</i> 100 (45)

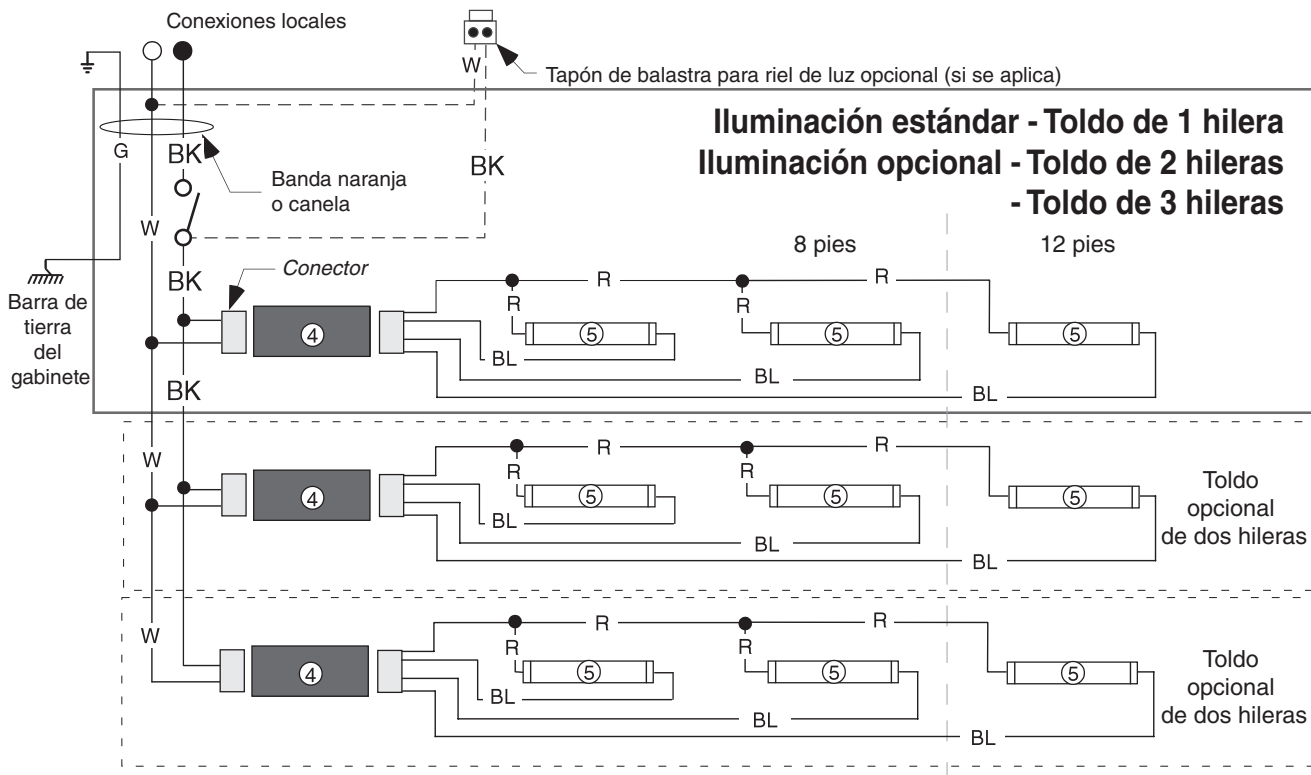
⁴ Los pesos reales varían dependiendo de los kits opcionales incluidos.

Cableado del ventilador Descongelamiento durante el apagado

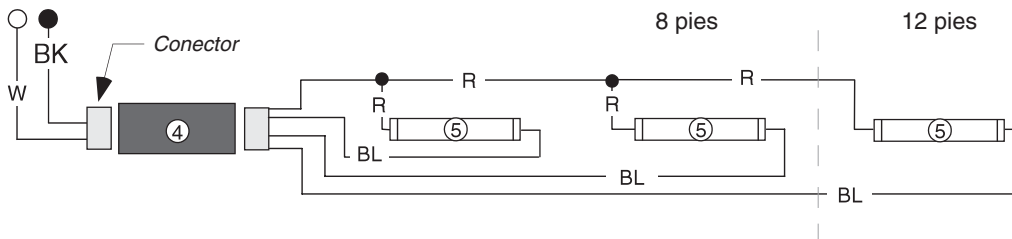
2 y 3 Ventiladores



Circuitos de luces — Accesorios fluorescentes



Iluminación opcional - Riel de 1 hilera



ADVERTENCIA

Todos los componentes deberán tener una conexión a tierra mecánica y el exhibidor deberá estar conectado a tierra.

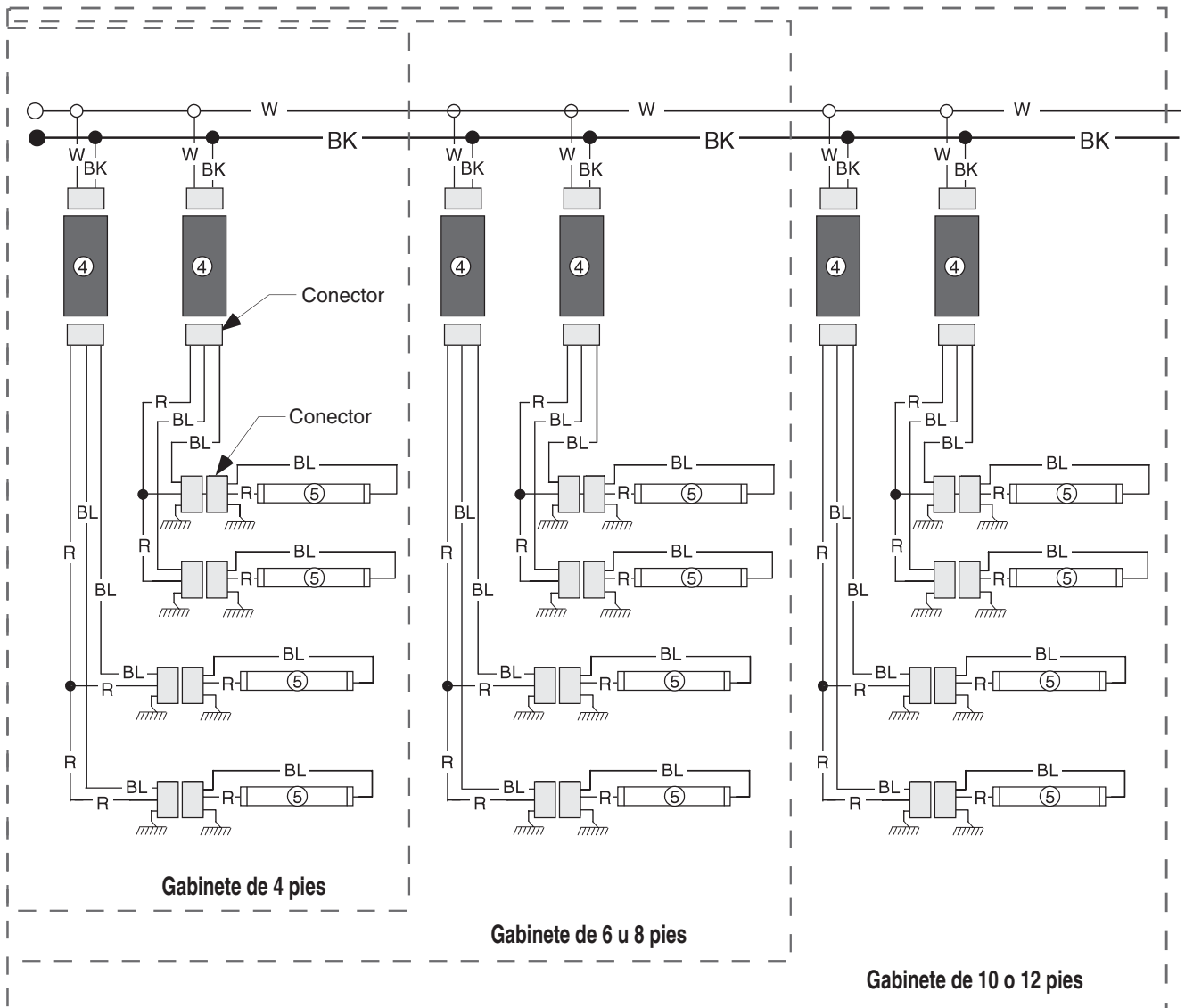
NÚMEROS EN CÍRCULO = NÚMEROS DEL ARTÍCULO DE LA LISTA DE PIEZAS

R = Rojo Y = Amarillo G = Verde BL = Azul BK = Negro W = Blanco

● = CORRIENTE DE 120V ○ = 120V NEUTRAL ⊥ = CONEXIÓN A TIERRA LOCAL ⏏ = CONEXIÓN A TIERRA DEL GABINETE

Iluminación opcional de los estantes Accesorios fluorescentes

Arnés opcional de estante y circuitos de luces para cuatro hileras de estantes



ADVERTENCIA

Todos los componentes deberán tener una conexión a tierra mecánica y el exhibidor deberá estar conectado a tierra.

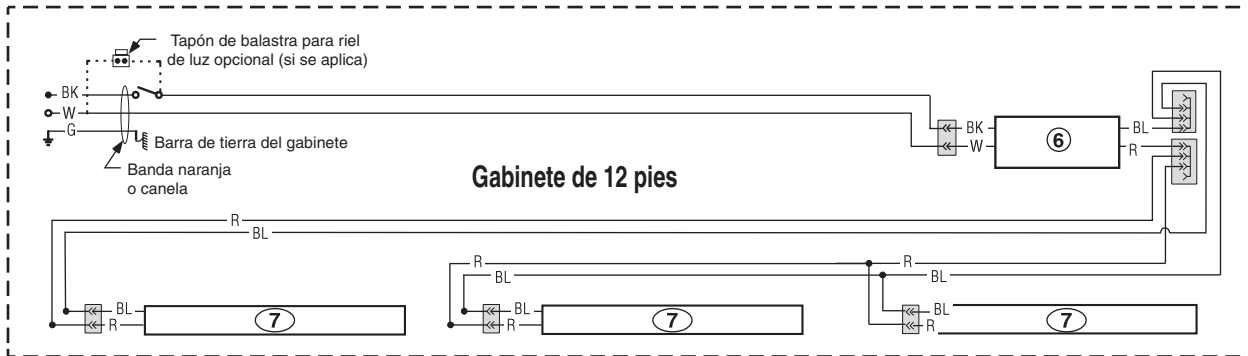
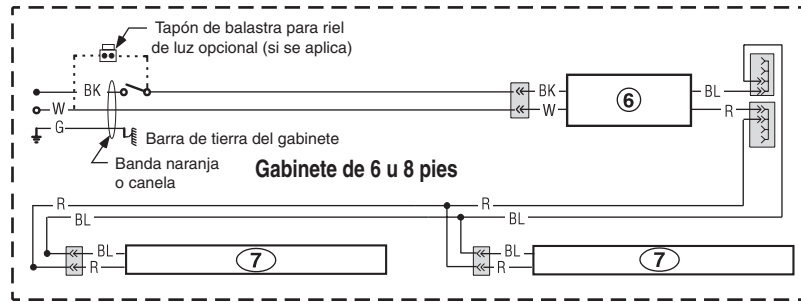
NÚMEROS EN CÍRCULO = NÚMEROS DEL ARTÍCULO DE LA LISTA DE PIEZAS

R = Rojo Y = Amarillo G = Verde BL = Azul BK = Negro W = Blanco

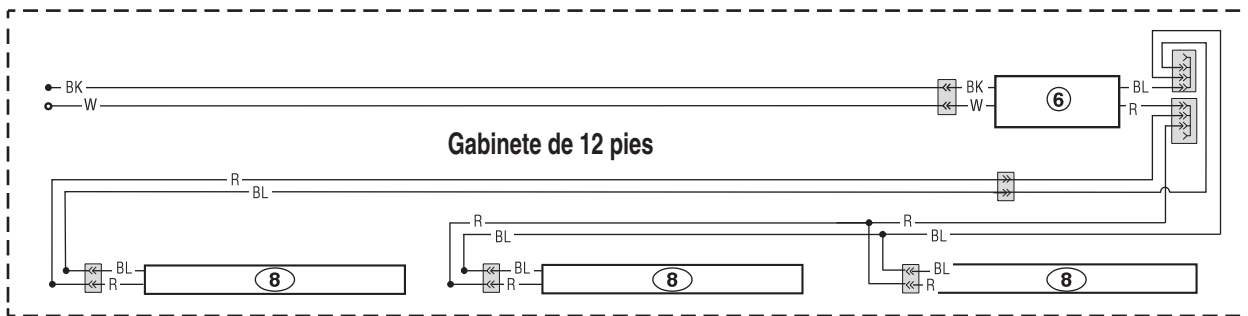
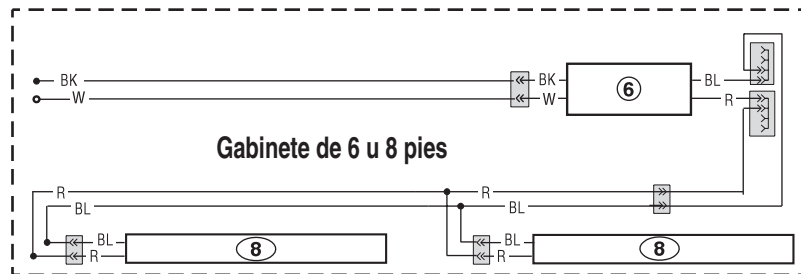
● = CORRIENTE DE 120V ○ = 120V NEUTRAL ⊥ = CONEXIÓN A TIERRA LOCAL ≡ = CONEXIÓN A TIERRA DEL GABINETE

Circuitos opcionales de luz del riel y el toldo — Accesorios de LED

Iluminación para toldo EcoShine II de LED - 1 hilera



Iluminación para riel EcoShine II de LED - 1 hilera



ADVERTENCIA

Todos los componentes deberán tener una conexión a tierra mecánica y el exhibidor deberá estar conectado a tierra.

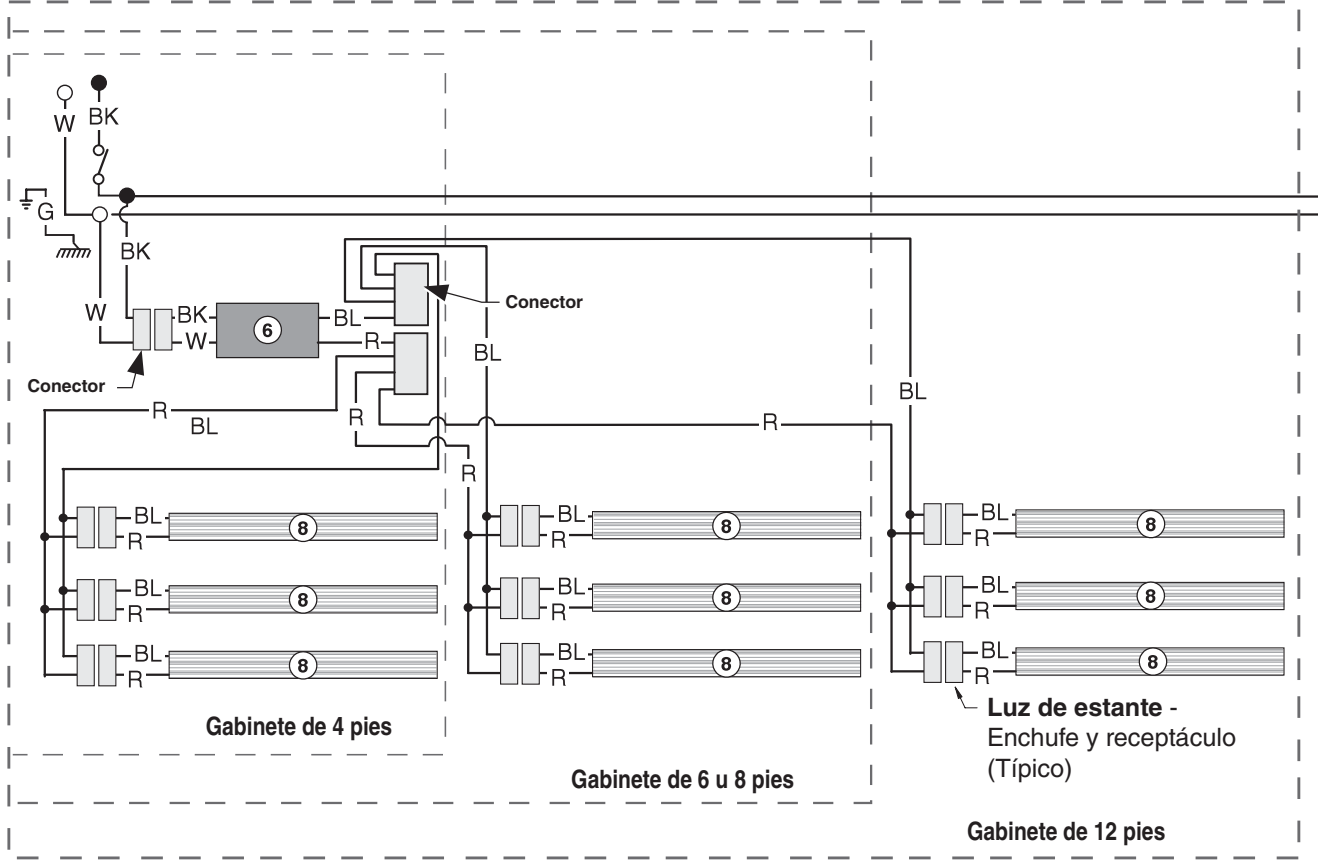
NÚMEROS EN CÍRCULO = NÚMEROS DEL ARTÍCULO DE LA LISTA DE PIEZAS

R = Rojo Y = Amarillo G = Verde BL = Azul BK = Negro W = Blanco

● = CORRIENTE DE 120V ○ = 120V NEUTRAL ⚡ = CONEXIÓN A TIERRA LOCAL ⚡⚡⚡ = CONEXIÓN A TIERRA DEL GABINETE

Iluminación opcional de los estantes Accesorios de LED

Arnés opcional de estante y circuitos de luces LED para 2 o 3 hileras de estantes



ADVERTENCIA

Todos los componentes deberán tener una conexión a tierra mecánica y el exhibidor deberá estar conectado a tierra.

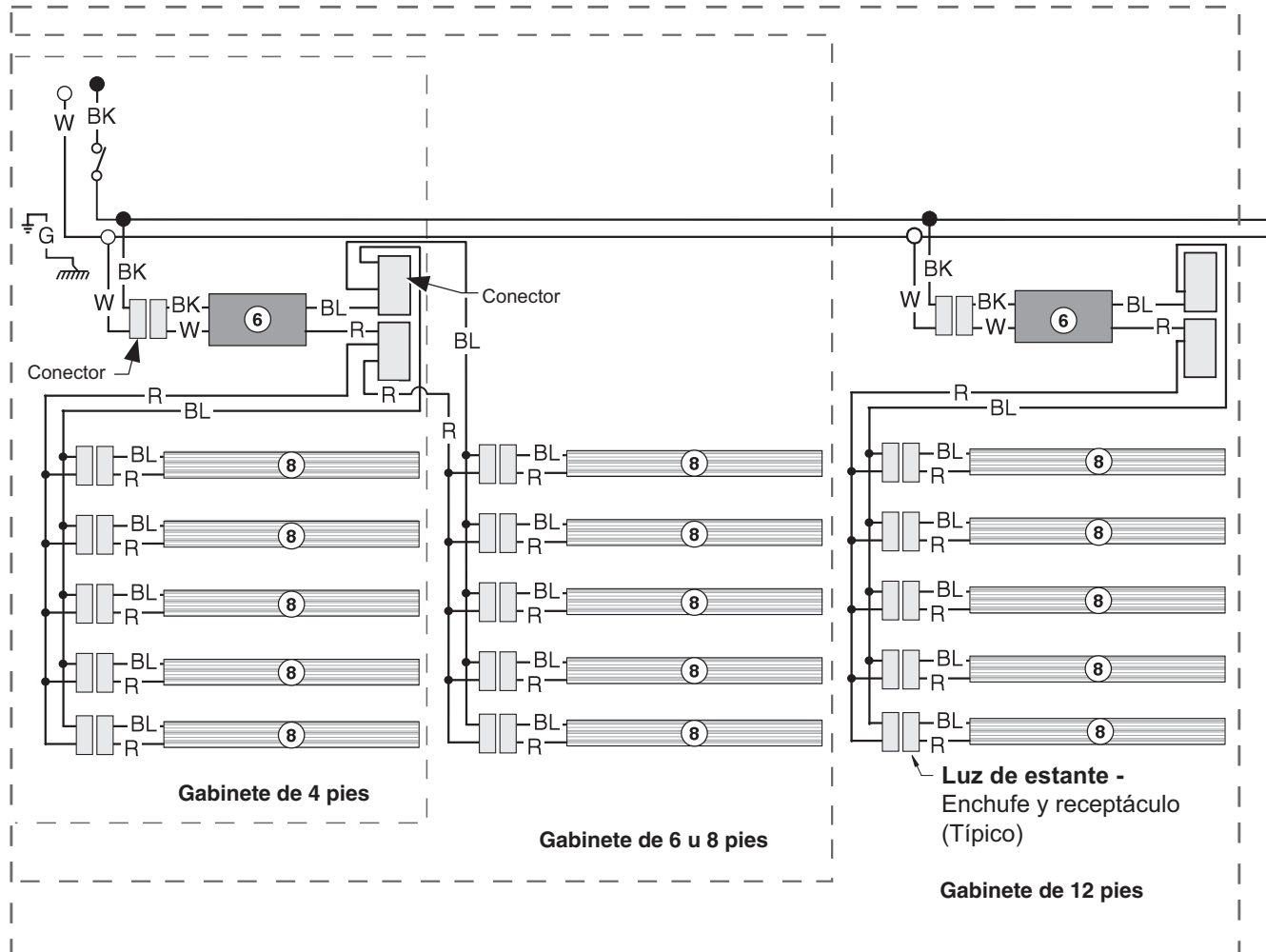
NÚMEROS EN CÍRCULO = NÚMEROS DEL ARTÍCULO DE LA LISTA DE PIEZAS

R = Rojo G = Verde BL = Azul BK = Negro W = Blanco

● = CORRIENTE DE 80V ○ = 80V NEUTRAL ⊥ = CONEXIÓN A TIERRA LOCAL ≡ = CONEXIÓN A TIERRA DEL GABINETE

Iluminación opcional de los estantes Accesorios de LED

Arnés opcional de estante y circuitos de luces LED para 4 o 5 hileras de estantes



ADVERTENCIA

Todos los componentes deberán tener una conexión a tierra mecánica y el exhibidor deberá estar conectado a tierra.

NÚMEROS EN CÍRCULO = NÚMEROS DEL ARTÍCULO DE LA LISTA DE PIEZAS

R = Rojo G = Verde BL = Azul BK = Negro W = Blanco

● = CORRIENTE DE 80V ○ = 80V NEUTRAL ⊥ = CONEXIÓN A TIERRA LOCAL mmm = CONEXIÓN A TIERRA DEL GABINETE