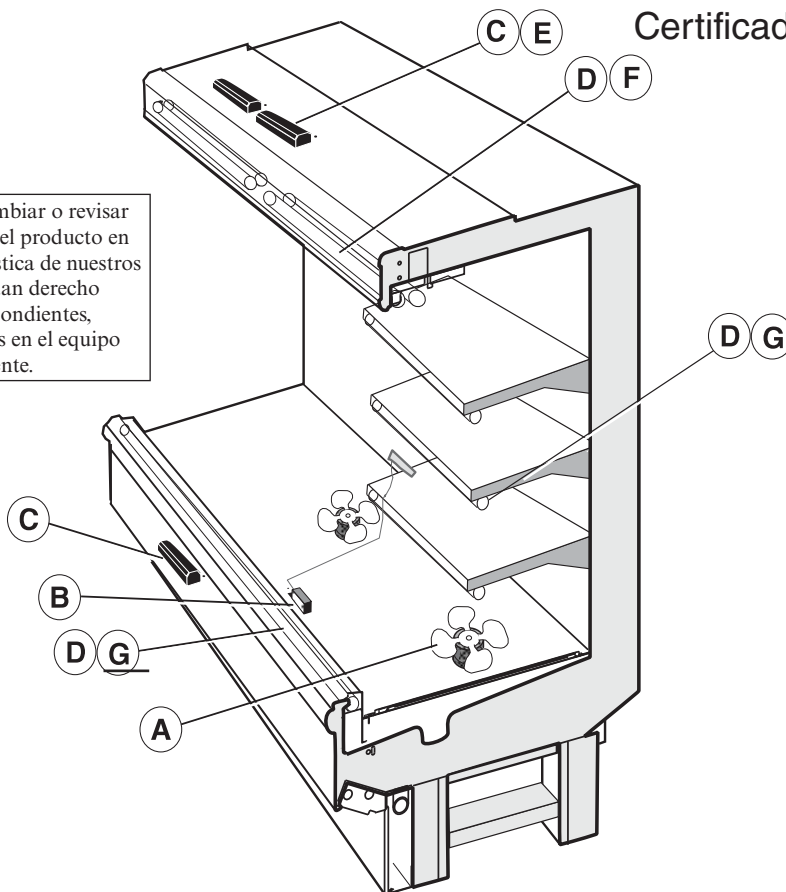


Nos reservamos el derecho a cambiar o revisar las especificaciones y el diseño del producto en relación con cualquier característica de nuestros productos. Dichos cambios no dan derecho al comprador a cambios correspondientes, mejoras, agregados o reemplazos en el equipo comprado o enviado anteriormente.



Artículo	Nº de Pieza	Descripción	Nº de artículo de cableado	Artículo	Nº de Pieza	Descripción	Nº de artículo de cableado
<b>ENSAMBLES DE VENTILADORES</b>				<b>LÁMPARAS LED Y FUENTE DE ALIMENTACIÓN</b>			
<b>8 pies y 12 pies</b>				E.	0501213	Fuente de alimentación (EP.4481861)	(5)
A.	Ensamble del ventilador <b>estándar, economizador de energía de 12 W</b>		(1)	F.	Lámpara LED para toldo		(6)
	0477655	Motor de ventilador, evaporador (MO.4410546)		G.	<i>Reemplazar con lámparas similares</i>		
	0461805	Aspa de ventilador (FB.4780446)			Lámpara LED para estante		(7)
					<i>Reemplazar con lámparas similares</i>		
<b>TERMOSTATOS</b>							
B.	Termostato de refrigeración ajustable, opcional		(2)				
<b>LÁMPARAS Y BALASTRAS</b>							
C.	Balastra, electrónica		(3)				
	0480130	2 lámparas (BA.4481676)					
	0480131	3 lámparas (BA.4481654)					
	0480132	4 lámparas (BA.4481677)					
D.	Lámpara fluorescente		(4)				
	<i>Reemplazar con lámparas similares</i>						

Data sheet-Excel-P4NX-EP-SP

Hoja de datos-Excel-P4NX-EP-SP

**Nota:** Revisión J: Abril de 2017. Se actualizaron los valores de energía de las lámparas LED. Los demás cambios están marcados con barras, subrayado o círculos.

# Perspectivas de plano de ingeniería

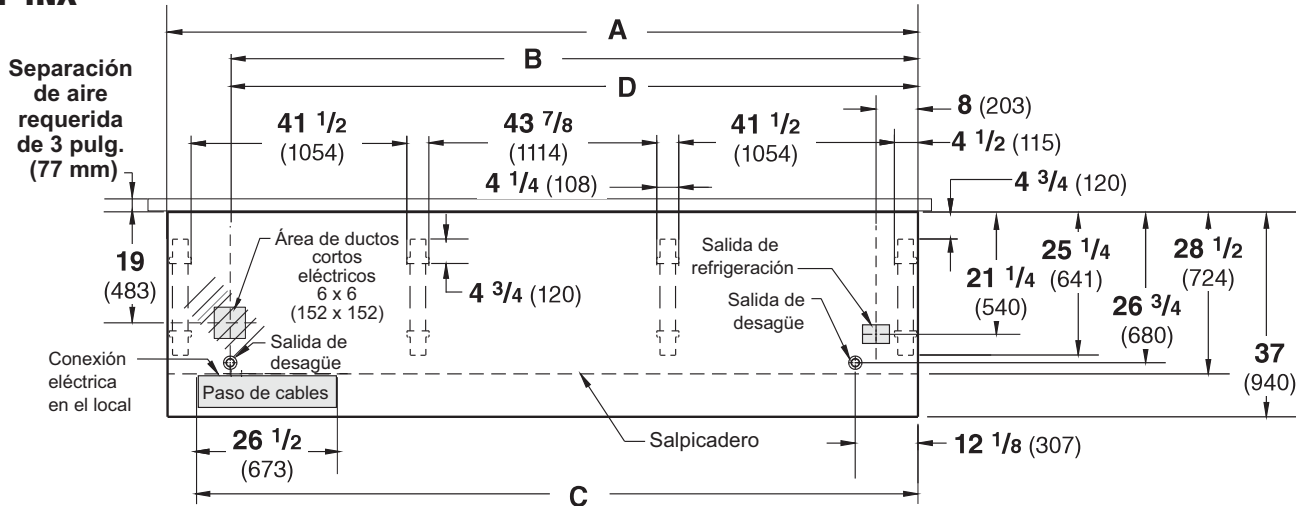
## DATOS FÍSICOS

Tubo de goteo del exhibidor (pulg.) 1 1/4  
 Manguera de líquido del exhibidor (pulg.) 3/8  
 Manguera de succión del exhibidor (pulg.) 7/8




Frutas y verduras  
 10-2004

Dimensiones mostradas en pulg. y (mm).

### P4NX

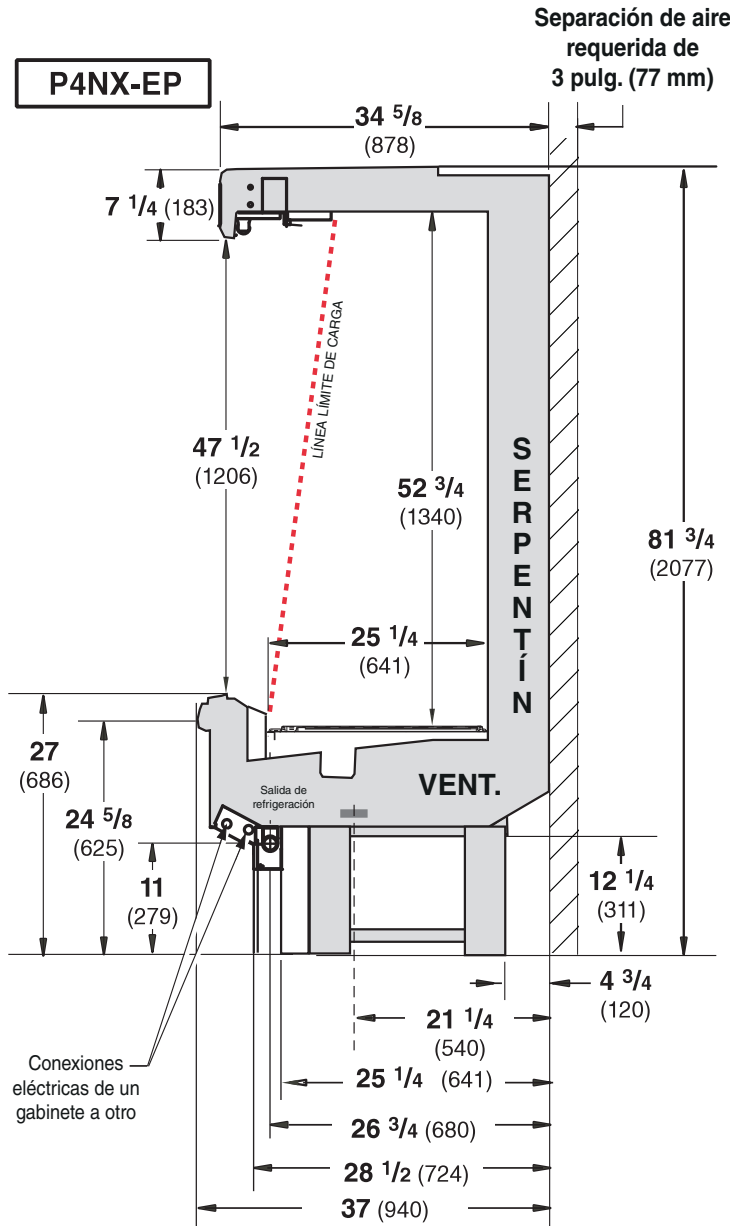


**NOTA:** Las conexiones eléctricas de un gabinete a otro se hacen FRENTE AL SALPICADERO. FRENTE

General	8 pies	12 pies
<b>(A)</b> Longitud del gabinete ( <i>sin extremos ni separadores</i> ) (Cada extremo y separador aislado agrega 1 1/2 pulg. (38 mm) a la agrupación de gabinetes.) Dimensión máxima exterior desde la parte posterior a la parte delantera del gabinete ( <i>incluye el tope</i> )	96 3/8 (2448)	144 1/2 (3670)
Parte posterior del gabinete al frente del salpicadero	28 1/2 (724)	28 1/2 (724)
Parte posterior del gabinete al borde exterior de la pata delantera	25 1/4 (641)	25 1/4 (641)
Distancia entre los bordes de las patas exteriores y las patas centrales	41 1/2 (1054)	41 1/2 (1054)
Distancia entre los bordes de las patas centrales	N/A	43 7/8 (1114)
Distancia entre las patas delanteras y el salpicadero	2 3/4 (70)	2 3/4 (70)
<b>Servicio eléctrico</b>  ( <i>Punto de conexión del cableado eléctrico en el local</i> )		
<b>(B)</b> Extremo derecho del gabinete al centro del área de ductos cortos Parte posterior del gabinete al centro del área de ductos cortos Longitud del paso de cables eléctricos <b>Paso de cables</b>	84 1/4 (2140)	132 3/8 (3363)
<b>(C)</b> Extremo derecho del gabinete al extremo izquierdo del paso de cables	90 1/8 (2289)	138 1/4 (3511)
<b>Salidas de desagüe</b> ( <i>una en cada extremo</i> ) 		
<b>(D)</b> Extremo derecho del gabinete al centro de la salida de desagüe izquierda Extremo derecho del gabinete al centro de la salida de desagüe derecha Parte posterior exterior del gabinete al centro de las salidas de desagüe Tubo de goteo con cédula 40 de PVC	84 1/4 (2140) 12 1/8 (307) 26 3/4 (680) 1 1/4 (32)	132 3/8 (3363) 12 1/8 (307) 26 3/4 (680) 1 1/4 (32)
<b>Salida de refrigeración</b> 		
Parte posterior del gabinete al centro de la salida de refrigeración Extremo derecho del gabinete al centro de la salida de refrigeración	21 1/4 (540) 8 (203)	21 1/4 (540) 8 (203)

**Excel P4NX-EP**  
Todo tipo de frutas y verduras

Dimensiones mostradas en pulg. y (mm).



Separación de aire requerida de 3 pulg. (77 mm)

**DATOS DE REFRIGERACIÓN**

**Nota:** Estos datos se basan en tiendas cuya temperatura y humedad no excedan los 75 °F y una H.R. del 55%.

P4NX-EP <sup>§</sup>	SIN ILLUM.	CON ILLUM.
Aire de descarga °F	33	31
Evaporador °F	30	28
Dimensionamiento de la unidad °F	28	26

\* Todos los niveles de exhibición deben usar deflectores.

§ Se muestra la temperatura promedio del evaporador. Use el punto de rocío para refrigerantes de alto nivel de deslizamiento para dimensionamiento de la unidad. Tome cuidado para usar el nivel del punto de rocío en las tablas PT para medir y ajustar el recalentamiento. Ajuste la presión del evaporador como sea necesario para mantener la temperatura del aire de descarga que se muestra.

*Btu/h/pie — Estantes sin iluminación<sup>‡</sup>*

P4NX-EP	Paralelo	Convencional
SIN ILLUM.	1353	1478

<sup>‡</sup>Añada 10 Btu/h/pie *por hilera para estantes* para las lámparas LED.

Añada 20 Btu/h/pie *por hilera para estantes* para las lámparas fluorescentes.

**DATOS DE DESCONGELAMIENTO**

	P4NX-EP
Frecuencia (h)	6
Agua de descongelamiento (lb/pie/día)	9

(±15% basado en la configuración de los gabinetes y el aprovisionamiento del producto.)

APAGADO	P4NX-EP
Tiempo (minutos)	30

*ELÉCTRICO O GAS* No se recomienda

**CONTROLES CONVENCIONALES**

Control de contraflujo de baja presión

	P4NX-EP
CI/CO*	21 °F / 11 °F
Solo unidad en interiores, terminación de descongelamiento a presión*	48 °F

\*Use una tabla de presión y temperatura para determinar las conversiones de PSIG.

Carga estimada***	P4NX-EP		
8 pies	3.7 lb	59 oz	1.7 kg
12 pies	5.1 lb	82 oz	2.3 kg

\*\*\*Este es un promedio para todos los tipos de refrigerantes. La carga real de refrigerante puede variar en aproximadamente media libra (8 oz/0.2 kg).

**Certificación NSF**

Este modelo de exhibidor se fabrica para cumplir con los requisitos del Estándar N° 7 de ANSI/NSF (National Sanitation Foundation) en cuanto a construcción, materiales y facilidad de limpieza.

# Excel P4NX-EP

Todo tipo de frutas y verduras

## Datos eléctricos

Número de ventiladores — 12 W	8 pies	12 pies	Watts	
	2	3	8 pies	12 pies
<b>Ventilador del evaporador</b>				
120 V 50/60 Hz Economizador de energía estándar	0.60	0.90	36	54
230 V 50/60 Hz Economizador de energía estándar	0.30	0.45	36	54
230 V 60 Hz Para exportar	0.66	0.99	100	150
230 V 50 Hz Para exportar	0.76	1.14	114	171
<b>Capacidad mínima en amperios del circuito</b>				
120 V 50/60 Hz Economizador de energía estándar	0.80	1.10		
230 V 50/60 Hz Economizador de energía estándar	0.50	0.65		
230 V 60 Hz Para exportar	0.86	1.19		
230 V 50 Hz Para exportar	0.96	1.34		
<b>Protección máxima de sobrecarga del circuito, 120 V</b>				
Protección máxima de sobrecarga del circuito, 230 V	20	20		
	15	15		
<b>Lámparas estándar (T-8 fluorescentes)</b>				
1 hilera para toldos	0.51	0.77	59	85
<b>Lámparas opcionales (T-8 fluorescentes)</b>				
2 hileras adicionales para toldos	1.02	1.54	118	170
3 hileras adicionales para toldos	1.53	2.31	177	255
1 hilera de lámparas para rieles	0.51	0.77	59	85
2 hileras para estantes	1.02	1.54	118	170
3 hileras para estantes	1.53	2.31	177	255
4 hileras para estantes	2.04	3.08	236	340
<b>EcoShine II para toldos</b>				
EcoShine II	0.32	0.48	38.6	58.0
EcoShine II HO	0.44	0.66	53.0	79.4
<b>Lámparas EcoShine II para rieles —1 hilera</b>				
	0.16	0.25	19.8	29.7
<b>EcoShine II para estantes</b>				
2 hileras para estantes	0.33	0.49	39.5	59.3
3 hileras para estantes	0.49	0.74	59.3	89.0
4 hileras para estantes	0.66	0.99	79.1	118.6

Total del circuito de lámparas de 120 V = Lámparas estándar + Total de lámparas opcionales + Lámparas opcionales para estantes

Total del circuito de lámparas LED de 120 V = Lámparas para toldos + Lámparas para estantes + Lámparas opcionales para rieles

Total del circuito de lámparas de 230 V = Multiplique el total del circuito de la lámpara 120 V por 0.52

## Datos del producto

<i>Cubo utilizable recomendado</i> <sup>1</sup> (pies <sup>3</sup> /pie)	6.70 pies <sup>3</sup> /pie (0.62 m <sup>3</sup> /m)
<i>Área de exhibición total AHRI</i> <sup>2</sup> (pies <sup>2</sup> /pie)	4.28 pies <sup>2</sup> /pie (1.21 m <sup>2</sup> /m)
<i>Área de estante</i> <sup>3</sup> (pies <sup>2</sup> /pie)	6.46 pies <sup>2</sup> /pie (1.97 m <sup>2</sup> /m)

<sup>1</sup> Volumen refrigerado AHRI menos estantes y otros espacios no utilizables: Volumen refrigerado/Unidad de longitud, pies<sup>3</sup>/pie [m<sup>3</sup>/m]

<sup>2</sup> Calculada utilizando la metodología estándar AHRI 1200: Área de exhibición total, pies<sup>2</sup> [m<sup>2</sup>]/Unidad de longitud, pies [m]

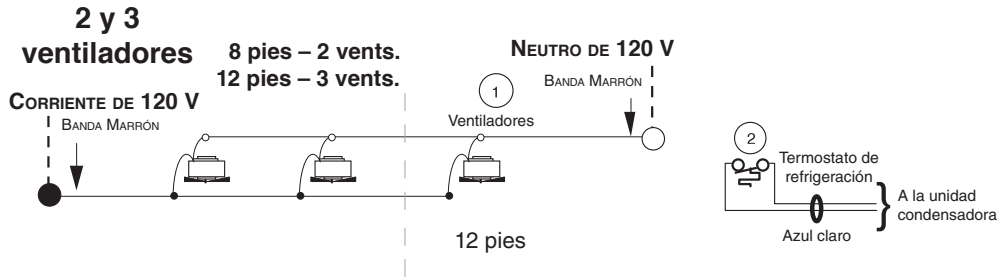
<sup>3</sup> El área de superficie del estante está formada por la plataforma inferior más el complemento del estante estándar, como se muestra en la *Guía de referencia de productos* de Hussmann. El complemento del estante estándar para este modelo tiene (1) hilera para estantes de 16 pulg. y (2) hileras para estantes de 18 pulg.

### PESO DE ENVÍO ESTIMADO <sup>4</sup>

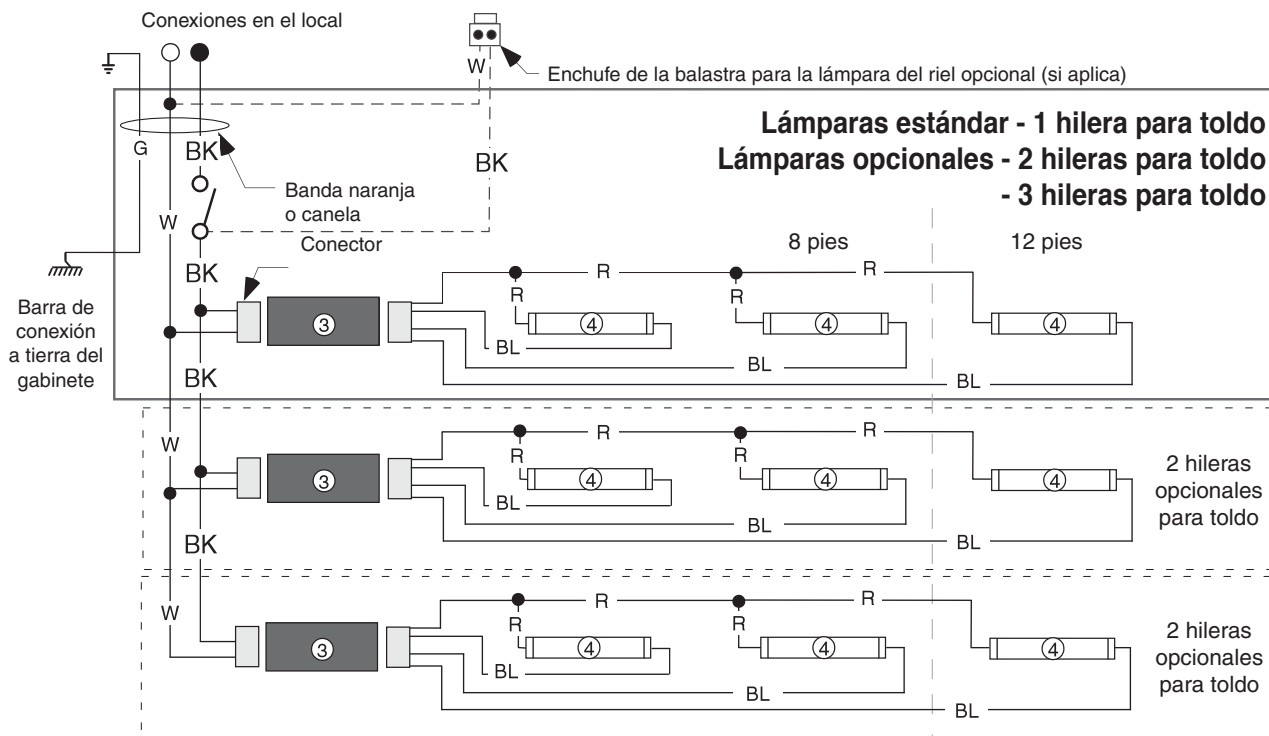
Gabinete	<i>8 pies</i>		<i>12 pies</i>	Extremo sólido
				<i>(cada uno)</i>
<b>lb</b> (kg)	1100 (499)	1400 (635)		100 (45)

<sup>4</sup> Los pesos reales varían dependiendo de los kits opcionales incluidos.

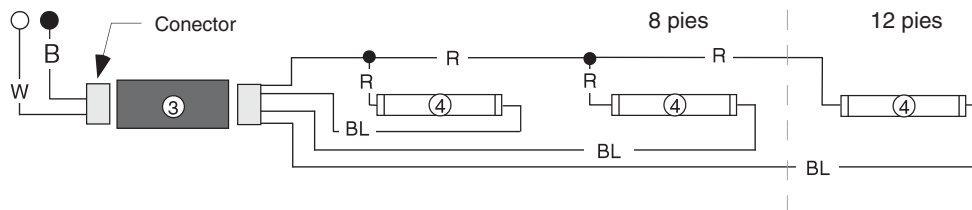
# Cableado del ventilador Descongelamiento durante el apagado



# Circuitos de lámparas — Lámparas fluorescentes



## Lámparas opcionales - 1 hilera para riel



## ADVERTENCIA

Todos los componentes deberán tener una conexión a tierra mecánica y el exhibidor deberá estar conectado a tierra.

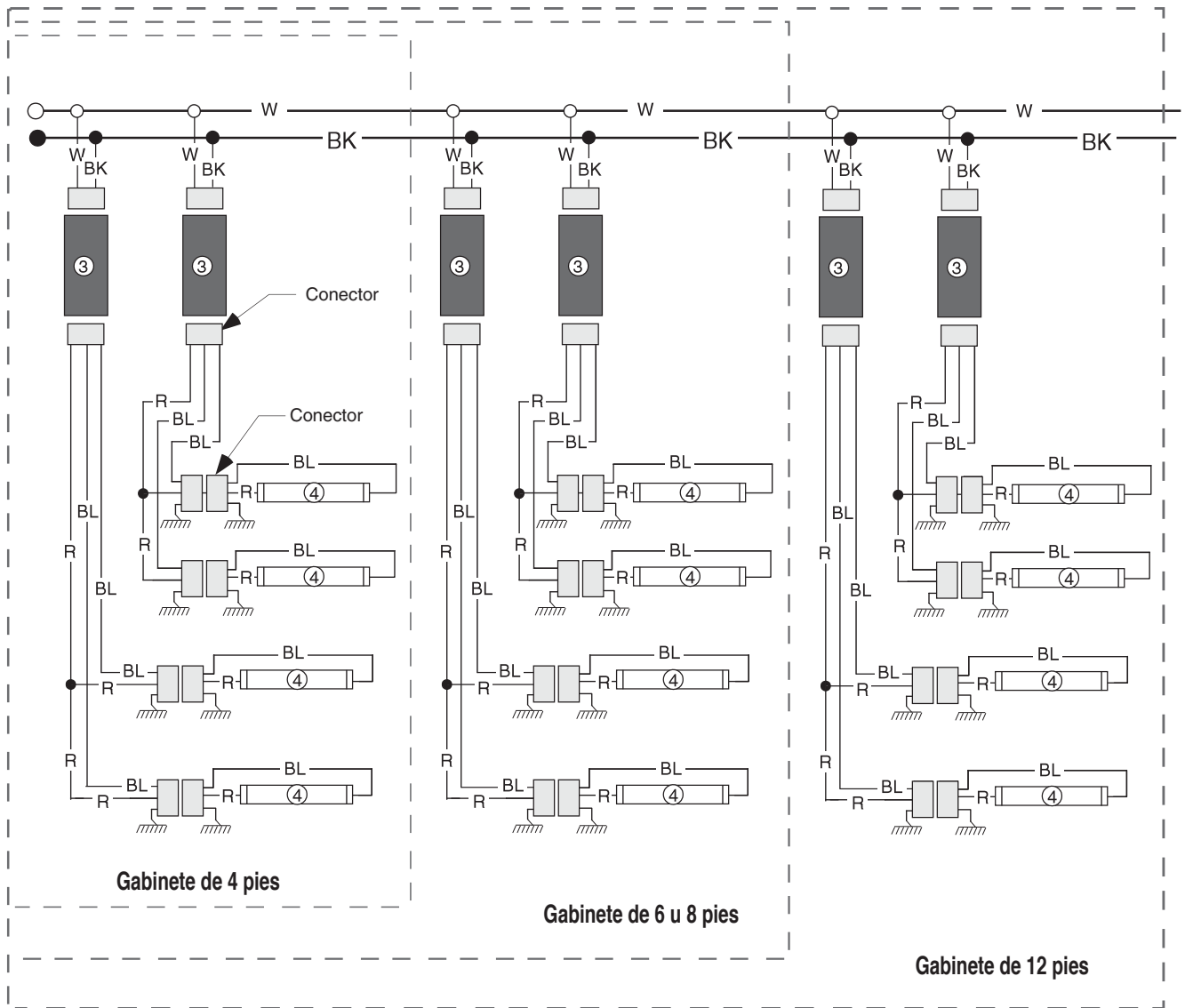
NÚMEROS EN CÍRCULO = NÚMEROS DEL ARTÍCULO DE LA LISTA DE PIEZAS

R = Rojo Y = Amarillo G = Verde BL = Azul BK = Negro W = Blanco

● = CORRIENTE DE 120 V ○ = NEUTRO DE 120 V ⊥ = CONEXIÓN A TIERRA LOCAL ⚡ = CONEXIÓN A TIERRA DEL GABINETE

# Lámparas para estantes opcionales Lámparas fluorescentes

## Arnés opcional para estante y circuitos de lámparas para cuatro hileras para estantes



### ADVERTENCIA

Todos los componentes deberán tener una conexión a tierra mecánica y el exhibidor deberá estar conectado a tierra.

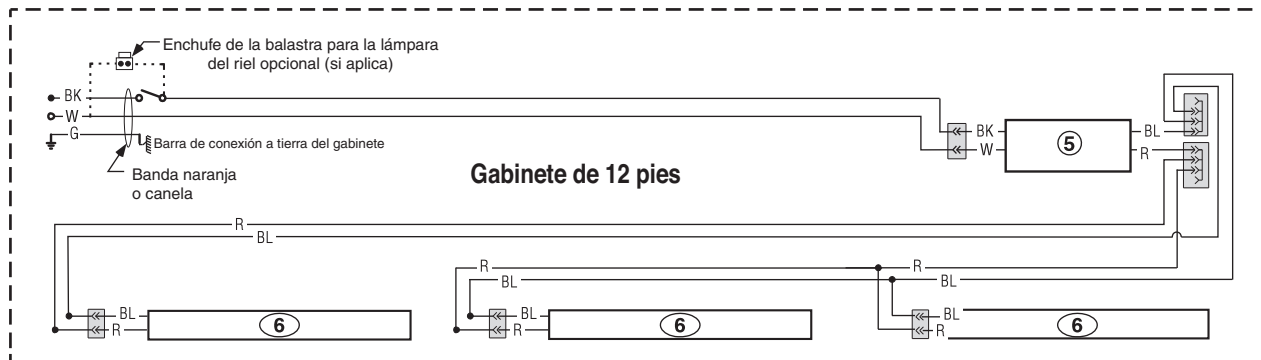
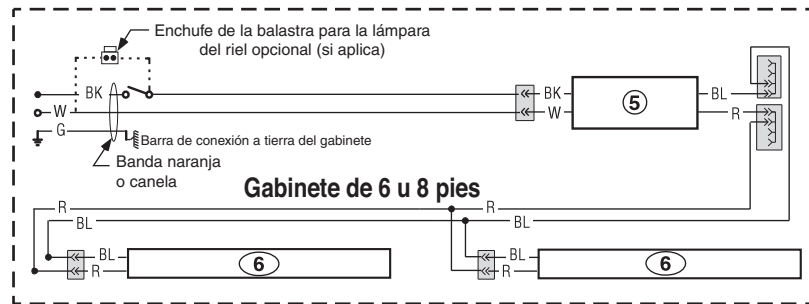
NÚMEROS EN CÍRCULO = NÚMEROS DEL ARTÍCULO DE LA LISTA DE PIEZAS

R = Rojo   Y = Amarillo   G = Verde   BL = Azul   BK = Negro   W = Blanco

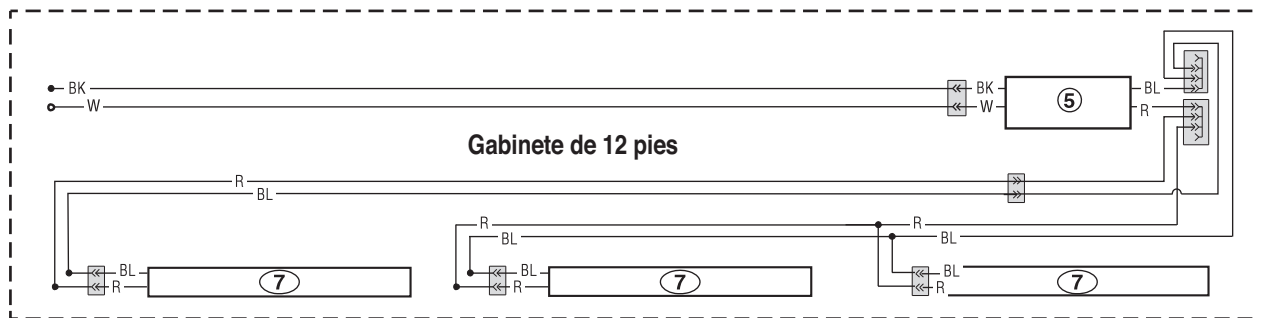
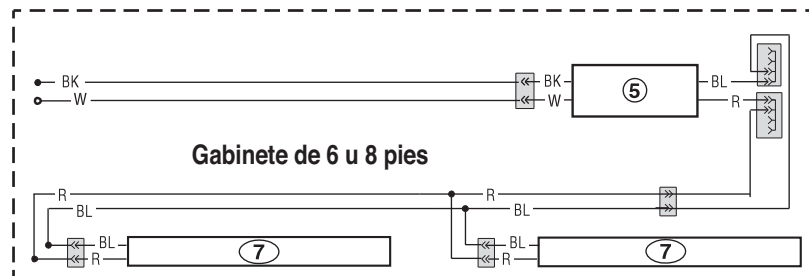
● = CORRIENTE DE 120 V   ○ = NEUTRO DE 120 V   ⊥ = CONEXIÓN A TIERRA LOCAL   ≡ = CONEXIÓN A TIERRA DEL GABINETE

# Circuitos opcionales de lámparas para rieles y para toldos — Lámparas LED

## Lámparas LED EcoShine II para toldos - 1 hilera



## Lámparas LED EcoShine II para rieles - 1 hilera



### ADVERTENCIA

Todos los componentes deberán tener una conexión a tierra mecánica y el exhibidor deberá estar conectado a tierra.

NÚMEROS EN CÍRCULO = NÚMEROS DEL ARTÍCULO DE LA LISTA DE PIEZAS

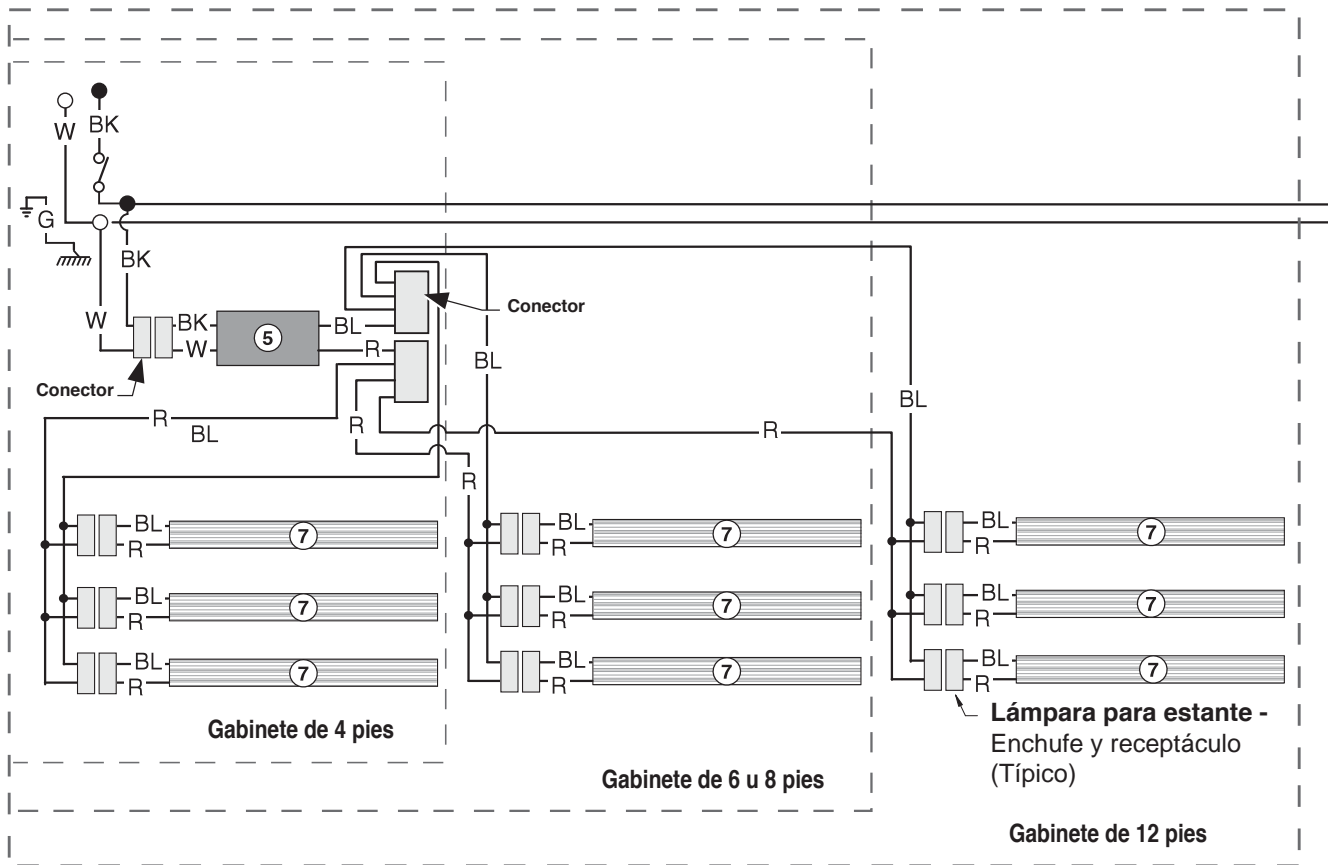
R = Rojo Y = Amarillo G = Verde BL = Azul BK = Negro W = Blanco

● = CORRIENTE DE 120 V ○ = NEUTRO DE 120 V ⊥ = CONEXIÓN A TIERRA LOCAL ≡ = CONEXIÓN A TIERRA DEL GABINETE



# Lámparas para estantes opcionales Lámparas LED

## Arnés opcional para estante y circuitos de lámparas LED para 2 o 3 hileras para estantes



### ADVERTENCIA

Todos los componentes deberán tener una conexión a tierra mecánica y el exhibidor deberá estar conectado a tierra.

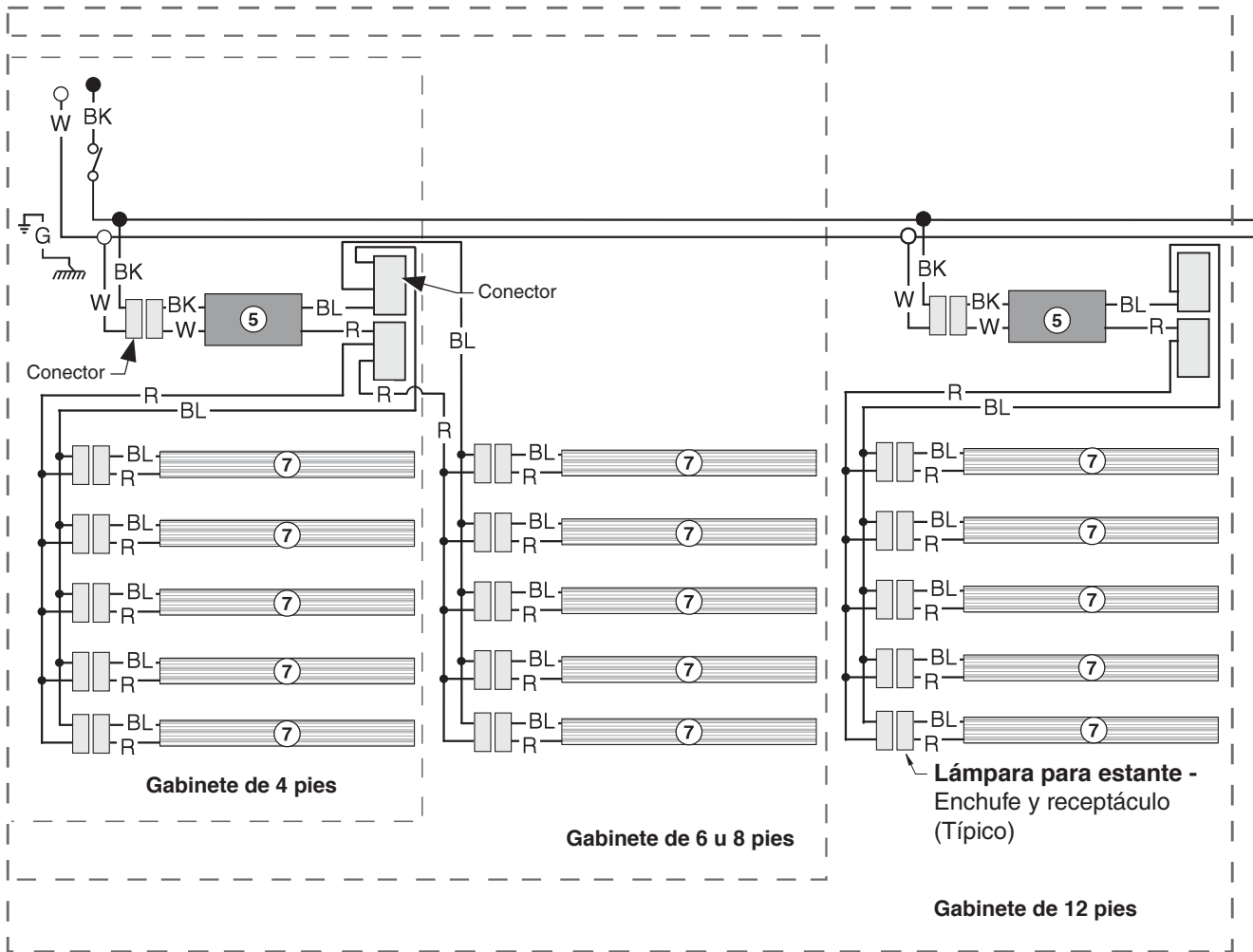
NÚMEROS EN CÍRCULO = NÚMEROS DEL ARTÍCULO DE LA LISTA DE PIEZAS

R = Rojo G = Verde BL = Azul BK = Negro W = Blanco

● = CORRIENTE DE 80 V ○ = NEUTRO DE 80 V  $\perp$  = CONEXIÓN A TIERRA LOCAL  $\overline{\text{m}}$  = CONEXIÓN A TIERRA DEL GABINETE

# Lámparas para estantes opcionales Lámparas LED

## Arnés opcional para estante y circuitos de lámparas LED para 4 o 5 hileras para estantes



### ADVERTENCIA

Todos los componentes deberán tener una conexión a tierra mecánica y el exhibidor deberá estar conectado a tierra.

NÚMEROS EN CÍRCULO = NÚMEROS DEL ARTÍCULO DE LA LISTA DE PIEZAS

R = Rojo G = Verde BL = Azul BK = Negro W = Blanco

● = CORRIENTE DE 70 V ○ = NEUTRO DE 70 V ⊥ = CONEXIÓN A TIERRA LOCAL ≡ = CONEXIÓN A TIERRA DEL GABINETE