

DOE 2012
Cumple con el uso
eficiente de energía
de las normas 2012
del Departamento
de Energía

Nos reservamos el derecho de cambiar o revisar las especificaciones y el diseño del producto en relación con cualquier característica de nuestros productos. Dichos cambios no dan derecho al comprador a cambios correspondientes, mejoras, agregados o reemplazos en el equipo comprado o enviado anteriormente.

Artículo	Pieza N°	Descripción	Artículo de cableado N°	Artículo	Pieza N°	Descripción	Artículo de cableado N°
ENSAMBLES DE VENTILADORES				LÁMPARAS Y BALASTRAS			
4 pies, 8 pies y 12 pies				D.		Balasta, electrónica	(4)
A.		Ensamble de ventilador		0480130	2	lámparas (BA.4481676)	
		economizador de energía estándar de 25 W	(1)	0480131	3	lámparas (BA.4481654)	
	0501485	Motor del ventilador, evaporador (MO.4410701)		0480132	4	lámparas (BA.4481677)	
	0501484	Aspa de ventilador (FB.4780657)		E.		Lámpara fluorescente	(5)
6 pies solamente						<i>Reemplazar con accesorios similares</i>	
A.		Ensamble de ventilador		ACCESORIOS DE LED Y FUENTE DE ALIMENTACIÓN			
		economizador de energía estándar de 7 W	(1)	F.	0501213	Fuente de alimentación (EP.4481861)	(6)
	0477654	Motor del ventilador, evaporador (MO.4410545)		G.		Accesorio de LED para toldo	(7)
	0142780	Aspa de ventilador (FB.0142780)				<i>Reemplazar con accesorios similares</i>	
TERMOSTATOS				H.		Accesorio de LED para estante	(8)
B.	0411744	Termostato de descongelamiento estándar, no ajustable (CT.0411744)	(2)			<i>Reemplazar con accesorios similares</i>	
C.		Termostato de refrigeración ajustable, opcional	(3)	NOTA: Para obtener piezas de luces LED, contacte a su representante de servicio de Hussmann al 1-800-922-1919. Tenga a la mano el modelo y el número de serie. Las descripciones, incluyendo tamaño y color, se encuentran en WWW.HUSSMANN.COM/SERVICEANDPARTS.			

Nota: La Revisión J agregó la luz LED del riel EcoShine II (opcional), páginas 4 y 8; eliminó la información de los LED discontinuados; y revisó los diagramas de cableado de la iluminación LED de los estantes (opcional), páginas 9 y 10. Los demás cambios están marcados con barras, subrayado o círculos.

Perspectiva de los planos de ingeniería

DATOS FÍSICOS

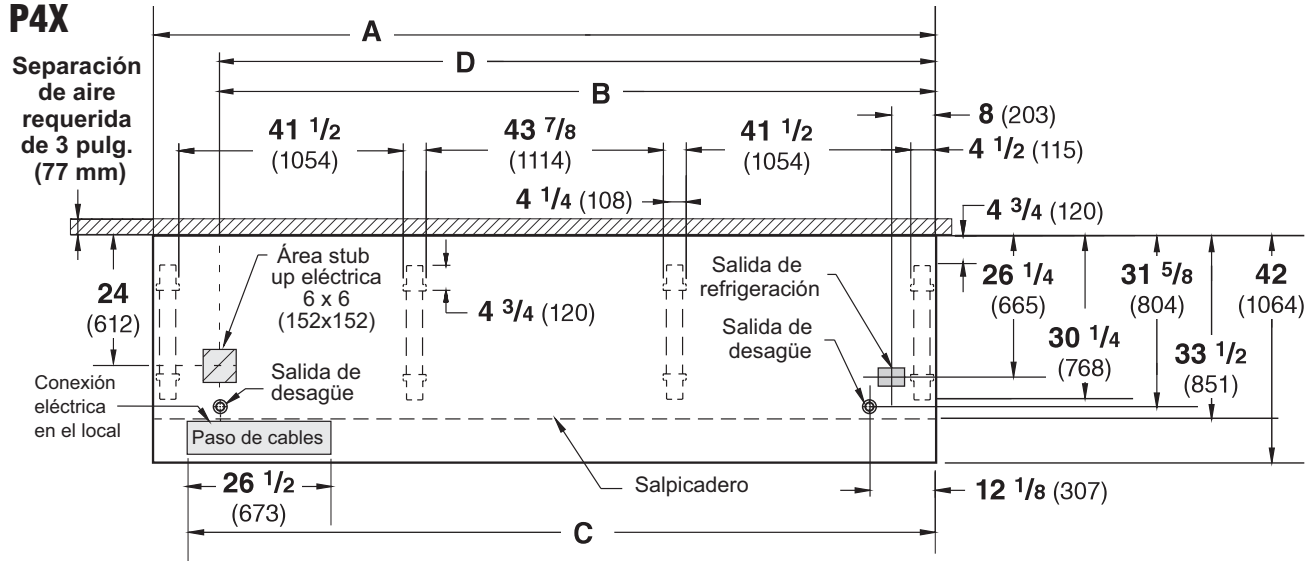
Tubo de goteo del exhibidor (pulg.)	1 1/4
Manguera de líquido del exhibidor (pulg.)	3/8
Manguera de succión del exhibidor (pulg.)	7/8

Frutas y verduras

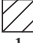
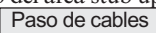


10-2004

Dimensiones mostradas en pulgadas y (mm).

P4X



NOTA: Las conexiones eléctricas de un gabinete a otro se hacen FRENTE AL SALPICADERO. FRENTE

General	4 pies	6 pies	8 pies	12 pies
(A) Longitud del gabinete (<i>sin extremos ni divisiones</i>) (Cada extremo y división aislada añade 1 1/2 pulg. (38 mm) a la agrupación de gabinetes). Dimensión máxima exterior desde la parte posterior hasta el frente del gabinete (<i>incluye tope</i>)	48 3/8 (1229)	72 3/8 (1838)	96 3/8 (2448)	144 1/2 (3670)
Parte posterior del gabinete hacia la sección delantera del salpicadero	42 (1064)	42 (1064)	42 (1064)	42 (1064)
Parte posterior del gabinete hacia el borde exterior de la pata delantera	33 1/2 (851)	33 1/2 (851)	33 1/2 (851)	33 1/2 (851)
Distancia entre los bordes de las patas externas y las patas centrales	30 1/4 (768)	30 1/4 (768)	30 1/4 (768)	30 1/4 (768)
Distancia entre los bordes de las patas centrales	N/A	29 1/2 (750)	41 1/2 (1054)	41 1/2 (1054)
Distancia entre las patas delanteras y el salpicadero	N/A	N/A	N/A	43 7/8 (1114)
Distancia entre las patas delanteras y el salpicadero	2 3/4 (70)	2 3/4 (70)	2 3/4 (70)	2 3/4 (70)
Servicio eléctrico  (<i>Punto de conexión del cableado eléctrico en el local</i>)				
(B) Extremo derecho del gabinete hacia el centro del área stub up	36 1/4 (921)	60 1/4 (1530)	84 1/4 (2140)	132 3/8 (3363)
Parte posterior del gabinete hacia el centro del área stub up	24 (612)	24 (612)	24 (612)	24 (612)
Longitud del paso de cables eléctricos 	26 1/2 (673)	26 1/2 (673)	26 1/2 (673)	26 1/2 (673)
(C) Extremo derecho del gabinete hacia el extremo izquierdo del paso de cables	42 1/8 (1070)	66 1/8 (1680)	90 1/8 (2289)	138 1/4 (3511)
Salidas de desagüe (<i>Una en cada extremo</i>) 				
(D) Extremo derecho del gabinete hacia el centro de la salida de desagüe izquierda	36 1/4 (921)	60 1/4 (1530)	84 1/4 (2140)	132 3/8 (3363)
Extremo derecho del gabinete hacia el centro de la salida de desagüe derecha	12 1/8 (307)	12 1/8 (307)	12 1/8 (307)	12 1/8 (307)
Parte posterior y exterior del gabinete hacia el centro de las salidas de desagüe	31 5/8 (804)	31 5/8 (804)	31 5/8 (804)	31 5/8 (804)
Tubo de goteo programado 40 PVC	1 1/4 (32)	1 1/4 (32)	1 1/4 (32)	1 1/4 (32)
Salida de refrigeración 				
Parte posterior del gabinete hacia el centro de la salida de refrigeración	26 1/4 (665)	26 1/4 (665)	26 1/4 (665)	26 1/4 (665)
Extremo derecho del gabinete hacia el centro de la salida de refrigeración	8 (203)	8 (203)	8 (203)	8 (203)

Exhibidor de múltiples plataformas y 5 niveles de exhibición



Los exhibidores refrigerados Hussmann configurados para venta y uso en los Estados Unidos cumplen o exceden los requisitos de las normas para economizar energía de 2012 del Departamento de Energía (DOE).

Excel **P4X-E** Todo tipo de frutas y verduras

DATOS DE REFRIGERACIÓN

Nota: Los datos se basan en una temperatura y humedad en la tienda que no exceden los 75°F y una H.R. del 55%.

	P4X-E
Aire de descarga (°F)	31
Evaporador (°F)	24
Capacidad de la unidad (°F)	22

Btu/hora/pies — Estantes sin iluminación†

	P4X-E Paralelo	Convencional
S/ILUMINACIÓN	1409	1539

† Añada 10 Btu/hora/pies *por hilera de estantes* para los accesorios de LED.
Añada 20 Btu/hora/pies *por hilera de estantes* para las lámparas fluorescentes.

DATOS DE DESCONGELAMIENTO

	P4X-E
Frecuencia (hr)	6
Agua de descongelamiento (libras/pies/día)	9
(± 15% basado en la configuración de los gabinetes y el aprovisionamiento del producto).	

APAGADO	P4X-E
Temp Term (°F)	48°F
Minutos de protección contra fallas	30

ELÉCTRICO O A GAS No recomendado

Termostato de descongelamiento estándar
Cierre al elevarse: cierra, 48°F – abre, 33°F

CONTROLES CONVENCIONALES

Control de contraflujo de baja presión	P4X-E
CI/CO*	17°F / 7°F

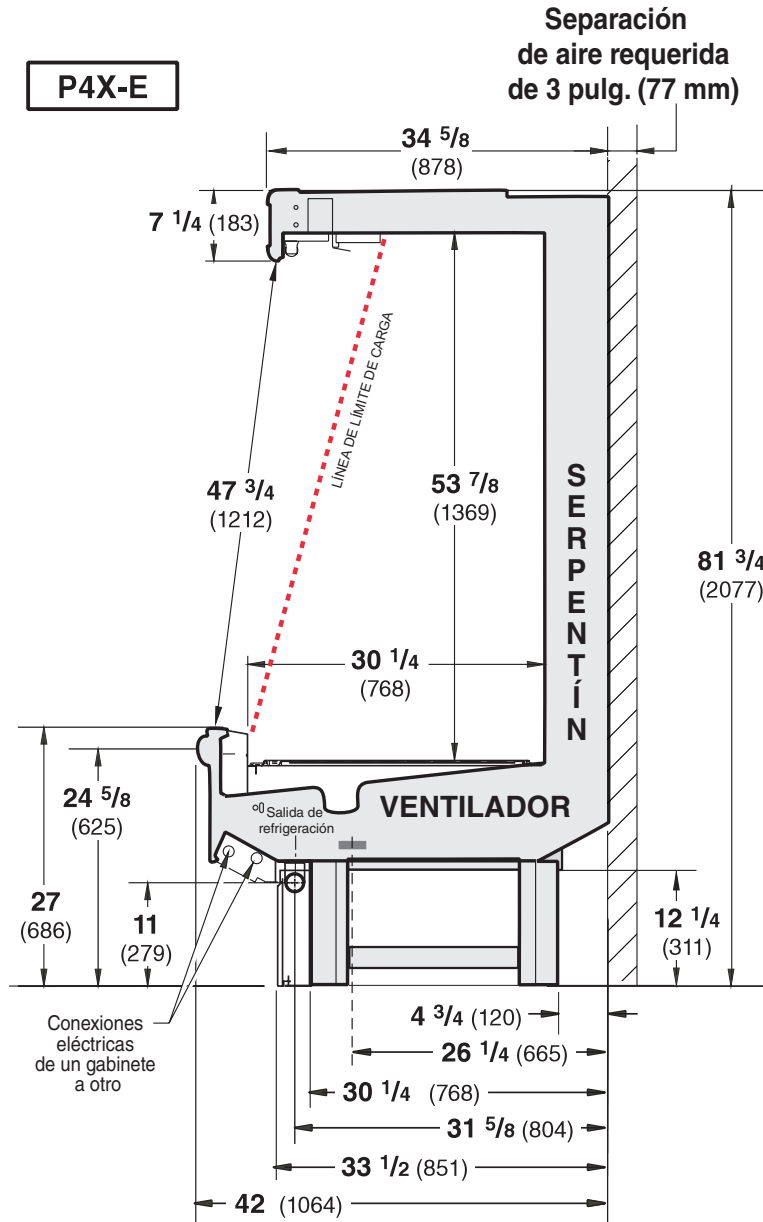
Solamente la unidad de interiores, terminación de descongelamiento a presión* 48°F

*Use una tabla de presión y temperatura para determinar las conversiones de PSIG.

Carga estimada (lb)**	P4X-E		
4 pies	1.6 lb	26 oz	0.7 kg
6 pies	2.3 lb	37 oz	1.0 kg
8 pies	3.2 lb	51 oz	1.5 kg
12 pies	4.5 lb	72 oz	2.0 kg

**Este es un promedio para todos los tipos de refrigerantes. La carga de refrigerante real puede variar en aproximadamente media libra (8 oz/0.2 kg).

Dimensiones mostradas en pulgadas y (mm).



Certificación NSF

Este modelo de exhibidor se fabrica para cumplir con los requisitos del Estándar N° 7 de ANSI/NSF (National Sanitation Foundation) en cuanto a construcción, materiales y facilidad de limpieza.

Excel P4X-E

Todo tipo de frutas y verduras

Datos eléctricos

Número de ventiladores — 25 W	4 pies 1	6 pies —	8 pies 2	12 pies 3
Número de ventiladores — 7 W	—	4	—	—

Ventilador del evaporador	Amperios				Watts			
	4 pies	6 pies	8 pies	12 pies	4 pies	6 pies	8 pies	12 pies
120 V 60 Hz Estándar	1.23	2.00	2.46	3.69	90	156	180	270
120 V 50 Hz Estándar	1.33	2.20	2.66	3.99	103	168	206	309
230 V 60 Hz Para exportar	0.66	1.00	1.32	1.98	100	156	200	300
230 V 50 Hz Para exportar	0.76	1.12	1.52	2.28	114	168	228	342
120 V 60 Hz Economizador de energía	0.60	0.76	1.20	1.80	36	56	72	108
230 V 60 Hz Economizador de energía	0.30	0.40	0.60	0.90	36	56	72	108

Capacidad mínima en amperios del circuito

120 V 60 Hz Estándar	1.43	2.20	2.66	3.89
120 V 50 Hz Estándar	1.53	2.40	2.86	4.19
230 V 60 Hz Para exportar	0.86	1.20	1.52	2.18
230 V 50 Hz Para exportar	0.96	1.32	1.72	2.48
120 V 60 Hz Economizador de energía	0.80	0.96	1.40	2.00
230 V 60 Hz Economizador de energía	0.50	0.60	0.80	1.10

Protección máxima de sobrecarga del circuito, 120 V

Protección máxima de sobrecarga del circuito, 120 V	20	20	20	20
Protección máxima de sobrecarga del circuito, 230 V	15	15	15	15

Iluminación estándar (T-8 fluorescente)

Toldo de 1 hilera	0.26	0.51	0.51	0.77	30	59	59	85
-------------------	------	------	------	------	----	----	----	----

EN LOS EE.UU. SOLO ESTÁN DISPONIBLES PARA VENTA LAS CONFIGURACIONES DE ILUMINACIÓN QUE CUMPLEN CON LAS NORMAS DEL AÑO 2012 DEL DOE.

Iluminación opcional (T-8 fluorescente)

Toldo adicional de 2 hileras	0.51	1.02	1.02	1.54	59	118	118	170
Toldo adicional de 3 hileras	0.77	1.53	1.53	2.31	89	177	177	255
Luz del riel de 1 hilera	0.26	0.51	0.51	0.77	30	59	59	85
2 hileras de estantes	0.51	1.02	1.02	1.54	59	118	118	170
3 hileras de estantes	0.77	1.53	1.53	2.31	89	177	177	255
4 hileras de estantes	1.02	2.04	2.04	3.08	118	236	236	340

Toldo EcoShine II

EcoShine II	0.26	0.37	0.51	0.77	30.8	44.2	61.6	92.4
EcoShine II Plus	0.23	0.35	0.46	0.70	27.8	41.4	55.6	83.4
EcoShine II Plus HO	0.28	0.42	0.56	0.84	34.0	50.5	67.2	100.8

Luz del riel EcoShine II Plus — 1 hilera

Luz del riel EcoShine II Plus — 1 hilera	0.09	0.13	0.17	0.26	10.2	15.3	20.5	30.7
--	------	------	------	------	------	------	------	------

Estantes EcoShine II Plus

2 hileras de estantes	0.17	0.26	0.34	0.51	20.5	30.7	40.9	61.4
3 hileras de estantes	0.26	0.38	0.51	0.77	30.7	46.0	61.4	92.1
4 hileras de estantes	0.34	0.51	0.68	1.02	40.9	61.4	81.9	122.8

Iluminación total del circuito de 120 V = Iluminación estándar + Iluminación opcional total + Iluminación opcional de los estantes

Iluminación total del circuito de LED de 120 V = Iluminación del toldo + Iluminación de los estantes + Iluminación de rieles opcional

Iluminación total del circuito de 230 V = Iluminación total del circuito de 120 V x 0.52

Datos del producto

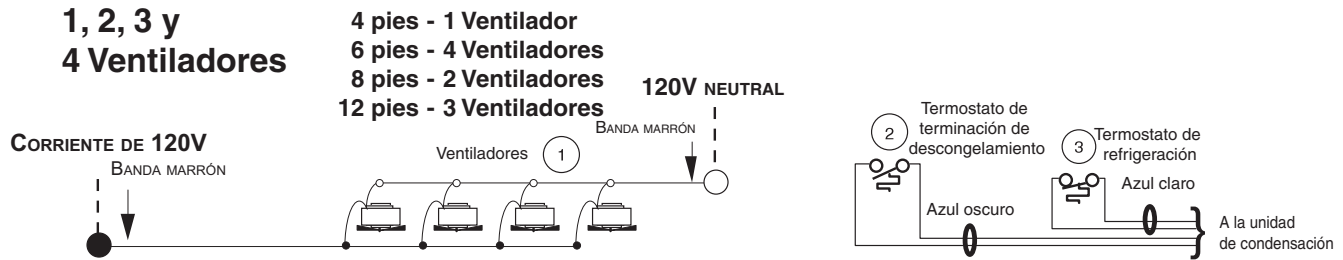
<i>Cubo utilizable recomendado</i> ¹ (pies ³ /pies)	7.29 pies ³ /pies (0.68 m ³ /m)
<i>Área de exhibición total AHRI</i> ² (pies ² /pies)	3.98 pies ² /pies (1.21 m ² /m)
<i>Área de estantes</i> ³ (pies ² /pies)	6.88 pies ² /pies (2.10 m ² /m)

- ¹ Volumen refrigerado AHRI menos estantes y otros espacios no utilizables: Volumen refrigerado/Unidad de longitud, pies³/pies [m³/m]
- ² Calculada utilizando la metodología estándar AHRI 1200: Área de exhibición total, pies² [m²]/Unidad de longitud, pies [m]
- ³ El área de superficie del estante está formada por la plataforma inferior más el complemento del estante estándar, como se muestra en la *Guía de referencia de productos* de Hussmann. El complemento del estante estándar para este modelo tiene (2) hileras de estantes de 16 pulgadas y (1) hilera de estantes de 18 pulgadas.

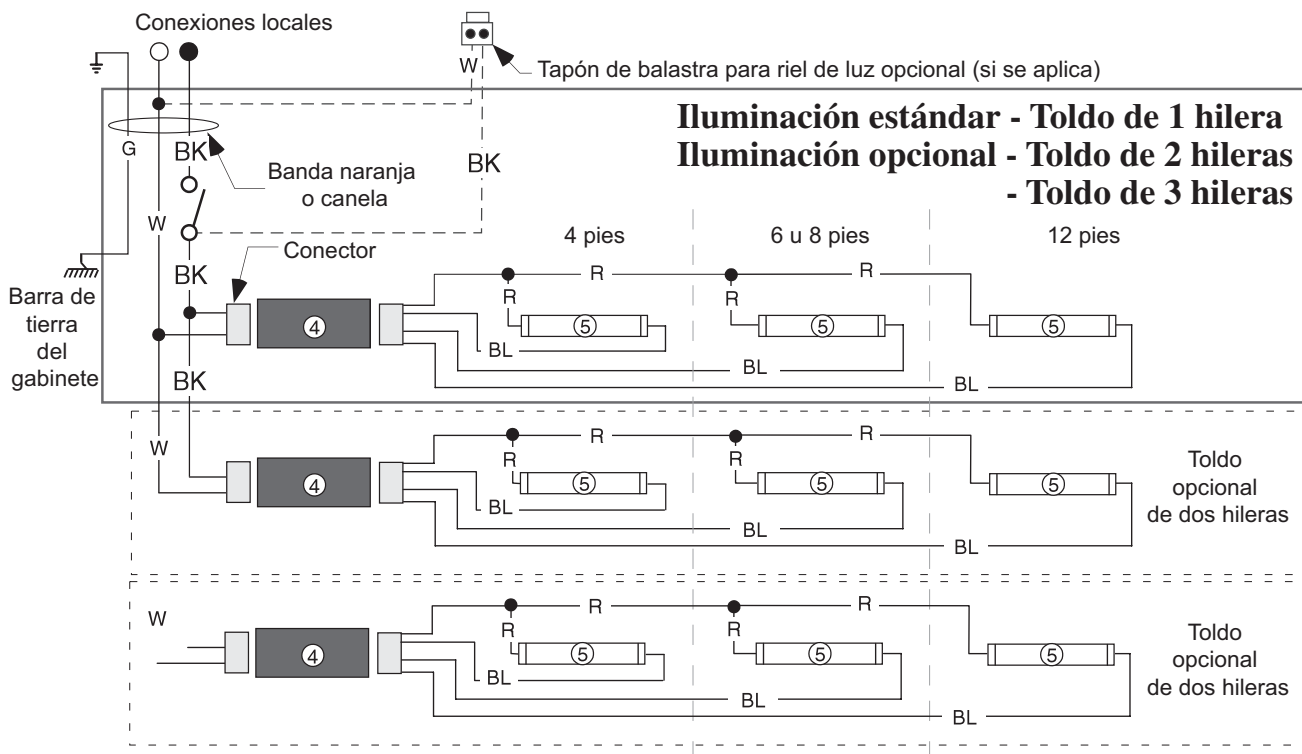
PESO DE ENVÍO ESTIMADO ⁴					
Gabinete					Extremo sólido
	<i>4 pies</i>	<i>6 pies</i>	<i>8 pies</i>	<i>12 pies</i>	<i>(cada uno)</i>
lb (kg)	700 (318)	900 (408)	1100 (499)	1400 (635)	100 (45)

⁴ Los pesos reales varían dependiendo de los kits opcionales incluidos.

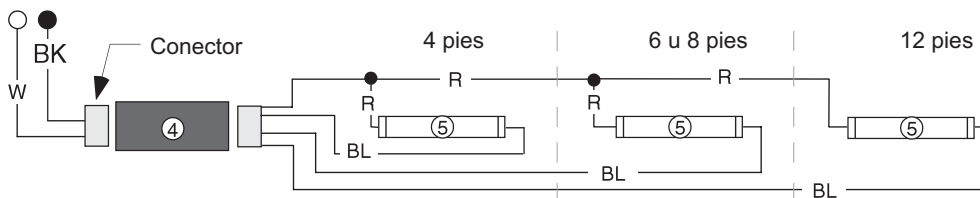
Cableado del ventilador Descongelamiento durante el apagado



Circuitos de luces — Accesorios fluorescentes



Illuminación opcional - Riel de 1 hilera



ADVERTENCIA

Todos los componentes deberán tener una conexión a tierra mecánica y el exhibidor deberá estar conectado a tierra.

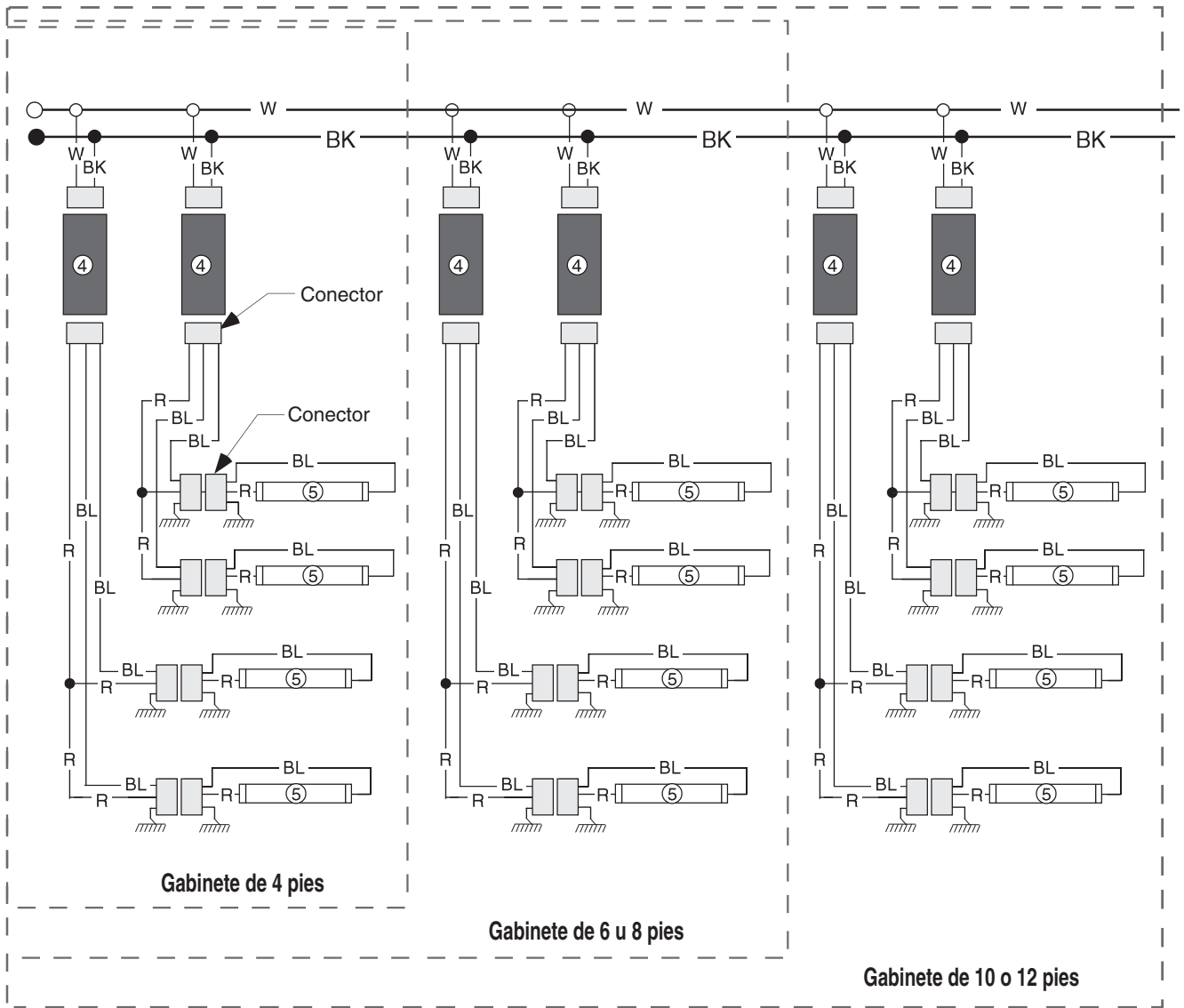
NÚMEROS EN CÍRCULO = NÚMEROS DEL ARTÍCULO DE LA LISTA DE PIEZAS

R = Rojo Y = Amarillo G = Verde BL = Azul BK = Negro W = Blanco

● = CORRIENTE DE 120V ○ = 120V NEUTRAL $\frac{1}{\perp}$ = CONEXIÓN A TIERRA LOCAL $\overline{\text{mm}}$ = CONEXIÓN A TIERRA DEL GABINETE

Iluminación opcional de los estantes Accesorios fluorescentes

Arnés opcional de estante y circuitos de luces para cuatro hileras de estantes



ADVERTENCIA

Todos los componentes deberán tener una conexión a tierra mecánica y el exhibidor deberá estar conectado a tierra.

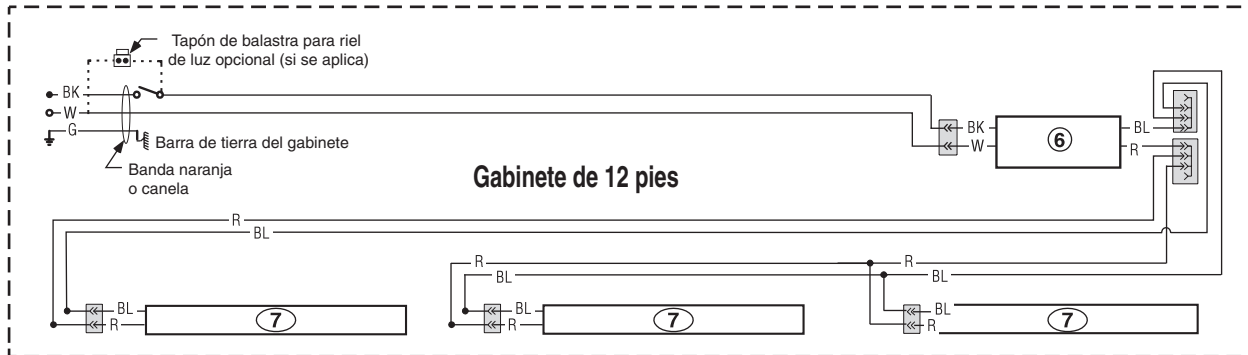
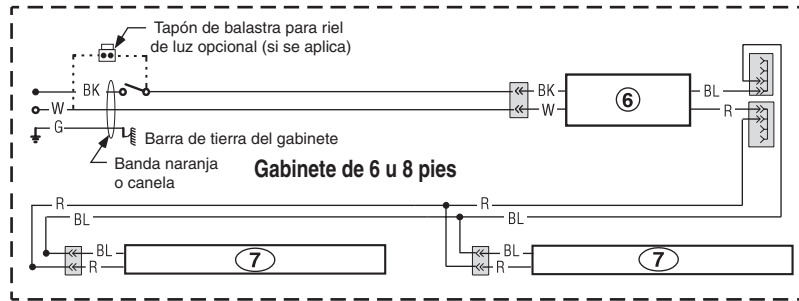
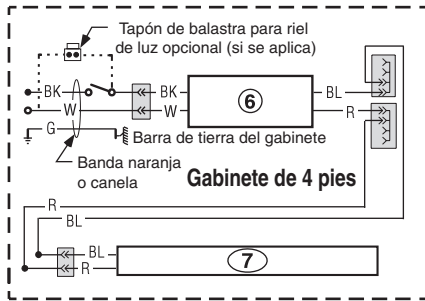
NÚMEROS EN CÍRCULO = NÚMEROS DEL ARTÍCULO DE LA LISTA DE PIEZAS

R = Rojo Y = Amarillo G = Verde BL = Azul BK = Negro W = Blanco

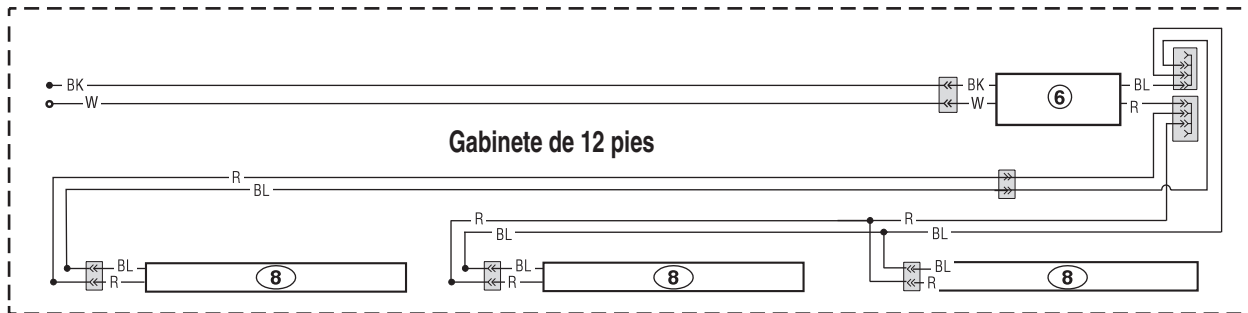
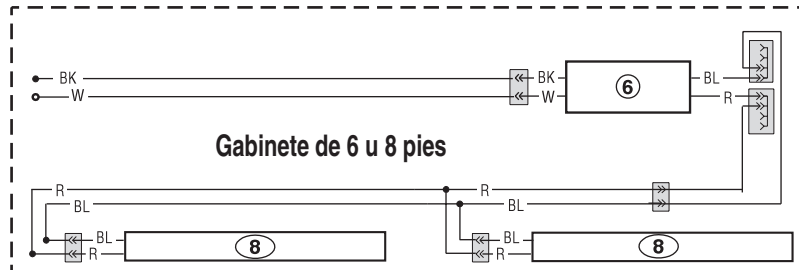
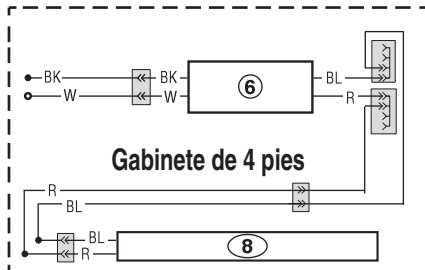
● = CORRIENTE DE 120V ○ = 120V NEUTRAL ⏏ = CONEXIÓN A TIERRA LOCAL ⏏ = CONEXIÓN A TIERRA DEL GABINETE

Circuitos opcionales de luz del riel y el toldo — Accesorios de LED

Iluminación para toldo EcoShine II de LED - 1 hilera



Iluminación para riel EcoShine II de LED - 1 hilera



ADVERTENCIA

Todos los componentes deberán tener una conexión a tierra mecánica y el exhibidor deberá estar conectado a tierra.

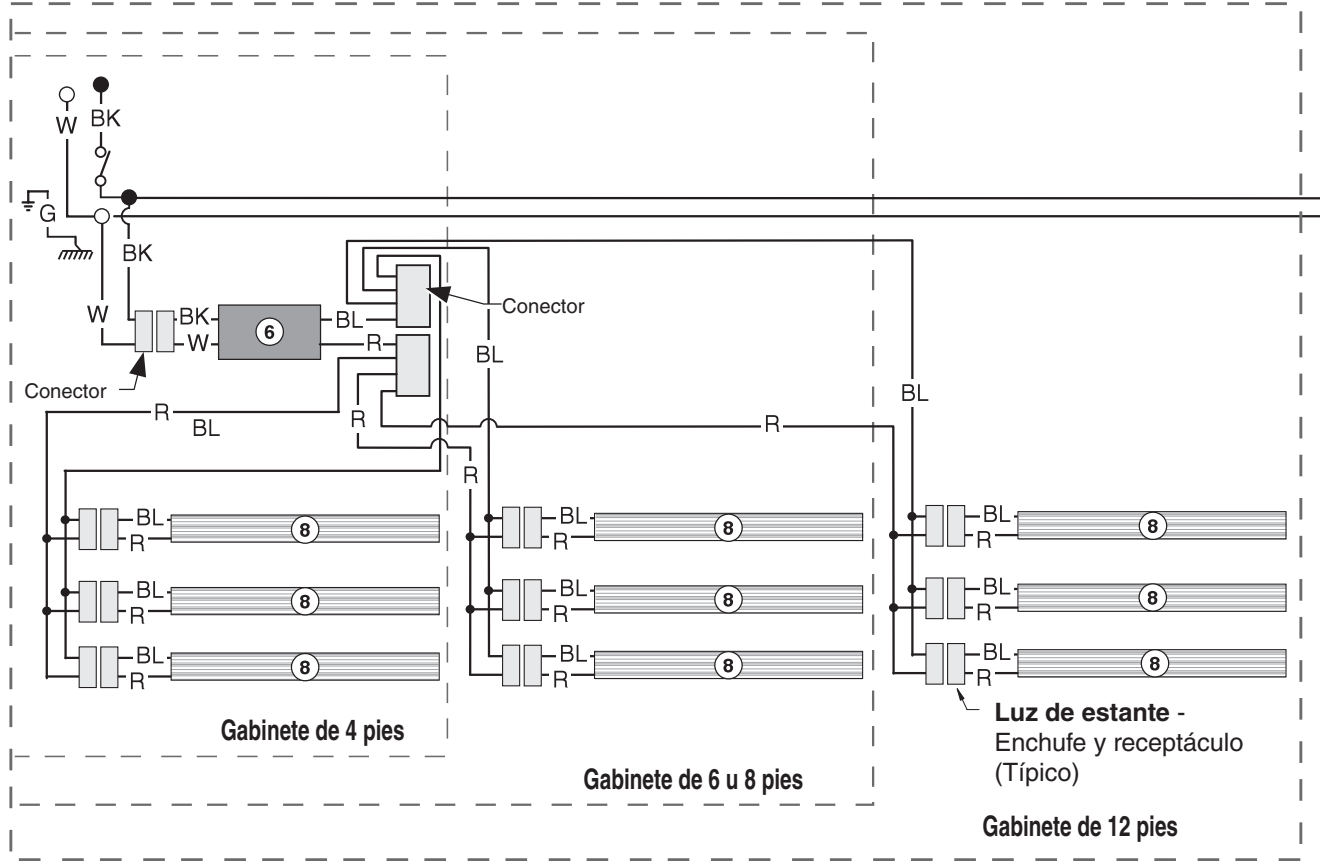
NÚMEROS EN CÍRCULO = NÚMEROS DEL ARTÍCULO DE LA LISTA DE PIEZAS

R = Rojo Y = Amarillo G = Verde BL = Azul BK = Negro W = Blanco

● = CORRIENTE DE 120V ○ = 120V NEUTRAL ⊥ = CONEXIÓN A TIERRA LOCAL ≡ = CONEXIÓN A TIERRA DEL GABINETE

Iluminación opcional de los estantes Accesorios de LED

Arnés opcional de estante y circuitos de luces LED para 2 o 3 hileras de estantes



ADVERTENCIA

Todos los componentes deberán tener una conexión a tierra mecánica y el exhibidor deberá estar conectado a tierra.

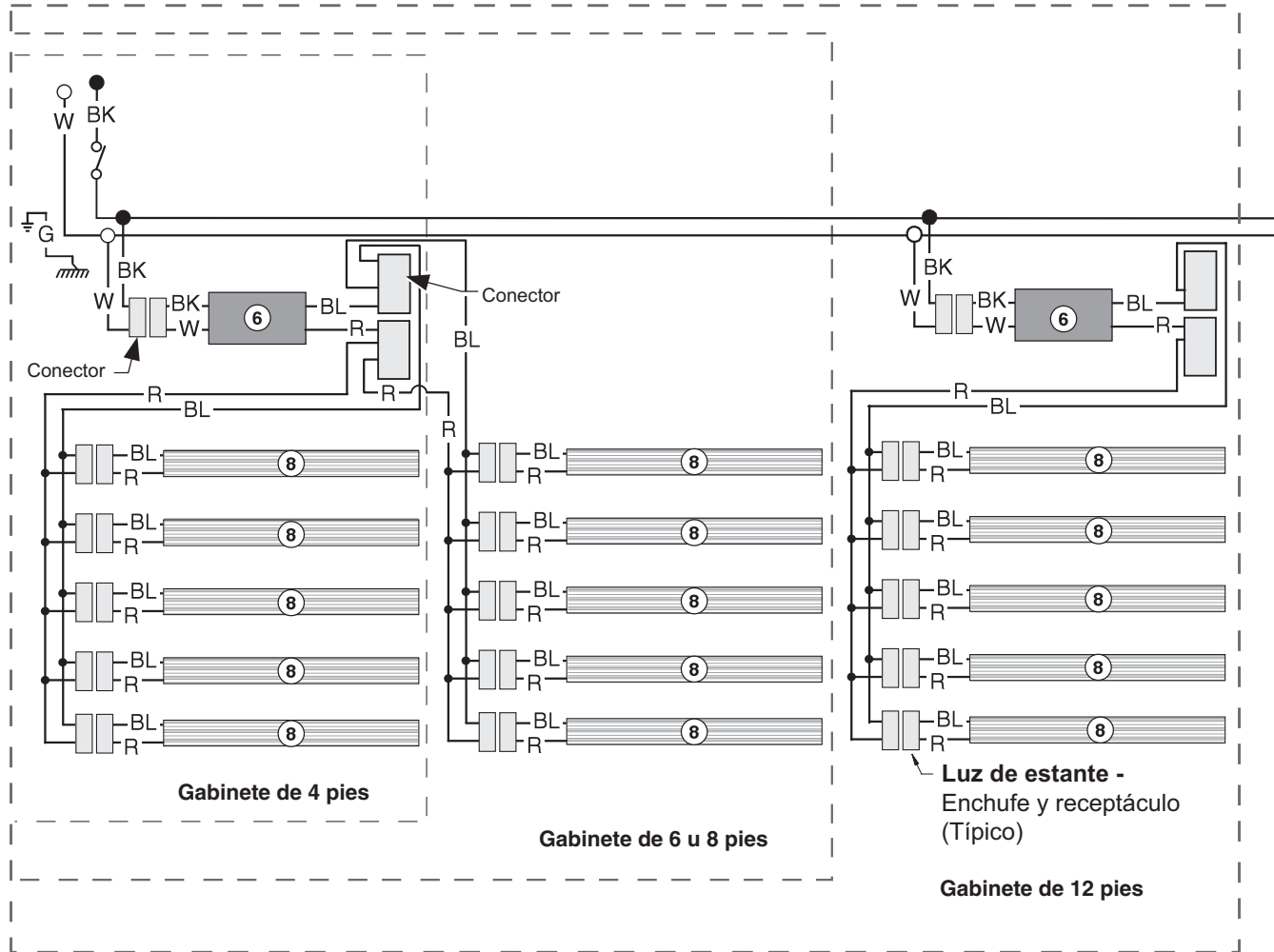
NÚMEROS EN CÍRCULO = NÚMEROS DEL ARTÍCULO DE LA LISTA DE PIEZAS

R = Rojo G = Verde BL = Azul BK = Negro W = Blanco

● = CORRIENTE DE 120V ○ = 120V NEUTRAL ⊥ = CONEXIÓN A TIERRA LOCAL \rightsquigarrow = CONEXIÓN A TIERRA DEL GABINETE

Iluminación opcional de los estantes Accesorios de LED

Arnés opcional de estante y circuitos de luces LED para 4 o 5 hileras de estantes



ADVERTENCIA

Todos los componentes deberán tener una conexión a tierra mecánica y el exhibidor deberá estar conectado a tierra.

NÚMEROS EN CÍRCULO = NÚMEROS DEL ARTÍCULO DE LA LISTA DE PIEZAS

R = Rojo G = Verde BL = Azul BK = Negro W = Blanco

● = CORRIENTE DE 80V ○ = 80V NEUTRAL ⊥ = CONEXIÓN A TIERRA LOCAL $\overline{\text{m}}$ = CONEXIÓN A TIERRA DEL GABINETE