

Nos reservamos el derecho de cambiar o revisar las especificaciones y el diseño del producto en relación con cualquier característica de nuestros productos. Dichos cambios no dan derecho al comprador a cambios correspondientes, mejoras, agregados o reemplazos en el equipo comprado o enviado anteriormente.

Artículo	Pieza N°	Descripción	Artículo de cableado N°	Artículo	Pieza N°	Descripción	Artículo de cableado N°
ENSAMBLES DE VENTILADORES Y TERMOSTATOS				CALENTADORES			
8 pies, 12 pies, 14 pies y 16 pies				C. 0447688 Calentador anticondensación (3) (HE.4850682)			
A.		Ensamble de ventilador estándar economizador de energía de 12W	(1)	LÁMPARAS Y BALASTRAS			
	0477655	Motor del ventilador, evaporador (MO.4410546)		D.	0447683	Balastro, electrónica 2 lámparas (BA.4440811)	(4)
	0376413	Aspa del ventilador (FB.0376413) labrada hacia el motor		E.		Lámpara fluorescente (5) <i>Reemplazar con accesorios similares</i>	
B.	0448347	Termostato de refrigeración ajustable opcional (CT.4481631)	(2)				

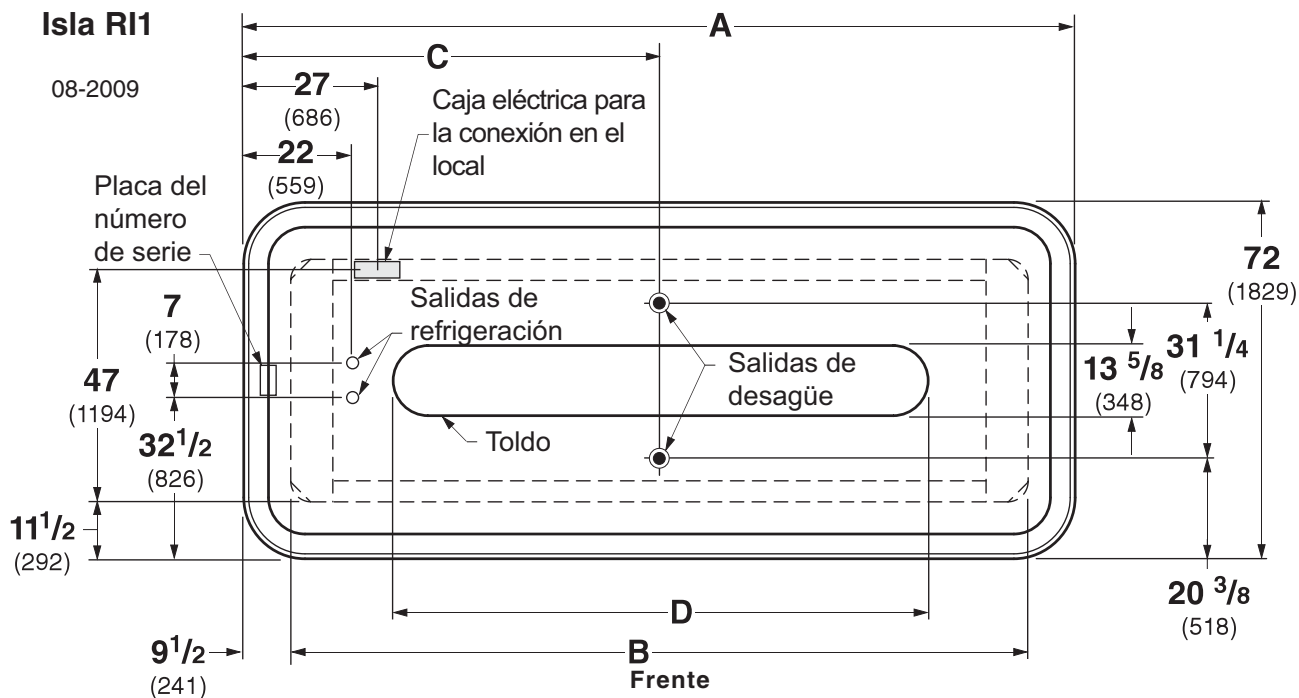
Nota: La revisión E estandariza los ventiladores economizadores de energía, y agrega el cumplimiento con las normas de 2012 del DOE. Los demás cambios están marcados con barras, subrayado o círculos.

Perspectiva de los planos de ingeniería

Dimensiones mostradas en pulg. y (mm).

DATOS FÍSICOS

Tubo de goteo del exhibidor (pulg.) 1 1/2
 Manguera de líquido del exhibidor (pulg.) 3/8
 Manguera de succión del exhibidor (pulg.) 5/8



	8 pies	12 pies	14 pies	16 pies
General				
(A) Longitud total del gabinete	96 (2438)	144 (3658)	168 (4267)	192 (4877)
(B) Longitud de la base	77 (1956)	125 (3176)	149 (3786)	173 (4394)
Dimensión máxima exterior desde la parte posterior hasta el frente del gabinete (<i>include top</i>)	72 (1829)	72 (1829)	72 (1829)	72 (1829)
Frente del salpicadero al borde exterior del riel de la base frontal	1 5/8 (41)	1 5/8 (41)	1 5/8 (41)	1 5/8 (41)
Frente del gabinete al borde exterior del riel de la base frontal	13 1/8 (333)	13 1/8 (333)	13 1/8 (333)	13 1/8 (333)
Parte posterior del gabinete al borde exterior del riel de la base frontal	58 7/8 (1495)	58 7/8 (1495)	58 7/8 (1495)	58 7/8 (1495)
Ancho del riel de la base	1 7/8 (48)	1 7/8 (48)	1 7/8 (48)	1 7/8 (48)
(D) Longitud del toldo	61 5/8 (1565)	85 5/8 (2175)	109 5/8 (2784)	133 5/8 (3394)
Ancho del toldo	13 5/8 (346)	13 5/8 (346)	13 5/8 (346)	13 5/8 (346)
Servicio eléctrico (<i>Punto de conexión del cableado eléctrico en el local</i>)				
Centro del servicio eléctrico al borde exterior del riel de la base frontal	47 (1194)	47 (1194)	47 (1194)	47 (1194)
Extremo izquierdo del gabinete al centro de la caja para la conexión en el local	27 (686)	27 (686)	27 (686)	27 (686)
Extremo derecho del gabinete al centro de la caja para la conexión en el local	69 (1753)	117 (2972)	141 (3581)	165 (4191)
Salidas de desagüe				
(C) Extremo izquierdo del gabinete al centro de la salida de desagüe	48 (1219)	102 (2591)	84 (2134)	96 (2438)
Centro de la salida de desagüe frontal al exterior de la base frontal	8 7/8 (225)	8 7/8 (225)	8 7/8 (225)	8 7/8 (225)
Centro de la salida de desagüe posterior al exterior de la base frontal	40 1/8 (1019)	40 1/8 (1019)	40 1/8 (1019)	40 1/8 (1019)
Tubo de goteo con cédula 40 de PVC	1 1/2 (38)	1 1/2 (38)	1 1/2 (38)	1 1/2 (38)
Salida de refrigeración				
Extremo izquierdo del gabinete al centro de la salida de refrigeración	22 (559)	22 (559)	22 (559)	22 (559)
Extremo derecho del gabinete al centro de la salida de refrigeración	74 (1880)	122 (3099)	146 (3708)	170 (4318)

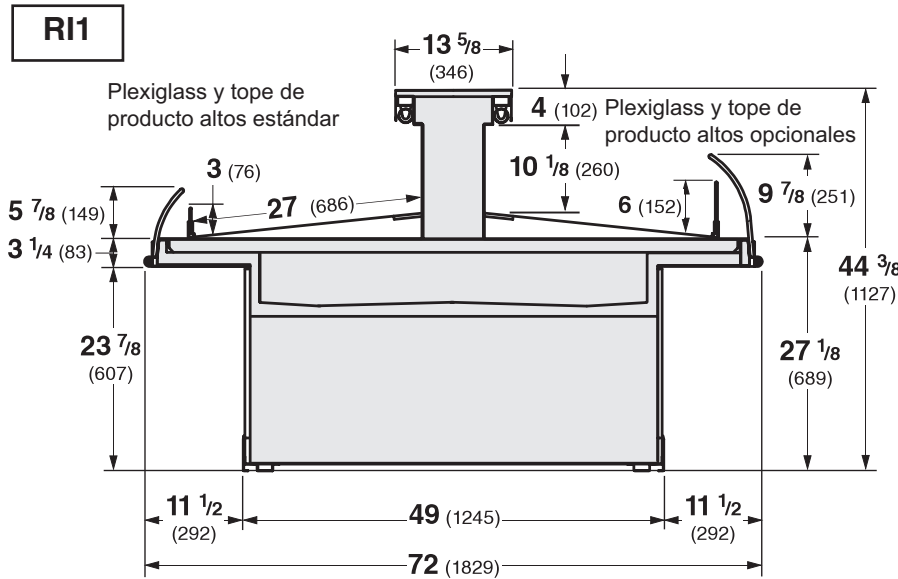
Isla de una sola plataforma, 1 nivel de exhibición



Los exhibidores refrigerados Hussmann configurados para venta y uso en los Estados Unidos cumplen o exceden los requisitos de las normas para economizar energía de 2012 del Departamento de Energía (DOE).

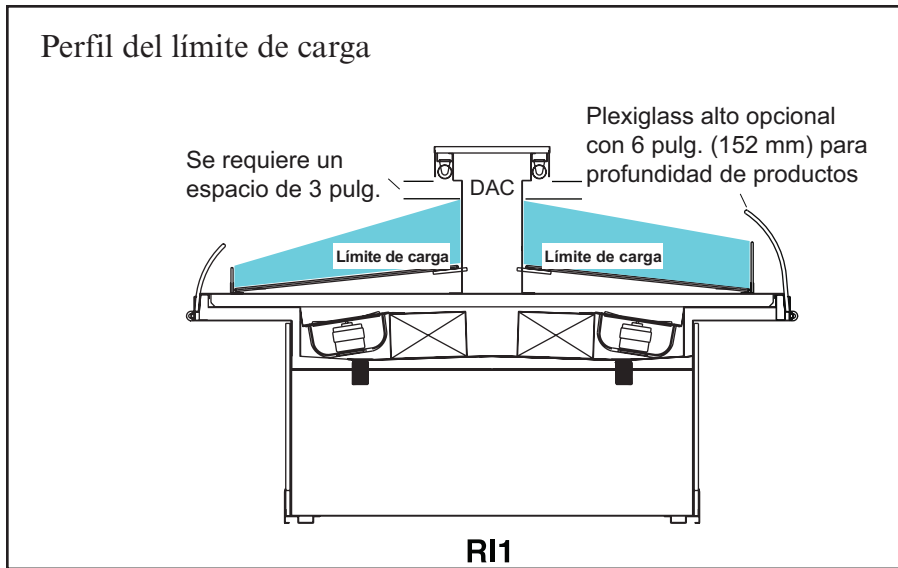


Dimensiones mostradas en pulg. y (mm).



Certificación NSF

Este modelo de exhibidor se fabrica para cumplir con los requisitos del Estándar N° 7 de ANSI/NSF (National Sanitation Foundation) en cuanto a construcción, materiales y facilidad de limpieza.



Es posible que los gabinetes no funcionen correctamente si se cargan por encima de los límites de carga.

En todo momento deberá mantenerse el flujo de aire entre los estantes, de la Descarga de Aire Central (DAC) al retorno, para lograr la eficiencia de operación óptima y así prolongar la vida de los productos en los estantes. En ningún momento debe surtir los exhibidores más allá de los límites de carga indicados.

DATOS DE REFRIGERACIÓN

Nota: Los datos se basan en una temperatura y humedad en la tienda que no exceden los 75 °F y una H.R. del 55%.

	RI1
Aire de descarga (°F)	27
Evaporador (°F)	15
Capacidad de la unidad (°F)	13
<i>Btu/hr/ft³</i>	RI1
Paralelo	1205
Convencional	1320

DATOS DE DESCONGELAMIENTO

	RI1
Frecuencia (hr)	4
Agua de descongelamiento (lb/pie/día)	9
(± 15% basado en la configuración de los gabinetes y el aprovisionamiento del producto).	

TIEMPO DE APAGADO	RI1
Tiempo de terminación (minutos)	20

ELÉCTRICO O A GAS No se recomienda

CONTROLES CONVENCIONALES

Control de contraflujo de baja presión	RI1
CI/CO*	8°F / -2°F
Solo unidad en interiores, terminación de descongelamiento a presión*	48°F

*Use una tabla de presión y temperatura para determinar las conversiones de PSIG.

Carga estimada **	RI1
8 pies	1.7 lb 27 oz 0.8 kg
12 pies	2.5 lb 40 oz 1.1 kg
14 pies	3.1 lb 50 oz 1.4 kg
16 pies	3.7 lb 59 oz 1.7 kg

**Este es un promedio para todos los tipos de refrigerantes. La carga de refrigerante real puede variar en aproximadamente media libra (8 oz/0.2 kg).

RI1

Deli

Datos eléctricos

			8 pies	12 pies	14 pies	16 pies				
Número de ventiladores – 12W			4	8	10	12				
			Amperios				Watts			
			8 pies	12 pies	14 pies	16 pies	8 pies	12 pies	14 pies	16 pies
Ventilador del evaporador										
120V	50/60Hz	Economizador de energía estándar	1.20	2.40	3.00	3.60	72	144	180	216
230V	50/60Hz	Economizador de energía estándar	N/A	N/A	N/A	N/A	N/A	N/A	N/A	N/A
230V	60Hz	Para exportar	N/A	N/A	N/A	N/A	N/A	N/A	N/A	N/A
230V	50Hz	Para exportar	N/A	N/A	N/A	N/A	N/A	N/A	N/A	N/A
Calentadores anticondensación										
120V	50/60Hz	Estándar	1.00	1.33	1.67	2.00	120	160	200	240
230V	50/60Hz	Para exportar	N/A	N/A	N/A	N/A	N/A	N/A	N/A	N/A
Capacidad mínima en amperios del circuito (MCA)										
120V	50/60Hz	Economizador de energía estándar	1.92	3.30	4.07	4.84				
230V	50/60Hz	Economizador de energía estándar	N/A	N/A	N/A	N/A				
230V	60Hz	Para exportar	N/A	N/A	N/A	N/A				
230V	50Hz	Para exportar	N/A	N/A	N/A	N/A				
Protección máxima de sobrecarga del circuito 120V			20	20	20	20				
Protección máxima de sobrecarga del circuito 230V			N/A	N/A	N/A	N/A				

EN LOS EE.UU. SOLO ESTÁN DISPONIBLES PARA VENTA LAS CONFIGURACIONES DE ILUMINACIÓN QUE CUMPLEN CON LAS NORMAS DEL AÑO 2012 DEL DOE.

Iluminación estándar			8 pies	12 pies	14 pies	16 pies	8 pies	12 pies	14 pies	16 pies
1 hilera para toldo			0.80	1.20	1.60	2.00	96	144	192	240
Iluminación opcional			8 pies	12 pies	14 pies	16 pies	8 pies	12 pies	14 pies	16 pies
1 hilera para saliente			1.67	2.33	2.67	3.00	200	280	320	360
Iluminación opcional de los estantes										
Ninguna										

Iluminación total del circuito de 115V = Iluminación estándar + Iluminación opcional total + Iluminación opcional de los estantes

Datos del producto

RI18

<i>Cubo utilizable recomendado</i> ¹ (pies ³ /gabinete)	18.00 pies ³ /gabinete (0.51 m ³ /gabinete)
<i>Área de exhibición total AHRI</i> ² (pies ² /gabinete)	45.28 pies ² /gabinete (4.21 m ² /gabinete)
<i>Área de estante</i> ³ (pies ² /gabinete)	36.00 pies ² /gabinete (3.34 m ² /gabinete)

RI112

<i>Cubo utilizable recomendado</i> ¹ (pies ³ /gabinete)	27.00 pies ³ /gabinete (0.76 m ³ /gabinete)
<i>Área de exhibición total AHRI</i> ² (pies ² /gabinete)	67.92 pies ² /gabinete (6.31 m ² /gabinete)
<i>Área de estante</i> ³ (pies ² /gabinete)	54.00 pies ² /gabinete (5.02 m ² /gabinete)

RI114

<i>Cubo utilizable recomendado</i> ¹ (pies ³ /gabinete)	31.50 pies ³ /gabinete (0.89 m ³ /gabinete)
<i>Área de exhibición total AHRI</i> ² (pies ² /gabinete)	79.24 pies ² /gabinete (7.36 m ² /gabinete)
<i>Área de estante</i> ³ (pies ² /gabinete)	63.00 pies ² /gabinete (5.85 m ² /gabinete)

RI116

<i>Cubo utilizable recomendado</i> ¹ (pies ³ /gabinete)	36.00 pies ³ /gabinete (1.02 m ³ /gabinete)
<i>Área de exhibición total AHRI</i> ² (pies ² /gabinete)	90.56 pies ² /gabinete (8.41 m ² /gabinete)
<i>Área de estante</i> ³ (pies ² /gabinete)	72.00 pies ² /gabinete (6.69 m ² /gabinete)

¹ Volumen refrigerado AHRI menos estantes y otros espacios no utilizables: Volumen refrigerado/Unidad de longitud, pies³/pies [m³/m]

² Calculada utilizando la metodología estándar AHRI 1200: Área de exhibición total, pies² [m²]/Unidad de longitud, pies [m]

³ El área de superficie del estante está formada por la plataforma inferior más el complemento del estante estándar, como se muestra en la *Guía de referencia de productos* de Hussmann. Este modelo no tiene ningún complemento del estante estándar.

PESO DE ENVÍO ESTIMADO ⁴

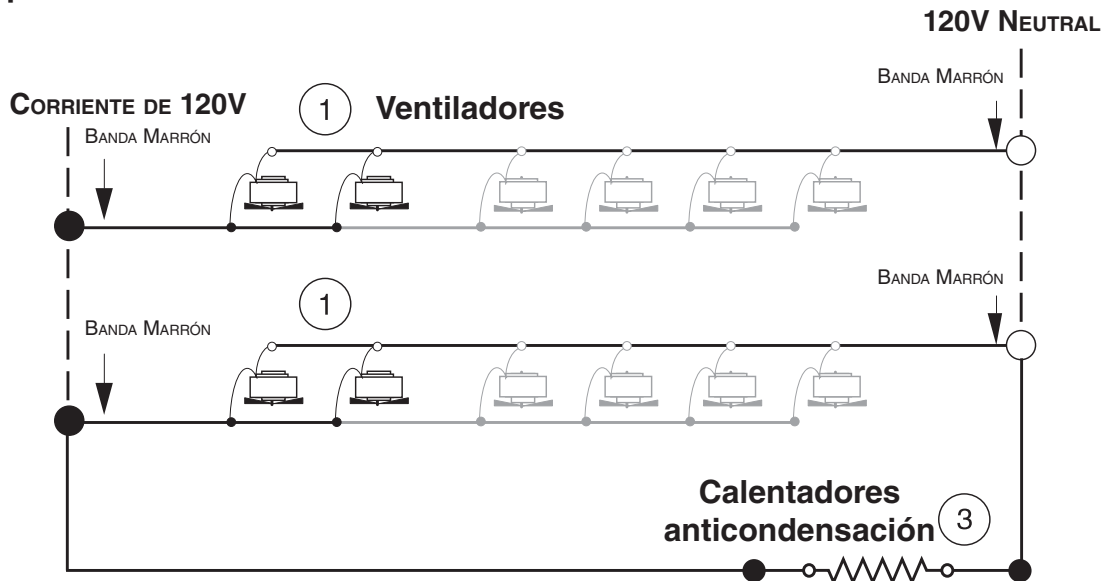
Gabinete	8 pies	12 pies	14 pies	16 pies	Extremo
lb (kg)	1100 (499)	1400 (635)	1500 (680)	1600 (726)	N/A

⁴ Los pesos reales varían dependiendo de los kits opcionales incluidos.

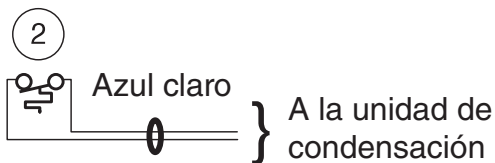
Cableado del ventilador Descongelamiento durante el apagado

4, 8, 10 y 12 ventiladores

8 pies – 4 ventiladores
 12 pies – 8 ventiladores
 14 pies – 10 ventiladores
 16 pies – 12 ventiladores



Termostato de refrigeración



ADVERTENCIA

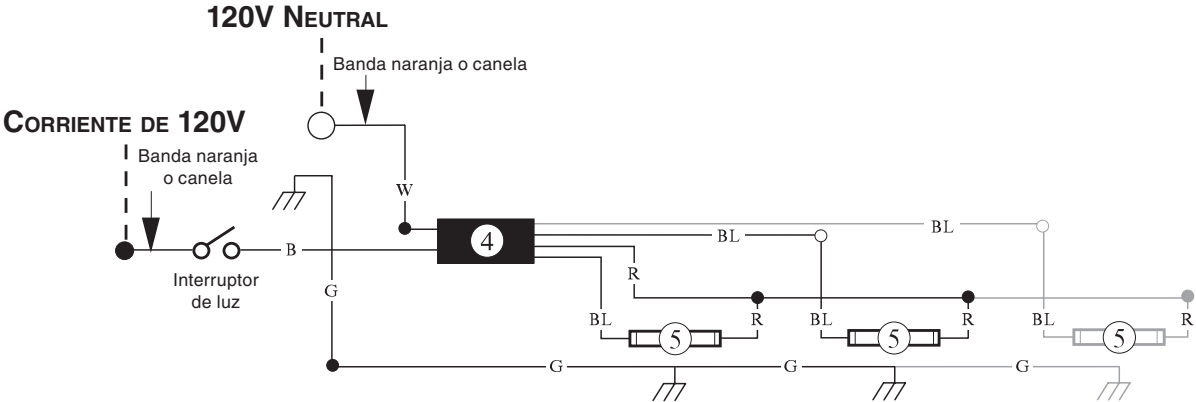
Todos los componentes deberán tener una conexión mecánica a tierra y el exhibidor deberá estar conectado a tierra.

Números en círculo = Números de artículo de la lista de piezas

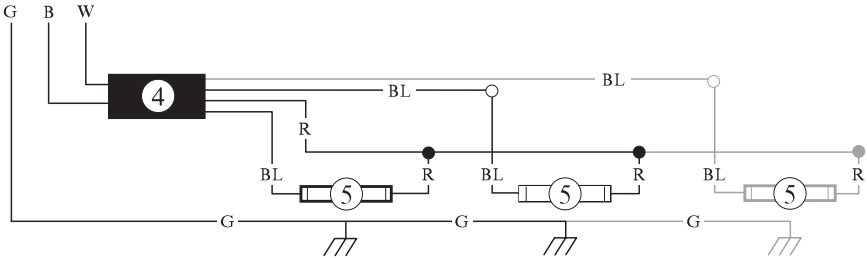
R = Rojo Y = Amarillo G = Verde BL = Azul BK = Negro W = Blanco

● = Corriente de 120V ○ = 120V Neutral ⊥ = Conexión a tierra local ≡ = Conexión a tierra del gabinete

Iluminación estándar – 1 hilera para toldo



Circuito de la luz opcional del saliente



ADVERTENCIA

Todos los componentes deberán tener una conexión mecánica a tierra y el exhibidor deberá estar conectado a tierra.
 Números en círculo = Números de artículo de la lista de piezas

R = Rojo Y = Amarillo G = Verde BL = Azul BK = Negro W = Blanco

● = Corriente de 120V ○ = 120V Neutral ⊥ = Conexión a tierra local ≡ = Conexión a tierra del gabinete