

Nos reservamos el derecho de cambiar o revisar las especificaciones y el diseño del producto en relación con cualquier característica de nuestros productos. Dichos cambios no dan derecho al comprador a cambios correspondientes, mejoras, agregados o reemplazos en el equipo comprado o enviado anteriormente.

Artículo	Pieza N°	Descripción	Artículo de cableado N°	Artículo	Pieza N°	Descripción	Artículo de cableado N°
ENSAMBLES DE VENTILADORES Y TERMOSTATOS				CALENTADORES			
8 pies, 10 pies y 12 pies				C. Calentador anticondensación (3)			
A.		Ensamble de ventilador estándar economizador de energía de 12W	(1)	0487118		8 pies y 10 pies (HE.4850668)	
	0477655	Motor del ventilador, evaporador (MO.4410546)		0491966		12 pies (HE.4850834)	
	0142780	Aspa del ventilador (FB.0142780) labrada hacia el motor		LÁMPARAS Y BALASTRAS			
B.		Termostato de refrigeración ajustable opcional	(2)	D.		Balastra, electrónica	(4)
	0448347	(CT.4481631)		0355398		3 lámparas (BA.4480118)	
				0355716		2 lámparas (BA.0355716)	
				0447740		(BA.4481278)	
				E.		Lámpara fluorescente	(5)
						<i>Reemplazar con accesorios similares</i>	

Nota: La revisión D estandariza los ventiladores economizadores de energía, y agrega el cumplimiento con las normas de 2012 del DOE. Los demás cambios están marcados con barras, subrayado o círculos.

Perspectiva de los planos de ingeniería

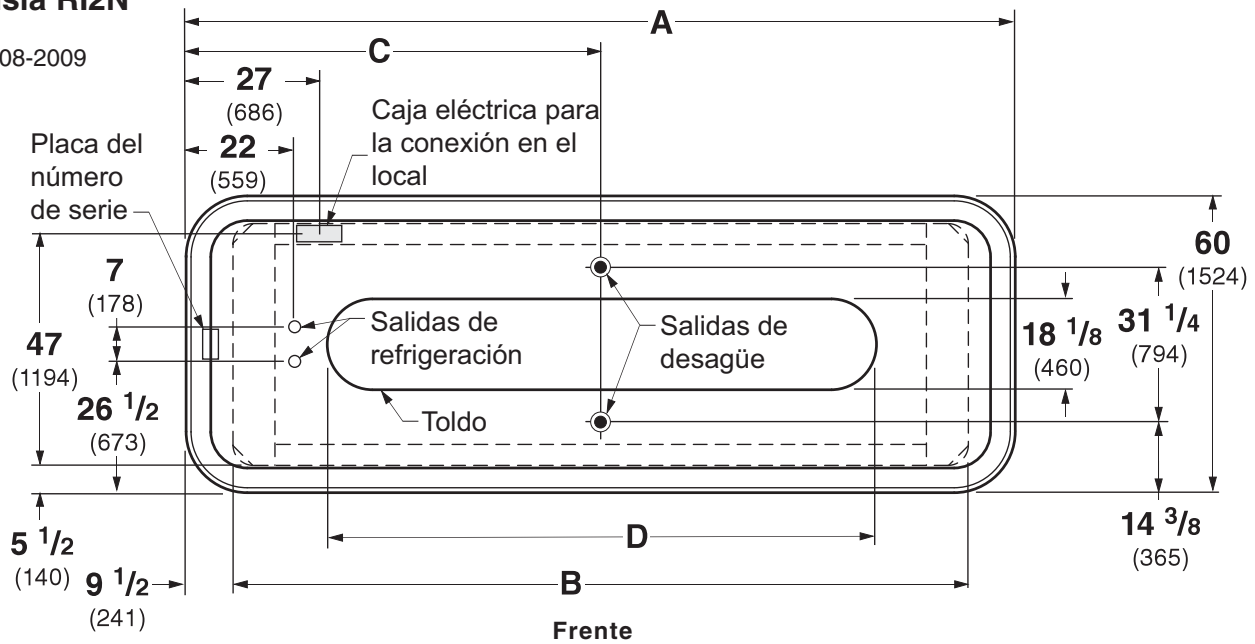
Dimensiones mostradas en pulg. y (mm).




DATOS FÍSICOS

Tubo de goteo del exhibidor (pulg.) 1 1/2
 Manguera de líquido del exhibidor (pulg.) 3/8
 Manguera de succión del exhibidor (pulg.) 5/8

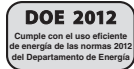
Isla RI2N

08-2009



General	8 pies	10 pies	12 pies
(A) Longitud total del gabinete	96 (2438)	120 (3048)	144 (3658)
(B) Longitud de la base	77 (1956)	101 7/8 (2588)	125 (3176)
Dimensión máxima exterior desde la parte posterior hasta el frente del gabinete (<i>incluye tope</i>)	60 (1524)	60 (1524)	60 (1524)
Frente del salpicadero al borde exterior del riel de la base frontal	1 5/8 (41)	1 5/8 (41)	1 5/8 (41)
Frente del gabinete al borde exterior del riel de la base frontal	13 1/8 (333)	13 1/8 (333)	13 1/8 (333)
Parte posterior del gabinete al borde exterior del riel de la base frontal	58 7/8 (1495)	58 7/8 (1495)	58 7/8 (1495)
Ancho del riel de la base	1 7/8 (48)	1 7/8 (48)	1 7/8 (48)
(D) Longitud del toldo	66 1/8 (1680)	66 1/8 (1680)	90 1/8 (2289)
Ancho del toldo	18 1/8 (460)	18 1/8 (460)	18 1/8 (460)
Servicio eléctrico  (<i>Punto de conexión del cableado eléctrico en el local</i>)			
Centro del servicio eléctrico al borde exterior del riel de la base frontal	47 (1194)	47 (1194)	47 (1194)
Extremo izquierdo del gabinete al centro del orificio con tapa	27 (686)	27 (686)	27 (686)
Extremo derecho del gabinete al centro del orificio con tapa	69 (1753)	93 (2362)	117 (2972)
Salidas de desagüe 			
(C) Extremo izquierdo del gabinete al centro de la salida de desagüe	48 (1219)	78 (1981)	102 (2591)
Centro de la salida de desagüe frontal al exterior del riel de la base frontal	8 7/8 (225)	8 7/8 (225)	8 7/8 (225)
Centro de la salida de desagüe posterior al exterior del riel de la base frontal	40 1/8 (1019)	40 1/8 (1019)	40 1/8 (1019)
Tubo de goteo con cédula 40 de PVC	1 1/2 (38)	1 1/2 (38)	1 1/2 (38)
Salida de refrigeración 			
Extremo izquierdo del gabinete al centro de la salida de refrigeración	22 (559)	22 (559)	22 (559)
Extremo derecho del gabinete al centro de la salida de refrigeración	74 (1880)	98 (2489)	122 (3099)

Isla de múltiples plataformas, 3 niveles de exhibición, perfil angosto

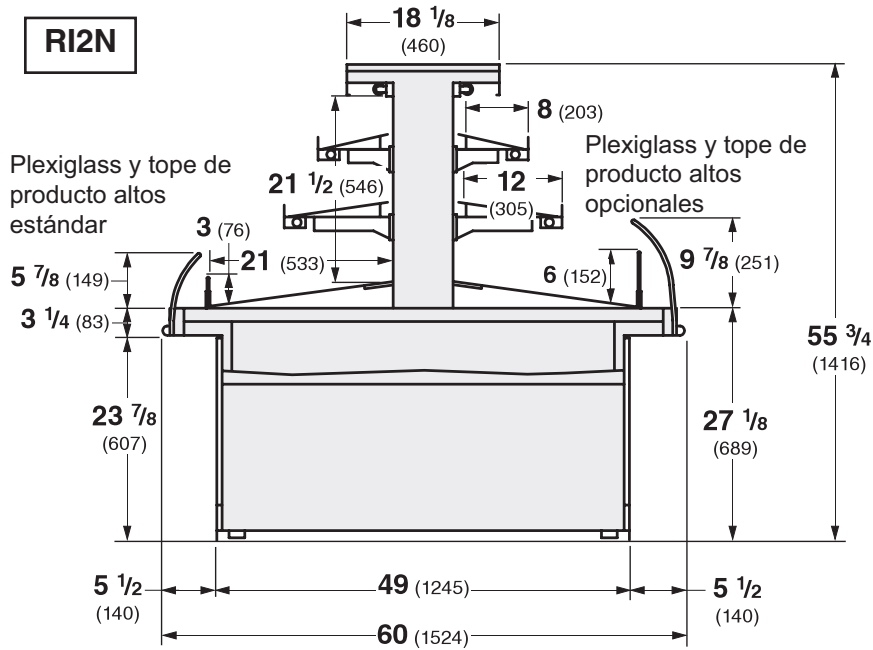


Los exhibidores refrigerados Hussmann configurados para venta y uso en los Estados Unidos cumplen o exceden los requisitos de las normas para economizar energía de 2012 del Departamento de Energía (DOE).

RI2N

Deli

Dimensiones mostradas en pulg. y (mm).



DATOS DE REFRIGERACIÓN

Nota: Los datos se basan en una temperatura y humedad en la tienda que no exceden los 75°F y una H.R. del 55%.

	RI2N
Aire de descarga (°F)	27
Evaporador (°F)	20
Capacidad de la unidad (°F)	18

Btu/hr/ft³

ESTANTES ILUMINADOS Y SIN ILUMINACIÓN	RI2N
Paralelo	1389
Convencional	1520

DATOS DE DESCONGELAMIENTO

	RI2N
Frecuencia (hr)	4
Agua de descongelamiento (lb/pie/día)	10

(± 15% basado en la configuración de los gabinetes y el aprovisionamiento del producto).

TIEMPO DE APAGADO	RI2N
Tiempo de terminación (minutos)	20

ELÉCTRICO O A GAS No se recomienda

Certificación NSF

Este modelo de exhibidor se fabrica para cumplir con los requisitos del Estándar N° 7 de ANSI/NSF (National Sanitation Foundation) en cuanto a construcción, materiales y facilidad de limpieza.

CONTROLES CONVENCIONALES

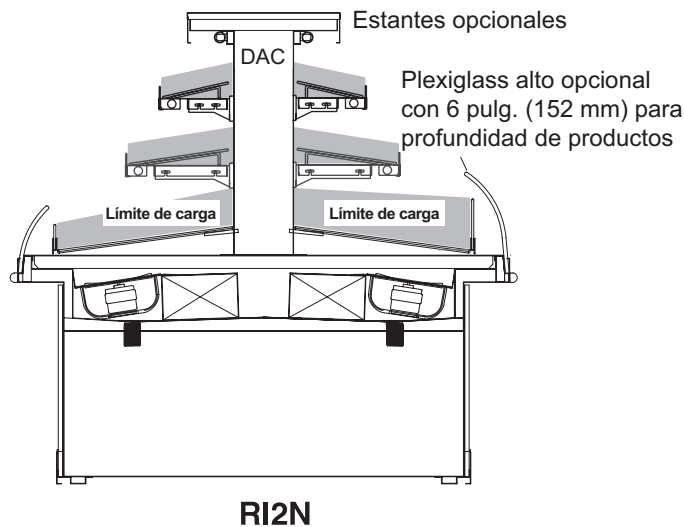
Control de contraflujo de baja presión	RI2N
CI/CO*	14°F / 4°F
Solo unidad en interiores, terminación de descongelamiento a presión*	48°F

*Use una tabla de presión y temperatura para determinar las conversiones de PSIG.

Carga estimada **	RI2N
8 pies	1.7 lb 27 oz 0.8 kg
10 pies	2.1 lb 34 oz 1.0 kg
12 pies	2.5 lb 40 oz 1.1 kg

**Este es un promedio para todos los tipos de refrigerantes. La carga de refrigerante real puede variar en aproximadamente media libra (8 oz/0.2 kg).

Perfil del límite de carga



Es posible que los gabinetes no funcionen correctamente si se cargan por encima de los límites de carga.

En todo momento deberá mantenerse el flujo de aire entre los estantes, de la Descarga de Aire Central (DAC) al retorno, para lograr la eficiencia de operación óptima y así prolongar la vida de los productos en los estantes. En ningún momento debe surtir los exhibidores más allá de los límites de carga indicados.

RI2N

Deli

Datos eléctricos

	8 pies	10 pies	12 pies			
Número de ventiladores – 12W	4	6	8			
		Amperios			Watts	
	8 pies	10 pies	12 pies	8 pies	10 pies	12 pies
Ventilador del evaporador						
120V 50/60Hz Economizador de energía estándar	1.20	1.80	2.40	72	108	144
230V 50/60Hz Economizador de energía estándar	N/A	N/A	N/A	N/A	N/A	N/A
230V 60Hz Para exportar	N/A	N/A	N/A	N/A	N/A	N/A
230V 50Hz Para exportar	N/A	N/A	N/A	N/A	N/A	N/A
Calentadores anticondensación						
120V 50/60Hz Estándar	0.70	0.70	0.90	84	84	108
230V 50/60Hz Para exportar	N/A	N/A	N/A	N/A	N/A	N/A
Capacidad mínima en amperios del circuito						
120V 50/60Hz Economizador de energía estándar	2.01	2.61	3.38			
230V 50/60Hz Economizador de energía estándar	N/A	N/A	N/A			
230V 60Hz Para exportar	N/A	N/A	N/A			
230V 50Hz Para exportar	N/A	N/A	N/A			
Protección máxima de sobrecarga del circuito 120V	20	20	20			
Protección máxima de sobrecarga del circuito 230V	N/A	N/A	N/A			

EN LOS EE.UU. SOLO ESTÁN DISPONIBLES PARA VENTA LAS CONFIGURACIONES DE ILUMINACIÓN QUE CUMPLEN CON LAS NORMAS DEL AÑO 2012 DEL DOE.

Iluminación estándar

1 hilera para toldo	0.49	0.49	0.98	59	59	118
---------------------	------	------	------	----	----	-----

Iluminación opcional

1 hilera para saliente	1.67	2.00	2.33	200	240	280
------------------------	------	------	------	-----	-----	-----

Iluminación opcional de los estantes

1 hilera para estantes	0.82	0.82	1.12	98	98	134
2 hileras para estantes	1.63	1.63	2.23	196	196	268

Iluminación total del circuito de 115V = Iluminación estándar + Iluminación opcional total + Iluminación opcional de los estantes

Datos del producto

RI2N8

<i>Cubo utilizable recomendado</i> ¹ (pies ³ /gabinete)	29.62 pies ³ /gabinete (0.84 m ³ /gabinete)
<i>Área de exhibición total AHRI</i> ² (pies ² /gabinete)	44.72 pies ² /gabinete (4.15 m ² /gabinete)
<i>Área de estante</i> ³ (pies ² /gabinete)	54.64 pies ² /gabinete (5.08 m ² /gabinete)

RI2N10

<i>Cubo utilizable recomendado</i> ¹ (pies ³ /gabinete)	37.02 pies ³ /gabinete (1.05 m ³ /gabinete)
<i>Área de exhibición total AHRI</i> ² (pies ² /gabinete)	55.90 pies ² /gabinete (5.19 m ² /gabinete)
<i>Área de estante</i> ³ (pies ² /gabinete)	68.30 pies ² /gabinete (6.35 m ² /gabinete)

RI2N12

<i>Cubo utilizable recomendado</i> ¹ (pies ³ /gabinete)	44.42 pies ³ /gabinete (1.26 m ³ /gabinete)
<i>Área de exhibición total AHRI</i> ² (pies ² /gabinete)	67.08 pies ² /gabinete (6.23 m ² /gabinete)
<i>Área de estante</i> ³ (pies ² /gabinete)	81.96 pies ² /gabinete (7.61 m ² /gabinete)

- ¹ Volumen refrigerado AHRI menos estantes y otros espacios no utilizables: Volumen refrigerado/Unidad de longitud, pies³/pies [m³/m]
- ² Calculada utilizando la metodología estándar AHRI 1200: Área de exhibición total, pies² [m²]/Unidad de longitud, pies [m]
- ³ El área de superficie del estante está formada por la plataforma inferior más el complemento del estante estándar, como se muestra en la *Guía de referencia de productos* de Hussmann. El complemento del estante estándar para este modelo tiene (1) hilera para estantes de 8 pulg., (1) hilera para estantes de 12 pulg.

PESO DE ENVÍO ESTIMADO ⁴

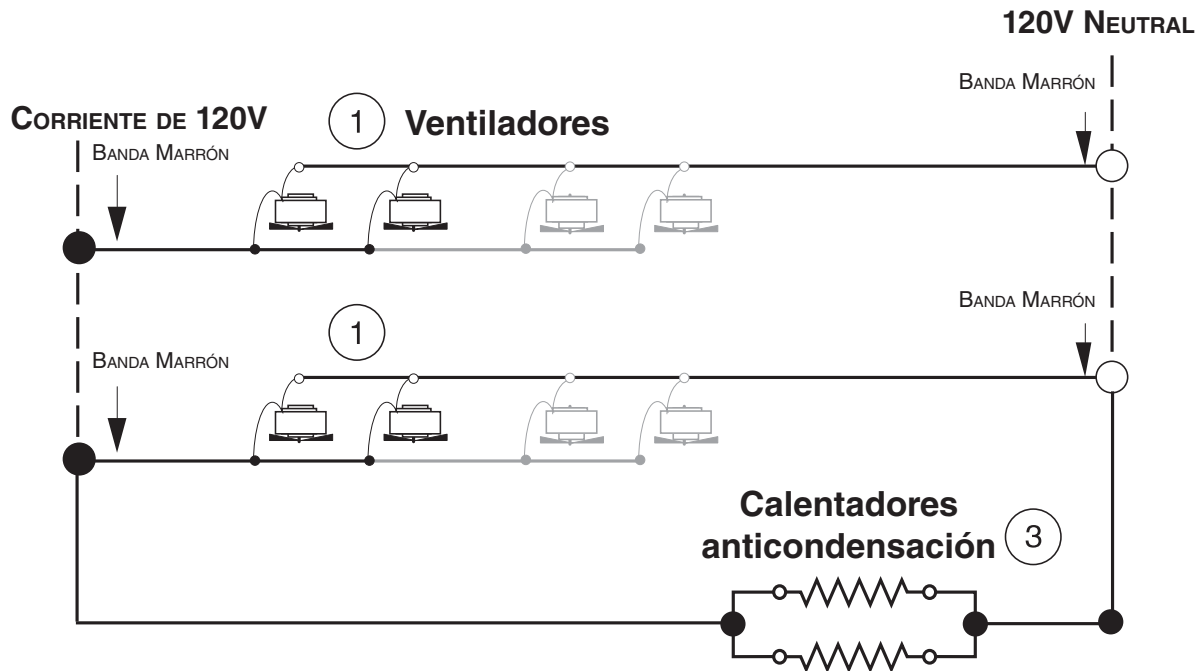
Gabinete	<i>8 pies</i>	<i>10 pies</i>	<i>12 pies</i>	<i>Extremo</i>
lb (kg)	1100 (499)	1200 (544)	1300 (590)	N/A

⁴ Los pesos reales varían dependiendo de los kits opcionales incluidos.

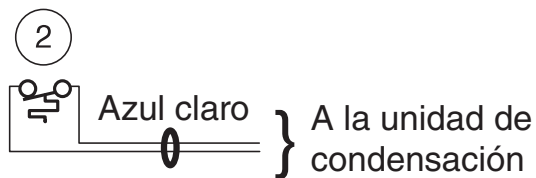
Cableado del ventilador Descongelamiento durante el apagado

4, 6 y 8 ventiladores

8 pies – 4 ventiladores
10 pies – 6 ventiladores
12 pies – 8 ventiladores



Termostato de refrigeración



ADVERTENCIA

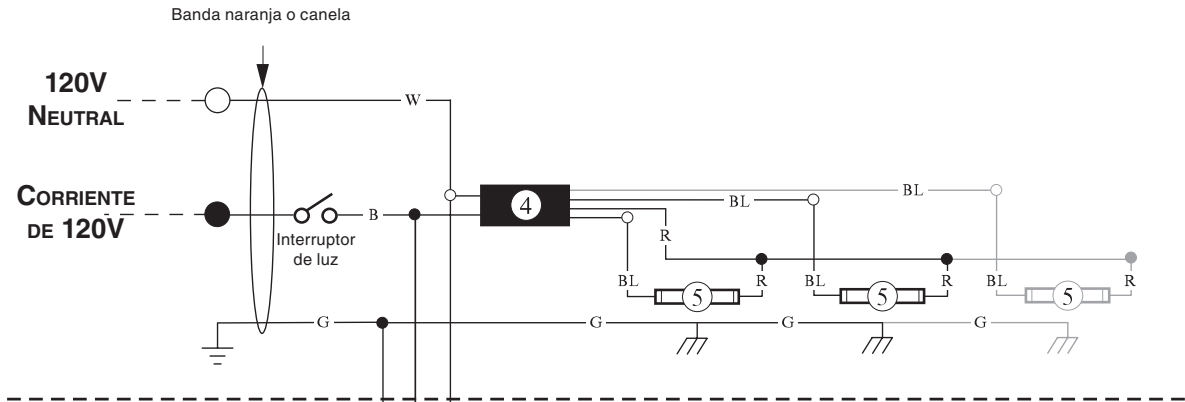
Todos los componentes deberán tener una conexión mecánica a tierra y el exhibidor deberá estar conectado a tierra.

Números en círculo = Números de artículo de la lista de piezas

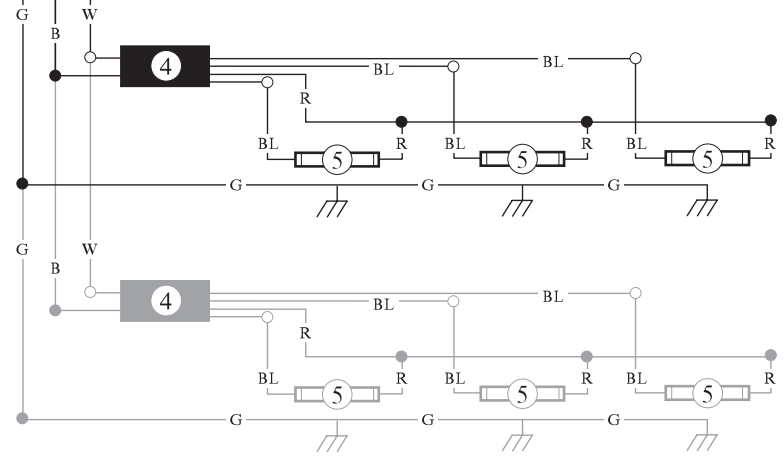
R = Rojo Y = Amarillo G = Verde BL = Azul BK = Negro W = Blanco

● = Corriente de 120V ○ = 120V Neutral ⊥ = Conexión a tierra local ≡ = Conexión a tierra del gabinete

Iluminación estándar – 1 hilera para toldo



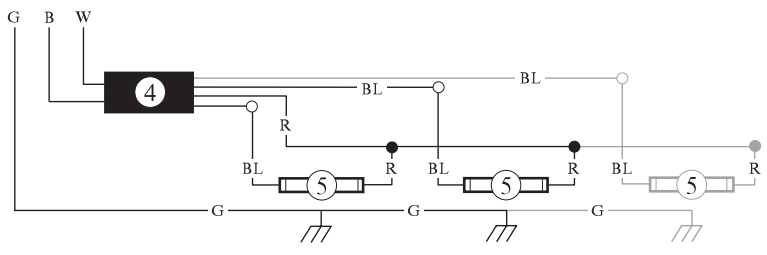
Cableado para estante iluminado



Cableado típico de las balastras de los estantes

El número máximo de lámparas por balastro es tres (3).
 Las diferentes configuraciones de estantes y las distintas longitudes de gabinete tendrán más balastras para lámparas.

Circuito de la luz opcional del saliente



ADVERTENCIA

Todos los componentes deberán tener una conexión mecánica a tierra y el exhibidor deberá estar conectado a tierra.
 Números en círculo = Números de artículo de la lista de piezas

R = Rojo Y = Amarillo G = Verde BL = Azul BK = Negro W = Blanco

● = Corriente de 120V ○ = 120V Neutral ⊥ = Conexión a tierra local ⏏ = Conexión a tierra del gabinete