

Nos reservamos el derecho de cambiar o revisar las especificaciones y el diseño del producto en relación con cualquier característica de nuestros productos. Dichos cambios no dan derecho al comprador a cambios correspondientes, mejoras, agregados o reemplazos en el equipo comprado o enviado anteriormente.

Artículo	Nº de Pieza	Descripción	Nº de artículo de cableado	Artículo	Nº de Pieza	Descripción	Nº de artículo de cableado
<b>ENSAMBLES DE VENTILADORES Y TERMOSTATOS</b>				<b>LÁMPARAS Y BALASTRAS</b>			
<b>10 pies</b>							
A.		Ensamble del ventilador estándar, economizador de energía de 12 W	(1)	D.	0459491	Balasta, electrónica Toldo (BA.4481566)	(3)
	0477655	Motor de ventilador, evaporador (MO.4410546)		D.	0466235	Balasta, electrónica Estante con 3 lámparas (BA.4480901)	(4)
	0142780	Aspa de ventilador (FB.0142780) labrada hacia el motor		E.		Lámpara fluorescente Reemplazar con lámparas similares	(5)
B.		Termostato de refrigeración ajustable, opcional	(2)				
	0448347	(CT.4481631)					

Data sheet-Speciality RI4E-SP  
Hoja de datos-Speciality RI4E-SP

Nota: En la Revisión E, se eliminaron los datos de los modelos de 8, 12 y 14 pies. Los demás cambios están marcados con barras, subrayado o círculos.

# Perspectiva de plano de ingeniería

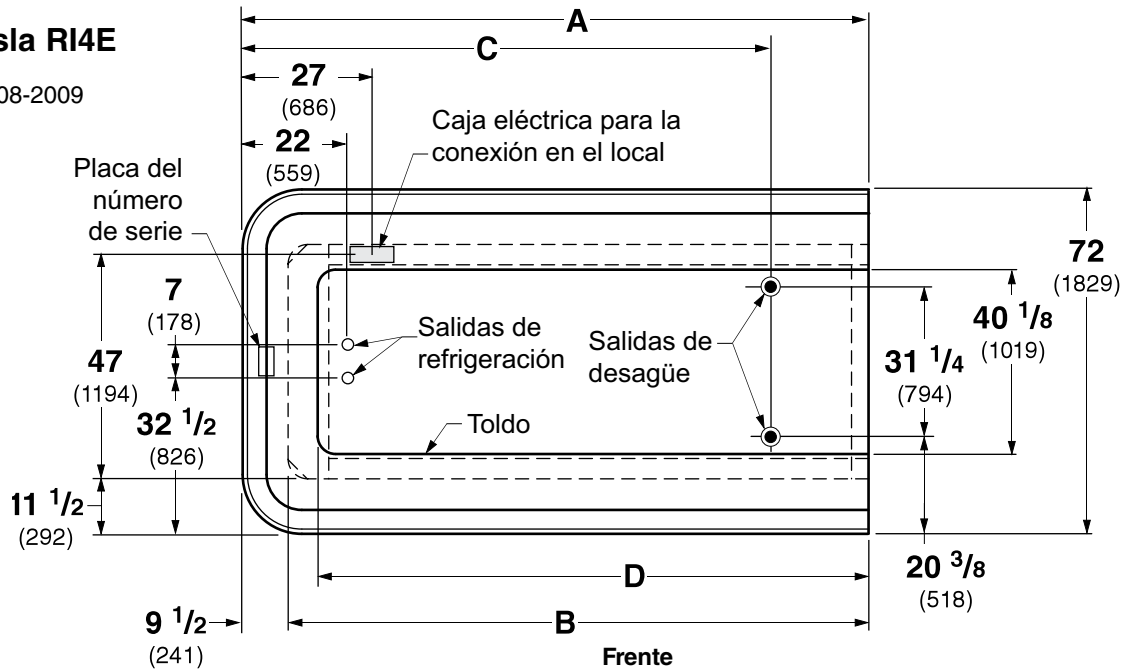
Dimensiones mostradas en pulg. y (mm).

## DATOS FÍSICOS

Tubo de goteo del exhibidor (pulg.) 1 1/2  
 Manguera de líquido del exhibidor (pulg.) 3/8  
 Manguera de succión del exhibidor (pulg.) 5/8

Isla RI4E

08-2009



	10 pies
<b>General</b>	
<b>(A)</b> Longitud total del gabinete	120 (3048)
<b>(B)</b> Longitud de la base	110 1/2 (2807)
Dimensión máxima exterior desde la parte posterior hasta el frente del gabinete ( <i>incluye el tope</i> )	72 (1829)
Sección delantera del salpicadero al borde exterior del riel de la base delantera	1 5/8 (41)
Sección delantera del gabinete al borde exterior del riel de la base delantera	13 1/8 (333)
Parte posterior del gabinete al borde exterior del riel de la base delantera	58 7/8 (1495)
Ancho del riel de la base	1 7/8 (48)
<b>(D)</b> Longitud del toldo	104 1/4 (2648)
Ancho del toldo	40 1/8 (1019)
<b>Servicio eléctrico</b> ( <i>Punto de conexión del cableado eléctrico en el local</i> )	
Centro del servicio eléctrico al borde exterior del riel de la base delantera	47 (1194)
Extremo izquierdo del gabinete al centro de la caja de empalme en el local	27 (686)
Extremo derecho del gabinete al centro de la caja de empalme en el local	93 (2362)
<b>Salidas de desagüe</b>	
<b>(C)</b> Extremo izquierdo del gabinete al centro de la salida de desagüe	96 (2438)
Centro de la salida de desagüe delantera al exterior del riel de la base delantera	8 7/8 (225)
Centro de la salida de desagüe posterior al exterior del riel de la base delantera	40 1/8 (1019)
Tubo de goteo con cédula 40 de PVC	1 1/2 (38)
<b>Salida de refrigeración</b>	
Extremo izquierdo del gabinete al centro de la salida de refrigeración	22 (559)
Extremo derecho del gabinete al centro de la salida de refrigeración	98 (2489)

## Extremo de isla de múltiples plataformas, 4 niveles de exhibición

Los exhibidores refrigerados Hussmann configurados para venta y uso en los Estados Unidos cumplen o exceden los requisitos de las normas para economizar energía de 2012 del Departamento de Energía (DOE).

**RI4E**  
Deli

### DATOS DE REFRIGERACIÓN

**Nota:** Estos datos se basan en tiendas cuya temperatura y humedad no excedan los 75 °F y una H.R. máxima del 55%.

	RI4E
Aire de descarga (°F)	27
Evaporador (°F)	20
Dimensionamiento de la unidad (°F)	18

*Btu/h/pie*

ESTANTES ILUMINADOS Y SIN ILUMINACIÓN

	RI4E
Paralelo	2183
Convencional	2391

### DATOS DE DESCONGELAMIENTO

	RI4E
Frecuencia (h)	4
Agua de descongelamiento (libras/pie/día)	12

(± 15% basado en la configuración de los gabinetes y el aprovisionamiento del producto.)

	RI4E
APAGADO	
Tiempo de terminación (minutos)	20

ELÉCTRICO O GAS No se recomienda

### CONTROLES CONVENCIONALES

Control de contraflujo de baja presión	RI4E
CI/CO*	14 °F / 4 °F
Solo unidad en interiores, terminación de descongelamiento a presión*	48 °F

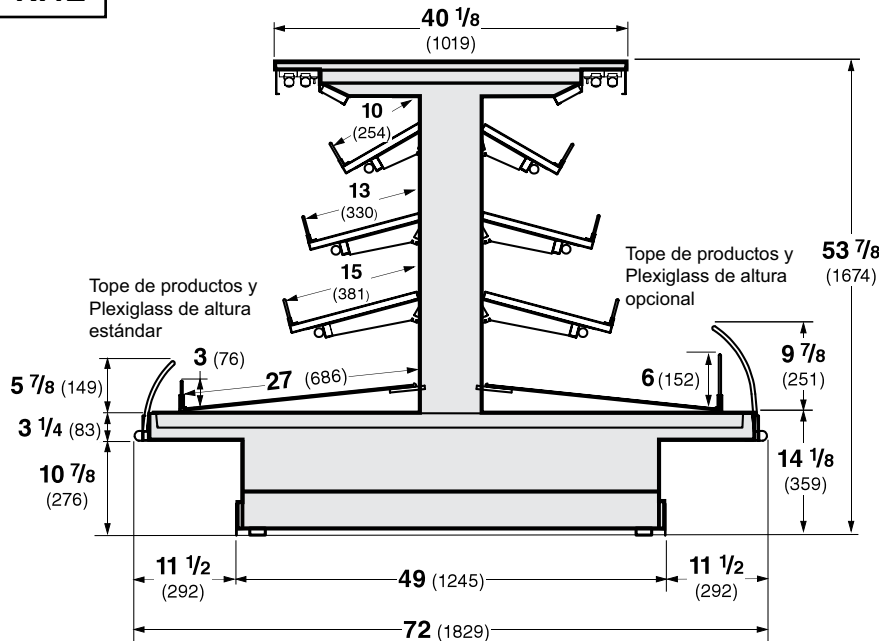
\*Use una tabla de presión y temperatura para determinar las conversiones de PSIG.

Carga estimada **	RI4E
10 pies	2.2 lb    35 oz    1.0 kg

\*\*Este es un promedio para todos los tipos de refrigerantes. La carga de refrigerante real puede variar en aproximadamente media libra (8 oz / 0.2 kg).

### Dimensiones mostradas en pulg. y (mm).

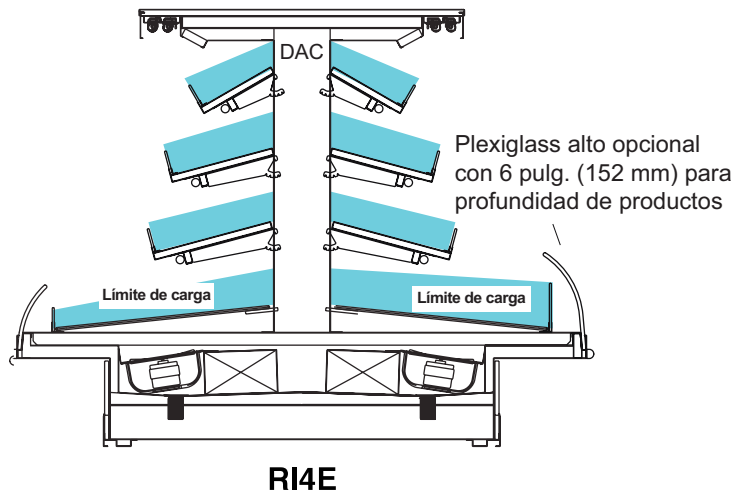
**RI4E**



### Certificación NSF

Este modelo de exhibidor se fabrica para cumplir con los requisitos del Estándar N° 7 de ANSI/NSF (National Sanitation Foundation) en cuanto a construcción, materiales y facilidad de limpieza.

### Perfil de límites de carga



**Es posible que los gabinetes no funcionen adecuadamente si su carga excede los límites de carga arriba señalados.**

En todo momento deberá mantenerse el flujo de aire entre los estantes, de la Descarga de aire central (CAD) al retorno, para lograr la eficiencia de operación óptima y así prolongar la vida de los productos en los estantes. En ningún momento deben surtirse los exhibidores más allá de los límites de carga indicados.

## Datos eléctricos

<b>Número de ventiladores – 12 W</b>	<b>10 pies</b> <b>10</b>		
	<b>Amperios</b> <b>10 pies</b>		<b>Watts</b> <b>10 pies</b>
<b>Ventilador del evaporador</b>			
120 V 50/60 Hz Economizador de energía estándar	3.00		180
230 V 50/60 Hz Economizador de energía estándar	N/A		N/A
230 V 60 Hz p/exportar	N/A		N/A
230 V 50 Hz p/exportar	N/A		N/A
<b>Capacidad mínima en amperios del circuito (MCA)</b>			
120 V 50/60 Hz Economizador de energía estándar	3.20		
230 V 50/60 Hz Economizador de energía estándar	N/A		
230 V 60 Hz p/exportar	N/A		
230 V 50 Hz p/exportar	N/A		
<b>Protección máxima de sobrecarga del circuito, 120 V</b>	<b>20</b>		
<b>Protección máxima de sobrecarga del circuito, 230 V</b>	<b>N/A</b>		

EN LOS EE.UU. SOLO ESTÁN DISPONIBLES PARA VENTA LAS CONFIGURACIONES DE ILUMINACIÓN QUE CUMPLEN CON LAS NORMAS DEL AÑO 2012 DEL DOE.

<b>Lámparas estándar</b>			
2 hileras para toldos	2.22		266
<b>Lámparas opcionales</b>			
1 hilera para salientes	1.67		200
<b>Lámparas para estantes</b>			
1 hilera para estantes	1.08		129
2 hileras para estantes	2.15		258
3 hileras para estantes	3.23		387

Total del circuito de lámparas de 115 V = Lámparas estándar + Total de lámparas opcionales + Lámparas opcionales de los estantes

## Datos del producto

### RI4E10

<i>Cubo utilizable recomendado</i> <sup>1</sup> ( <i>pies</i> <sup>3</sup> / <i>gabinete</i> )	66.58 <i>pies</i> <sup>3</sup> / <i>gabinete</i> (1.89 <i>m</i> <sup>3</sup> / <i>gabinete</i> )
<i>Área de exhibición total AHRI</i> <sup>2</sup> ( <i>pies</i> <sup>2</sup> / <i>gabinete</i> )	71.60 <i>pies</i> <sup>2</sup> / <i>gabinete</i> (6.65 <i>m</i> <sup>2</sup> / <i>gabinete</i> )
<i>Área de estante</i> <sup>3</sup> ( <i>pies</i> <sup>2</sup> / <i>gabinete</i> )	108.30 <i>pies</i> <sup>2</sup> / <i>gabinete</i> (10.06 <i>m</i> <sup>2</sup> / <i>gabinete</i> )

- <sup>1</sup> Volumen refrigerado AHRI menos estantes y otros espacios no utilizables: Volumen refrigerado/Unidad de longitud, *pies*<sup>3</sup>/*pie* [*m*<sup>3</sup>/*m*]
- <sup>2</sup> Calculada utilizando la metodología estándar AHRI 1200: Área de exhibición total, *pies*<sup>2</sup> [*m*<sup>2</sup>]/Unidad de longitud, *pies* [*m*]
- <sup>3</sup> El área de superficie del estante está formada por la plataforma inferior más el complemento del estante estándar, como se muestra en la **Guía de referencia de productos** de Hussmann. El complemento del estante estándar para este modelo tiene (1) hilera para estantes de 10 pulg., (1) hilera para estantes de 13 pulg. y (1) hilera para estantes de 15 pulg.

### PESO DE ENVÍO ESTIMADO <sup>4</sup>

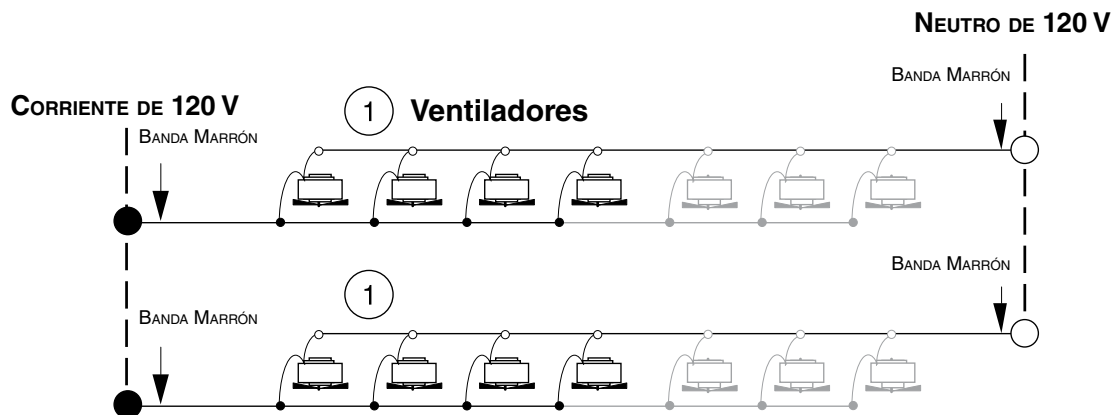
<b>Gabinete</b>	<b>10 pies</b>	<b>Extremo</b>
<b>lb (kg)</b>	1500 (680)	N/A

<sup>4</sup> Los pesos reales varían dependiendo de los kits opcionales incluidos.

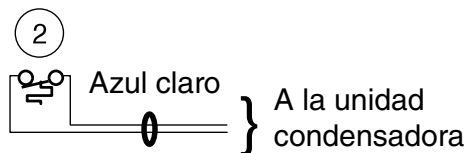
# Cableado del ventilador Descongelamiento durante el apagado

10 ventiladores

10 pies – 8 ventiladores



## Termostato de refrigeración



### ADVERTENCIA

Todos los componentes deberán tener una conexión mecánica a tierra y el exhibidor deberá estar conectado a tierra.

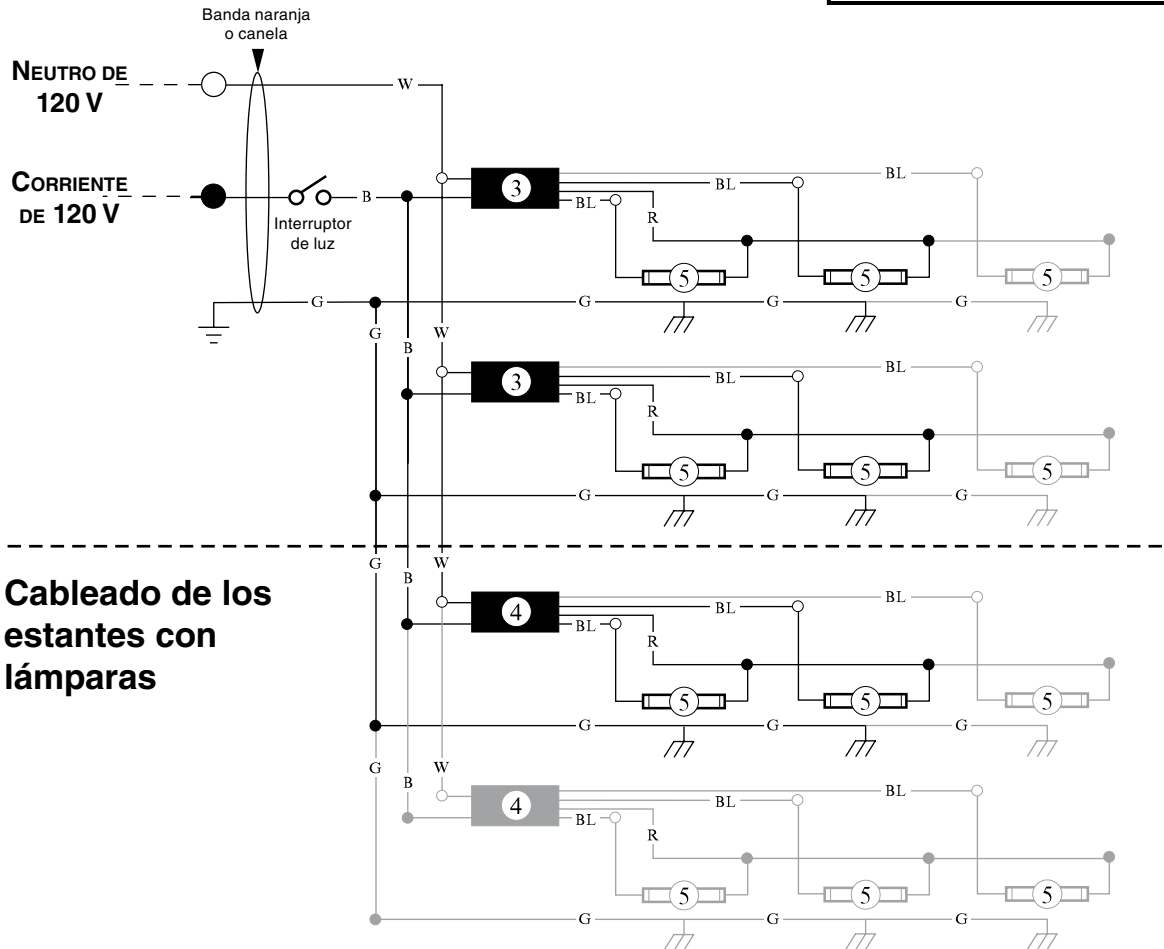
Números en círculo = Números del artículo de la lista de piezas

R = Rojo Y = Amarillo G = Verde BL = Azul BK = Negro W = Blanco

● = CORRIENTE DE 120 V ○ = NEUTRO DE 120 V ⊥ = CONEXIÓN A TIERRA LOCAL ≡ = CONEXIÓN A TIERRA DEL GABINETE

# Lámparas estándar – 1 hilera para toldos

## Circuitos de lámparas

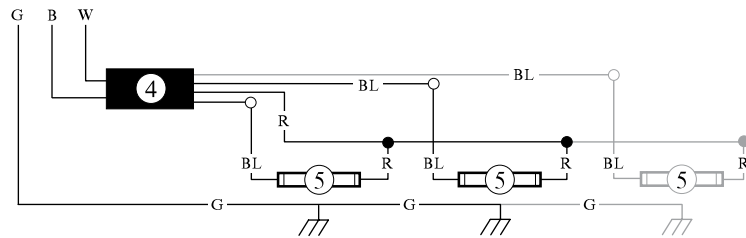


### Cableado de los estantes con lámparas

#### Cableado típico de las balastras de los estantes

El número máximo de lámparas por balastro es tres (3). Las diferentes configuraciones de estantes y las distintas longitudes de gabinete tendrán más balastras para lámparas.

### Circuito de lámpara opcional del saliente



### ADVERTENCIA

Todos los componentes deberán tener una conexión mecánica a tierra y el exhibidor deberá estar conectado a tierra.

Números en círculo = Números del artículo de la lista de piezas

R = Rojo Y = Amarillo G = Verde BL = Azul BK = Negro W = Blanco

● = CORRIENTE DE 120 V ○ = NEUTRO DE 120 V ⊥ = CONEXIÓN A TIERRA LOCAL ≡ = CONEXIÓN A TIERRA DEL GABINETE