

Nos reservamos el derecho de cambiar o revisar las especificaciones y el diseño del producto en relación con cualquier característica de nuestros productos. Dichos cambios no dan derecho al comprador a cambios correspondientes, mejoras, agregados o reemplazos en el equipo comprado o enviado anteriormente.

Artículo	Pieza N°	Descripción	Artículo de cableado N°	Artículo	Pieza N°	Descripción	Artículo de cableado N°
<b>ENSAMBLAS DEL VENTILADOR Y TERMOSTATOS</b>				<b>ACCESORIOS DE LED Y FUENTE DE ALIMENTACIÓN</b>			
A.	0392457	Motor de ventilador, evaporador - 120V	(1)	E.	Balastro electrónica (CONT.)		(5)
	0409512	Aspa de ventilador - 120V, labrada hacia el motor			0440215	<b>2 lámparas</b> 230V, 50-60Hz	
	0436517	Motor de ventilador, evaporador - 230V			0428652	<b>3 lámparas</b> 230V, 50-60Hz	
	0409513	Aspa de ventilador - 230V, labrada hacia el motor			0385104	Transformador de balastro 230V, 50-60 Hz, por balastro	
B.	0522287	Motor de ventilador, ambiental - 120V		F.		Lámpara fluorescente	(6)
(2)						<i>Reemplazar con accesorios similares</i>	
	0404552	Motor de ventilador, ambiental - 230V		<b>ACCESORIOS DE LED Y FUENTE DE ALIMENTACIÓN</b>			
C.	0382028	Termostato de descongelamiento estándar, no ajustable	(3)	G.	0501213	Fuente de alimentación	(7)
D.	0137880	Termostato de refrigeración opcional, ajustable	(4)	H.		Accesorio de LED para toldo	(8)
						<i>Reemplazar con accesorios similares</i>	
<b>LÁMPARAS Y BALASTRAS</b>				J.		Accesorio de LED para estante	(9)
E.		Balastro electrónica	(5)			<i>Reemplazar con accesorios similares</i>	
	0355716	<b>2 lámparas</b> 120V		K.		Accesorio de LED para riel	(10)
	0355398	<b>3 lámparas</b> 120V				<i>Reemplazar con accesorios similares</i>	

**NOTA:** Para obtener piezas de Iluminación LED, contacte con su representante de servicio de Hussmann al 1-800-922-1919. Tenga a la mano el modelo y el número de serie. Las descripciones, incluyendo los tamaños y colores, se encuentran en [WWW.HUSSMANN.COM/SERVICEANDPARTS](http://WWW.HUSSMANN.COM/SERVICEANDPARTS).

Nota: La Revisión C agregó la iluminación LED EcoShine II opcional, páginas 1, 4, 8 y 9; y eliminó los números de piezas ajenos al documento en la página 1. Los demás cambios están marcados con barras, subrayado o círculos.

# Perspectiva de los planos de ingeniería

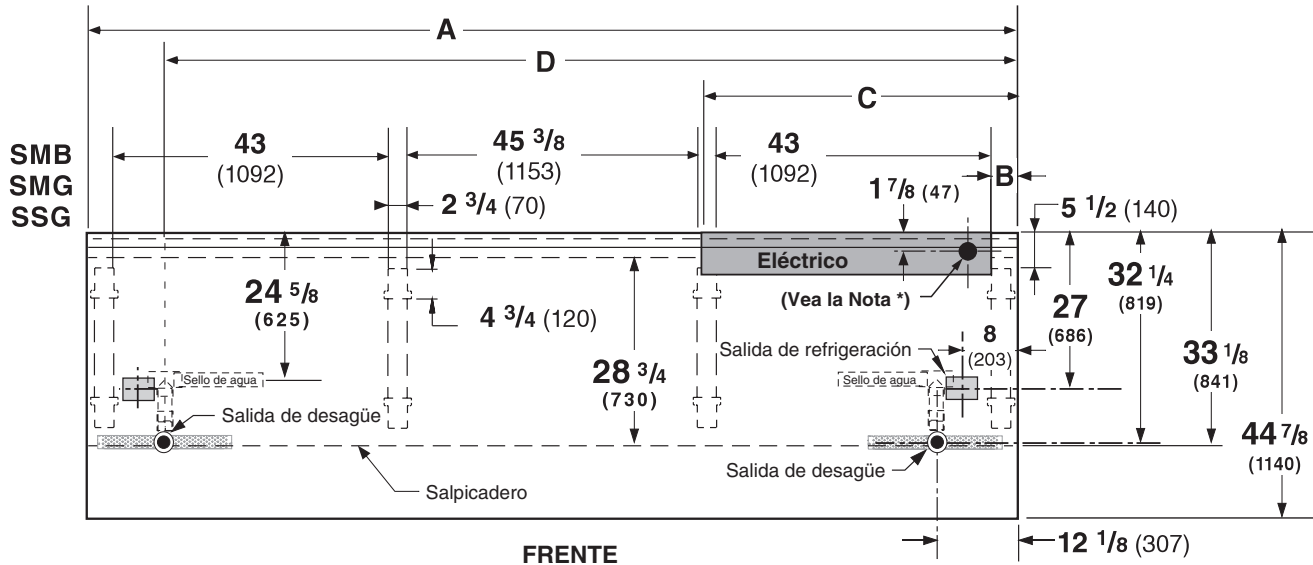
## DATOS FÍSICOS

Tubo de goteo del exhibidor (pulg.)	1/2
Manguera de líquido del exhibidor (pulg.)	3/8
Manguera de succión del exhibidor (pulg.)	5/8

## Carnes y deli

05-2011

Dimensiones mostradas en pulgadas y (mm).

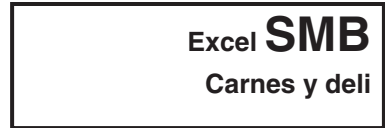


	4 pies	6 pies	8 pies	12 pies
<b>General</b>				
<b>(A)</b> Longitud del gabinete	48 1/4 (1226)	72 1/4 (1835)	96 3/8 (2448)	144 1/2 (3670)
Dimensión máxima exterior desde la parte posterior hasta el frente (Nota: Incluye tope)	44 7/8 (1140)	44 7/8 (1140)	44 7/8 (1140)	44 7/8 (1140)
Parte posterior del gabinete a la sección delantera del salpicadero	33 1/8 (841)	33 1/8 (841)	33 1/8 (841)	33 1/8 (841)
Centro de las patas traseras al centro de las patas delanteras	23 1/2 (598)	23 1/2 (598)	23 1/2 (598)	23 1/2 (598)
Cada extremo y separador añade 1 1/2 pulg. (38 mm) a la longitud de la agrupación.				
<b>Servicio eléctrico</b>				
<b>(B)</b> Extremo derecho del gabinete al borde derecho del paso de cables eléctricos	3 7/8 (98)	3 7/8 (98)	3 7/8 (98)	3 7/8 (98)
<b>(C)</b> Extremo derecho del gabinete al borde izquierdo del paso de cables eléctricos	41 3/8 (1051)	32 3/4 (831)	40 1/8 (1019)	44 1/2 (1131)
Parte posterior del gabinete al centro del orificio con tapa	1 7/8 (47)	1 7/8 (47)	1 7/8 (47)	1 7/8 (47)
* Punto de conexión del cableado eléctrico en el local.				
<b>Salida de desagüe</b>				
<b>(D)</b> Extremo derecho del gabinete al centro de la salida de desagüe izquierda	36 1/4 (921)	60 1/4 (1530)	84 3/8 (2143)	132 1/2 (3366)
Extremo derecho del gabinete al centro de la salida de desagüe derecha	12 1/8 (307)	12 1/8 (307)	12 1/8 (307)	12 1/8 (307)
Parte posterior y exterior del gabinete al centro de las salidas de desagüe	32 1/4 (819)	32 1/4 (819)	32 1/4 (819)	32 1/4 (819)
Tubo de goteo con cédula 40 de PVC	1 1/4 (32)	1 1/4 (32)	1 1/4 (32)	1 1/4 (32)
** Las salidas del sello de agua instaladas en el local, los conectores en T y los demás conectores se envían con el exhibidor.				
<b>Salida de refrigeración</b>				
Parte posterior del gabinete al centro de la salida de refrigeración	27 (686)	27 (686)	27 (686)	27 (686)
Extremo derecho del gabinete al centro de la salida de refrigeración	8 (203)	8 (203)	8 (203)	8 (203)
Diámetro exterior de la manguera de líquido	3/8 (9.5)	3/8 (9.5)	3/8 (9.5)	3/8 (9.5)
Diámetro exterior de la manguera de succión	5/8 (16)	5/8 (16)	5/8 (16)	5/8 (16)

## Vidrio con bisagras y doble curvatura, 3 niveles de exhibición



Los exhibidores refrigerados Hussmann configurados para venta y uso en los Estados Unidos cumplen o exceden los requisitos de las normas para economizar energía de 2012 del Departamento de Energía (DOE).



### DATOS DE REFRIGERACIÓN

**Nota:** Los datos se basan en una temperatura y humedad en la tienda que no exceden los 75°F y una H.R. del 55%.

	SMB
Aire de descarga (°F)	24
Evaporador (°F)	18
Capacidad de la unidad (°F)	16
<i>Btulhoralpie</i>	SMB
Paralelo	420
Convencional	450

### DATOS DE DESCONGELAMIENTO

	SMB
Frecuencia (hr)	12
Agua de descongelamiento (libras/pie/día)	0.20
(± 15% basado en la configuración de los gabinetes y el aprovisionamiento del producto).	

APAGADO	SMB
Temp Term (°F)	43°
Protección contra fallas (minutos)	90

*ELÉCTRICO O A GAS* No recomendada

Termostato de descongelamiento estándar  
Cierre al elevarse: cierra, 43°F — abre, 33°F

### CONTROLES CONVENCIONALES

Control de contraflujo de baja presión	SMB
CI/CO (Temp. °F)*	11°F/1°F

Solo unidad en interiores, terminación de descongelamiento a presión (Temp. °F)\*

No recomendado

\*Use una tabla de presión y temperatura para determinar las conversiones de PSIG.

### DATOS FÍSICOS

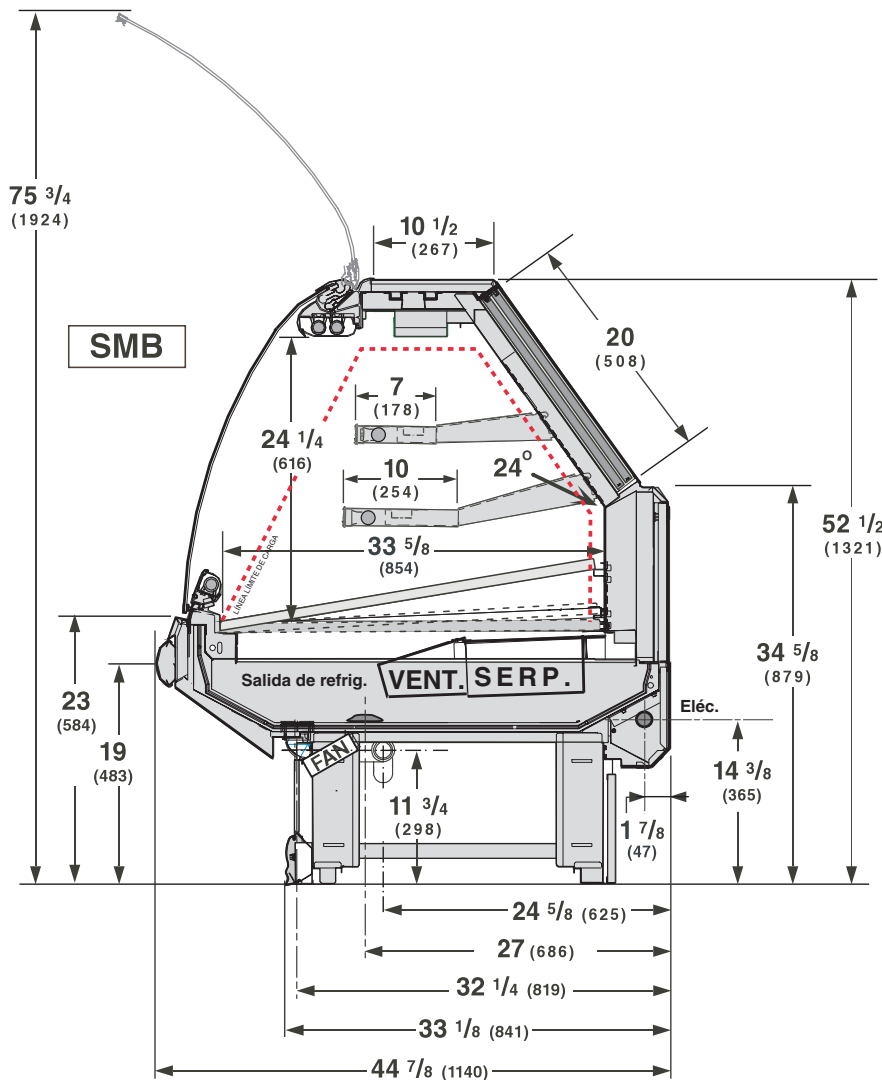
Carga estimada (lb)**			
4 pies	0.75 lb	12 oz	0.35 kg
6 pies	1.0 lb	16 oz	0.5 kg
8 pies	1.5 lb	24 oz	0.7 kg
12 pies	2.0 lb	32 oz	0.9 kg

\*\*Este es un promedio para todos los tipos de refrigerantes. La carga de refrigerante real puede variar en aproximadamente 0.5 lb (8 oz / 0.2 kg).

Longitud añadida a la agrupación por:

Cada extremo de plástico c/tope (pulg.)	3 1/2
Cada extremo/separador (pulg.)	1 1/2

### Dimensiones mostradas en pulgadas y (mm).



### Certificación NSF

Este modelo de exhibidor se fabrica para cumplir con los requisitos del Estándar N° 7 de ANSI/NSF (National Sanitation Foundation) en cuanto a construcción, materiales y facilidad de limpieza.

**Datos eléctricos**

Número de ventiladores	<b>4 pies</b>	<b>6 pies</b>	<b>8 pies</b>	<b>12 pies</b>
Refrigeración (120V,60Hz) – 4W	1	2	2	3
Limpiador de aire ambiental – 4.5W	2	4	4	6

Refrigeración, para exportar (230V, 50Hz) – 4W	1	2	2	3
Limpiador de aire ambiental, para exportar – 15W	2	4	4	6

Exhibidor	4 pies	Amperios				4 pies	Watts		
		6 pies	8 pies	12 pies	6 pies		8 pies	12 pies	
<b>Ventiladores del evaporador</b>									
Estándar (120V, 60Hz)	0.31	0.62	0.62	0.93	24	48	48	72	
Para exportar: 230V, 50Hz	0.18	0.36	0.36	0.54	27	54	54	81	
<b>Ventiladores del limpiador de aire ambiental</b>									
Alta eficiencia, estándar (120V, 60Hz)	0.2	0.4	0.4	0.6	9	18	18	27	
Para exportar: 230V, 50Hz	0.3	0.6	0.6	0.9	50	100	100	150	
<b>Calentadores anticondensación de operación continua</b>	N/A	N/A	N/A	N/A	N/A	N/A	N/A	N/A	
<b>Calentadores anticondensación cíclicos</b>	N/A	N/A	N/A	N/A	N/A	N/A	N/A	N/A	
<b>Capacidad mínima en amperios del circuito</b>									
Con ventiladores estándar (120V, 60Hz)	0.64	1.28	1.28	1.91					
Con ventiladores para exportar (230V, 50Hz)	0.6	1.2	1.2	1.83					
<b>Protección máxima de sobrecarga del circuito, 120V</b>	<b>20</b>	<b>20</b>	<b>20</b>	<b>20</b>					
<b>Calentadores de descongelamiento eléctrico (208V)</b>	N/A	N/A	N/A	N/A	N/A	N/A	N/A	N/A	
<b>Calentadores de descongelamiento A gas (208V)</b>	N/A	N/A	N/A	N/A	N/A	N/A	N/A	N/A	

EN LOS EE. UU. SOLO ESTÁN DISPONIBLES PARA VENTA LAS CONFIGURACIONES DE ILUMINACIÓN QUE CUMPLEN CON LAS NORMAS DEL AÑO 2012 DEL DOE.

Iluminación estándar (T8 fluorescente)	4 pies	6 pies	8 pies	12 pies	4 pies	6 pies	8 pies	12 pies
Toldo de 2 hileras	0.49	0.80	0.98	1.42	58	92	116	170
Riel de 1 hilera	0.26	0.40	0.49	0.71	30	46	59	85
<b>Iluminación opcional (T8 fluorescente)</b>								
Saliente de 1 hilera	0.26	0.40	0.49	0.71	30	46	59	85
Estantes de 2 hileras	0.49	0.80	0.98	1.42	58	92	116	170
<b>LED del toldo frontal opcional Ecoshine II Plus</b>								
Toldo de 2 hileras	0.17	0.26	0.34	0.51	20.5	30.7	40.9	61.4
<b>LED de estante opcional Ecoshine II Plus</b>								
Estantes de 1 hileras	0.09	0.13	0.17	0.26	10.2	15.3	20.5	30.7
Estantes de 2 hileras	0.17	0.26	0.34	0.51	20.5	30.7	40.9	61.4
<b>LED de riel opcional Ecoshine II Plus</b>								
Riel de 1 hilera	0.09	0.13	0.17	0.26	10.2	15.3	20.5	30.7

Iluminación total del circuito de 115V = Iluminación estándar + Iluminación opcional total + Iluminación opcional de los estantes

Iluminación total del circuito de LED de 120V = Iluminación del toldo + Iluminación de los estantes + Iluminación de rieles

Iluminación total del circuito de 230V = Iluminación total del circuito de 115V x 0.52

## Datos del producto

<i>Cubo utilizable recomendado</i> <sup>1</sup> (pies <sup>3</sup> /pies)	2.61 pies <sup>3</sup> /pies (0.24 m <sup>3</sup> /m)
<i>Área de exhibición total AHRI</i> <sup>2</sup> (pies <sup>2</sup> /pies)	3.34 pies <sup>2</sup> /pies (1.02 m <sup>2</sup> /m)
<i>Área de estante</i> <sup>3</sup> (pies <sup>2</sup> /pies)	4.22 pies <sup>2</sup> /pies (1.29 m <sup>2</sup> /m)

- <sup>1</sup> Volumen refrigerado AHRI menos estantes y otros espacios no utilizables: Volumen refrigerado/Unidad de longitud, pies<sup>3</sup>/pies [m<sup>3</sup>/m]  
<sup>2</sup> Calculada utilizando la metodología estándar AHRI 1200: Área de exhibición total, pies<sup>2</sup> [m<sup>2</sup>]/Unidad de longitud, pies [m]  
<sup>3</sup> El área de superficie del estante está formada por la plataforma inferior más el complemento del estante estándar, como se muestra en la *Guía de referencia de productos* de Hussmann. El complemento del estante estándar para este modelo tiene un estante de 7 pulgadas y un estante de 10 pulgadas.

### PESO DE ENVÍO ESTIMADO <sup>4</sup>

Gabinete					Extremo sólido	Extremo de vidrio/plástico
	<i>4 pies</i>	<i>6 pies</i>	<i>8 pies</i>	<i>12 pies</i>	<i>(cada uno)</i>	<i>(cada uno)</i>
<b>lb</b> (kg)	700 (318)	800 (363)	900 (408)	1300 (590)	70 (32)	100 (45)

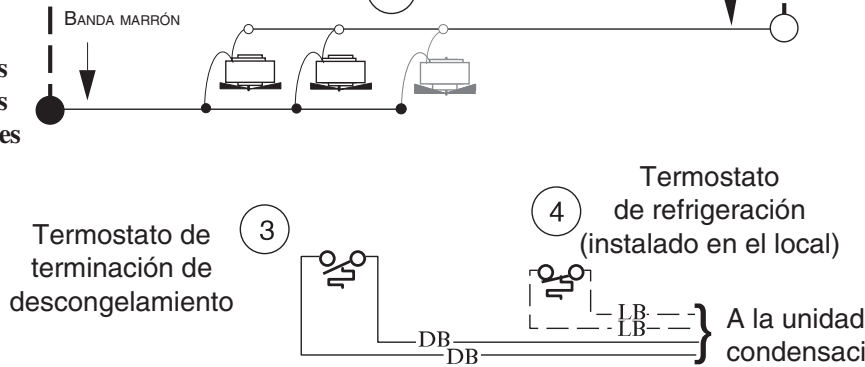
<sup>4</sup> Los pesos reales varían dependiendo de los kits opcionales incluidos.

## Cableado del ventilador Descongelamiento durante el apagado

### Ventiladores

El gabinete de 4 pies tiene 1 Ventilador  
El gabinete de 6 pies tiene 2 Ventiladores  
El gabinete de 8 pies tiene 2 Ventiladores  
El gabinete de 12 pies tiene 3 Ventiladores

CORRIENTE DE 120V

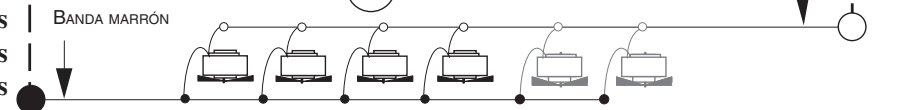


## Cableado del ventilador ambiental Limpiador de aire del vidrio

### Ventiladores

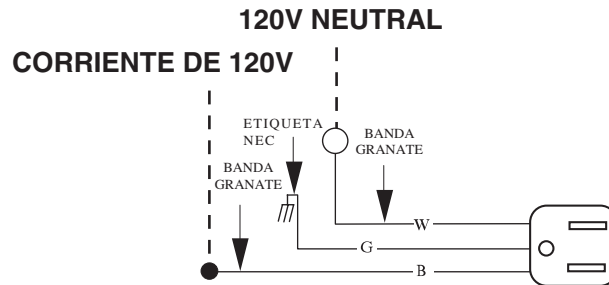
El gabinete de 4 pies tiene 2 Ventiladores  
El gabinete de 6 pies tiene 3 Ventiladores  
El gabinete de 8 pies tiene 4 Ventiladores  
El gabinete de 12 pies tiene 6 Ventiladores

CORRIENTE DE 120V



## Receptáculos

### Receptáculo de servicio eléctrico



## ADVERTENCIA

Todos los componentes deberán tener una conexión mecánica a tierra y el exhibidor deberá estar conectado a tierra.

NÚMEROS EN CÍRCULO = NÚMEROS DE ARTÍCULO DE LA LISTA DE PIEZAS

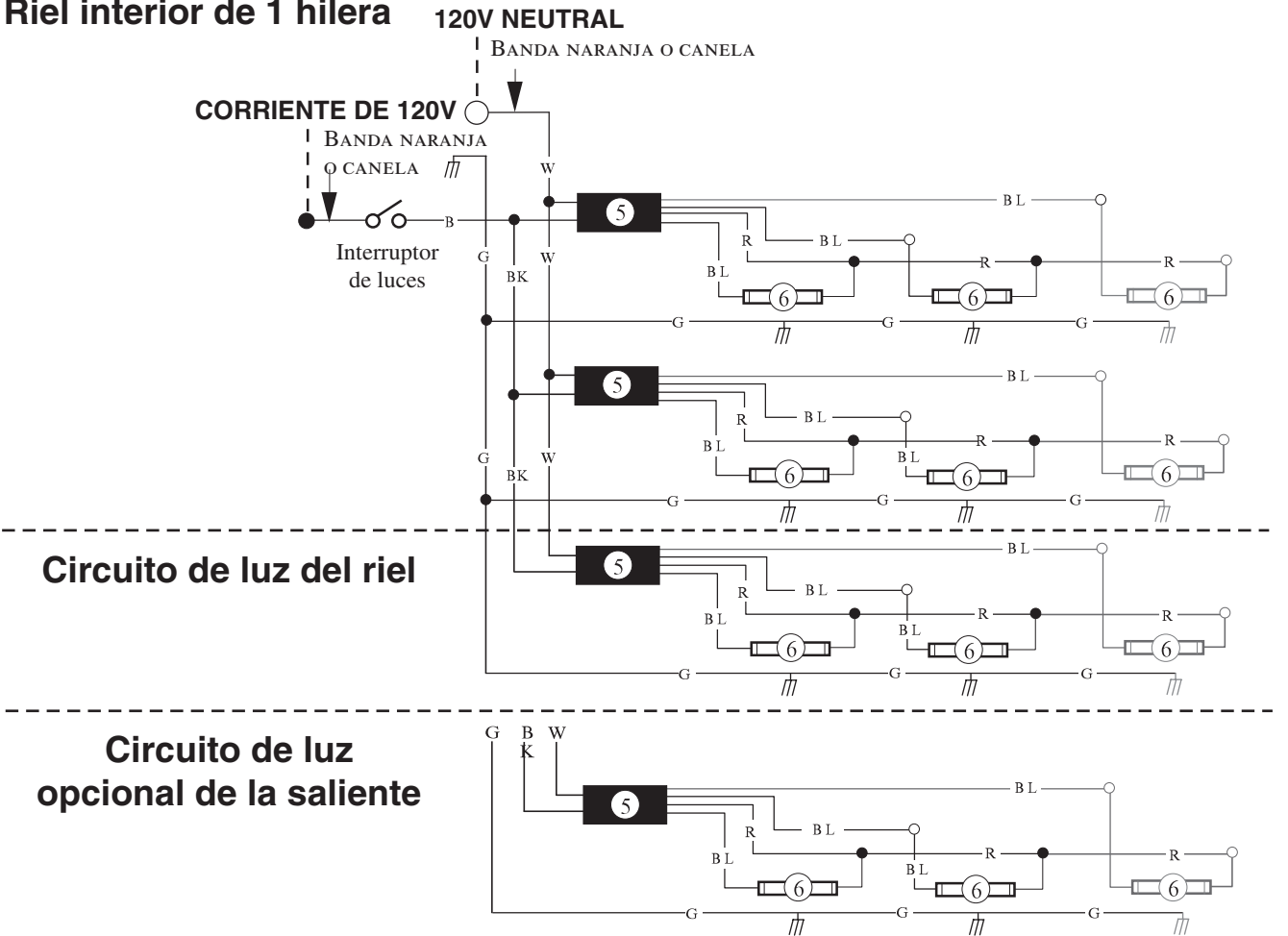
Los componentes en gris sólo están presentes en los modelos de 12 pies

R = Rojo G = Verde BL = Azul LB = Azul claro DB = Azul oscuro B = Negro W = Blanco

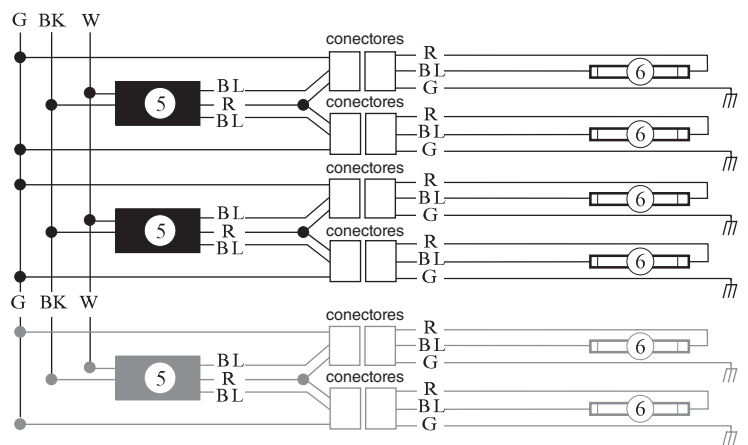
● = CORRIENTE DE 120V ○ = 120V NEUTRAL ⊥ = CONEXIÓN A TIERRA LOCAL ≡ = CONEXIÓN A TIERRA DEL GABINETE

**Iluminación estándar**  
**Toldo de 2 hileras**  
**Riel interior de 1 hilera**

**Circuitos de luces fluorescentes**



**Arnés y circuitos de luces de los estantes opcionales**



**ADVERTENCIA**

Todos los componentes deberán tener una conexión mecánica a tierra y el exhibidor deberá estar conectado a tierra.

NÚMEROS EN CÍRCULO = NÚMEROS DE ARTÍCULO DE LA LISTA DE PIEZAS

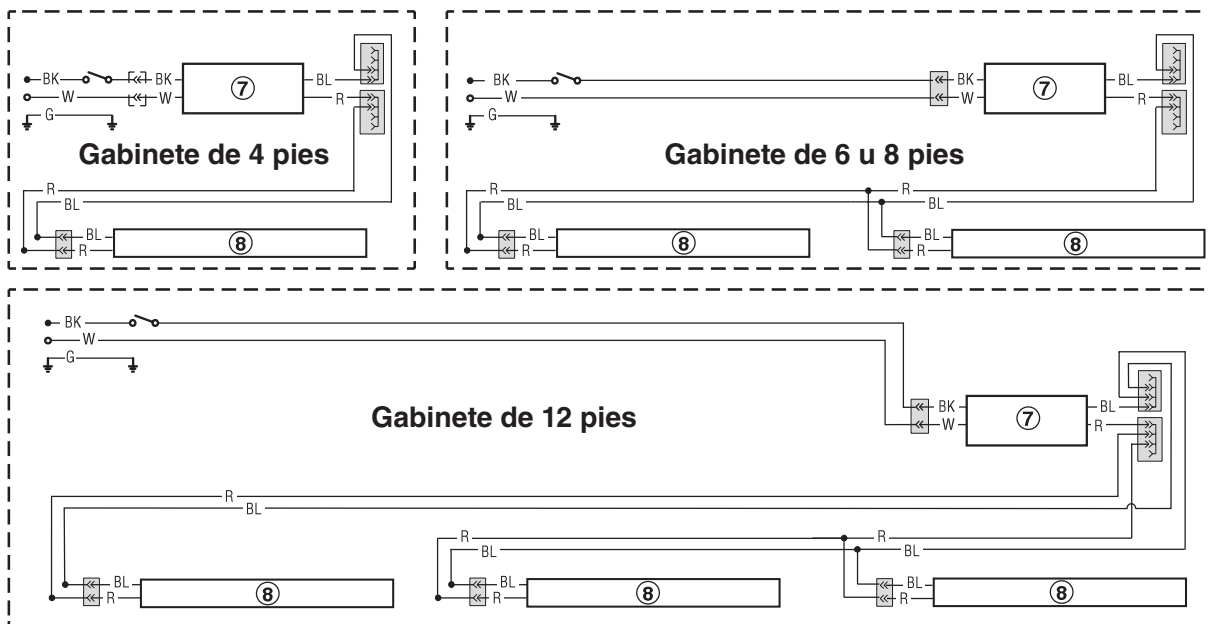
Los componentes en gris sólo están presentes en los modelos de 12 pies

R = Rojo    G = Verde    BL = Azul    B = Negro    W = Blanco

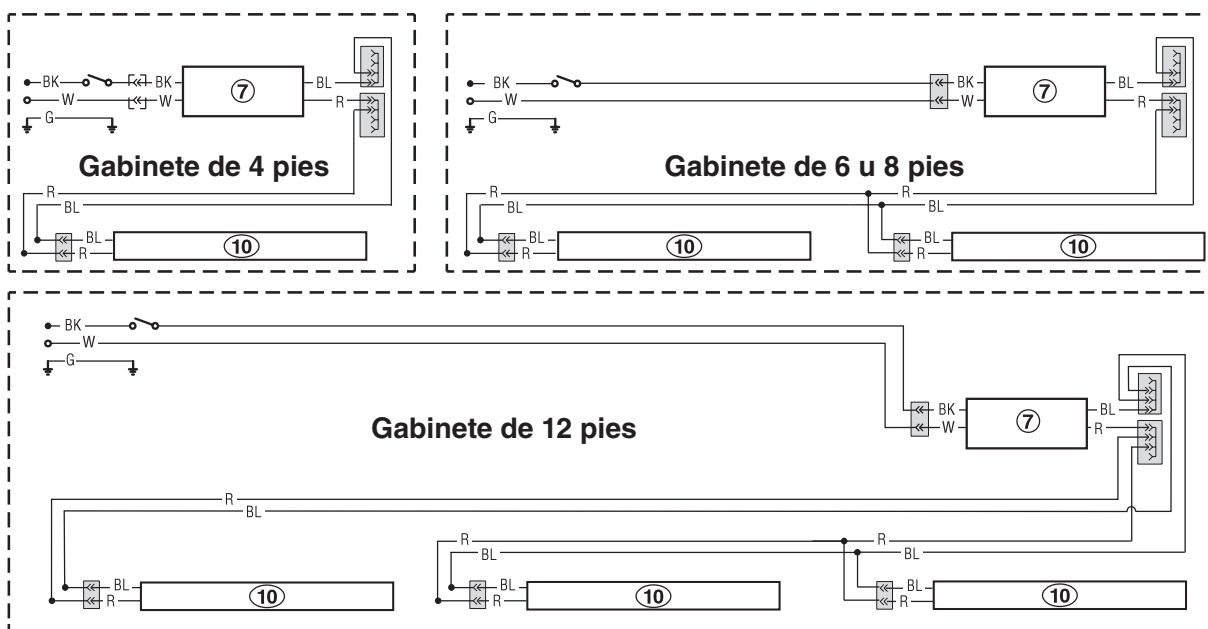
● = CORRIENTE DE 120V    ○ = 120V NEUTRAL    ⊥ = CONEXIÓN A TIERRA LOCAL    ≡ = CONEXIÓN A TIERRA DEL GABINETE

## Illuminación LED opcional

### Illuminación LED para toldo EcoShine II - 1 hilera



### Illuminación LED para riel EcoShine II - 1 hilera



## ADVERTENCIA

Todos los componentes deberán tener una conexión mecánica a tierra y el exhibidor deberá estar conectado a tierra.

NÚMEROS EN CÍRCULO = NÚMEROS DE ARTÍCULO DE LA LISTA DE PIEZAS

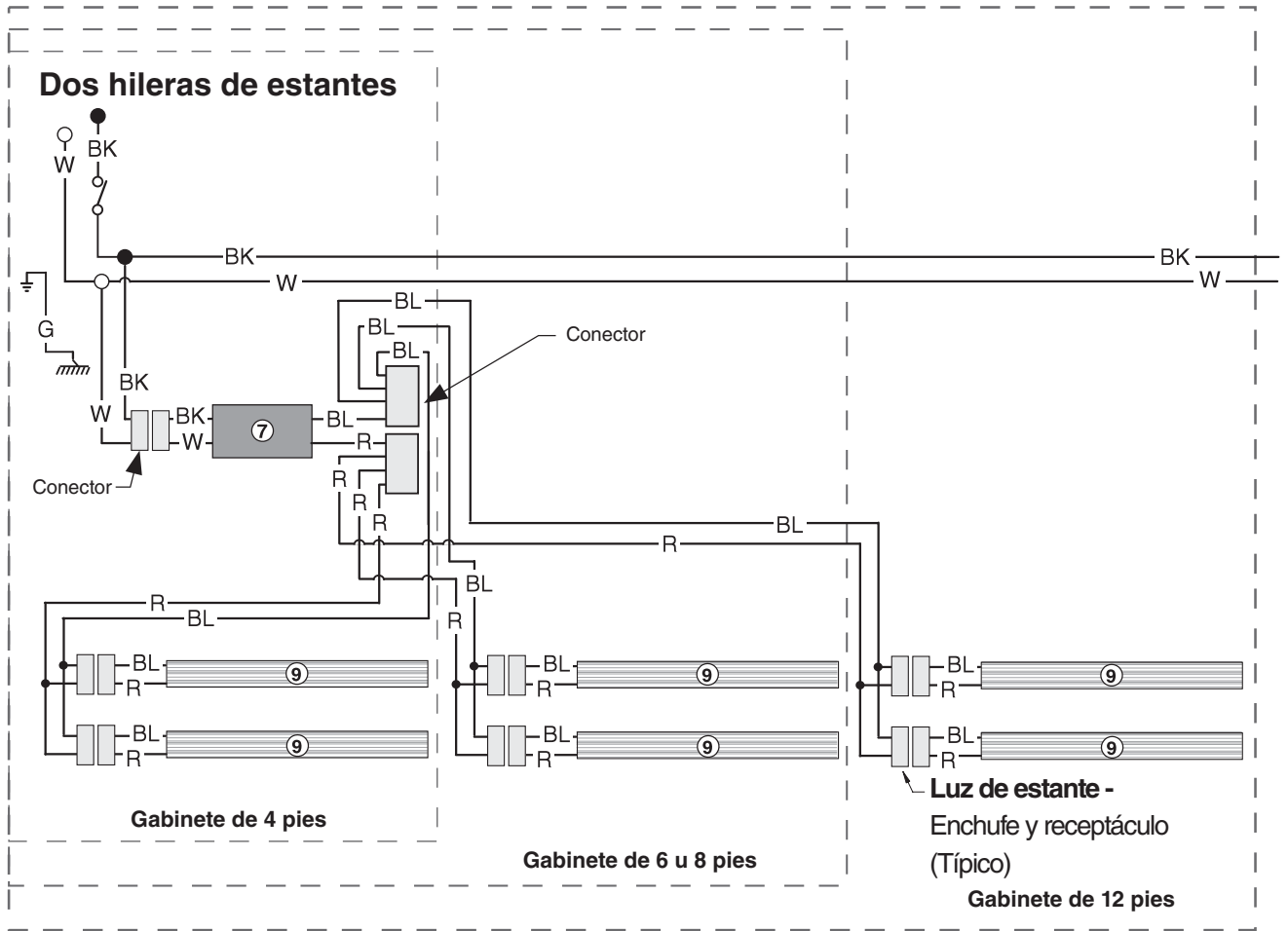
Los componentes en gris sólo están presentes en los modelos de 12 pies

R = Rojo    Y = Amarillo    G = Verde    BL = Azul    B = Negro    W = Blanco

● = CORRIENTE DE 120V    ○ = 120V NEUTRAL    ⊥ = CONEXIÓN A TIERRA LOCAL    ≡ = CONEXIÓN A TIERRA DEL GABINETE



**Arnés y circuitos de luces LED de los estantes opcionales para**



**ADVERTENCIA**

Todos los componentes deberán tener una conexión mecánica a tierra y el exhibidor deberá estar conectado a tierra.

NÚMEROS EN CÍRCULO = NÚMEROS DE ARTÍCULO DE LA LISTA DE PIEZAS

R = Rojo    G = Verde    BL = Azul    B = Negro    W = Blanco

● = CORRIENTE DE 120V    ○ = 120V NEUTRAL    ⊥ = CONEXIÓN A TIERRA LOCAL    ≡ = CONEXIÓN A TIERRA DEL GABINETE