

Nos reservamos el derecho de cambiar o revisar las especificaciones y el diseño del producto en relación con cualquier característica de nuestros productos. Dichos cambios no dan derecho al comprador a cambios correspondientes, mejoras, agregados o reemplazos en el equipo comprado o enviado anteriormente.

Artículo	Pieza N°	Descripción	Artículo de cableado N°	Artículo	Pieza N°	Descripción	Artículo de cableado N°
ENSAMBLES DEL VENTILADOR Y TERMOSTATOS				LÁMPARAS Y BALASTRAS			
A.	0392457	Motor de ventilador, evaporador (120V)(1)		D.	Balastro, electrónica (cont.)		(4)
	0425336	Aspa de ventilador (120V) labrada hacia el motor			0440215	2 lámparas (230V, 50-60Hz)	
	0436517	Motor de ventilador, evaporador (230V)			0428652	3 lámparas (230V, 50-60Hz)	
	0440141	Aspa de ventilador (230V) labrada hacia el motor			0385104	Transformador de balastro (230V, 50-60Hz, por balastro)	
B.	0522287	Motor de ventilador de alta eficiencia, ambiental (120V)	(2)	E.	Lámpara fluorescente		(5)
	0404552	Motor de ventilador, ambiental (230V)			<i>Reemplazar con accesorios similares</i>		
C.	0137880	Termostato de refrigeración opcional, ajustable	(3)	ACCESORIOS DE LED Y FUENTE DE ALIMENTACIÓN			
D.	Balastro, electrónica		(4)	F.	0501213	Fuente de alimentación	(6)
	0355716	2 lámparas (120V)		G.		Accesorio de LED para toldo	(7)
	0355398	3 lámparas (120V)			<i>Reemplazar con accesorios similares</i>		
				H.		Accesorio de LED para estante	(8)
					<i>Reemplazar con accesorios similares</i>		
				J.		Accesorio de LED para riel	(9)
					<i>Reemplazar con accesorios similares</i>		

NOTA: Para obtener piezas de Iluminación LED, contacte con su representante de servicio de Hussmann al 1-800-922-1919. Tenga a la mano el modelo y el número de serie. Las descripciones, incluyendo los tamaños y colores, se encuentran en WWW.HUSSMANN.COM/SERVICEANDPARTS.

Nota: La Revisión B agregó la iluminación LED EcoShine II opcional, páginas 1, 4, 8, 9 y 10. Los demás cambios están marcados con barras, subrayado o círculos.

Perspectiva de los planos de ingeniería

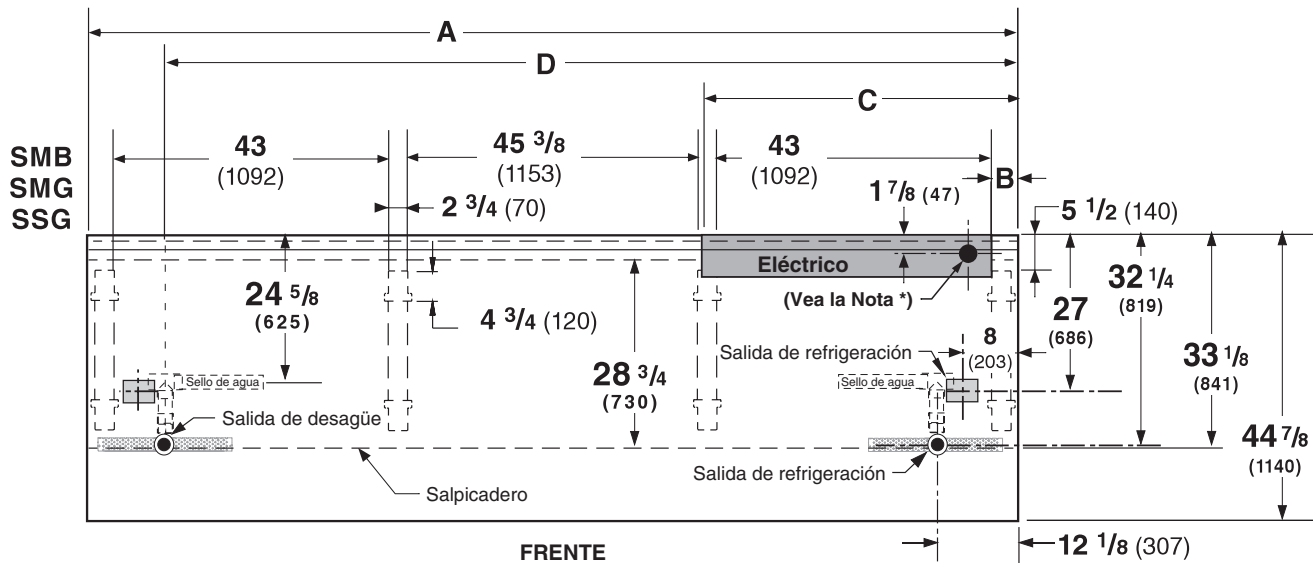
DATOS FÍSICOS

Tubo de goteo del exhibidor (pulg.)	1 1/2
Manguera de líquido del exhibidor (pulg.)	3/8
Manguera de succión del exhibidor (pulg.)	5/8

Carnes y deli Modelos de vidrio con bisagras y doble curvatura

05-2011

Dimensiones mostradas en pulgadas y (mm).

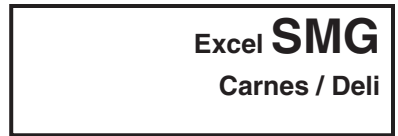


General	4 pies	6 pies	8 pies	12 pies
(A) Longitud del gabinete	48 1/4 (1226)	72 1/4 (1835)	96 3/8 (2448)	144 1/2 (3670)
Dimensión máxima exterior desde la parte posterior hasta el frente (Nota: Incluye tope)	44 7/8 (1140)	44 7/8 (1140)	44 7/8 (1140)	44 7/8 (1140)
Parte posterior del gabinete a la sección delantera del salpicadero	33 1/8 (841)	33 1/8 (841)	33 1/8 (841)	33 1/8 (841)
Centro de las patas traseras al centro de las patas delanteras	23 1/2 (598)	23 1/2 (598)	23 1/2 (598)	23 1/2 (598)
Cada extremo y separador añade 1 1/2 pulg. (38 mm) a la longitud de la agrupación.				
Servicio eléctrico				
(B) Extremo derecho del gabinete al borde derecho del paso de cables eléctricos	3 7/8 (98)	3 7/8 (98)	3 7/8 (98)	3 7/8 (98)
(C) Extremo derecho del gabinete al borde izquierdo del paso de cables eléctricos	44 1/8 (1121)	40 1/2 (1029)	44 1/8 (1121)	44 1/8 (1121)
Parte posterior del gabinete al centro del orificio con tapa	1 7/8 (47)	1 7/8 (47)	1 7/8 (47)	1 7/8 (47)
* Punto de conexión del cableado eléctrico en el local.				
Salida de desagüe				
(D) Extremo derecho del gabinete al centro de la salida de desagüe izquierda	36 1/4 (921)	60 1/4 (1530)	84 3/8 (2143)	132 1/2 (3366)
Extremo derecho del gabinete al centro de la salida de desagüe derecha	12 1/8 (307)	12 1/8 (307)	12 1/8 (307)	12 1/8 (307)
Parte posterior y exterior del gabinete al centro de las salidas de desagüe	32 1/4 (819)	32 1/4 (819)	32 1/4 (819)	32 1/4 (819)
Tubo de goteo con cédula 40 de PVC	1 1/4 (32)	1 1/4 (32)	1 1/4 (32)	1 1/4 (32)
** Las salidas del sello de agua instaladas en el local, los conectores en T y los demás conectores se envían con el exhibidor.				
Salida de refrigeración				
Parte posterior del gabinete al centro de la salida de refrigeración	27 (686)	27 (686)	27 (686)	27 (686)
Extremo derecho del gabinete al centro de la salida de refrigeración	8 (203)	8 (203)	8 (203)	8 (203)
Diámetro exterior de la manguera de líquido	3/8 (9.5)	3/8 (9.5)	3/8 (9.5)	3/8 (9.5)
Diámetro exterior de la manguera de succión	5/8 (16)	5/8 (16)	5/8 (16)	5/8 (16)

Vidrio con bisagras y curvatura, gravedad con asistencia de soplador, 3 niveles de exhibición



Los exhibidores refrigerados Hussmann configurados para venta y uso en los Estados Unidos cumplen o exceden los requisitos de las normas para economizar energía de 2012 del Departamento de Energía (DOE).



DATOS DE REFRIGERACIÓN

Nota: Los datos se basan en una temperatura y humedad en la tienda que no exceden los 75°F y una H.R. del 55%. Programe el descongelamiento por la noche mientras las luces están apagadas.

	SMG
Aire de descarga (°F)	24
Evaporador (°F)	18
Capacidad de la unidad (°F)	16
<i>Btulhoralpie</i>	SMG
Paralelo	420
Convencional	450

DATOS DE DESCONGELAMIENTO

	SMG
Frecuencia (hr)	24
Agua de descongelamiento (libras/pie/día)	0.17
(± 15% basado en la configuración de los gabinetes y el aprovisionamiento del producto).	

	SMG
APAGADO (minutos)	70
Protección contra fallas (minutos)	90

ELÉCTRICO O A GAS No recomendado

CONTROLES CONVENCIONALES

Control de contraflujo de baja presión	SMG
CI/CO (Temp. °F)*	11°F/1°F

Solo unidad en interiores, terminación de descongelamiento a presión (Temp. °F)**

No recomendado

*Use una tabla de presión y temperatura para determinar las conversiones de PSIG.

DATOS FÍSICOS

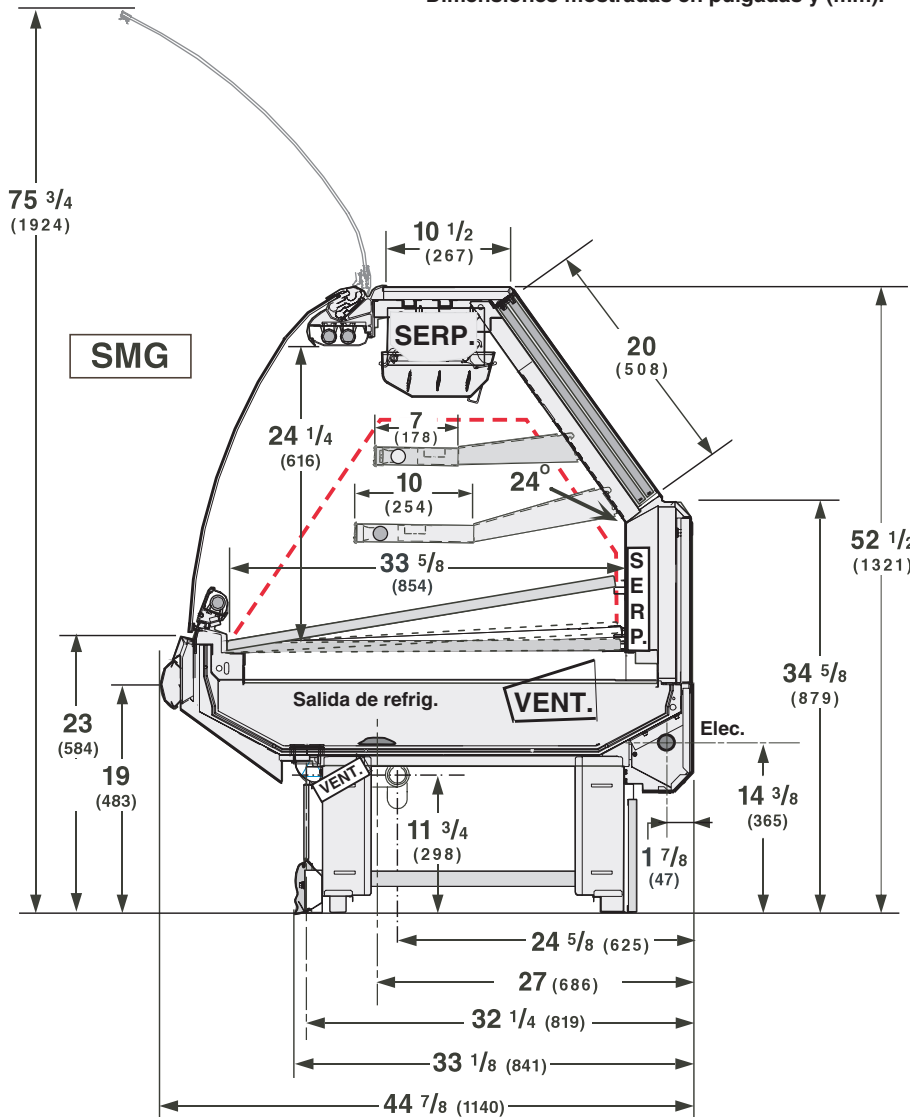
Carga estimada (lb)**			
4 pies	0.75 lb	12 oz	0.35 kg
6 pies	1.0 lb	16 oz	0.5 kg
8 pies	1.5 lb	24 oz	0.7 kg
12 pies	2.0 lb	32 oz	0.9 kg

**Este es un promedio para todos los tipos de refrigerantes. La carga de refrigerante real puede variar en aproximadamente 0.5 lb (8 oz/0.2 kg).

Longitud añadida a la agrupación por:

Cada extremo de plástico c/tope (pulg.)	3 1/2
Cada extremo/separador (pulg.)	1 1/2

Dimensiones mostradas en pulgadas y (mm).



Certificación NSF

Este modelo de exhibidor se fabrica para cumplir con los requisitos del Estándar N° 7 de ANSI/NSF (National Sanitation Foundation) en cuanto a construcción, materiales y facilidad de limpieza.

Datos eléctricos

Número de ventiladores	4 pies	6 pies	8 pies	12 pies					
Refrigeración (120V,60Hz) – 4W	1	2	2	3					
Limpiador de aire ambiental – 15W	2	4	4	6					
Refrigeración, para exportar (230V, 50Hz) – 4W	1	2	2	3					
Limpiador de aire ambiental, para exportar – 15W	2	4	4	6					
Exhibidor	4 pies	Amperios				4 pies	Watts		
		6 pies	8 pies	12 pies	6 pies		8 pies	12 pies	
Ventiladores de refrigeración									
Estándar (120V, 60Hz)	0.31	0.62	0.62	0.93	24	48	48	72	
Para exportar: 230V, 50Hz	0.18	0.36	0.36	0.54	27	54	54	81	
Ventiladores del limpiador de aire ambiental									
Alta eficiencia (120V, 60Hz)	0.2	0.4	0.4	0.6	9	18	18	27	
Para exportar: 230V, 50Hz	0.3	0.6	0.6	0.9	50	100	100	150	
Calentadores anticondensación de operación continua	N/A	N/A	N/A	N/A	N/A	N/A	N/A	N/A	
Calentadores anticondensación cíclicos	N/A	N/A	N/A	N/A	N/A	N/A	N/A	N/A	
Capacidad mínima en amperios del circuito									
Con ventiladores estándar (120V, 60Hz)	0.64	1.28	1.28	1.91					
Con ventiladores para exportar (230V, 50Hz)	0.6	1.2	1.2	1.8					
Protección máxima de sobrecarga del circuito, 120V	20	20	20	20					
Calentadores de descongelamiento eléctrico (208V)	N/A	N/A	N/A	N/A	N/A	N/A	N/A	N/A	
Calentadores de descongelamiento a gas (208V)	N/A	N/A	N/A	N/A	N/A	N/A	N/A	N/A	
Illuminación estándar (T8 fluorescente)									
Toldo de 2 hileras	0.49	0.80	0.98	1.42	58	92	116	170	
Riel de 1 hilera	0.26	0.40	0.49	0.71	30	46	58	85	

EN LOS EE. UU. SOLO ESTÁN DISPONIBLES PARA VENTA LAS CONFIGURACIONES DE ILUMINACIÓN QUE CUMPLEN CON LAS NORMAS DEL AÑO 2012 DEL DOE.

Illuminación opcional (T8 fluorescente)								
Saliente de 1 hilera	0.26	0.40	0.49	0.71	30	46	59	85
Estantes de 2 hileras	0.49	0.80	0.98	1.42	58	92	116	170
LED Ecoshine II Plus IP67								
1 hilera al frente del toldo y en la parte posterior, frente al serpentín de gravedad	0.23	0.35	0.46	0.70	27.8	41.4	55.6	83.4
2 hileras al frente del toldo	0.17	0.26	0.34	0.51	20.5	30.7	40.9	61.4
1 hilera de estantes	0.09	0.13	0.17	0.26	10.2	15.3	20.5	30.7
2 hileras de estantes	0.17	0.26	0.34	0.51	20.5	30.7	40.9	61.4
Riel de 1 hilera	0.09	0.13	0.17	0.26	10.2	15.3	20.5	30.7

Illuminación total del circuito de 115V = Illuminación estándar + Illuminación opcional total + Illuminación opcional de los estantes

Illuminación total del circuito de LED de 120V = Illuminación del toldo + Illuminación de los estantes + Illuminación de rieles

Illuminación total del circuito de 230V = Illuminación total del circuito de 115V x 0.52

Datos del producto

<i>Cubo utilizable recomendado</i> ¹ (<i>pies³/pies</i>)	2.13 pies ³ /pies (0.20 m ³ /m)
<i>Área de exhibición total AHRI</i> ² (<i>pies²/pies</i>)	3.34 pies ² /pies (1.02 m ² /m)
<i>Área de estante</i> ³ (<i>pies²/pies</i>)	4.22 pies ² /pies (1.29 m ² /m)

- ¹ Volumen refrigerado AHRI menos estantes y otros espacios no utilizables: Volumen refrigerado/Unidad de longitud, pies³/pies [m³/m]
² Calculada utilizando la metodología estándar AHRI 1200: Área de exhibición total, pies² [m²]/Unidad de longitud, pies [m]
³ El área de superficie del estante está formada por la plataforma inferior más el complemento del estante estándar, como se muestra en la *Guía de referencia de productos* de Hussmann. El complemento del estante estándar para este modelo tiene un estante de 7 pulgadas y un estante de 10 pulgadas.

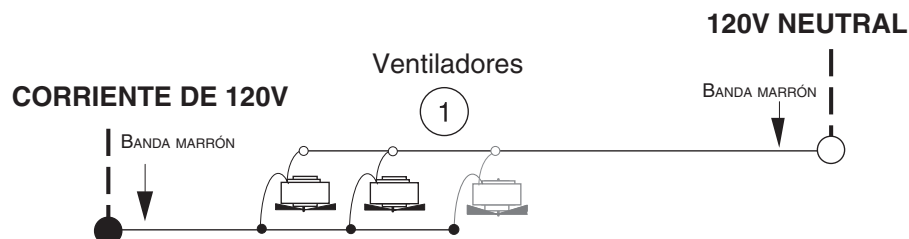
PESO DE ENVÍO ESTIMADO ⁴

Gabinete					Extremo sólido	Extremo de vidrio/plástico
	<i>4 pies</i>	<i>6 pies</i>	<i>8 pies</i>	<i>12 pies</i>	<i>(cada uno)</i>	<i>(cada uno)</i>
lb (<i>kg</i>)	700 (318)	800 (363)	900 (408)	1300 (590)	70 (32)	100 (45)

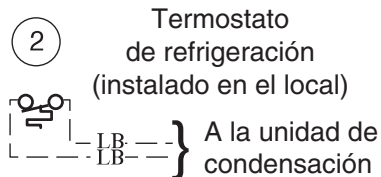
⁴ Los pesos reales varían dependiendo de los kits opcionales incluidos.

Cableado del ventilador Descongelamiento durante el apagado

Ventiladores

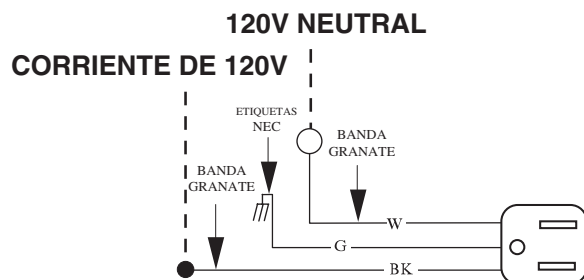


El gabinete de 8 pies tiene 2 Ventiladores
El gabinete de 12 pies tiene 3 Ventiladores



Receptáculos

Receptáculo de servicio eléctrico



ADVERTENCIA

Todos los componentes deberán tener una conexión mecánica a tierra y el exhibidor deberá estar conectado a tierra.

NÚMEROS EN CÍRCULO = NÚMEROS DE ARTÍCULO DE LA LISTA DE PIEZAS

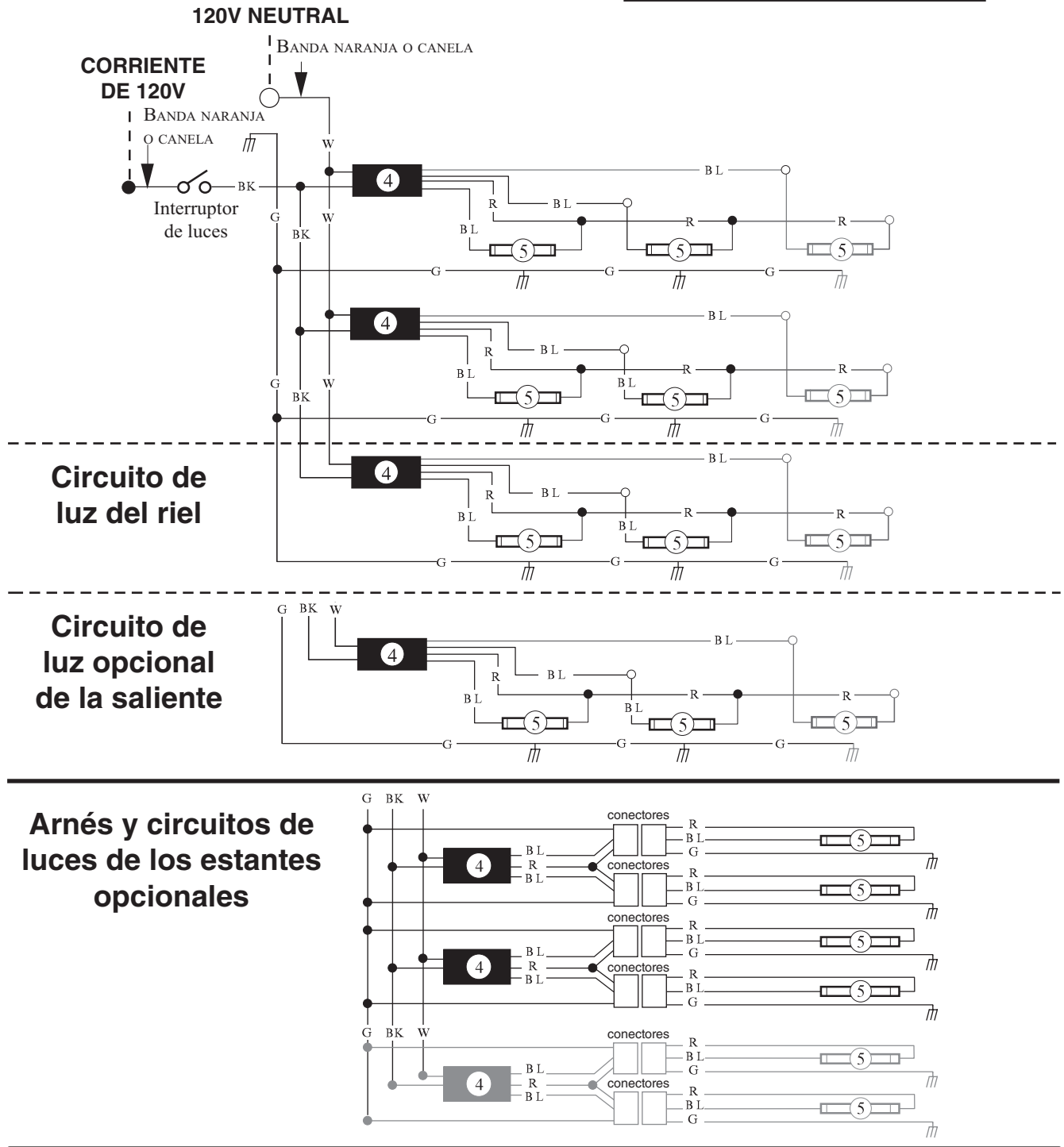
Los componentes en gris sólo están presentes en los modelos de 12 pies

R = Rojo G = Verde BL = Azul LB = Azul claro DB = Azul oscuro B = Negro W = Blanco

● = CORRIENTE DE 120V ○ = 120V NEUTRAL ⊥ = CONEXIÓN A TIERRA LOCAL ≡ = CONEXIÓN A TIERRA DEL GABINETE

Iluminación estándar, todo de 2 hileras, riel interior de 1 hilera

Circuitos de luces fluorescentes



ADVERTENCIA

Todos los componentes deberán tener una conexión mecánica a tierra y el exhibidor deberá estar conectado a tierra.

NÚMEROS EN CÍRCULO = NÚMEROS DE ARTÍCULO DE LA LISTA DE PIEZAS

Los componentes en gris sólo están presentes en los modelos de 12 pies

R = Rojo G = Verde BL = Azul B = Negro W = Blanco

● = CORRIENTE DE 120V ○ = 120V NEUTRAL ⊥ = CONEXIÓN A TIERRA LOCAL \equiv = CONEXIÓN A TIERRA DEL GABINETE

Iluminación LED opcional

Diagrama de cableado de las luces LED del toldo frontal del gabinete de servicio EcoShine II

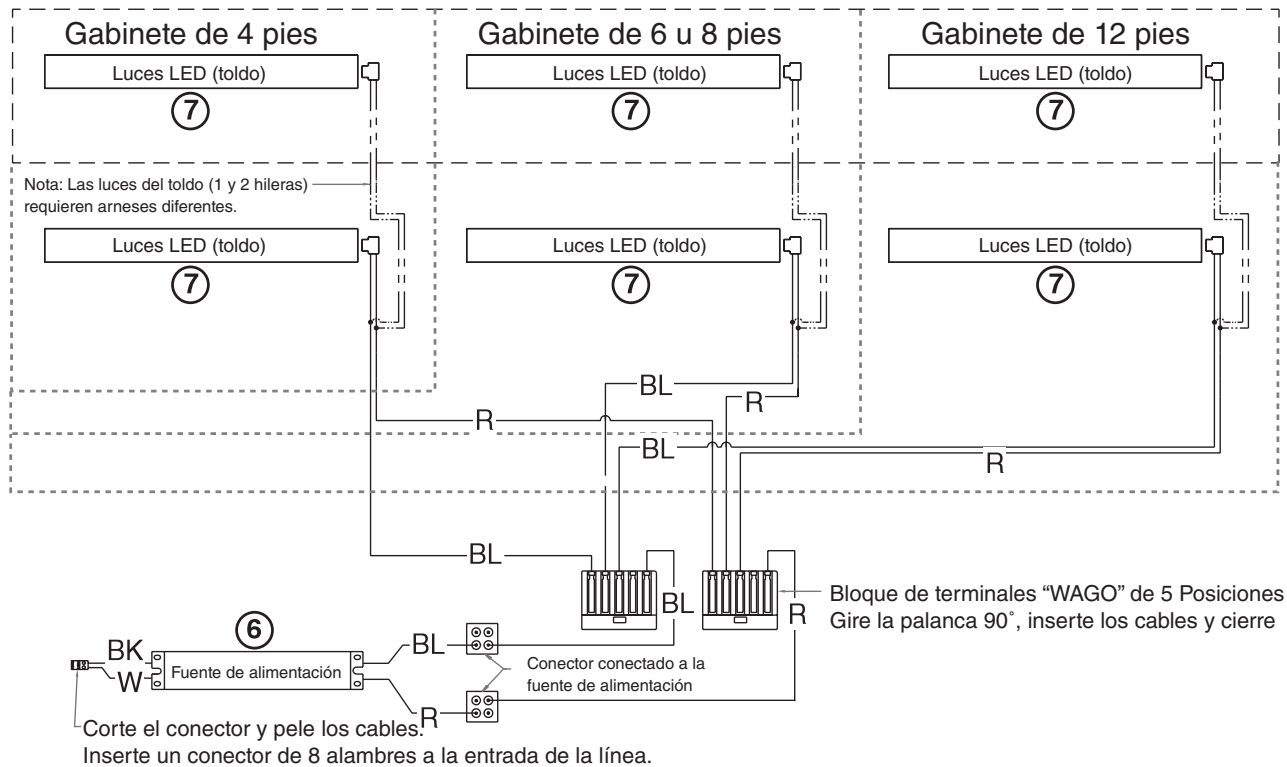
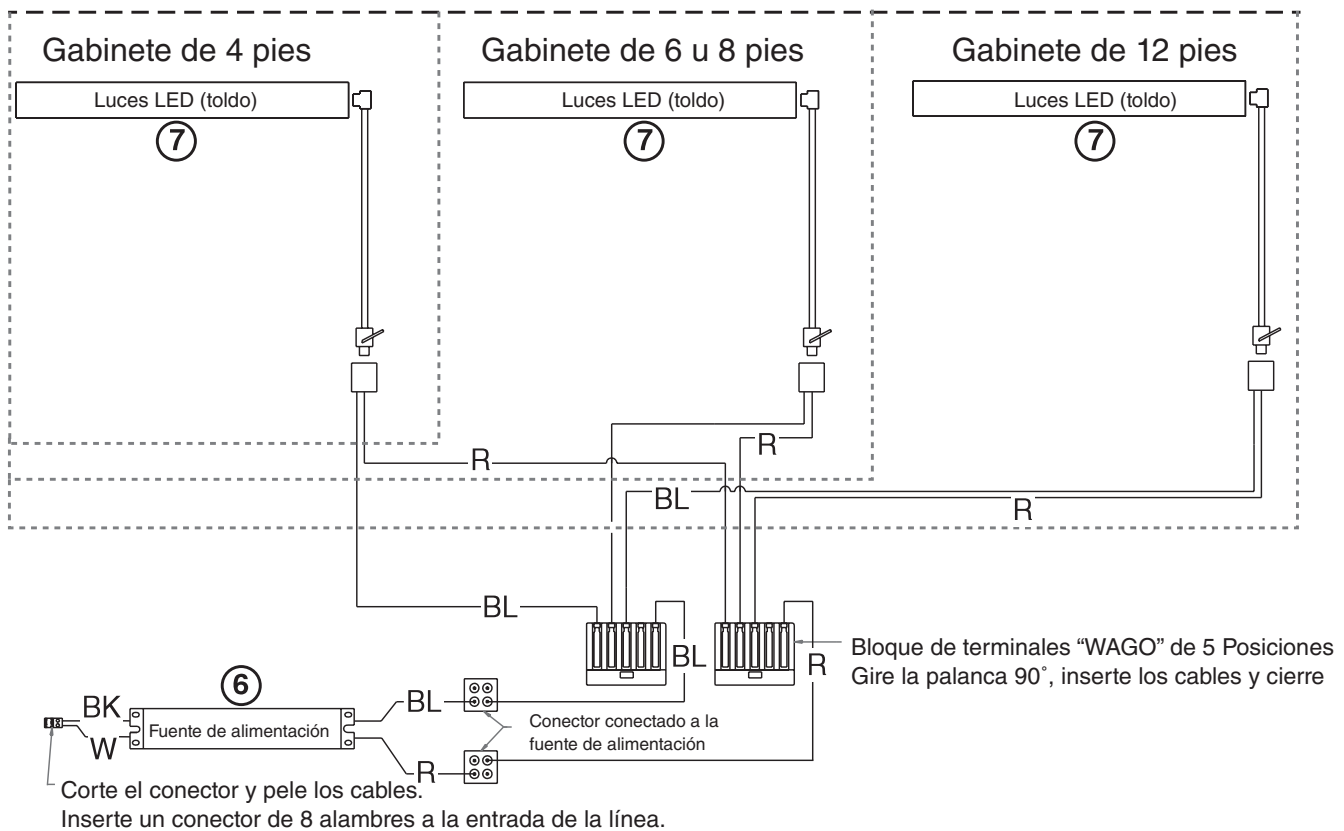
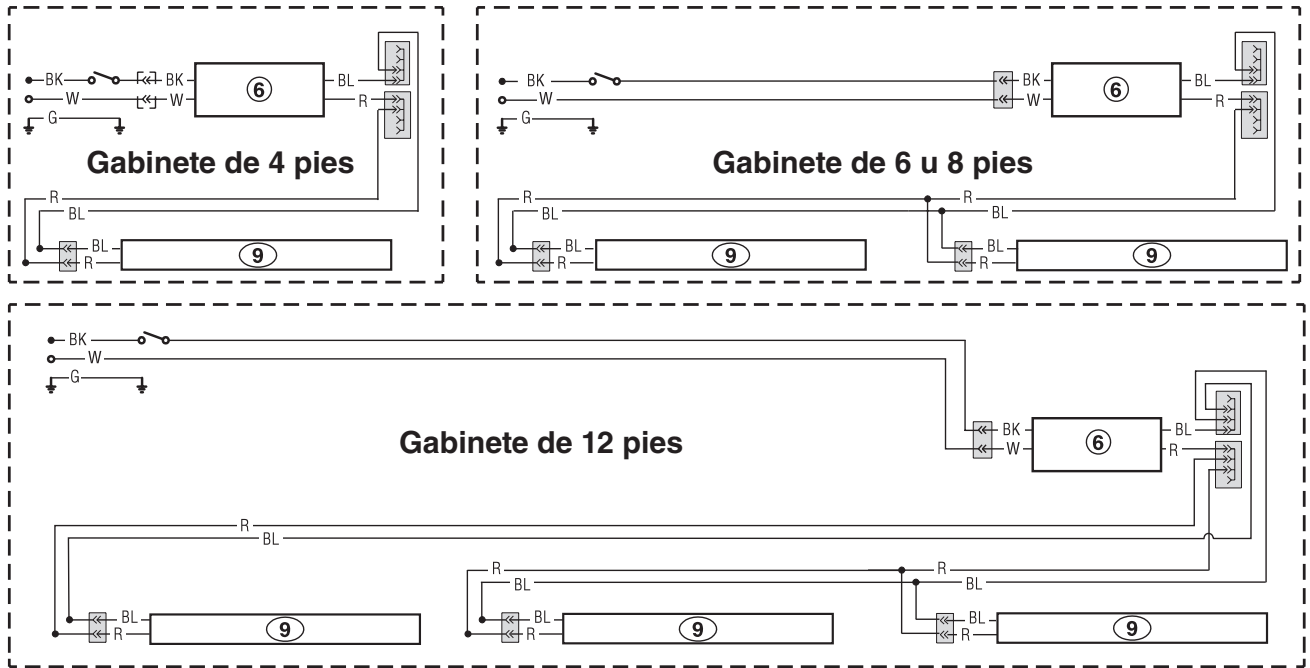


Diagrama de cableado de las luces LED del toldo posterior del gabinete de servicio EcoShine II



Iluminación LED para riel EcoShine II - 1 hilera



ADVERTENCIA

Todos los componentes deberán tener una conexión mecánica a tierra y el exhibidor deberá estar conectado a tierra.

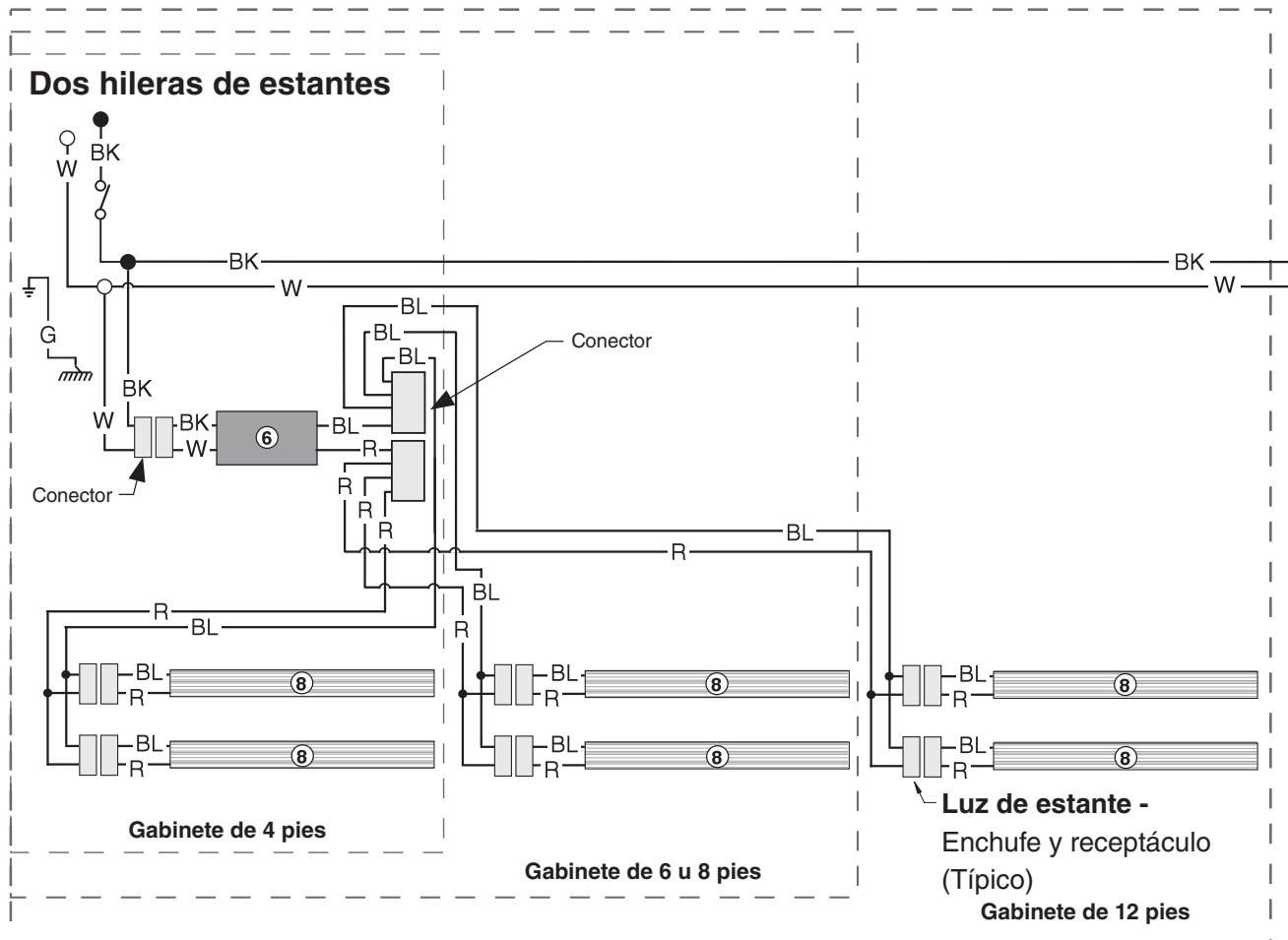
NÚMEROS EN CÍRCULO = NÚMEROS DE ARTÍCULO DE LA LISTA DE PIEZAS

R = Rojo Y = Amarillo G = Verde BL = Azul B = Negro W = Blanco

● = CORRIENTE DE 120V ○ = 120V NEUTRAL ⊥ = CONEXIÓN A TIERRA LOCAL ≡ = CONEXIÓN A TIERRA DEL GABINETE

Illuminación LED opcional

Arnés y circuitos de luces LED de los estantes opcionales para



ADVERTENCIA

Todos los componentes deberán tener una conexión mecánica a tierra y el exhibidor deberá estar conectado a tierra.
NÚMEROS EN CÍRCULO = NÚMEROS DE ARTÍCULO DE LA LISTA DE PIEZAS

R = Rojo G = Verde BL = Azul B = Negro W = Blanco

● = CORRIENTE DE 120V ○ = 120V NEUTRAL ⊥ = CONEXIÓN A TIERRA LOCAL ⏏ = CONEXIÓN A TIERRA DEL GABINETE