

Nos reservamos el derecho de cambiar o revisar las especificaciones y el diseño del producto en relación con cualquier característica de nuestros productos. Dichos cambios no dan derecho al comprador a cambios correspondientes, mejoras, agregados o reemplazos en el equipo comprado o enviado anteriormente.

Artículo	Nº de Pieza	Descripción	Nº de artículo de cableado	Artículo	Nº de Pieza	Descripción	Nº de artículo de cableado
ENSAMBLES DE VENTILADORES Y TERMOSTATOS				LÁMPARAS LED Y FUENTE DE ALIMENTACIÓN			
A.	0137880	Termostato de refrigeración ajustable, opcional	(1)	D.	0501213	Fuente de alimentación	(4)
				E.		Lámpara LED para toldo	(5)
						<i>Reemplazar con lámparas similares</i>	
LÁMPARAS Y BALASTRAS							
B.	Balasta electrónica		(2)				
	0355716	2 lámparas (120 V)					
	0355398	3 lámparas (120 V)					
C.	Lámpara fluorescente		(3)				
		<i>Reemplazar con lámparas similares</i>					

Data sheet-Excel-SSGVE-SP
Hoja de datos-Excel-SSGVE-SP

Nota: Revisión F: Abril de 2017. Se actualizaron los valores de energía de las lámparas LED. Los demás cambios están marcados con barras, subrayado o círculos.

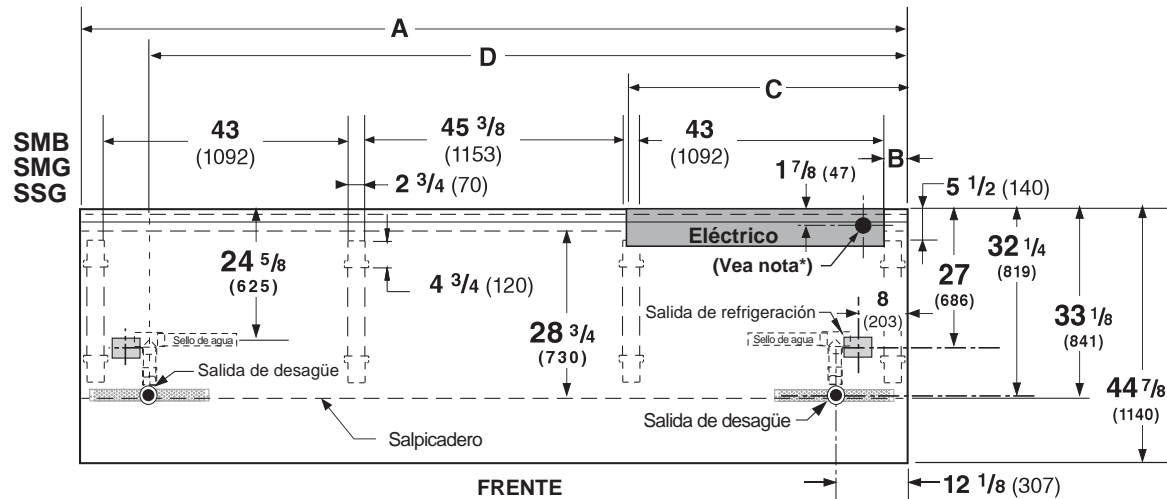
Perspectivas de plano de ingeniería




DATOS FÍSICOS

Tubo de goteo del exhibidor (pulg.)	1 1/2
Manguera de líquido del exhibidor (pulg.)	3/8
Manguera de succión del exhibidor (pulg.)	5/8

Mariscos, carnes y deli Vidrio plano de hojas múltiples Modelo con serpentín de gravedad adicional

Dimensiones mostradas en pulgadas y (mm).

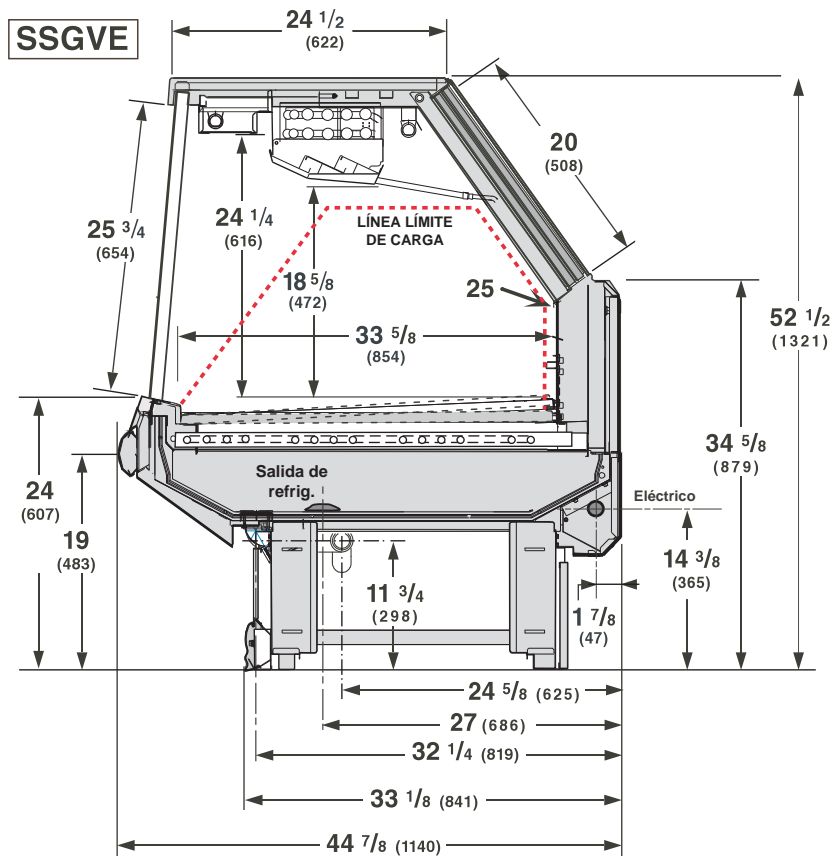


General	4 pies	6 pies	8 pies	12 pies
(A) Longitud del gabinete*	48 1/4 (1226)	72 1/4 (1835)	96 3/8 (2448)	144 1/2 (3670)
Dimensión máxima exterior desde la parte posterior a la parte delantera del gabinete (Nota: Incluye el tope)	44 7/8 (1140)	44 7/8 (1140)	44 7/8 (1140)	44 7/8 (1140)
Parte posterior del gabinete al frente del salpicadero	33 1/8 (841)	33 1/8 (841)	33 1/8 (841)	33 1/8 (841)
Centro de las patas posteriores al centro de las patas delanteras	23 1/2 (598)	23 1/2 (598)	25 1/2 (598)	25 1/2 (598)
Cada extremo y separador agrega 1 1/2 pulg. (38 mm) a la longitud de la agrupación.				
Servicio eléctrico 				
(B) Extremo derecho del gabinete al borde derecho del paso de cables eléctricos	3 7/8 (98)	3 7/8 (98)	3 7/8 (98)	3 7/8 (98)
(C) Extremo derecho del gabinete al borde izquierdo del paso de cables eléctricos	41 3/8 (1051)	32 3/4 (831)	44 1/8 (1019)	44 1/2 (1131)
Parte posterior del gabinete al centro del orificio con tapa	1 7/8 (47)	1 7/8 (47)	1 7/8 (47)	1 7/8 (47)
* Punto de conexión del cableado eléctrico en el local				
Salida de desagüe 				
(D) Extremo derecho del gabinete al centro de la salida de desagüe izquierda	36 1/4 (921)	60 1/4 (1530)	84 3/8 (2143)	132 1/2 (3366)
Extremo derecho del gabinete al centro de la salida de desagüe derecha	12 1/8 (307)	12 1/8 (307)	12 1/8 (307)	12 1/8 (307)
Parte posterior y exterior del gabinete al centro de la salida de desagüe	32 1/4 (819)	32 1/4 (819)	32 1/4 (819)	32 1/4 (819)
Tubo de goteo cédula 40 de PVC	1 1/4 (32)	1 1/4 (32)	1 1/4 (32)	1 1/4 (32)
** Las salidas del sello de agua instaladas en el local, los conectores en T y los demás conectores se envían con el exhibidor.				
Salida de refrigeración 				
Parte posterior del gabinete al centro de la salida de refrigeración	27 (686)	27 (686)	27 (686)	27 (686)
Extremo derecho del gabinete al centro de la salida de refrigeración	8 (203)	8 (203)	8 (203)	8 (203)
Diámetro exterior de la manguera de líquido	3/8 (9.5)	3/8 (9.5)	3/8 (9.5)	3/8 (9.5)
Diámetro exterior de la manguera de succión	5/8 (16)	5/8 (16)	5/8 (16)	5/8 (16)

Vidrio plano de hojas múltiples, con serpentín de gravedad adicional, 1 nivel de exhibición

Excel SSGVE
Pescados y mariscos / carnes / deli

Dimensiones mostradas en pulgadas y (mm).



DATOS FÍSICOS

Carga estimada (lb)**

4 pies	0.85 lb	13.5 oz	0.4 kg
6 pies	1.25 lb	20 oz	0.6 kg
8 pies	1.7 lb	27 oz	0.8 kg
12 pies	2.5 lb	40 oz	1.1 kg

** Este es un promedio para todos los tipos de refrigerantes. La carga de refrigerante real puede variar en aproximadamente 0.5 lb (8 oz/0.2 kg).

Longitud añadida a la agrupación por:

Cada extremo de plástico c/tope (pulg.)	3 1/2
Cada extremo/separador (pulg.)	1 1/2

Certificación NSF

Este modelo de exhibidor se fabrica para cumplir con los requisitos del Estándar N° 7 de ANSI/NSF (National Sanitation Foundation) en cuanto a construcción, materiales y facilidad de limpieza.

DATOS DE REFRIGERACIÓN

Nota: Estos datos se basan en tiendas cuya temperatura y humedad no excedan los 75 °F y una H.R. del 55%. Programe el descongelamiento por la noche mientras las lámparas están apagadas.

	SSGVE§
Aire de descarga (°F)	24
Evaporador (°F)	22
Dimensionamiento de la unidad (°F)	20

§Se muestra la temperatura promedio del evaporador. Use el punto de rocío para refrigerantes de alto nivel de deslizamiento para dimensionamiento de la unidad. Tome cuidado para usar el nivel del punto de rocío en las tablas PT para medir y ajustar el recalentamiento. Ajuste la presión del evaporador como sea necesario para mantener la temperatura del aire de descarga que se muestra.

Btu/h/pie	SSGVE
Paralelo	170
Convencional	180

DATOS DE DESCONGELAMIENTO

	SSGVE
Frecuencia (h)	24
Agua de descongelamiento (lb/pie/día)	0.10

(± 15% basado en la configuración de los gabinetes y el aprovisionamiento del producto.)

APAGADO (minutos)	70
Temp. Term. (°F)	
Protección contra fallos (minutos)	90

ELÉCTRICO O GAS No se recomienda

Termostato de descongelamiento estándar N/A

CONTROLES CONVENCIONALES

Control de contraflujo de baja presión CI/CO (Temp. °F)** 15 °F / 5 °F

Solo unidad en interiores, terminación de descongelamiento a presión (Temp. °F)**

No se recomienda
** Use una tabla de presión y temperatura para determinar las conversiones de PSIG.

Datos eléctricos

Número de ventiladores	4 pies	6 pies	8 pies	12 pies
Refrigeración – 4 W	Ninguno			
Para exportar– 9 W	Ninguno			

Exhibidor	Amperios				Watts			
	4 pies	6 pies	8 pies	12 pies	4 pies	6 pies	8 pies	12 pies
Ventiladores								
Estándar (120 V/60 Hz)	N/A							
Economizadores de energía (120 V/60 Hz)	N/A							
Limpiador de aire ambiental (120 V/60 Hz)	N/A							
Para exportar: (230 V/50 Hz)	N/A							
Calentadores anticondensación de operación continua	N/A							
Calentadores anticondensación con ciclado	N/A							
Capacidad mínima en amperios del circuito								
Con ventiladores estándar	N/A							
Con ventiladores economizadores de energía	N/A							
Con ventiladores para exportar: 230 V/50 Hz	N/A							
Protección máxima de sobrecarga del circuito (120 V)	20	20	20	20				
Calentadores de descongelamiento eléctrico (208 V)	N/A							
Calentadores de descongelamiento con gas (208 V)	N/A							
Lámparas	4 pies	6 pies	8 pies	12 pies	4 pies	6 pies	8 pies	12 pies
Fluorescente estándar								
2 hileras para toldos (una delantera, una posterior)	0.49	0.80	0.98	1.42	58	92	116	170
Lámpara fluorescente opcional								
1 hilera para salientes	0.49	0.40	0.49	0.71	58	46	58	85
3 hileras para toldos (dos delanteras, una posterior)	0.98	0.80	1.47	2.13	116	138	174	255
Lámparas LED EcoShine II								
1 hilera de gravedad, delantera y posterior para toldos	0.16	0.23	0.33	0.49	19.8	28.2	39.5	59.3
1 hilera de gravedad, delantera y posterior para toldos HO	0.28	0.39	0.56	0.84	33.4	46.4	66.8	100.2

Total del circuito de lámparas de 115 V = Lámparas estándar + Total de lámparas opcionales + Lámparas opcionales para estantes
 Total del circuito de lámparas LED de 120 V = Lámparas para toldos + Lámparas para estantes + Lámparas para rieles
 Total del circuito de lámparas de 230 V = Multiplique el total del circuito de la lámpara 115 V por 0.52

Datos del producto

<i>Cubo utilizable recomendado</i> ¹ (pies ³ /pie)	3.14 pies ³ /pie (0.29 m ³ /m)
<i>Área de exhibición total AHRI</i> ² (pies ² /pie)	3.34 pies ² /pie (1.02 m ² /m)
<i>Área de estante</i> ³ (pies ² /pie)	2.79 pies ² /pie (0.85 m ² /m)

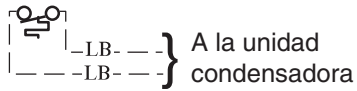
- ¹ Volumen refrigerado AHRI menos estantes y otros espacios no utilizables: Volumen refrigerado/Unidad de longitud, pies³/pie [m³/m]
- ² Calculada utilizando la metodología estándar AHRI 1200: Área de exhibición total, pies² [m²]/Unidad de longitud, pies [m]
- ³ El área de superficie del estante está formada por la plataforma inferior más el complemento del estante estándar, como se muestra en la *Guía de referencia de productos* de Hussmann. El complemento del estante estándar para este modelo tiene un estante de 7 pulgadas y un estante de 10 pulgadas.

PESO DE ENVÍO ESTIMADO ⁴						
Gabinete					Extremo sólido	Vidrio /
	<i>4 pies</i>	<i>6 pies</i>	<i>8 pies</i>	<i>12 pies</i>	<i>(cada uno)</i>	Extremo de plástico
lb (kg)	700 (318)	800 (363)	900 (408)	1300 (590)	70 (32)	<i>(cada uno)</i> 100 (45)

⁴ Los pesos reales varían dependiendo de los kits opcionales incluidos.

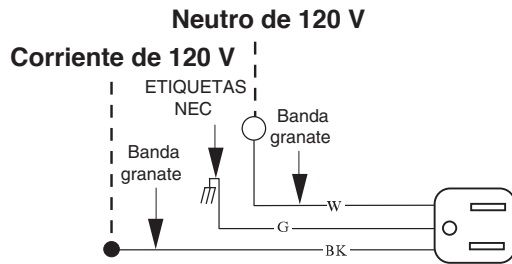
Termostato

1 Termostato de refrigeración
(instalado en el local)



Receptáculos

Receptáculos de servicio eléctrico



ADVERTENCIA

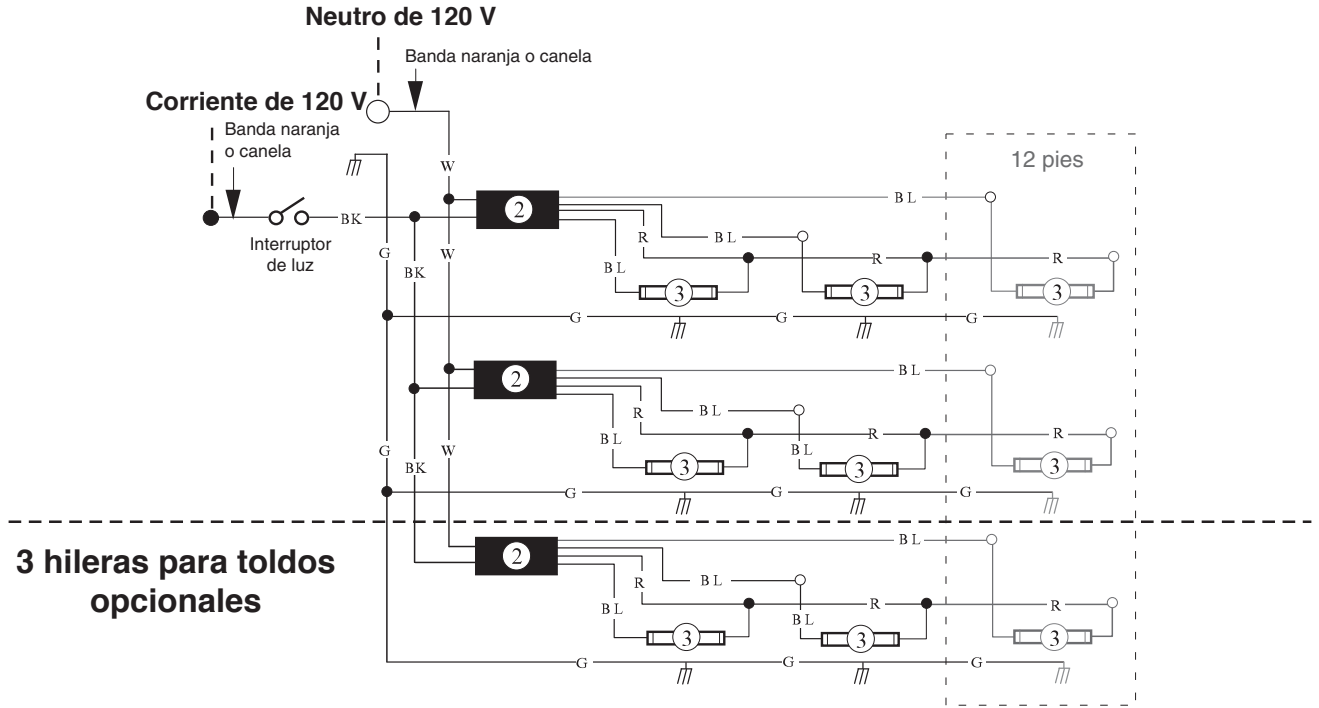
Todos los componentes deberán tener una conexión mecánica a tierra y el exhibidor deberá estar conectado a tierra.
Números en círculos = Números del artículo de la lista de piezas

R = Rojo G = Verde BL = Azul LB = Azul claro DB = Azul oscuro BK = Negro W = Blanco

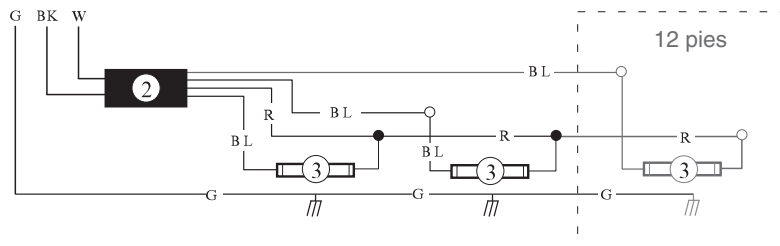
● = CORRIENTE DE 120 V ○ = NEUTRO DE 120 V ⊥ = CONEXIÓN A TIERRA EN EL LOCAL ≡ = CONEXIÓN A TIERRA DEL GABINETE

Circuitos de lámparas para toldos — Lámparas fluorescentes

Lámparas estándar 2 hileras para toldos



Lámparas para salientes opcionales



ADVERTENCIA

Todos los componentes deberán tener una conexión mecánica a tierra y el exhibidor deberá estar conectado a tierra.

Números en círculos = Números del artículo de la lista de piezas

Los componentes en gris solo están presentes en los modelos de 12 pies.

R = Rojo G = Verde BL = Azul BK = Negro W = Blanco

● = CORRIENTE DE 120 V ○ = NEUTRO DE 120 V ⊥ = CONEXIÓN A TIERRA EN EL LOCAL ≡ = CONEXIÓN A TIERRA DEL GABINETE

Circuitos opcionales de lámparas para toldos — Lámparas LED

Diagrama de cableado de las lámparas LED EcoShine II para toldos delanteros del gabinete de servicio

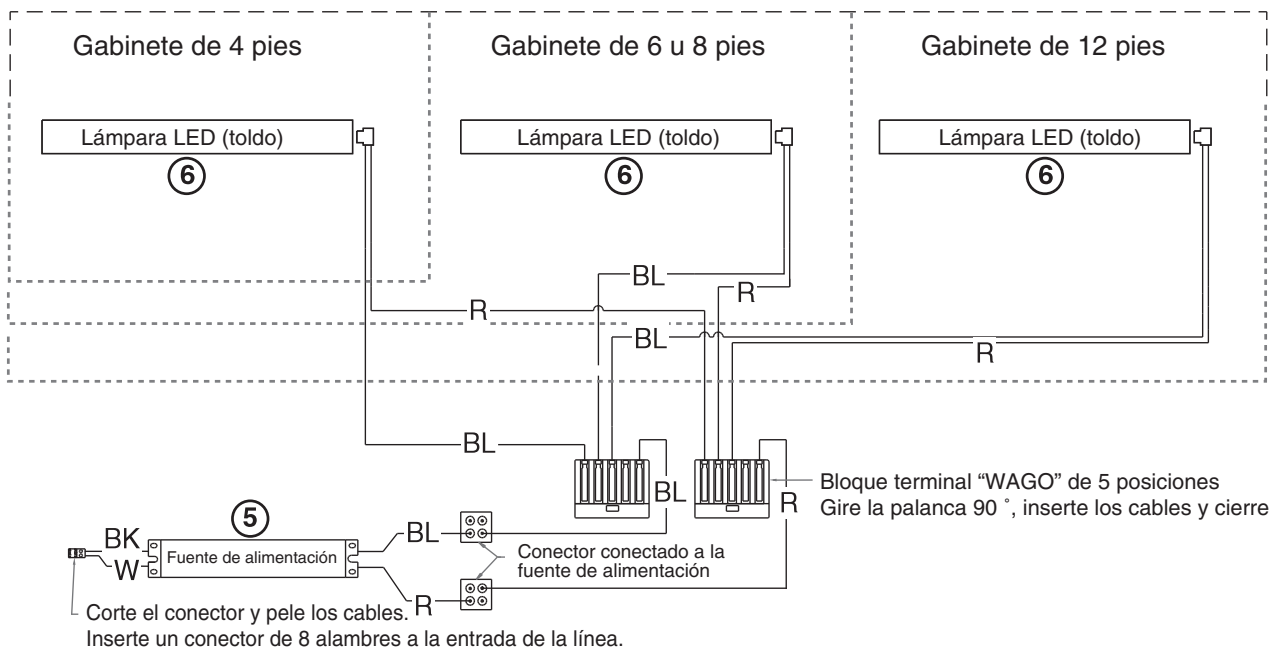


Diagrama de cableado de las lámparas LED EcoShine II para toldos posteriores del gabinete de servicio

