

Nos reservamos el derecho de cambiar o revisar las especificaciones y el diseño del producto en relación con cualquier característica de nuestros productos. Dichos cambios no dan derecho al comprador a cambios correspondientes, mejoras, agregados o reemplazos en el equipo comprado o enviado anteriormente.

Artículo	Nº de Pieza	Descripción	Nº de artículo de cableado	Artículo	Nº de Pieza	Descripción	Nº de artículo de cableado
ENSAMBLEROS DE VENTILADORES Y TERMOSTATOS				LÁMPARAS LED Y FUENTE DE ALIMENTACIÓN			
A.	0392457	Motor de ventilador, evaporador (120 V)	(1)	E.	0501213	Fuente de alimentación	(5)
	0420242	Aspa de ventilador (120 V) labrada hacia el motor		F.		Lámpara LED para toldo <i>Reemplazar con lámparas similares</i>	(6)
B.	0137880	Termostato de refrigeración opcional, ajustable	(2)	G.		Lámpara LED para estante <i>Reemplazar con lámparas similares</i>	(7)
LÁMPARAS Y BALASTRAS							
C.	Balasta, electrónica		(3)				
	0355716	2 lámparas (120 V)					
	0355398	3 lámparas (120 V)					
D.	Lámpara fluorescente		(4)				
		<i>Reemplazar con lámparas similares</i>					

Data sheet-Excel-SMGV-SP
Hojas de datos-Excel-SMGV-SP

NOTA:Revisión G: Abril de 2017. Se actualizaron los valores de energía de las lámparas LED. Los demás cambios están marcados con barras, subrayado o círculos.

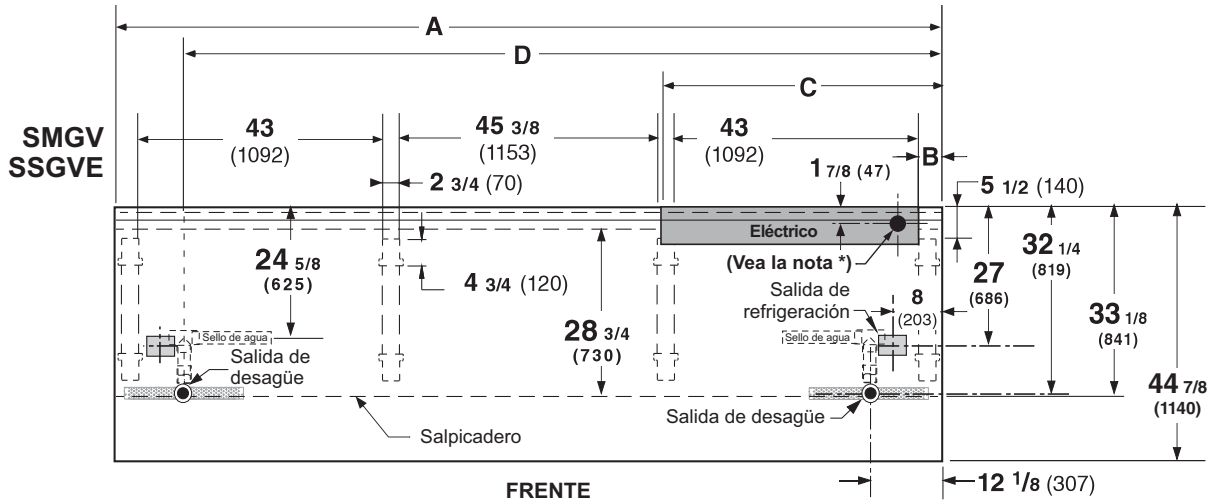
Perspectivas de plano de ingeniería




DATOS FÍSICOS

Tubo de goteo del exhibidor (pulg.)	1 1/2
Manguera de líquido del exhibidor (pulg.)	3/8
Manguera de succión del exhibidor (pulg.)	5/8

Carnes y deli Modelos de vidrio plano de hojas múltiples

Dimensiones mostradas en pulgadas y (mm).



General	4 pies	6 pies	8 pies	12 pies
(A) Longitud del gabinete*	48 1/4 (1226)	72 1/4 (1835)	96 3/8 (2448)	144 1/2 (3670)
Dimensión máxima exterior desde la parte posterior a la parte delantera del gabinete (Nota: incluye el tope)	44 7/8 (1140)	44 7/8 (1140)	44 7/8 (1140)	44 7/8 (1140)
Parte posterior del gabinete a la parte delantera del salpicadero	33 1/8 (841)	33 1/8 (841)	33 1/8 (841)	33 1/8 (841)
Centro de las patas posteriores al centro de las patas delanteras	23 1/2 (598)	23 1/2 (598)	25 1/2 (598)	25 1/2 (598)
Cada extremo y separador agrega 1 1/2 pulg. (38 mm) a la longitud de la agrupación.				
Servicio eléctrico 				
(B) Extremo derecho del gabinete al borde derecho del paso de cables eléctricos	3 7/8 (98)	3 7/8 (98)	3 7/8 (98)	3 7/8 (98)
(C) Extremo derecho del gabinete al borde izquierdo del paso de cables eléctricos	41 3/8 (1051)	32 3/4 (831)	44 1/8 (1019)	44 1/2 (1131)
Parte posterior del gabinete al centro del orificio con tapa	1 7/8 (47)	1 7/8 (47)	1 7/8 (47)	1 7/8 (47)
* Punto de conexión del cableado eléctrico en el local				
Salida de desagüe 				
(D) Extremo derecho del gabinete al centro de la salida de desagüe izquierda	36 1/4 (921)	60 1/4 (1530)	84 3/8 (2143)	132 1/2 (3366)
Extremo derecho del gabinete al centro de la salida de desagüe derecha	12 1/8 (307)	12 1/8 (307)	12 1/8 (307)	12 1/8 (307)
Parte posterior y exterior del exhibidor al centro de la salida de desagüe	32 1/4 (819)	32 1/4 (819)	32 1/4 (819)	32 1/4 (819)
Tubo de goteo cédula 40 de PVC	1 1/4 (32)	1 1/4 (32)	1 1/4 (32)	1 1/4 (32)
** Las salidas del sello de agua instaladas en el local, los conectores en T y los demás conectores se envían con el exhibidor.				
Salida de refrigeración 				
Parte posterior del gabinete al centro de la salida de refrigeración	27 (686)	27 (686)	27 (686)	27 (686)
Extremo derecho del gabinete al centro de la salida de refrigeración	8 (203)	8 (203)	8 (203)	8 (203)
Diámetro exterior de la manguera de líquido	3/8 (9.5)	3/8 (9.5)	3/8 (9.5)	3/8 (9.5)
Diámetro exterior de la manguera de succión	5/8 (16)	5/8 (16)	5/8 (16)	5/8 (16)

Vidrio plano de múltiples hojas, gravedad con asistencia de soplador,
3 niveles de exhibición



DATOS DE REFRIGERACIÓN

Nota: Estos datos se basan en tiendas cuya temperatura y humedad no excedan los 75 °F y una H.R. del 55%. Programe el descongelamiento por la noche mientras las lámparas están apagadas.

	SMGV§
Aire de descarga (°F)	25
Evaporador (°F)	20
Dimensionamiento de la unidad (°F)	18

§ Se muestra la temperatura promedio del evaporador. Use el punto de rocío para refrigerantes de alto nivel de deslizamiento para dimensionamiento de la unidad. Tome cuidado para usar el nivel del punto de rocío en las tablas PT para medir y ajustar el recalentamiento. Ajuste la presión del evaporador como sea necesario para mantener la temperatura del aire de descarga que se muestra.

Btu/h/pie Paralelo Convencional	SMGV
	210
	220

DATOS DE DESCONGELAMIENTO

	SMGV
Frecuencia (h)	24
Agua de descongelamiento (libras/pie/día)	0.10
(± 15% basado en la configuración de los gabinetes y el aprovisionamiento del producto).	

	SMGV
APAGADO (minutos)	70
Protección contra fallas (minutos)	90

ELÉCTRICO O GAS No se recomienda

CONTROLES CONVENCIONALES

Control de contraflujo de baja presión	SMGV
CI/CO (Temp. °F)*	13 °F / 3 °F
Solo unidad en interiores, terminación de descongelamiento a presión (Temp. °F)**	
No se recomienda	

* Use una tabla de presión y temperatura para determinar las conversiones de PSIG.

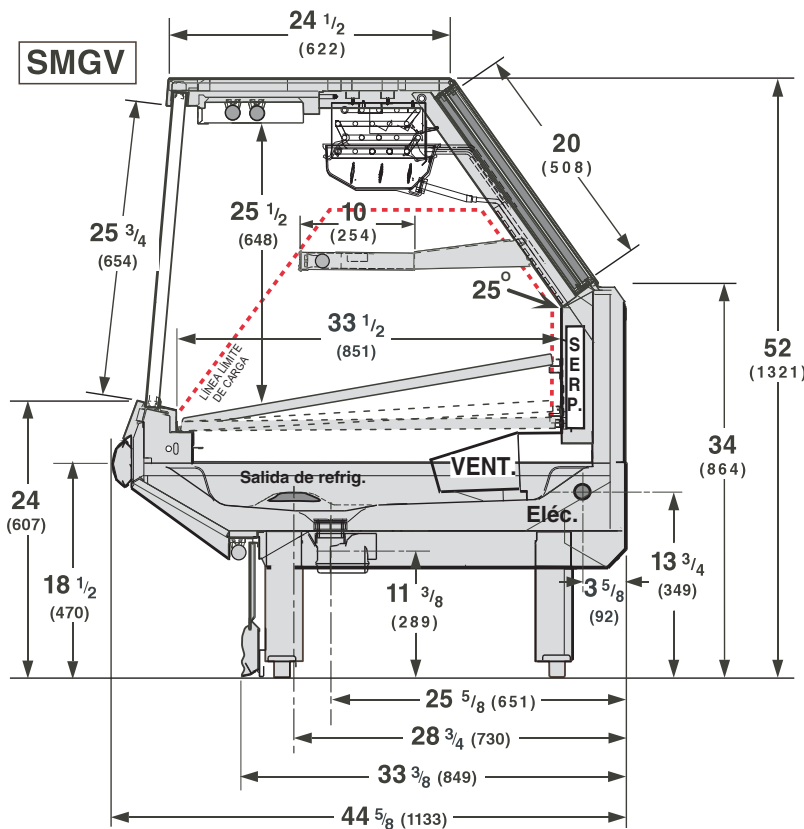
DATOS FÍSICOS

Carga estimada (lb)**			
4 pies	0.75 lb	12 oz	0.35 kg
6 pies	1.0 lb	16 oz	0.5 kg
8 pies	1.5 lb	24 oz	0.7 kg
12 pies	2.0 lb	32 oz	0.9 kg

**Este es un promedio para todos los tipos de refrigerantes. La carga de refrigerante real puede variar en aproximadamente 0.5 lb (8 oz/0.2 kg).

Longitud añadida a la agrupación por:	
Cada extremo de plástico c/tope (pulg.)	3 1/2
Cada extremo/separador (pulg.)	1 1/2

Dimensiones mostradas en pulgadas y (mm).



Certificación NSF

Este modelo de exhibidor se fabrica para cumplir con los requisitos del Estándar N° 7 de ANSI/NSF (National Sanitation Foundation) en cuanto a construcción, materiales y facilidad de limpieza.

Datos eléctricos

Número de ventiladores	4 pies	6 pies	8 pies	12 pies				
Refrigeración (120 V 60 Hz) – 4 W	1	2	2	3				
Para exportar	N/A	N/A	N/A	N/A				
Exhibidor	4 pies	Amperios			Watts			
Ventiladores de refrigeración		6 pies	8 pies	12 pies	4 pies	6 pies	8 pies	12 pies
Estándar (120 V, 60 Hz)	0.31	0.62	0.62	0.93	24	48	48	72
Economizador de energía (120 V, 60 Hz)	N/A	N/A	N/A	N/A	N/A	N/A	N/A	N/A
Para exportar (230 V, 50 Hz)	N/A	N/A	N/A	N/A	N/A	N/A	N/A	N/A
Ventiladores del limpiador de aire ambiental	N/A	N/A	N/A	N/A	N/A	N/A	N/A	N/A
Calentadores anticondensación de operación continua	N/A	N/A	N/A	N/A	N/A	N/A	N/A	N/A
Calentadores anticondensación cíclicos	N/A	N/A	N/A	N/A	N/A	N/A	N/A	N/A
Capacidad mínima en amperios del circuito								
Con ventiladores estándar (120 V, 60 Hz)	0.77	1.34	1.34	1.91				
Con ventiladores economizadores de energía (120 V, 60 Hz)	N/A	N/A	N/A	N/A				
Con ventiladores p/exportar (230 V, 50 Hz)	N/A	N/A	N/A	N/A				
Protección máxima de sobrecarga del circuito, 120 V	20	20	20	20				
Calentadores de descongelamiento eléctrico (208 V)	N/A	N/A	N/A	N/A	N/A	N/A	N/A	N/A
Calentadores de descongelamiento con gas (208 V)	N/A	N/A	N/A	N/A	N/A	N/A	N/A	N/A
Lámparas estándar (T-8 fluorescentes) (120 V, 60 Hz)	4 pies	6 pies	8 pies	12 pies	4 pies	6 pies	8 pies	12 pies
2 hileras para toldos	0.49	0.80	0.98	1.42	58	92	116	170
Lámparas opcionales (T-8 fluorescentes)								
Tercera hilera del toldo	0.49	0.40	0.49	0.71	58	46	58	85
1 hilera para salientes	0.49	0.40	0.49	0.71	58	46	58	85
2 hileras para estantes	0.49	0.80	0.98	1.42	58	92	116	170
EcoShine II								
1 hilera para estantes	0.08	0.12	0.16	0.25	9.9	14.1	19.8	29.7
1 hilera para estantes	0.16	0.23	0.33	0.49	19.8	28.2	39.5	59.3
1 hilera para toldos delanteros	0.08	0.12	0.16	0.25	9.9	14.1	19.8	29.7
1 hilera para toldos delanteros HO	0.14	0.19	0.28	0.42	16.7	23.2	33.4	50.1
2 hileras para toldos delanteros	0.16	0.23	0.33	0.49	19.8	28.2	39.5	59.3
2 hileras para toldos delanteros HO	0.28	0.39	0.56	0.84	33.4	46.4	66.8	100.2
1 hilera posterior	0.09	0.13	0.17	0.26	10.2	15.3	20.5	30.7
1 hilera posterior HO	0.14	0.19	0.28	0.42	16.7	23.2	33.4	50.1

Total del circuito de lámparas de 115 V = Lámparas estándar + Total de lámparas opcionales + Lámparas opcionales para estantes

Total del circuito de lámparas LED de 120 V = Lámparas para toldos + Lámparas para estantes + Lámparas opcionales para rieles

Total del circuito de lámparas de 230 V = Multiplique el total del circuito de lámparas 115 V por 0.52

Datos del producto

<i>Cubo utilizable recomendado</i> ¹ (pies cúbicos/pie)	2.86 pies ³ /pie (0.27 m ³ /m)
<i>Área de exhibición total AHRI</i> ² (pies cuadrados/pie)	3.34 pies ² /pie (1.02 m ² /m)
<i>Área de estante</i> ³ (pies cuadrados/pie)	3.63 pies ² /pie (1.10 m ² /m)

- ¹ Volumen refrigerado AHRI menos estantes y otros espacios no utilizables: Volumen refrigerado/Unidad de longitud, pies³/pie m³/m]
- ² Calculada utilizando la metodología estándar AHRI 1200: Área de exhibición total, pies² [m²]/Unidad de longitud, pies [m]
- ³ El área de superficie del estante está formada por la plataforma inferior más el complemento del estante estándar, como se muestra en la *Guía de referencia de productos* de Hussmann. El complemento del estante estándar para este modelo tiene un estante de 7 pulgadas y un estante de 10 pulgadas.

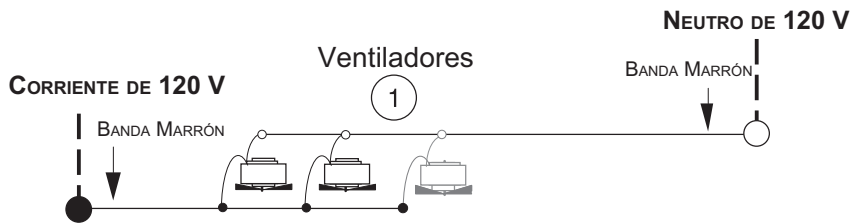
PESO DE ENVÍO ESTIMADO ⁴

Gabinete					Extremo sólido	Extremo vidrio/ plástico
	<i>4 pies</i>	<i>6 pies</i>	<i>8 pies</i>	<i>12 pies</i>	(cada uno)	(cada uno)
lb (kg)	700 (318)	800 (363)	900 (408)	1300 (590)	70 (32)	100 (45)

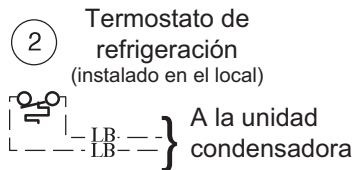
⁴ Los pesos reales varían dependiendo de los kits opcionales incluidos.

Cableado del ventilador Descongelamiento durante el apagado

Ventiladores

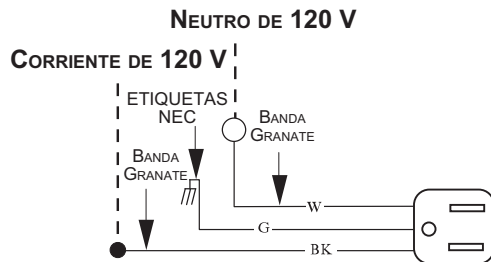


El gabinete de 8 pies tiene 2 ventiladores
El gabinete de 12 pies tiene 3 ventiladores



Receptáculos

Receptáculo de servicio eléctrico



ADVERTENCIA

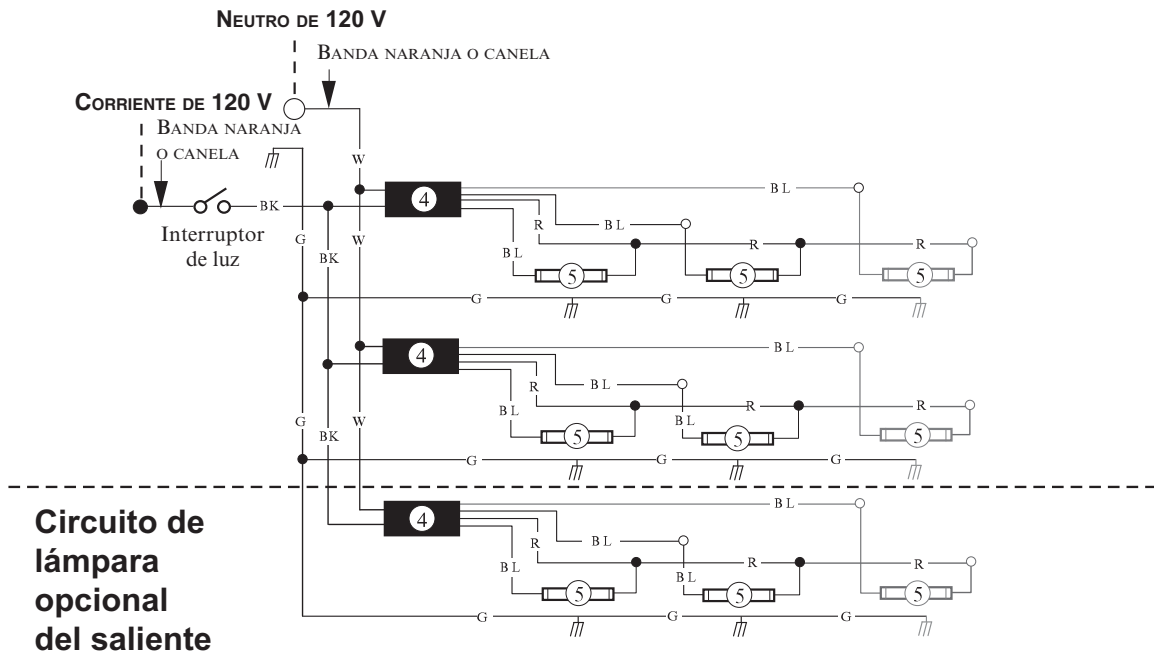
Todos los componentes deberán tener una conexión mecánica a tierra y el exhibidor deberá estar conectado a tierra.

NÚMEROS EN CÍRCULO = NÚMEROS DEL ARTÍCULO DE LA LISTA DE PIEZAS

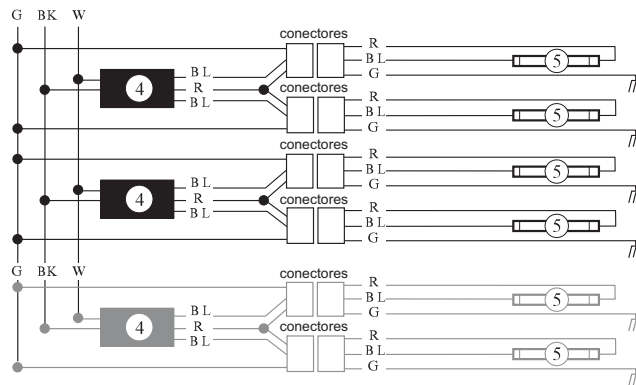
LOS COMPONENTES EN GRIS SOLO ESTÁN PRESENTES EN LOS MODELOS DE 12 PIES

R = Rojo G = Verde BL = Azul LB = Azul claro DB = Azul oscuro BK = Negro W = Blanco

● = CORRIENTE DE 120 V ○ = NEUTRO DE 120 V ⊥ = CONEXIÓN A TIERRA LOCAL ≡ = CONEXIÓN A TIERRA DEL GABINETE



Arnés opcional para estante y circuitos de lámparas



ADVERTENCIA

Todos los componentes deberán tener una conexión mecánica a tierra y el exhibidor deberá estar conectado a tierra.

NÚMEROS EN CÍRCULO = NÚMEROS DEL ARTÍCULO EN LA LISTA DE PIEZAS

LOS COMPONENTES EN GRIS SOLO ESTÁN PRESENTES EN LOS MODELOS DE 12 PIES

R = Rojo G = Verde BL = Azul BK = Negro W = Blanco

● = CORRIENTE DE 120 V ○ = NEUTRO DE 120 V ⊥ = CONEXIÓN A TIERRA LOCAL ≡ = CONEXIÓN A TIERRA DEL GABINETE

Lámparas LED opcionales

Diagrama de cableado de las lámparas LED para el toldo delantero del gabinete de servicio EcoShine II

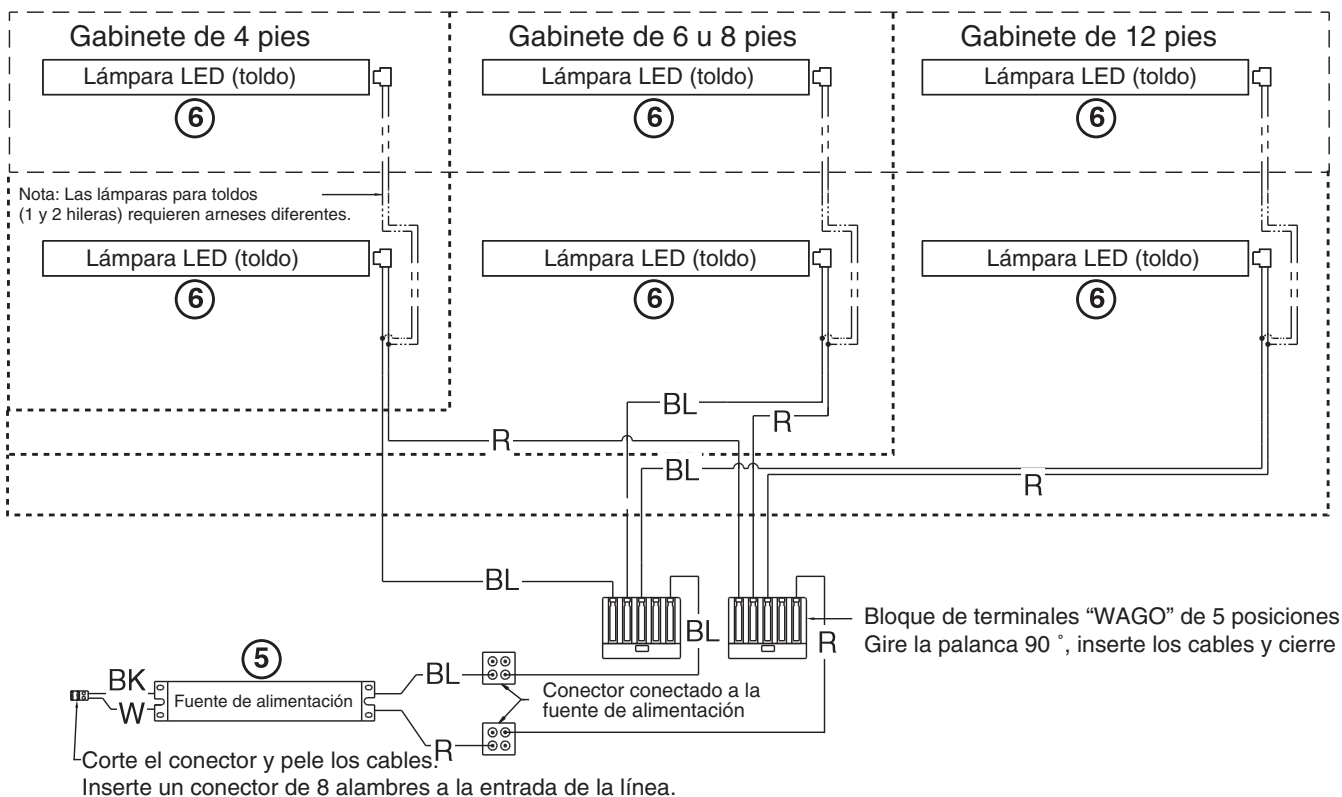
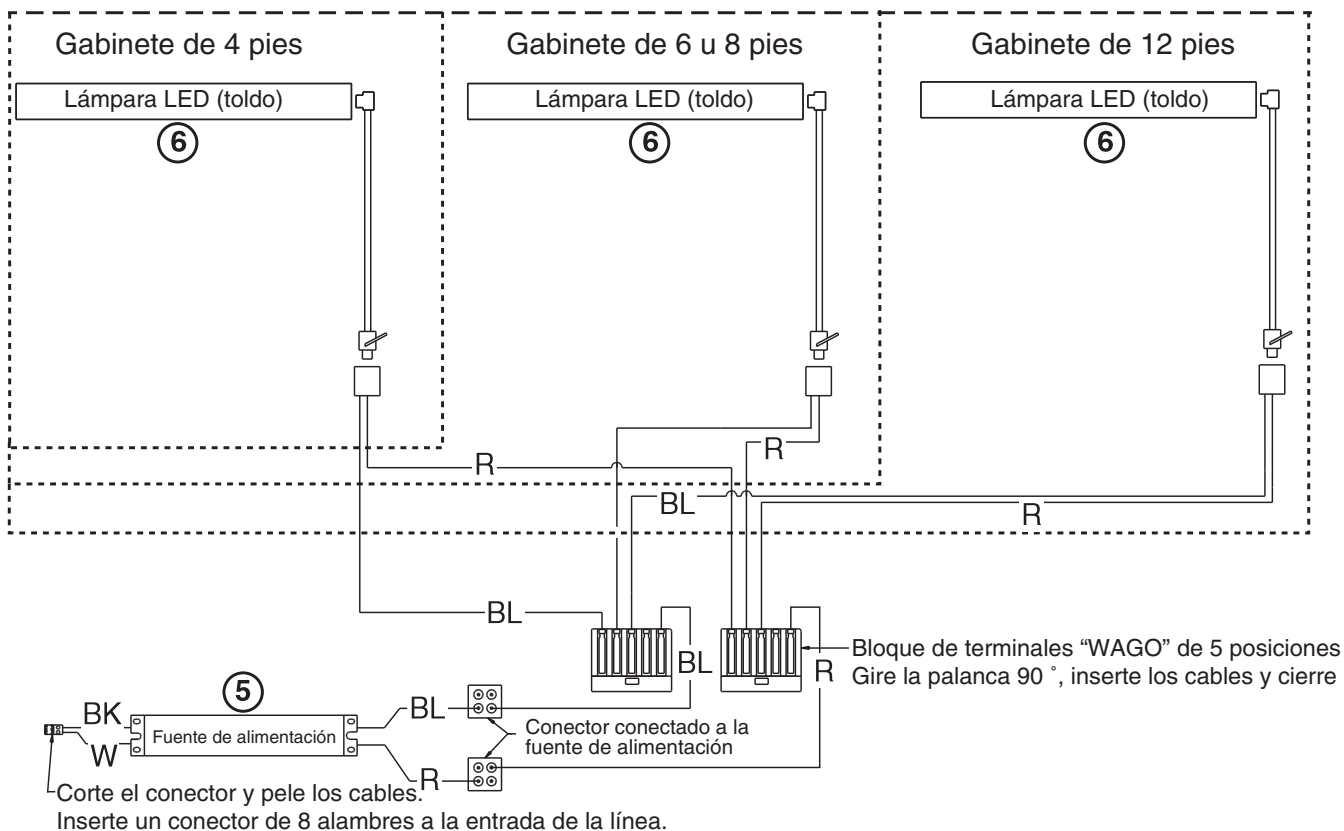
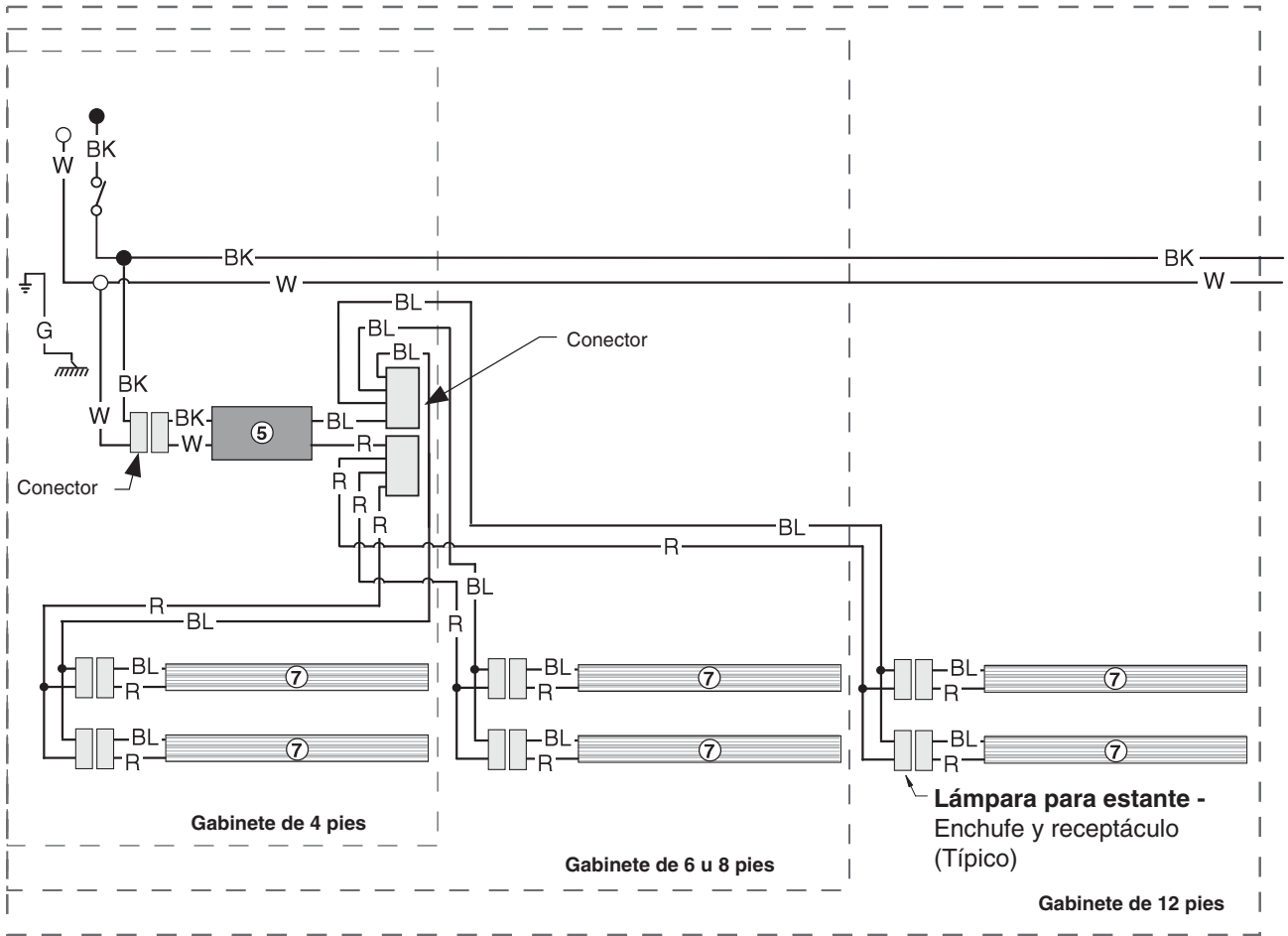


Diagrama de cableado de las lámparas LED para el toldo posterior del gabinete de servicio EcoShine II



Arnés opcional para estante y circuitos de lámparas LED para dos hileras para estantes



ADVERTENCIA

Todos los componentes deberán tener una conexión mecánica a tierra y el exhibidor deberá estar conectado a tierra.

NÚMEROS EN CÍRCULO = NÚMEROS DE ARTÍCULO DEL LA LISTA DE PIEZAS

R = Rojo G = Verde BL = Azul BK = Negro W = Blanco

● = CORRIENTE DE 120 V ○ = NEUTRO DE 120 V ⊥ = CONEXIÓN A TIERRA LOCAL ≡ = CONEXIÓN A TIERRA DEL GABINETE