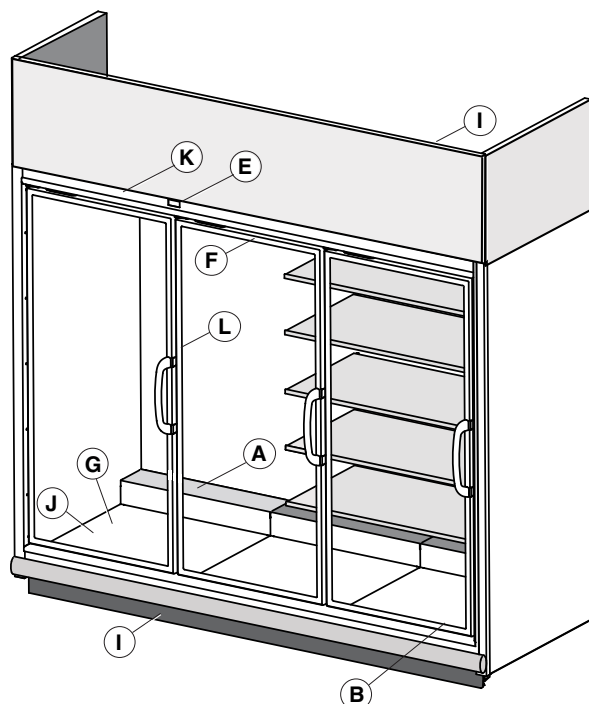


**Los exhibidores
de la línea
Freedom están
listos para la
refrigeración de
montaje superior**



**Advertencia:
¡El bloque
terminal
NO es para la
conexión de
cables de un
gabinete a otro!**

Nos reservamos el derecho a cambiar o revisar las especificaciones y el diseño del producto en relación con cualquier característica de nuestros productos. Dichos cambios no dan derecho al comprador a cambios correspondientes, mejoras, agregados o reemplazos en el equipo comprado o enviado anteriormente.

Artículo N° de pieza (Cant.)	Descripción	N° de artículo de cableado	Artículo N° de pieza	Descripción	N° de artículo de cableado	
ENSAMBLES DE VENTILADORES Y TERMOSTATOS			PANEL DE CONTROL			
A.	Ensamblaje de ventilador estándar, economizador de energía, de 13 W	(1)	E.	Control Dixell XR75	(5)	
	0527610 Motor de ventilador, evaporador		F.	Sensor de aire de descarga Dixell	(6)	
	0461805 Aspa de ventilador		G.	Sensor de descongelamiento Dixell	(7)	
RELÉS			REFRIGERACIÓN			
B.	0440423 Termostato de límite de descongelamiento	(2)	H.	0551016 Bomba de condensado	(8)	
				0551018 Interruptor del flotador de condensado		
CALENTADORES				I.	0538255 Charola de condensado con calentador	(9)
C.	Calentadores de descongelamiento eléctrico (208 V)	(3)	J.	0460992 TEV, modelos de 3 puertas		
	3015381 (1) Modelos de 3 puertas			0460993 TEV, modelos de 4 y 5 puertas		
	3015382 (1) Modelos de 4 puertas		LÁMPARAS LED Y FUENTE DE ALIMENTACIÓN			
	3015383 (1) Modelos de 5 puertas		K.	0499399 Fuente de alimentación	(10)	
D.	Calentadores eléctricos de la charola de drenaje (120 V)	(4)	L.	Lámpara LED de la puerta		
	0508200 (1) Modelos de 3 puertas			BU.4440877 Central	(11)	
	0508201 (1) Modelos de 4 puertas			BU.4440878 Extremo	(12)	
	0508202 (1) Modelos de 5 puertas					

Consulte el manual de INSTALACIÓN Y SERVICIO DE PUERTAS DE VIDRIO INNOVATOR REACH-IN, NIP 0490775, para las piezas de repuesto para las puertas Innovator I y sus marcos.

Nota: Revisión K: Se actualizaron las cargas de refrigerante.

Perspectivas de plano de ingeniería

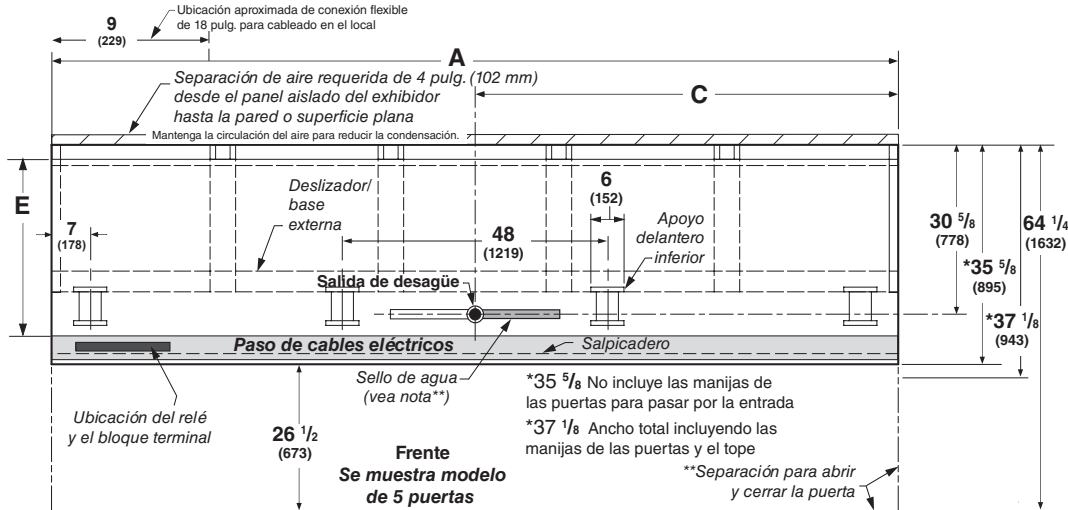
Línea Freedom RFLNS - RFMNS Perspectiva de plano

DATOS FÍSICOS	
Tubo de goteo del exhibidor (pulg.)	1
Manguera de líquido del exhibidor (pulg.)	3/8
Manguera de succión del exhibidor (pulg.)	5/8


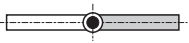
Reach-In
3, 4 y 5 puertas

Dimensiones mostradas en pulg. y (mm).

Línea Freedom – Estándar Perspectiva de plano, perfil estrecho 3, 4 y 5 puertas



Dimensiones de perspectiva de plano para las opciones de la Línea Freedom

General	2 puertas	3 puertas	4 puertas	5 puertas
(A) Longitud del exhibidor	62 (1575)	92 1/2 (2350)	122 7/8 (3121)	153 3/8 (3896)
Dimensión máxima exterior desde la parte posterior a la parte delantera del exhibidor*	37 1/8 (943)	37 1/8 (943)	37 1/8 (943)	37 1/8 (943)
** Añada 26 1/2 pulg. (673 mm) para abrir y cerrar la puerta.				
Parte posterior del gabinete a la parte posterior del salpicadero	32 7/8 (835)	32 7/8 (835)	32 7/8 (835)	32 7/8 (835)
Ancho del riel deslizador	3 3/4 (95)	3 3/4 (95)	3 3/4 (95)	3 3/4 (95)
Ancho del apoyo delantero inferior	6 (152)	6 (152)	6 (152)	6 (152)
Servicio eléctrico (las dimensiones son aproximadas)				
(B) Extremo izquierdo del exhibidor a la conexión eléctrica en el local	9 (229)	9 (229)	9 (229)	9 (229)
NOTA: El punto de conexión del cableado eléctrico en el local se encuentra en la parte superior del exhibidor.				
Salida de desagüe 				
(C) Extremo derecho del exhibidor al centro de la salida de desagüe	23 7/8 (606)	54 1/4 (1378)	46 1/4 (1175)	76 5/8 (1946)
Sello de agua 				
Borde del sello de agua al centro de la salida de desagüe	13 (330)	13 (330)	13 (330)	13 (330)
Tubo de goteo con cédula 40 de PVC	1 (25)	1 (25)	1 (25)	1 (25)
NOTA: El sistema de remoción de condensado para instalación en el local se envía junto con el exhibidor.				
Salida de refrigeración				
(D) Extremo derecho del exhibidor al centro de la interfaz de refrigeración	5 3/8 (136)	5 3/8 (136)	5 3/8 (136)	5 3/8 (136)
NOTA: La interfaz de refrigeración se encuentra en la parte superior del exhibidor.				
Apoyos delanteros, inferiores y exteriores desde el extremo del exhibidor	7 (178)	7 (178)	7 (178)	7 (178)
Apoyo delantero, inferior y central desde la línea central	24 (610)	24 (610)	24 (610)	24 (610)
La distancia entre los apoyos central y exteriores variará.				

Línea Freedom Reach-in, perfil estrecho y corto
Listo para refrigeración de montaje superior
Modelos de 3, 4 y 5 puertas

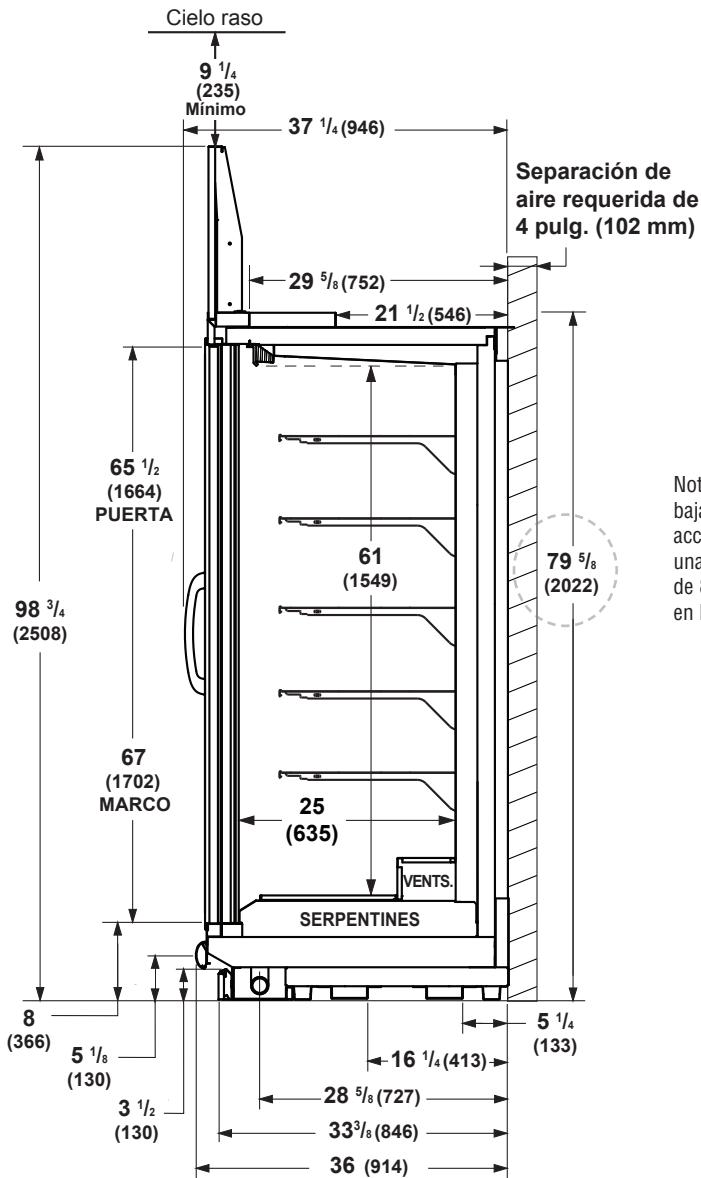
La configuración estándar "Reach-in" tiene puertas Innovator I, motores de ventilador economizadores de energía y lámparas LED verticales EcoShine II.

Deje espacio suficiente para la circulación del aire en la parte posterior a fin de reducir la condensación.

Dimensiones mostradas en pulg. y (mm).

Nota: Hay un kit de paneles para fachada con rejillas opcional disponible que permite dejar un espacio mínimo de separación de 3 pulg. (76 mm) en la parte superior.

Nota: La fachada se instala en el local para facilitar su paso a través de la puerta. Las manijas de las puertas se pueden quitar para permitir su paso por una abertura de 36 pulg.



Nota: Altura baja para su acceso por una entrada de 80 pulg. en la tienda.

Línea Freedom RFLNS

con puertas Innovator
Temperatura baja

DATOS DE REFRIGERACIÓN

Nota: Estos datos se basan en tiendas cuya temperatura y humedad no excedan los 75 °F y una H.R. del 55%.

	FF	IC	AHRI Nominal*
Aire de descarga (°F)	-3	-12	-3
Evaporador (°F)	-9	-17	-9
Dimensionamiento de la unidad (°F)	-12	-20	-12

*Con controlador anticondensación para las puertas

Btu/h/puerta

INNOVATOR			
Paralelo	1020	1080	900
Convencional	1040	1100	930

§ Se muestra la temperatura promedio del evaporador. Use el punto de rocío para refrigerantes de alto nivel de deslizamiento para dimensionamiento de la unidad. Tome cuidado para usar el nivel del punto de rocío en las tablas PT para medir y ajustar el recalentamiento. Ajuste la presión del evaporador como sea necesario para mantener la temperatura del aire de descarga que se muestra.

DATOS DE DESCONGELAMIENTO

	FF	IC
Frecuencia (h)	24	24
Agua de descongelamiento (lb/puerta/día)	1.2	1.2

(± 15% basado en la configuración de los exhibidores y el aprovisionamiento del producto).

ELÉCTRICO	FF	IC
Temp. Term. (°F)	48 °	48 °
Protección contra fallos (minutos)	45	45

GAS No disponible

APAGADO No se recomienda

CONTROLES CONVENCIONALES

	Conexión	Desconexión
HPC (psig)	320	395
LPC (psig)	15	5

Carga de trabajo con la unidad de condensadora recomendada instalada:

2 pies	6 lb	96 oz	2.72 kg
3 pies	6.45 lb	103.2 oz	2.93 kg
4 pies	6.9 lb	110.4 oz	3.13 kg
5 pies	7.4 lb	118.4 oz	3.36 kg

Certificación NSF

Este modelo de exhibidor se fabrica para cumplir con los requisitos del Estándar N° 7 de ANSI/NSF (National Sanitation Foundation) en cuanto a construcción, materiales y facilidad de limpieza.

Línea Freedom RFLNS

con puertas Innovator
Temperatura baja

Hussmann recomienda que no se use el calentador de marco cíclico con las puertas Innovator para evitar que los sellos de las puertas se congelen, se peguen a los marcos y se desgarran.

Datos eléctricos

	Número de ventiladores - 13 W							
	2 puertas	3 puertas	4 puertas	5 puertas				
	2	3	4	5				
Exhibidor	Amperios				Watts			
	2 puertas	3 puertas	4 puertas	5 puertas	2 puertas	3 puertas	4 puertas	5 puertas
Ventilador del evaporador								
120 V / 60 Hz Economizador de energía estándar	0.76	1.14	1.52	1.9	50	75	100	125
Calentadores anticondensación de la puerta (en el circuito del ventilador)								
120 V 50/50 Hz Innovator I estándar	1.5	2.3	3.0	3.8	182	273	364	455
120 V 50/60 Hz Innovator III	0.9	1.3	1.7	2.2	104	156	208	260
Calentadores anticondensación del marco (en el circuito del ventilador)								
120 V 50/50 Hz Estándar	0.78	1.18	1.57	1.97	94	141	188	236
Charola de condensado con calefacción, 120 V	5.0	5.0	5.0	5.0	600	600	600	600
Bomba de condensado, 120 V	0.19	0.19	0.19	0.19	8.7	8.7	8.7	8.7
Descongelamiento								
Descongelamiento eléctrico, 208 V 1Ø	6.72	10.08	13.46	16.82	1400	2100	2800	3500
Calentador de la charola de drenaje (120 V)	0.63	1.25	2.00	2.50	75	150	240	300
Lámparas LED verticales estándar								
Hussmann EcoShine II™ - A (120 V)	0.31	0.46	0.62	0.77	37.1	55.6	74.2	92.7

Los datos eléctricos del gabinete se muestran sólo como referencia. Para ver todos los requisitos del circuito eléctrico (capacidad mínima en amperios del circuito (MCA) y dispositivo de protección contra corriente máxima (MOPD)), consulte la hoja de datos de la unidad condensadora, número de pieza 0541774.

† Notas:

1. Requisitos eléctricos de entrada: El gabinete Freedom RFLNS requiere una conexión monofásica de 4 vías, 208/230 V y 60 Hz.
2. Se proporciona una conexión flexible externa de 4 vías, 208/230 V y 60 Hz.

Un electricista calificado deberá realizar todo el cableado de acuerdo con el código NEC y todos los códigos locales. El dimensionamiento del cable debe tomar en cuenta la distancia total desde el panel eléctrico hasta el gabinete Freedom.

Línea Freedom RFLNS

con puertas Innovator

Temperatura baja

Datos del producto

Cubo utilizable recomendado ¹ (pies³/puerta)
Área de exhibición total AHRI ² (pies²/puerta)
Área de estante ³ (pies²/puerta)

20.95 pies³/puerta (0.59 m³/puerta)
12.66 pies²/puerta (1.18 m²/puerta)
27.20 pies²/puerta (2.53 m²/puerta)

- ¹ Volumen refrigerado AHRI menos estantes y otros espacios no utilizables: Volumen refrigerado/Unidad de longitud, pies³/pie [m³/m]
² Calculada utilizando la metodología estándar AHRI 1200: Área de exhibición total, pies² [m²]/Unidad de longitud, pies [m]
³ El área de superficie del estante está formada por la plataforma inferior más el complemento del estante estándar, como se muestra en la *Guía de referencia de productos* de Hussmann. El complemento del estante estándar para este modelo tiene (5) hileras para estantes de 21 pulg. de profundidad.

PESO DE ENVÍO ESTIMADO ⁴

	<i>2 puertas</i>	<i>3 puertas</i>	<i>4 puertas</i>	<i>5 puertas</i>	<i>Extremo sólido (cada uno)</i>
Exhibidor de la línea Freedom (fachada de 20 pulg.)					
lb (kg)	1085 (492)	1357 (616)	1828 (829)	2230 (1012)	74 (34)

⁴ Los pesos reales varían dependiendo de los kits opcionales incluidos.

Línea Freedom RFLNS

con puertas Innovator
Temperatura baja

NÚMEROS EN CÍRCULO = NÚMEROS DEL ARTÍCULO DE LA LISTA DE PIEZAS

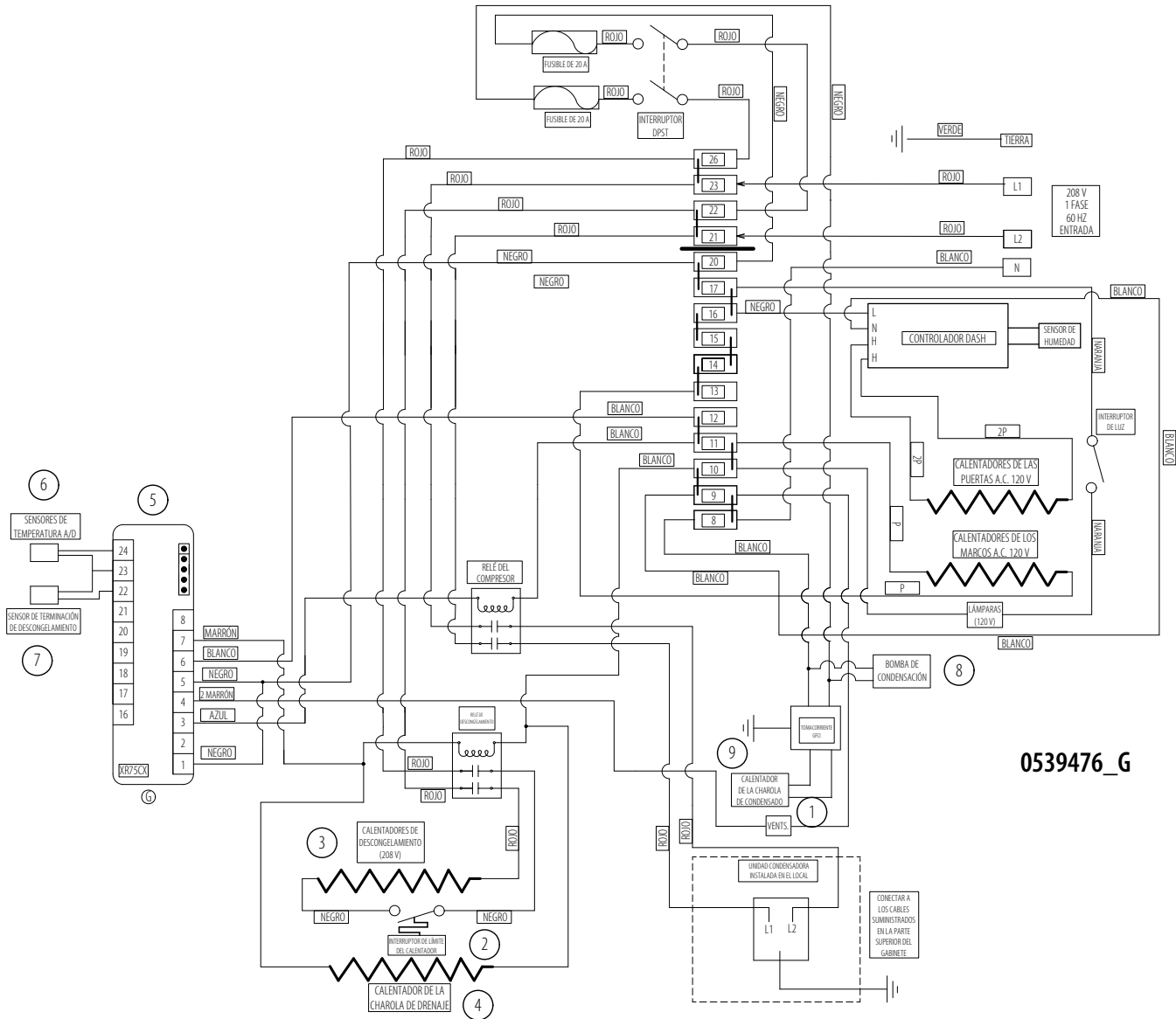
R = Rojo P = Violeta 2P = Violeta (2 bandas)

DB = Azul oscuro BK = Negro BL = Azul

BR = Marrón Y = Amarillo OR = Naranja W = Blanco

ESTOS SON COLORES DE REFERENCIA.

(LOS COLORES DE LOS CABLES PUEDEN VARIAR.)



0539476_G

Diagrama de cableado de Dixell Reach-in, temperatura baja

Secuencia de descongelamiento eléctrico - Temperatura baja

1. La corriente del relé de descongelamiento energiza los calentadores de descongelamiento. El control Dixell abre el circuito del ventilador y energiza el calentador de la charola de drenaje.
2. El aumento de la temperatura del evaporador cierra el termostato de control del relé (3) a aproximadamente 35 °F, energizando el serpentín del relé anticondensación de 120 V (4). Los contactos de este relé abren los circuitos de los calentadores de la puerta y el marco.
3. Cuando el sensor de terminación de descongelamiento alcanza la temperatura de terminación, el relé de descongelamiento abre el circuito del calentador de descongelamiento. El control Dixell apaga el calentador de la charola de drenaje y enciende los ventiladores.
4. La disminución de la temperatura del evaporador abre el termostato de control del relé (3) a aproximadamente 20 °F, desenergizando el serpentín del relé anticondensación de 120 V (4). Los contactos del relé anticondensación cierran los circuitos de los calentadores de la puerta y el marco.

Lámparas
verticales
estándar
Husmann
EcoShine™
Lámparas
LED

Línea Freedom RFLNS
con puertas Innovator
Temperatura baja

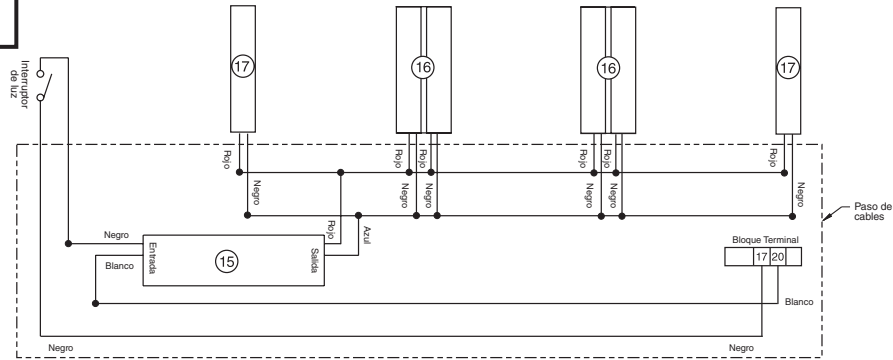


Diagrama de cableado de lámpara LED para 3 puertas

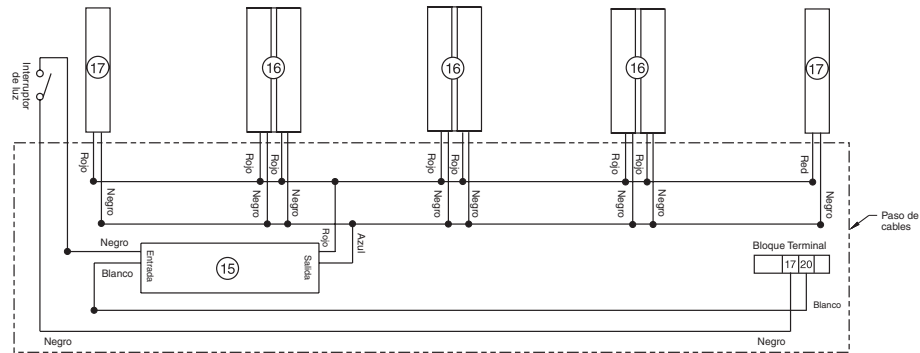


Diagrama de cableado de lámpara LED para 4 puertas

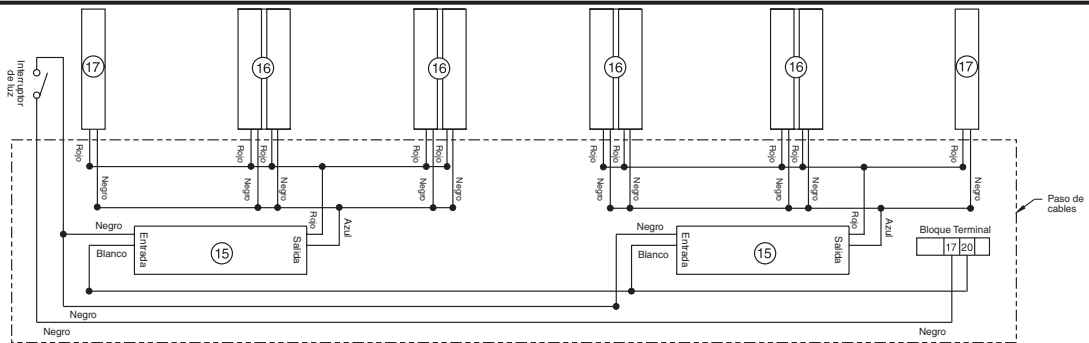


Diagrama de cableado de lámpara LED para 5 puertas

ADVERTENCIA

Todos los componentes deberán tener una conexión mecánica a tierra y el exhibidor deberá estar conectado a tierra.

Números en círculo = Números del artículo de la lista de piezas

R = Rojo Y = Amarillo G = Verde BL = Azul BK = Negro W = Blanco

● = Corriente de 120 V ○ = Neutro de 120 V \perp = Conexión a tierra local \overline{m} = Conexión a tierra del gabinete