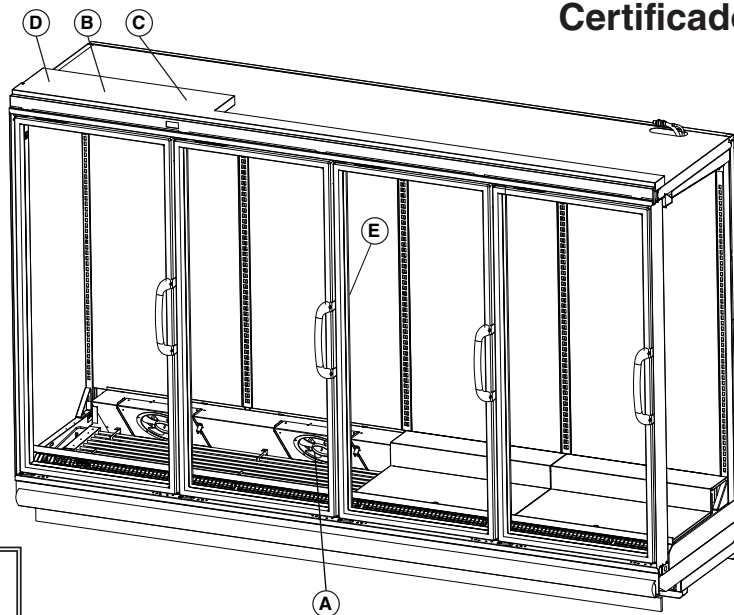


Nos reservamos el derecho a cambiar o revisar las especificaciones y el diseño del producto en relación con cualquier característica de nuestros productos. Dichos cambios no dan derecho al comprador a realizar cambios correspondientes, mejoras, agregados o reemplazos en el equipo comprado o enviado anteriormente.



Advertencia:
¡El bloque terminal NO es para la conexión de cables de un gabinete a otro!

Artículo	Nº de Pieza	Descripción	Nº de artículo de cableado	Artículo	Nº de Pieza	Descripción	Nº de artículo de cableado
ENSAMBLES DE VENTILADORES Y TERMOSTATOS				LÁMPARAS LED Y FUENTE DE ALIMENTACIÓN			
A.		Ensamble de ventilador estándar, economizador de energía de 4 W	(1)	D.	0547639	Fuente de alimentación de lámparas LED	
	0530147	Motor de ventilador, evaporador		E.		Lámpara LED	
	0557935	Aspa de ventilador				<i>Reemplazar con lámparas similares</i>	
B.		Termostato de refrigeración opcional, ajustable	(2)				

Consulte el manual de INSTALACIÓN Y SERVICIO DE LAS PUERTAS DE VIDRIO INNOVATOR REACH-IN, NIP 0490775, para las piezas de repuesto para las puertas Innovator y sus marcos.

Nota: Revisión G: Abril de 2017. Se actualizaron los valores de energía de las lámparas LED. Los demás cambios están marcados con barras, subrayado o círculos.

Data sheet-Reach in RMNS-SP
Hoja de datos-Reach-in-RMNS-SP

Perspectivas de plano de ingeniería

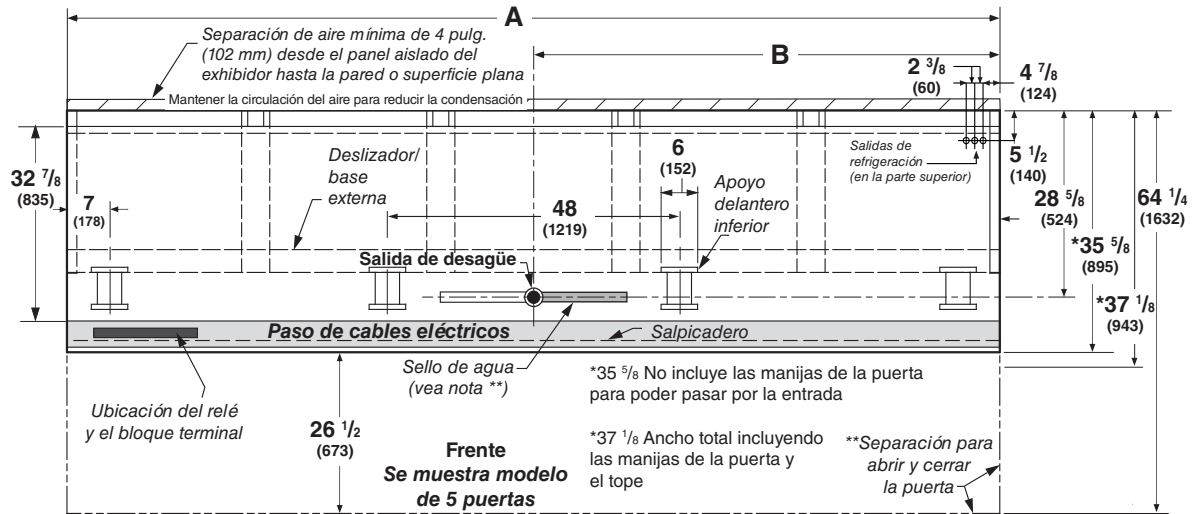
RLNS - RMNS Perspectiva de plano

DATOS FÍSICOS

Tubo de goteo del exhibidor (pulg.)	1
Manguera de líquido del exhibidor (pulg.)	3/8
Manguera de succión del exhibidor (pulg.)	5/8

Reach-In estrecho 2, 3, 4 y 5 puertas

Dimensiones mostradas en pulg. y (mm).

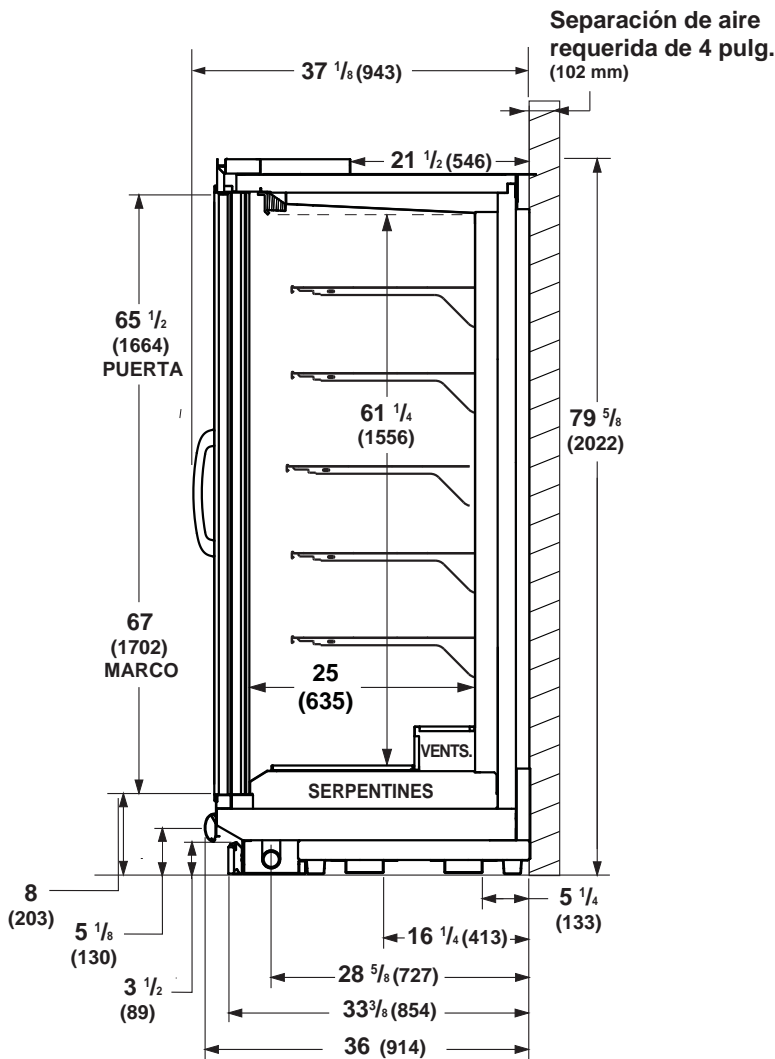


	2 puertas	3 puertas	4 puertas	5 puertas
General				
(A) Longitud del gabinete (sin extremos ni separadores)	62 (1575)	92 1/2 (2350)	122 7/8 (3121)	153 3/8 (3896)
<i>(Cada extremo sólido agrega aproximadamente 2 3/8 pulg. (60 mm) de longitud a la agrupación, cada separador agrega aproximadamente 2 3/4 pulg. (70 mm) y las uniones entre gabinetes pueden agregar aproximadamente 1/8 pulg. (3 mm) por el material del sello.)</i>				
Dimensión máxima exterior desde la parte posterior a la parte delantera gabinete (incluye el tope)	37 1/8 (943)	37 1/8 (943)	37 1/8 (943)	37 1/8 (943)
Parte posterior del gabinete a la parte posterior del salpicadero	32 7/8 (835)	32 7/8 (835)	32 7/8 (835)	32 7/8 (835)
Ancho del riel deslizador	3 3/8 (86)	3 3/8 (86)	3 3/8 (86)	3 3/8 (86)
Ancho del apoyo delantero inferior	6 (152)	6 (152)	6 (152)	6 (152)
Área de ductos cortos entre el riel deslizador delantero y el salpicadero	6 3/8 (1000)	6 3/8 (1000)	6 3/8 (1000)	6 3/8 (1000)
Servicio eléctrico				
Extremo izquierdo del gabinete al centro del orificio con tapa más cercano	5 3/4 (146)	5 3/4 (146)	5 3/4 (146)	5 3/4 (146)
Extremo izquierdo del gabinete al centro del orificio con tapa derecho	31 1/4 (794)	31 1/4 (794)	31 1/4 (794)	31 1/4 (794)
Parte posterior y exterior del gabinete al centro del orificio con tapa	21 1/2 (546)	21 1/2 (546)	21 1/2 (546)	21 1/2 (546)
*NOTA: El punto de conexión del cableado eléctrico en el local se encuentra en la terminal.				
Salida de desagüe				
(B) Extremo derecho del gabinete al centro de la salida de desagüe	23 3/4 (603)	54 1/4 (1378)	46 1/4 (1175)	76 5/8 (1946)
Parte posterior y exterior del gabinete al centro de la salida de desagüe	28 5/8 (727)	28 5/8 (727)	28 5/8 (727)	28 5/8 (727)
Sello de agua				
Borde del sello de agua al centro de la salida de desagüe	13 (330)	13 (330)	13 (330)	13 (330)
Diámetro externo de la tubería de goteo. (Tubo de goteo con cédula 40 de PVC)	1 (25)	1 (25)	1 (25)	1 (25)
**NOTA: Las salidas del sello de agua instaladas en el local, los conectores en T y los demás conectores se envían con el gabinete.				
Salida de refrigeración				
Extremo derecho del gabinete al centro de la salida de refrigeración derecha	8 5/8 (219)	8 5/8 (219)	8 5/8 (219)	8 5/8 (219)
Parte posterior y exterior del gabinete al centro de la salida de refrigeración	5 (127)	5 (127)	5 (127)	5 (127)
Apoyos delanteros, inferiores y exteriores desde el extremo del gabinete	7 (178)	7 (178)	7 (178)	7 (178)
Apoyo delantero, inferior y central desde la línea central	24 (610)	24 (610)	24 (610)	24 (610)
<i>La distancia entre los apoyos central y exteriores variará.</i>				

Modelos Reach-in estrechos de 2, 3, 4 y 5 puertas
Puertas INNOVATOR estándar

La configuración estándar "Reach-in" consta de puertas Innovator, motores de ventilador economizadores de energía y lámparas LED verticales EcoShine II.

Dimensiones mostradas en pulg. y (mm).



Certificación NSF

Este modelo de exhibidor se fabrica para cumplir con los requisitos del Estándar N° 7 de ANSI/NSF (National Sanitation Foundation) en cuanto a construcción, materiales y facilidad de limpieza.

RMNS

con puertas Innovator
Lácteos, deli, bebidas

DATOS DE REFRIGERACIÓN§

Nota: Los datos se basan en una temperatura y niveles de humedad en la tienda que no excedan las guías de NSF.

TEMP. MEDIA

Aire de descarga °F 36
Promedio del evaporador* °F 30
Dimensionamiento de la unidad °F 28

BTU/H/PUERTA	NSF, TIPO I	NSF, TIPO II
Temp. (°F) / H.R.	75 °/55%	80 °/55%
INNOVATOR		
Paralelo	415	470
Convencional	430	490

§ Se muestra la temperatura promedio del evaporador. Use el punto de rocío para refrigerantes de alto nivel de deslizamiento para dimensionamiento de la unidad. Tome cuidado para usar el nivel del punto de rocío en las tablas PT para medir y ajustar el recalentamiento. Ajuste la presión del evaporador como sea necesario para mantener la temperatura del aire de descarga que se muestra.

DATOS DE DESCONGELAMIENTO

Frecuencia (h) 24
Agua de descongelamiento (lb/puerta/día) 0.36
(± 15% basado en la configuración de los gabinetes y el aprovisionamiento del producto.)

ELÉCTRICO	N/A
Temp. Term. (°F)	N/A
Protección contra fallos (minutos)	N/A

GAS No se recomienda

APAGADO 30 minutos

CONTROLES CONVENCIONALES

Control de contraflujo de baja presión
CI/CO (Temp. °F) * +20 °/+10 °
Solo unidad en interiores, terminación de descongelamiento a presión (Temp. °F) **
No se recomienda

* Use una tabla de presión y temperatura para determinar las conversiones de PSIG.

DATOS FÍSICOS

Carga estimada **			
2 puertas	1.8 lb	29 oz	0.8 kg
3 puertas	2.7 lb	43 oz	1.2 kg
4 puertas	3.6 lb	57 oz	1.6 kg
5 puertas	4.6 lb	73 oz	2.0 kg

** Este es un promedio para todos los tipos de refrigerantes. La carga de refrigerante real puede variar en aproximadamente media libra (8 oz/0.2 kg).

RMNS

con puertas Innovator
Lácteos, deli, bebidas

Hussmann recomienda que no se use el calentador del marco cíclico con las puertas *Innovator o Innovator III* para evitar que los sellos de las puertas se congelen, se peguen a los marcos y se desgarren.

Datos eléctricos

Número de ventiladores - 12 W	2 puertas	3 puertas	4 puertas	5 puertas				
	2	3	4	5				
Exhibidor	Amperios				Watts			
	2 puertas	3 puertas	4 puertas	5 puertas	2 puertas	3 puertas	4 puertas	5 puertas
Ventilador del evaporador economizador de energía 120 V, 50/60 Hz	0.24	0.36	0.48	0.60	16	24	32	48
Calentadores anticondensación de la puerta (en el circuito del ventilador)	N/A							
Calentadores anticondensación del marco (en el circuito del ventilador) 120 V, 50/60 Hz	0.40	0.60	0.80	1.00	47	71	94	118
Capacidad mínima en amperios del circuito 120 V, 50/60 Hz	0.8	1.2	1.5	1.8				
Protección máxima de sobrecarga del circuito, 120 V	20	20	20	20				
Protección máxima de sobrecarga del circuito, 220 V	15	15	15	15				
Descongelamiento	N/A							
Lámparas LED verticales estándar Hussmann EcoShine II™ -A (120 V)	2 puertas	3 puertas	4 puertas	5 puertas	2 puertas	3 puertas	4 puertas	5 puertas
	0.31	0.46	0.62	0.77	37.1	55.6	74.2	92.7

Datos del producto

<i>Cubo utilizable recomendado</i> ¹ (pies ³ /puerta)	20.95 pies ³ /puerta (0.59 m ³ /puerta)
<i>Área de exhibición total AHRI</i> ² (pies ² /puerta)	12.66 pies ² /puerta (1.18 m ² /puerta)
<i>Área de estante</i> ³ (pies ² /puerta)	27.20 pies ² /puerta (2.53 m ² /puerta)

¹ Volumen refrigerado AHRI menos estantes y otros espacios no utilizables: Volumen refrigerado/Unidad de longitud, pies³/pie [m³/m]

² Calculada utilizando la metodología estándar AHRI 1200: Área de exhibición total, pies² [m²]/Unidad de longitud, pies [m]

³ El área de superficie del estante está formada por la plataforma inferior más el complemento del estante estándar, como se muestra en la *Guía de referencia de productos* de Hussmann. El complemento del estante estándar para este modelo tiene (5) hileras para estantes de 22 pulg.

PESO DE ENVÍO ESTIMADO ⁴

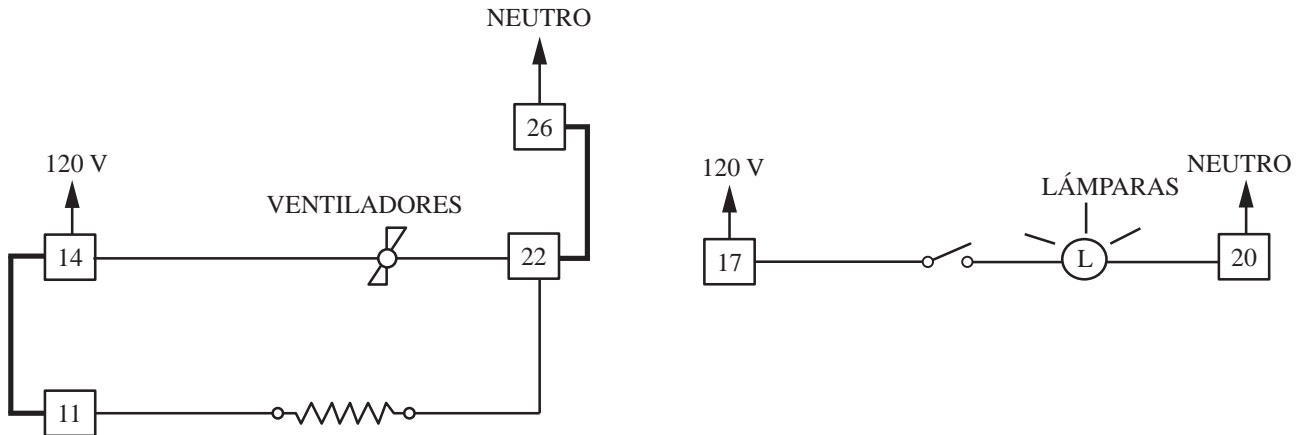
Gabinete					Extremo sólido
	<i>2 puertas</i>	<i>3 puertas</i>	<i>4 puertas</i>	<i>5 puertas</i>	<i>(cada uno)</i>
lb (kg)	895 (407)	1122 (510)	1518 (690)	1870 (850)	74 (34)

⁴ Los pesos reales varían dependiendo de los kits opcionales incluidos.

RMNS

con puertas Innovator
Lácteos, deli, bebidas

Circuitos de ventilador y calentador - Descongelamiento durante el apagado (estándar) Temperatura media



Bloques terminales en el paso de cables

Temperatura media
con descongelamiento
durante el apagado

