

Advertencia:
¡El bloque terminal NO es para la conexión de cables de un gabinete a otro!

Nos reservamos el derecho a cambiar o revisar las especificaciones y el diseño del producto en relación con cualquier característica de nuestros productos. Dichos cambios no dan derecho al comprador a cambios correspondientes, mejoras, agregados o reemplazos en el equipo comprado o enviado anteriormente.

Artículo N° de pieza Descripción N° de artículo de cableado

Artículo N° de pieza Descripción N° de artículo de cableado

ENSAMBLES DE VENTILADORES Y TERMOSTATOS

LÁMPARAS LED Y FUENTE DE ALIMENTACIÓN

- A. Ensamble de ventilador estándar, economizador de energía de 12 W (1)
0477655 Motor de ventilador, evaporador (MO.4410546)
0461805 Aspa de ventilador (FB.4780446)
- B. Termostato de refrigeración opcional, ajustable (2)

- D. 0499399 Fuente de alimentación de lámparas LED (EP.4481668)
- E. Lámpara LED (Reemplazar con lámparas similares)

CONTROL (RMF SOLAMENTE)

- C. Control del ventilador (RMF) (3)
0534013 Control de velocidad del ventilador, opcional 120 V, 60 Hz (CT.4440734)

Consulte el manual de INSTALACIÓN Y SERVICIO DE LAS PUERTAS DE VIDRIO INNOVATOR REACH-IN, N/P 0490775, para las piezas de repuesto para las puertas Innovator, Innovator II e Innovator III y sus marcos.

Data sheet-Reach-in RM-SP
Hoja de datos-Reach-in RM-SP

Nota: Revisión H: Se actualizó el corte transversal.

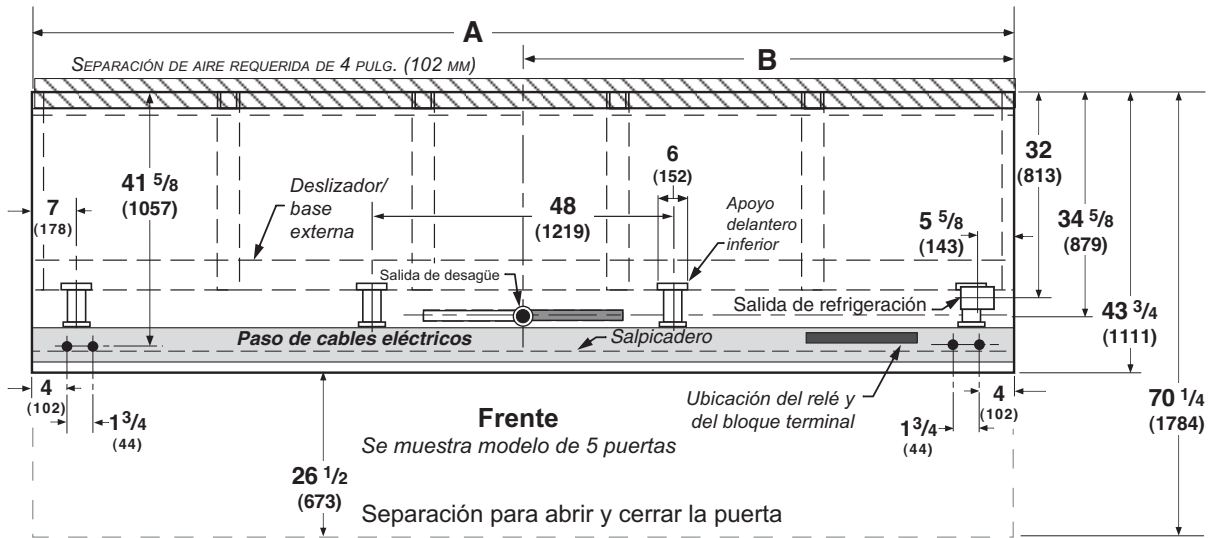
Perspectivas de plano de ingeniería

RL - RM - RMF Perspectiva de plano

DATOS FÍSICOS	
Tubo de goteo del exhibidor (pulg.)	1 1/4
Manguera de líquido del exhibidor (pulg.)	3/8
Manguera de succión del exhibidor (pulg.)	5/8

Reach-In
2, 3, 4 y 5 puertas

Dimensiones mostradas en pulg. y (mm).

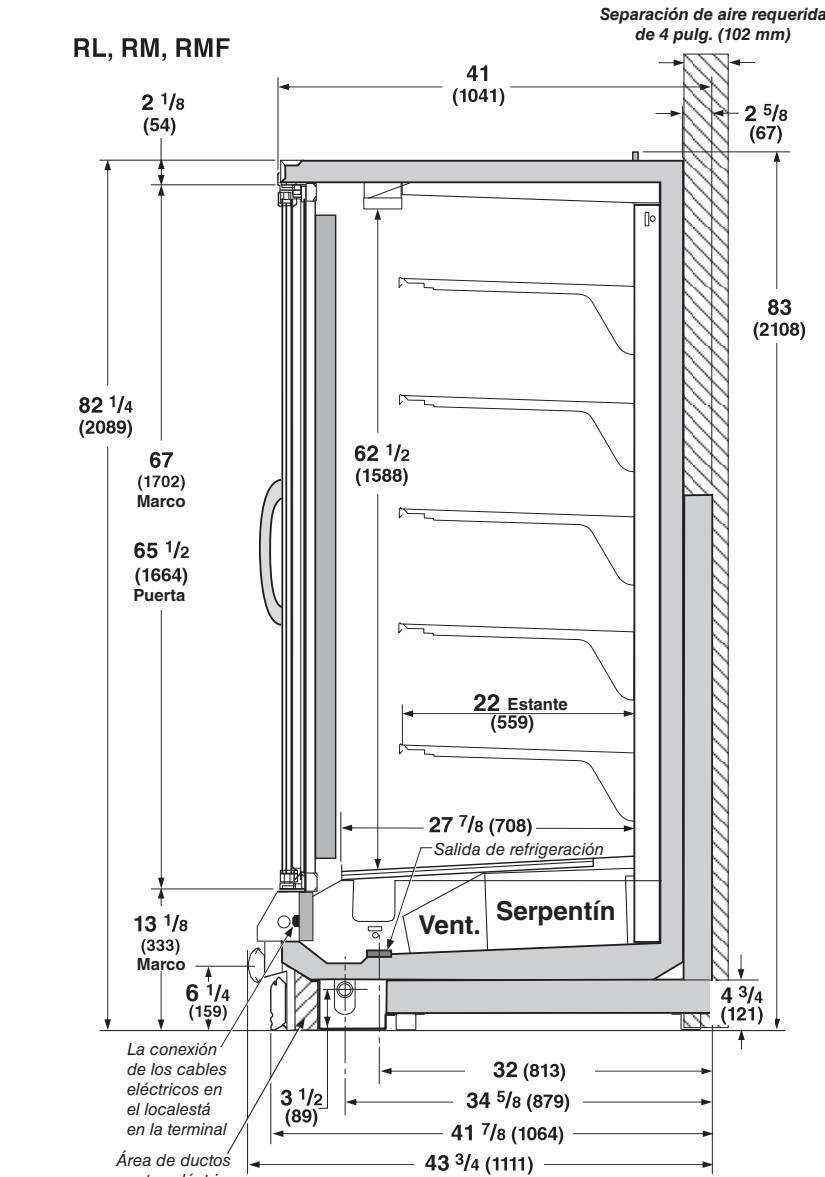


General	2 puertas	3 puertas	4 puertas	5 puertas
(A) Longitud del gabinete (sin extremos ni separadores)	62 (1575)	92 1/2 (2350)	122 7/8 (3121)	153 3/8 (3896)
** NOTA: Cada extremo sólido agrega aprox. 2 3/8 pulg. (60 mm) de longitud a la agrupación, cada separador agrega aprox. 2 3/4 pulg. (70 mm) y las uniones entre gabinetes agregan aprox. 1/8 pulg. (3 mm) por el material del sello.				
Dimensión máxima exterior desde la parte posterior a la parte delantera del gabinete (Incluye el tope. Añada 26 1/2 pulg. (673 mm) para abrir la puerta.)	43 3/4 (1111)	43 3/4 (1111)	43 3/4 (1111)	43 3/4 (1111)
Parte posterior del gabinete a la parte posterior del salpicadero	39 7/8 (1013)	39 7/8 (1013)	39 7/8 (1013)	39 7/8 (1013)
Ancho del riel deslizador	3 3/4 (95)	3 3/4 (95)	3 3/4 (95)	3 3/4 (95)
Ancho del apoyo delantero inferior	6 (152)	6 (152)	6 (152)	6 (152)
Área de ductos cortos entre el apoyo delantero y el salpicadero	3 1/8 (79)	3 1/8 (79)	3 1/8 (79)	3 1/8 (79)
Servicio eléctrico				
Extremo derecho del gabinete al centro del orificio con tapa más cercano	4 (102)	4 (102)	4 (102)	4 (102)
Extremo derecho del gabinete al centro del orificio con tapa izquierdo	58 (1473)	88 1/2 (2248)	118 7/8 (3019)	149 3/8 (3794)
Parte posterior y exterior del gabinete al centro del orificio con tapa	41 5/8 (1058)	41 5/8 (1058)	41 5/8 (1058)	41 5/8 (1058)
* NOTA: El punto de conexión del cableado eléctrico en el local se encuentra en la terminal.				
Salida de desagüe				
(B) Extremo derecho del gabinete al centro de la salida de desagüe	23 7/8 (606)	54 1/4 (1378)	46 1/4 (1175)	76 5/8 (1946)
Parte posterior y exterior del gabinete al centro de la salida de desagüe	34 5/8 (879)	34 5/8 (879)	34 5/8 (879)	34 5/8 (879)
Sello de agua				
Borde del sello de agua al centro de la salida de desagüe	13 (330)	13 (330)	13 (330)	13 (330)
Tubo de goteo con cédula 40 de PVC	1 1/4 (32)	1 1/4 (32)	1 1/4 (32)	1 1/4 (32)
** NOTA: Las salidas del sello de agua instaladas en el local, los conectores en T y los demás conectores se envían con el gabinete.				
Salida de refrigeración				
Extremo derecho del gabinete al centro de la salida de refrigeración derecha	5 3/8 (137)	5 3/8 (137)	5 3/8 (137)	5 3/8 (137)
Parte posterior y exterior del gabinete al centro de la salida de refrigeración	32 (813)	32 (813)	32 (813)	32 (813)
Apoyos delanteros, inferiores y exteriores desde el extremo del gabinete	6 3/4 (170)	6 3/4 (170)	6 3/4 (170)	6 3/4 (170)
Apoyo delantero, inferior y central desde la línea central	24 (610)	24 (610)	24 (610)	24 (610)
La distancia entre los apoyos central y exteriores variará.				



La configuración estándar "Reach-in" consta de puertas Innovator, motores de ventilador economizadores de energía y lámparas LED verticales EcoShine II.

Dimensiones mostradas en pulg. y (mm).



Carga estimada ***	RM		
2 puertas	1.8 lb	29 oz	0.8 kg
3 puertas	2.7 lb	43 oz	1.2 kg
4 puertas	3.6 lb	57 oz	1.6 kg
5 puertas	4.6 lb	73 oz	2.0 kg

*** Este es un promedio para todos los tipos de refrigerantes. La carga de refrigerante real puede variar en aproximadamente media libra (8 oz / 0.2 kg).

Certificación NSF

Este modelo de exhibidor se fabrica para cumplir con los requisitos del Estándar N° 7 de ANSI/NSF (National Sanitation Foundation) en cuanto a construcción, materiales y facilidad de limpieza.

DATOS DE REFRIGERACIÓN§

Nota: Los datos se basan en una temperatura y niveles de humedad en la tienda que no excedan las guías de NSF.

	TEMP. MEDIA	AHRI Nominal
Aire de descarga (°F)	32	36
Evaporador (°F)	27	32
Dimensionamiento de la unidad (°F)	25	30
BTU/H/PUERTA	NSF, TIPO I	NSF, TIPO II
Temp. (°F) / H.R.	75 °/55%	80 °/55%
INNOVATOR		
Paralelo	480	505
Convencional	500	525

§ Se muestra la temperatura promedio del evaporador. Use el punto de rocío para refrigerantes de alto nivel de deslizamiento para dimensionamiento de la unidad. Tome cuidado para usar el nivel del punto de rocío en las tablas PT para medir y ajustar el recalentamiento. Ajuste la presión del evaporador como sea necesario para mantener la temperatura del aire de descarga que se muestra.

DATOS DE DESCONGELAMIENTO

Frecuencia (h)	24
Agua de descongelamiento (lb/puerta/día)	0.36
(± 15% basado en la configuración de los gabinetes y el aprovisionamiento del producto)	

ELÉCTRICO	No se recomienda
GAS	No se recomienda
APAGADO	60 minutos

CONTROLES CONVENCIONALES

Control de contraflujo de baja presión	
CI/CO (Temp. °F) **	+20 °/+10 °

Solo unidad en interiores, terminación de descongelamiento a presión (Temp. °F) *

No se recomienda
** Use una tabla de presión y temperatura para determinar las conversiones de PSIG.

RMcon puertas Innovator
Lácteos, deli y bebidas**Hussmann recomienda que no se use el calentador de marco cíclico con las puertas *Innovator* o *Innovator III* para evitar que los sellos de las puertas se congelen, se peguen a los marcos y se desgarran.****Datos eléctricos**

Número de ventiladores — 12 W

2 puertas 3 puertas 4 puertas 5 puertas

Exhibidor	Amperios				Watts			
	2 puertas	3 puertas	4 puertas	5 puertas	2 puertas	3 puertas	4 puertas	5 puertas
Ventilador del evaporador economizador de energía								
120 V, 50/60 Hz, Innovator	0.60	0.90	1.20	1.50	36	54	72	90
220 V, 50/60 Hz, Innovator, para exportar	0.30	0.45	0.60	0.75	36	54	72	90
Calentadores anticondensación de la puerta (en el circuito del ventilador)								
	N/A							
Calentadores anticondensación del marco (en el circuito del ventilador)								
120 V, 50/60 Hz	0.40	0.60	0.80	1.00	47	71	94	118
220 V, 50/60 Hz, Innovator, para exportar	0.20	0.30	0.40	0.50	47	71	94	118
Capacidad mínima en amperios del circuito								
120 V, 50/60 Hz	1.20	1.70	2.20	2.70				
220 V, 50/60 Hz, para exportar	0.70	0.95	1.20	1.45				
Protección máxima de sobrecarga del circuito, 120 V	20	20	20	20				
Protección máxima de sobrecarga del circuito, 220 V	15	15	15	15				
Descongelamiento								
	N/A							
Lámparas LED verticales estándar								
Hussmann EcoShine II™ -A (120 V)	0.31	0.46	0.62	0.77	37.1	55.6	74.2	92.7
Hussmann EcoShine II™ - A (220 V, para exportar)	0.17	0.25	0.34	0.42	37.1	55.6	74.2	92.7
Lámparas LED verticales opcionales								
Hussmann EcoShine II™ - B (120 V)	0.36	0.52	0.68	0.84	43.2	62.3	81.4	100.5
Hussmann EcoShine II™ - B (220 V, para exportar)	0.20	0.28	0.37	0.46	43.2	62.3	81.4	100.5

Datos del producto

<i>Cubo utilizable recomendado</i> ¹ (pies ³ /puerta)	23.46 pies ³ /puerta (0.66 m ³ /puerta)
<i>Área de exhibición total AHRI</i> ² (pies ² /puerta)	13.04 pies ² /puerta (1.21 m ² /puerta)
<i>Área de estante</i> ³ (pies ² /puerta)	29.32 pies ² /puerta (2.72 m ² /puerta)

- ¹ Volumen refrigerado AHRI menos estantes y otros espacios no utilizables: Volumen refrigerado/Unidad de longitud, pies³/pie [m³/m]
² Calculada utilizando la metodología estándar AHRI 1200: Área de exhibición total, pies² [m²]/Unidad de longitud, pies [m]
³ El área de superficie del estante está formada por la plataforma inferior más el complemento del estante estándar, como se muestra en la *Guía de referencia de productos* de Hussmann. El complemento del estante estándar para este modelo tiene (5) hileras para estantes de 22 pulg.

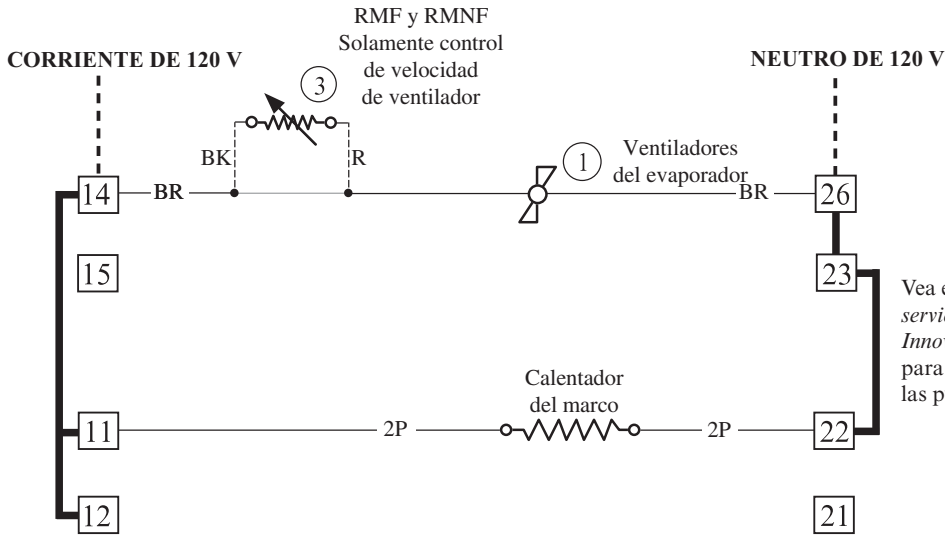
PESO DE ENVÍO ESTIMADO ⁴

Gabinete					Extremo sólido
	<i>2 puertas</i>	<i>3 puertas</i>	<i>4 puertas</i>	<i>5 puertas</i>	<i>(cada uno)</i>
lb (kg)	997 (453)	1295 (589)	1595 (725)	1874 (852)	55 (25)

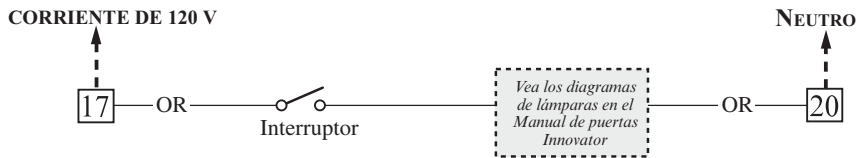
⁴ Los pesos reales varían dependiendo de los kits opcionales incluidos.

Circuitos de ventilador y calentador - Descongelamiento durante el apagado (estándar) Temperatura media

NÚMEROS EN CÍRCULO = NÚMEROS DEL ARTÍCULO DE LA LISTA DE PIEZAS
 R = Rojo P = Violeta 2P = Violeta (2 bandas) DB = Azul oscuro BK = Negro
 LB = Azul claro Pink = Rosa BR = Marrón Y = Amarillo OR = Naranja W = Blanco
ESTOS SON COLORES DE REFERENCIA. (LOS COLORES DE LOS CABLES PUEDEN VARIAR.)



Vea el manual de *Instalación y servicio de puertas de vidrio Innovator Reach-In*, N/P 0490775, para las piezas de repuesto para las puertas **Innovator** y sus marcos.



Bloques terminales en el paso de cables

Temperatura media
con descongelamiento
durante el apagado

