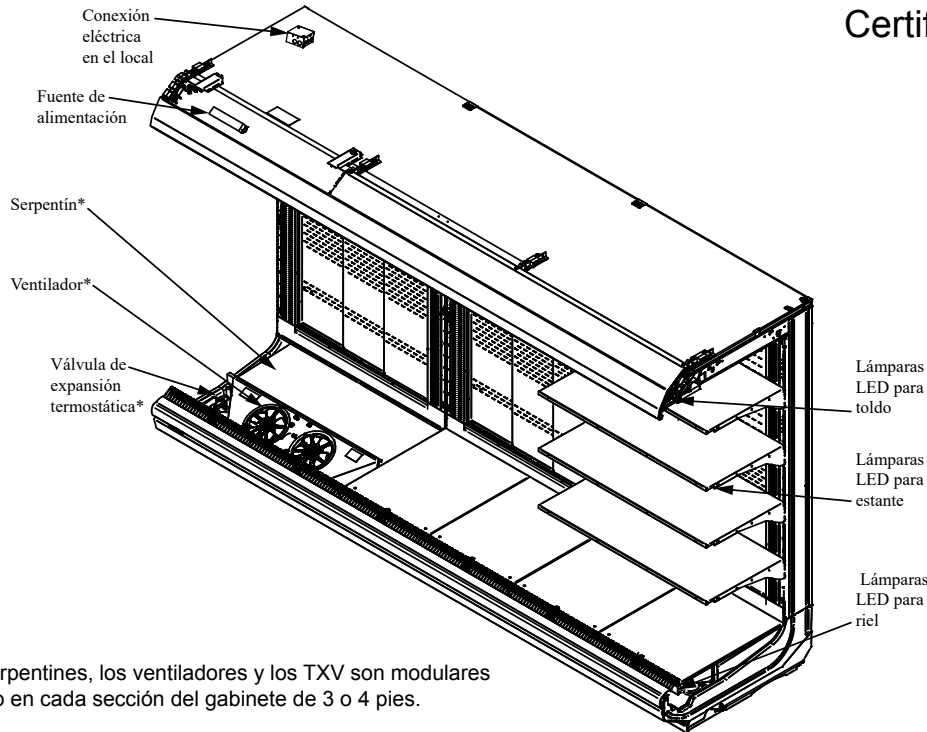


Las conexiones eléctricas estándar de Insight en el local se encuentran en la parte superior izquierda del exhibidor.



*Los serpentines, los ventiladores y los TXV son modulares con uno en cada sección del gabinete de 3 o 4 pies.

Algunas piezas se han borrado de la imagen para fines de claridad visual.

Se muestra un exhibidor de 12 pies.

La parte posterior de este gabinete debe estar expuesta a un refrigerador enfriado para un rendimiento apropiado.

Certificación NSF

Este modelo de exhibidor se fabrica para cumplir con los requisitos del Estándar N° 7 de ANSI/NSF (National Sanitation Foundation) en cuanto a construcción, materiales y facilidad de limpieza.

IMPORTANTE

SE REQUIERE UN KIT DE EXTENSIÓN DE DRENAJE PARA CANALIZAR MÚLTIPLES GABINETES A UN DRENAJE O PARA USAR UN CENTRO DE DRENAJE ELEVADO

Datos de rendimiento	Página 2	Opciones de estantes	Página 7
Datos del producto (estadísticas de AHRI)	Página 2	Diagramas de cableado	Página 8
Corte transversal	Página 3	Vistas posteriores	Página 11
Perspectiva de plano	Página 4	Cálculos de refrigeración y carga eléctrica	Página 12
Cargas eléctricas	Página 6	Historial de revisiones	Página 12
Pesos de envío estimados	Página 7		

Data sheet-Insight ID6SU-R-SP
Hoja de datos-Insight ID6SU-R-SP

Nos reservamos el derecho de cambiar o revisar las especificaciones y el diseño del producto en relación con cualquier característica de nuestros productos. Dichos cambios no dan derecho al comprador a cambios correspondientes, mejoras, agregados o reemplazos en el equipo comprado o enviado anteriormente.

Insight ID6SU-R

Lácteos / deli / bebidas /
frutas y verduras

Datos de refrigeración ¹

ID6SU-R		Vida de estante óptima		Comparación del consumo de energía
Aplicación		Lácteos/ deli / bebidas / frutas y verduras	Ambiente de Tipo 2, NSF ³	Valor nominal de AHRI 1200 ⁴
Estantes s/iluminación	Aire de descarga, °F (°C)	31 (-0.55)	31 (-0.55)	35 (1.66)
	Evaporador promedio, °F (°C) ²	26 (-3.33)	24 (-4.44)	31 (-0.55)
	Paralelo, Btu/h/pie (W/m)	1510 (1452)	1810 (1741)	1360 (1308)
	Convencional, Btu/h/pie (W/m)	1645 (1582)	1965 (1890)	1480 (1423)
Estantes c/iluminación	Aire de descarga, °F (°C)	31 (-0.55)	31 (-0.55)	35 (1.66)
	Evaporador promedio, °F (°C) ²	25 (-3.88)	23 (-5.00)	30 (-1.11)
	Paralelo, Btu/h/pie (W/m) ⁵	1525 (1426)	1820 (1750)	1370 (1317)
	Convencional, Btu/h/pie (W/m) ⁵	1655 (1591)	1975 (1899)	1490 (1433)
Velocidad de los ventiladores ⁶	ID6SU6R (2 X 8.25 pulg.)	1600 ⁶	1600 ⁶	1600 ⁶
	ID6SU4R, 8R, 12R (2 X 8.25 pulg.)	1600 ⁶	1600 ⁶	1600 ⁶

Notas:

1. Todos los datos se basan en tiendas cuya temperatura y humedad no excedan las condiciones del ambiente de Tipo 1 de NSF de 75 °F y una humedad relativa del 55%, excepto donde se indique.
2. Se muestra la temperatura promedio del evaporador. Ajuste a punto de rocío para refrigerantes de alto nivel de deslizamiento para dimensionamiento de la unidad. Tome cuidado para usar el nivel del punto de rocío en las tablas PT para medir y ajustar el recalentamiento. Ajuste la presión del evaporador como sea necesario para mantener la temperatura del aire de descarga que se muestra.
3. Datos de funcionamiento en un ambiente de Tipo 2 de NSF de 80 °F y una humedad relativa del 55%.
4. El valor nominal de AHRI 1200 es únicamente para fines de comparación del consumo de energía.
5. Añada 10 Btu/h/pie (9.6 W/m) por hilera para estantes para las lámparas LED para estantes.
6. Algunas longitudes y aplicaciones requieren kits opcionales para el control de la velocidad de los ventiladores, aplicados por el Configurador de Productos de Hussmann.
7. Los datos para esta aplicación están basados en pruebas realizadas con la parte posterior del gabinete expuesta a un refrigerador de 38 °F. Se requiere un refrigerador para el rendimiento apropiado del gabinete.
9. Reduzca la carga de refrigeración por 15%, si se ha adaptado con CaseShieldPTM.

Datos de descongelamiento

Frecuencia (horas entre descongelamiento) 4

Agua de descongelamiento ⁹ 9.5 libras/pie/día
(14.2 kg/m)

⁹ (± 15% basado en la configuración de los gabinetes y el aprovisionamiento del producto).

APAGADO ID6SU-R
Tiempo (minutos) 20

ELÉCTRICO O A GAS No está disponible

Controles convencionales

ID6SU-R

Control de contraflujo de baja presión CI/CO ¹⁰
18 °F / 8 °F
-7.8 °C / -13.3 °C

Solamente la unidad de interiores, terminación de descongelamiento a presión ¹⁰
48 °F (8.9 °C)

¹⁰ Use una tabla de presión y temperatura para determinar las conversiones de PSIG.

Carga estimada ¹¹

	ID6SU-R		
4 pies	0.6 lb	9.6 oz	0.3 kg
6 pies	1.1 lb	17.6 oz	0.5 kg
8 pies	1.5 lb	24 oz	0.7 kg
12 pies	2.9 lb	46.4 oz	1.3 kg

¹¹ Este es un promedio para todos los tipos de refrigerantes. La carga de refrigerante real puede variar en aproximadamente media libra.

Datos del producto

Volumen refrigerado bruto ¹² (pies³/pie) 13.2 pies³/pie (1.23 m³/m)

Área de exhibición total AHRI ¹³ (pies²/pie) 5.55 pies²/pie (1.69 m²/m)

Área de estante ¹⁴ (pies²/pie) 11.66 pies²/pie (3.55 m²/m)

¹² Volumen refrigerado bruto AHRI: Volumen refrigerado/Unidad de longitud, pies³/pie [m³/m]

¹³ Calculada utilizando la metodología estándar AHRI 1200: Área de exhibición total, pies² [m²]/Unidad de longitud, pies [m]

¹⁴ El área de superficie del estante está formada por la plataforma inferior más el complemento del estante estándar para este modelo: (5) hileras para estantes de 22 pulg.

Exhibidor Insight de plataformas múltiples, 6 niveles de exhibición, fondo estándar, altura delantera ultra baja, carga posterior

Insight ID6SU-R
Lácteos / deli / bebidas / frutas y verduras

Dimensiones mostradas en pulgadas y (mm).

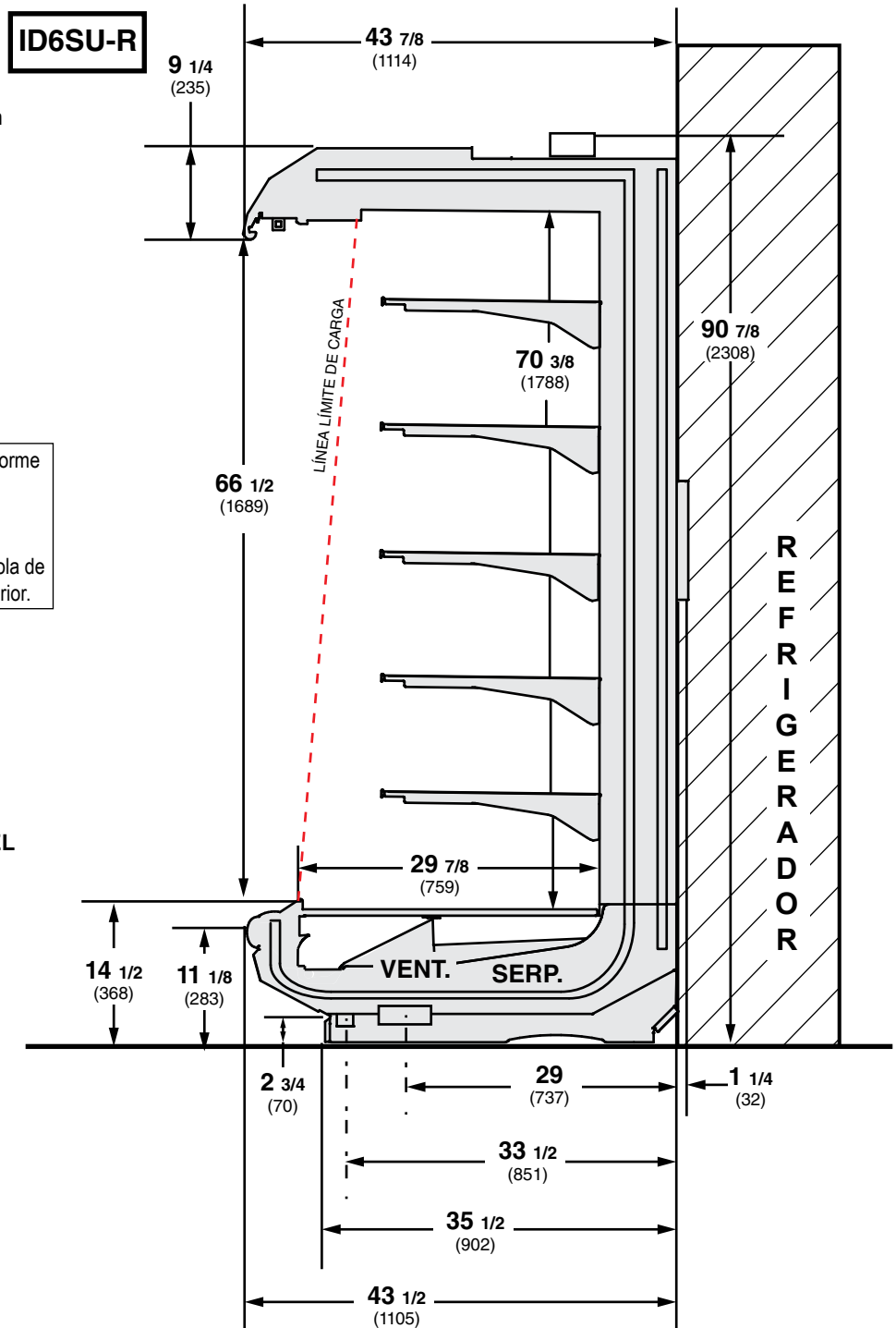
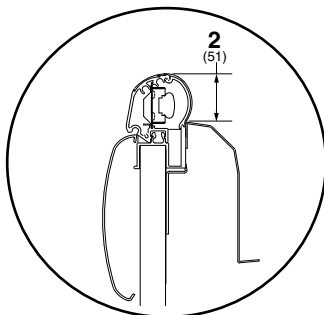
Otros kits opcionales (tubería superior y ventiladores) agregan altura general al gabinete.

Se requiere un espacio mínimo de 1 1/2 pulg. para retirar la cubierta del paso de cables a una distancia de 6 1/2 pulg. y tener pleno acceso. Consulte el Manual de instalación para ver las instrucciones.

Complemento del estante mostrado conforme a las pruebas:
Cinco hileras para estantes de 22 pulg. espaciadas uniformemente entre la charola de exhibición inferior y el panel superior interior.

Se muestra con el tope y el toldo con opción de elipse.

LÁMPARA OPCIONAL PARA RIEL



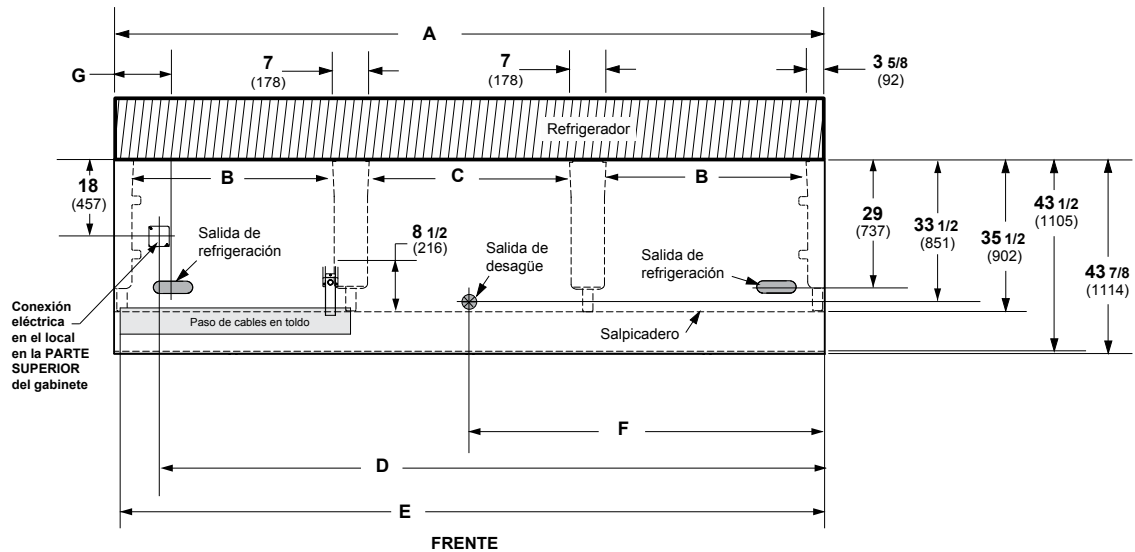
Perspectiva de plano de ingeniería

ID6SU-R

ADVERTENCIA:

El drenaje en el piso debe estar ubicado a menos de 24 pulgadas de la salida de desagüe. Consulte la página 5 para la opción de extensión de drenaje (se debe usar con los drenajes de piso tipo centro).

Dimensiones mostradas en pulgadas y (mm).



(Se muestra el modelo de 12 pies)

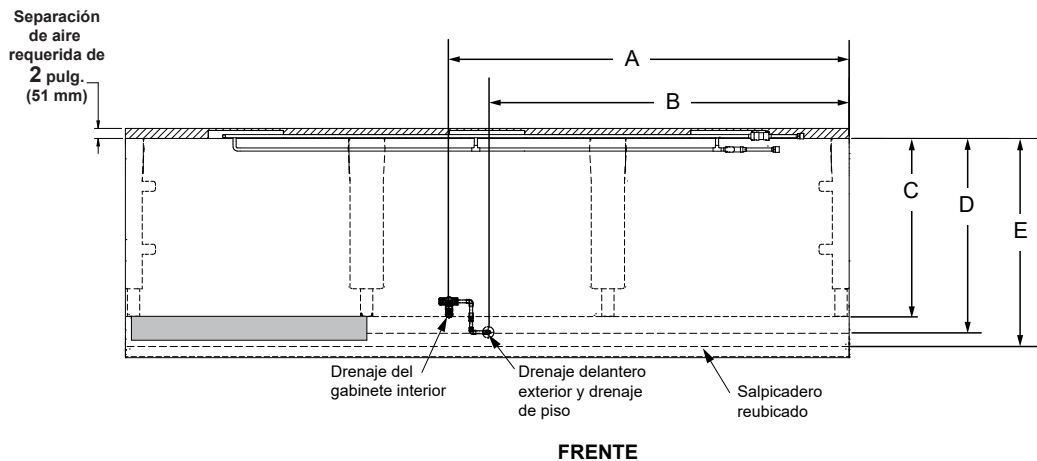
	4 pies	6 pies	8 pies	12 pies
General				
(A) Longitud del gabinete (sin extremos ni separadores) (Cada extremo y separador aislado agrega 1 1/2 pulg. (38 mm) a la agrupación de gabinetes.)	48 1/8 (1222)	72 1/4 (1835)	96 1/4 (2445)	144 3/8 (3668)
Dimensión máxima exterior desde la parte posterior a la parte delantera del gabinete (incluye el tope)	43 1/2 (1105)	43 1/2 (1105)	43 1/2 (1105)	43 1/2 (1105)
Parte posterior del gabinete al frente del salpicadero	35 1/2 (902)	35 1/2 (902)	35 1/2 (902)	35 1/2 (902)
(B) Distancia entre los bordes de las patas externas y las patas centrales	N/A	29 (737)	41 (1041)	41 (1041)
(C) Distancia entre los bordes de las patas centrales	41 1/8 (1045)	N/A	N/A	41 1/8 (1045)
Distancia entre las patas delanteras y el salpicadero	8 (203)	8 (203)	8 (203)	8 (203)
Servicio eléctrico (Punto de conexión del cableado eléctrico en el local)				
(D) Extremo derecho del gabinete al centro de la conexión del cableado eléctrico en el local (parte superior del gabinete)	39 3/8 (1000)	63 1/2 (1613)	87 1/2 (2223)	135 1/2 (3442)
Parte posterior del gabinete al centro de la conexión del cableado eléctrico en el local	20 1/4 (514)	20 1/4 (514)	20 1/4 (514)	20 1/4 (514)
Longitud del paso de cables eléctricos	44 5/8 (1133)	33 1/2 (851)	45 7/8 (1165)	45 7/8 (1165)
(E) Extremo derecho del gabinete al extremo izquierdo del paso de cables eléctricos (parte superior del gabinete)	46 1/2 (1181)	70 1/2 (1791)	94 1/2 (2400)	142 5/8 (3630)
Salidas de desagüe (Consulte la página 5 para la opción de extensión de drenaje)				
(F) Extremo derecho del gabinete al centro de la salida de desagüe	24 1/8 (613)	24 1/8 (613)	24 1/8 (613)	72 1/4 (1835)
Parte posterior exterior del gabinete al centro de las salidas de desagüe	33 1/2 (851)	33 1/2 (851)	33 1/2 (851)	33 1/2 (851)
Tubo de goteo con cédula 40 de PVC	1 1/4 (32)	1 1/4 (32)	1 1/4 (32)	1 1/4 (32)
<i>El drenaje en el piso debe estar ubicado a menos de 24 pulgadas de la salida de desagüe.</i>				
Salida de refrigeración				
(G) Parte posterior del gabinete al centro de la salida de refrigeración	29 (737)	29 (737)	29 (737)	29 (737)
Extremo del gabinete al centro de la salida de refrigeración	8 1/2 (216)	8 1/2 (216)	8 1/2 (216)	8 1/2 (216)

Perspectiva de plano de ingeniería

Insight ID6SU-R
Lácteos / deli / bebidas / frutas y verduras

Opción de extensión de drenaje de la salida de desagüe

Dimensiones mostradas en pulg. y (mm).

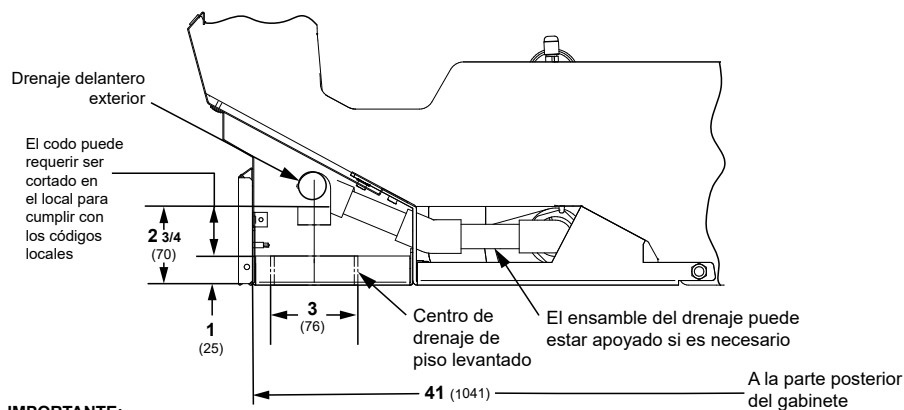


FRENTE

(Se muestra el modelo de 12 pies)

	4 pies	6 pies	8 pies	12 pies
Opción de drenaje de la salida de desagüe				
(A) Lado derecho del gabinete al centro del drenaje del gabinete interior	24 1/8 (613)	24 1/8 (613)	24 1/8 (613)	72 1/4 (1835)
(B) Lado derecho del gabinete al centro del drenaje delantero exterior y drenaje de piso* *Se muestra la extensión de drenaje unida por tubería a la derecha pero se puede poner en cualquier sentido	13 3/4 (349)	13 3/4 (349)	13 3/4 (349)	61 7/8 (1572)
(C) Parte posterior del gabinete al centro de la salida de desagüe original	33 1/2 (851)	33 1/2 (851)	33 1/2 (851)	33 1/2 (851)
(D) Parte posterior del gabinete al centro de la salida de desagüe reubicado (con kit de extensión de drenaje)	38 1/4 (972)	38 1/4 (972)	38 1/4 (972)	38 1/4 (972)
(E) Parte posterior del gabinete a la parte posterior del salpicadero reubicado (con kit de extensión de drenaje)	41 (1041)	41 (1041)	41 (1041)	41 (1041)

(Vista parcial del extremo)



IMPORTANTE:
SE REQUIERE UN KIT DE EXTENSIÓN DE DRENAJE PARA CANALIZAR MÚLTIPLES GABINETES A UN DRENAJE O PARA USAR UN CENTRO DE DRENAJE ELEVADO.

IMPORTANTE: Si se usa un centro de drenaje en vez de un fregadero al ras con el piso, se debe de instalar un kit de extensión de drenaje. Los centros de drenaje se deben ubicar en frente de la salida de desagüe para lograr una separación de aire requerida.

Insight ID6SU-R
Lácteos / deli / bebidas /
frutas y verduras

Datos eléctricos

Número de ventiladores	4 pies	6 pies	8 pies	12 pies
8.25 pulg.	2	4	4	6

Ventilador del evaporador	Amperios				Watts			
	4 pies	6 pies	8 pies	12 pies	4 pies	6 pies	8 pies	12 pies
120 V 60 Hz Economizador de energía	0.64	1.28	1.28	1.92	34	68	68	102
230 V 50/60 Hz Economizador de energía	0.33	0.67	0.67	1.00	34	68	68	102

Capacidad mínima en amperios del circuito				
120 V 60 Hz Economizador de energía	0.84	1.48	1.48	2.12
230 V 50/60 Hz Economizador de energía	0.53	0.87	0.87	1.20

Protección máxima de sobrecarga de circuito				
120 V	20	20	20	20
230 V	15	15	15	15

Lámparas

LÁMPARAS LED	Amperios				Watts			
	4 pies	6 pies	8 pies	12 pies	4 pies	6 pies	8 pies	12 pies
Lámparas EcoShine ULTRA para toldos								
1 hilera EcoShine ULTRA	0.16	0.26	0.36	0.54	19	31	43	64

Lámparas EcoShine II para toldos								
1 hilera EcoShine II	0.16	0.26	0.32	0.48	19	32	39	58
1 hilera EcoShine II HO	0.22	0.33	0.44	0.66	27	40	53	79

Lámparas EcoShine II para estantes								
1 hilera para estantes	0.08	0.12	0.16	0.25	10	14	20	30
2 hileras para estantes	0.16	0.23	0.33	0.49	20	28	40	59
3 hileras para estantes	0.25	0.35	0.49	0.74	30	42	59	89
4 hileras para estantes	0.33	0.47	0.66	0.99	40	56	79	119
5 hileras para estantes	0.41	0.59	0.82	1.24	49	71	99	148
6 hileras para estantes	0.49	0.70	0.99	1.48	59	85	119	178
7 hileras para estantes	0.58	0.82	1.15	1.73	69	99	138	208

Lámparas EcoShine II para rieles								
1 hilera	0.08	0.12	0.16	0.25	10	14	20	30

Total del circuito de lámparas de 120 V = Lámparas estándar + Total de lámparas opcionales + Lámparas opcionales para estantes

Total del circuito de lámparas de 230 V = Multiplique el total del circuito de lámparas 120 V por 0.52

EXTREMOS o SEPARADORES

Cada extremo estándar y cada separador aislado agrega 1 1/2 pulg. (38 mm) a la agrupación de gabinetes. El extremo de visualización opcional con tope de extremo agrega 3 3/4 pulg. (95 mm).

DATOS FÍSICOS

Tubo de goteo del exhibidor (pulg.)	1 1/4
Tubo con cédula 40 PVC	
Manguera de líquido del exhibidor (pulg.)	3/8
Manguera de succión del exhibidor (pulg.)	7/8

PESO DE ENVÍO ESTIMADO †

Gabinete	Extremo sólido				
	4 pies	6 pies	8 pies	12 pies	(cada uno)
lb (kg)	650 (295)	1050 (476)	1300 (590)	1750 (794)	100 (45)

† Los pesos reales varían dependiendo de los kits opcionales incluidos.

Opciones de estantes

Dimensiones de estantes aprobadas para exhibiciones estándar (horizontal, soportes de 2 a 3 posiciones):

18 pulgadas
20 pulgadas
22 pulgadas
24 pulgadas

Contacte al área de ingeniería para recibir recomendaciones de exhibición no estándar (soportes de 4 posiciones u otros).

Número mínimo de estantes: 3

Número óptimo de estantes: 5

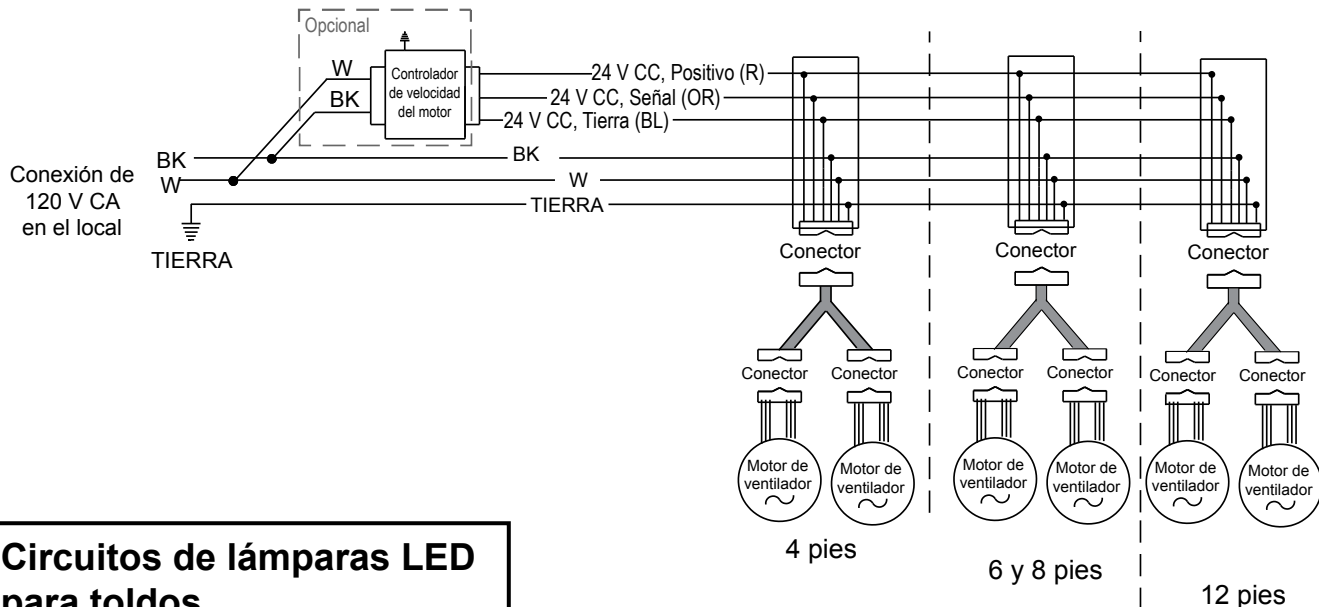
Número máximo de estantes: 8

Número máximo de estantes iluminados: 7

Complemento del estante estándar para fines de prueba: (5) hileras para estantes de 22 pulg., distribuidas vertical y uniformemente.

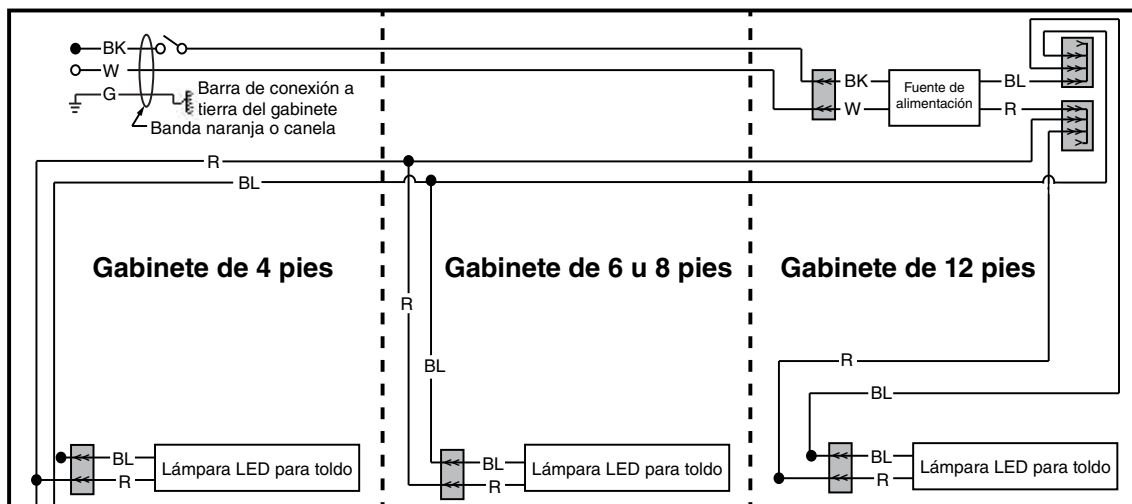
Insight ID6SU-R
Lácteos / deli / bebidas /
frutas y verduras

Cableado del ventilador
Descongelamiento durante el apagado

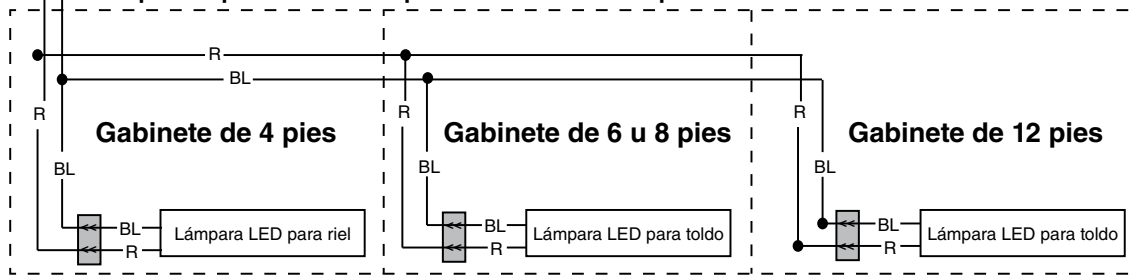


Circuitos de lámparas LED para toldos

Lámparas LED EcoShine II para toldos — 1 hilera



Lámparas opcionales – Lámparas LED EcoShine II para rieles – 1 hilera



ADVERTENCIA

Todos los componentes deberán tener una conexión a tierra mecánica y el exhibidor deberá estar conectado a tierra.

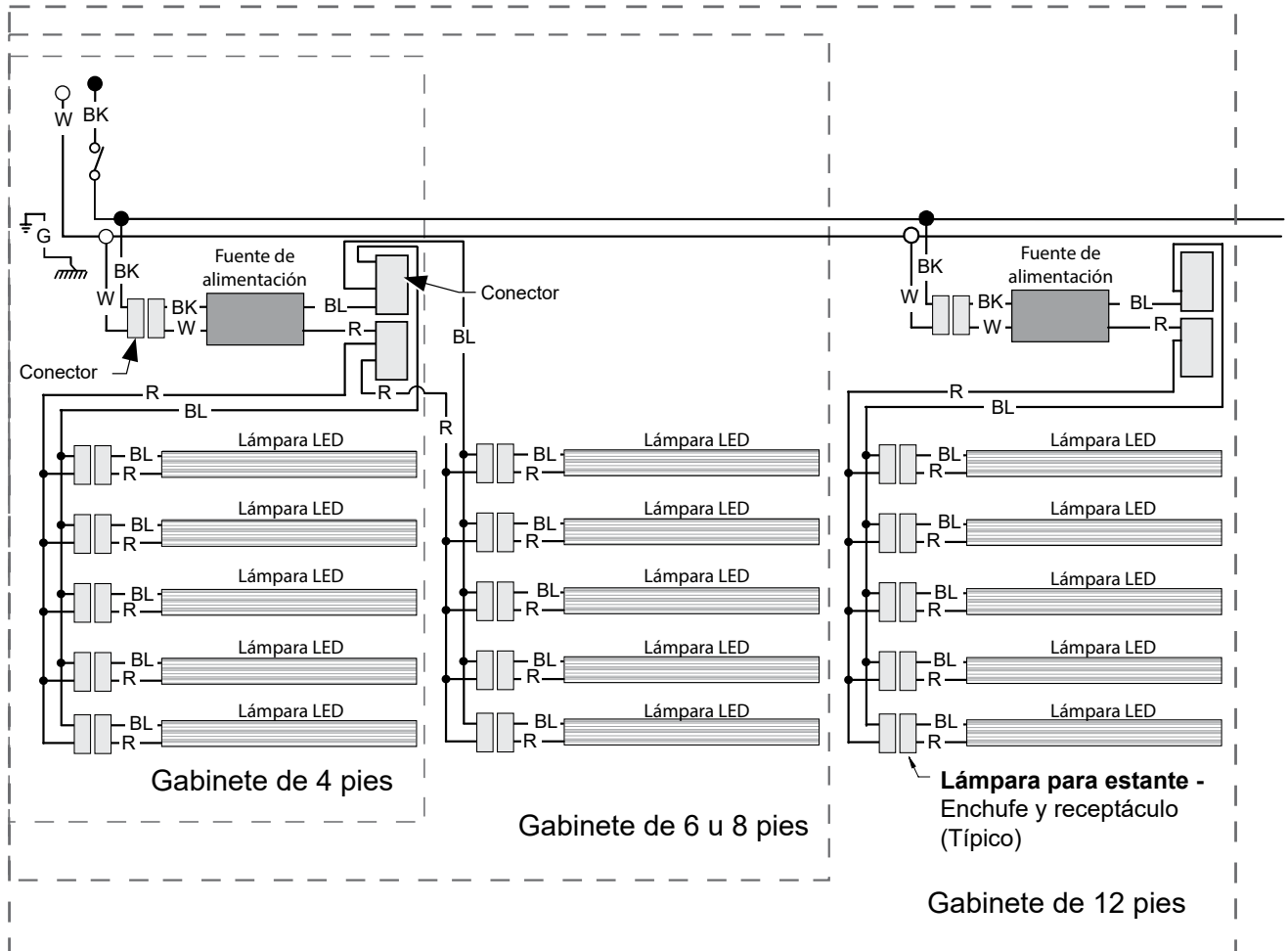
R = Rojo Y = Amarillo G = Verde BL = Azul BK = Negro W = Blanco

● = CORRIENTE DE 120 V ○ = NEUTRO DE 120 V ⊥ = CONEXIÓN A TIERRA LOCAL $\overline{\text{m}}$ = CONEXIÓN A TIERRA DEL GABINETE

Lámparas LED opcionales para estantes

Insight ID6SU-R
Lácteos / deli / bebidas /
frutas y verduras

Arnés para estante y circuitos de lámparas LED para 4 o 5 hileras para estantes

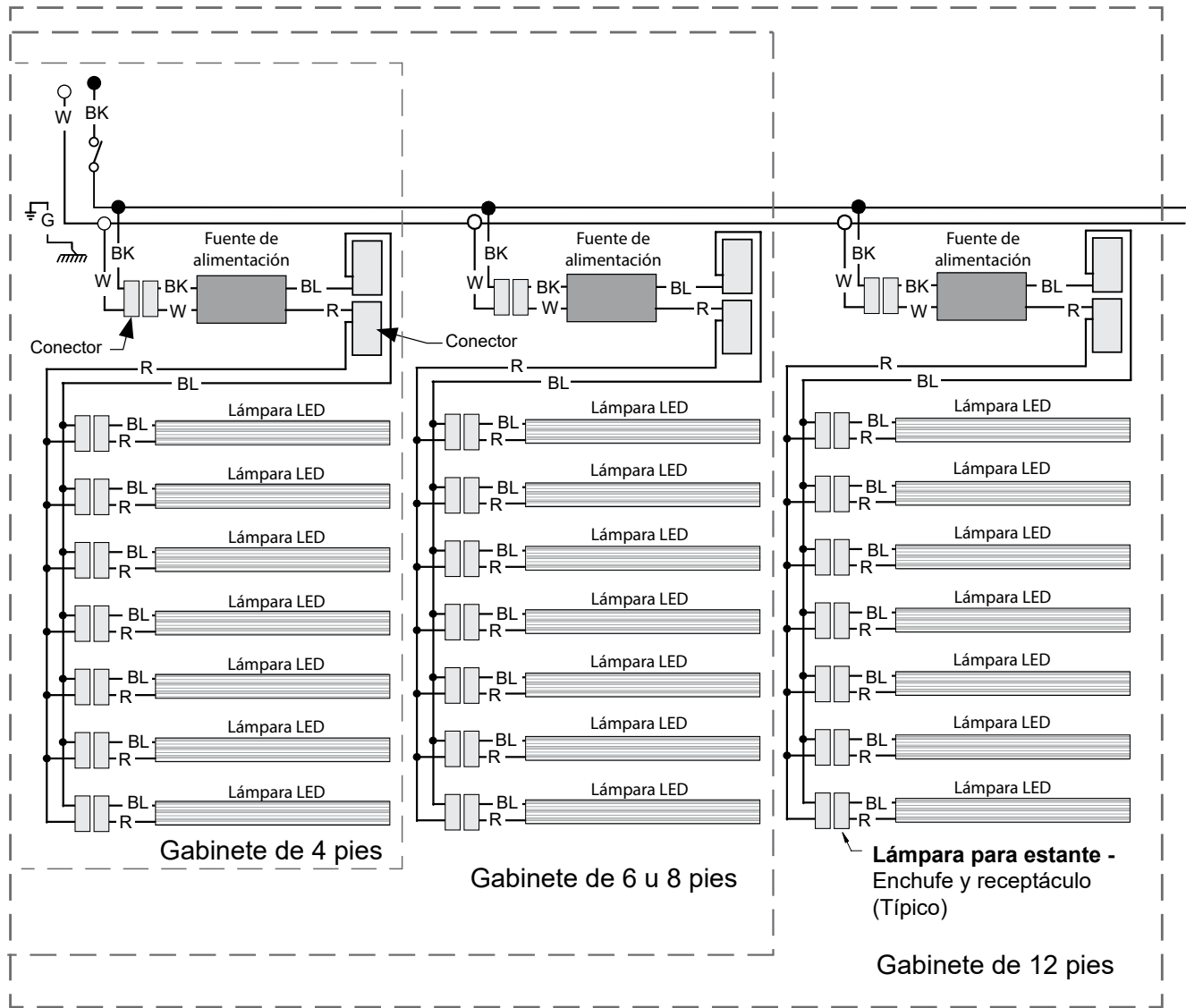


ADVERTENCIA

Todos los componentes deberán tener una conexión mecánica a tierra y el exhibidor deberá estar conectado a tierra.

R = Rojo Y = Amarillo G = Verde BL = Azul BK = Negro W = Blanco
 ● = CORRIENTE DE 120 V ○ = NEUTRO DE 120 V ⊥ = CONEXIÓN A TIERRA EN EL LOCAL $\overline{\text{mm}}$ = CONEXIÓN A TIERRA DEL GABINETE

Arnés para estante y circuitos de lámparas LED para 6 o 7 hileras para estantes



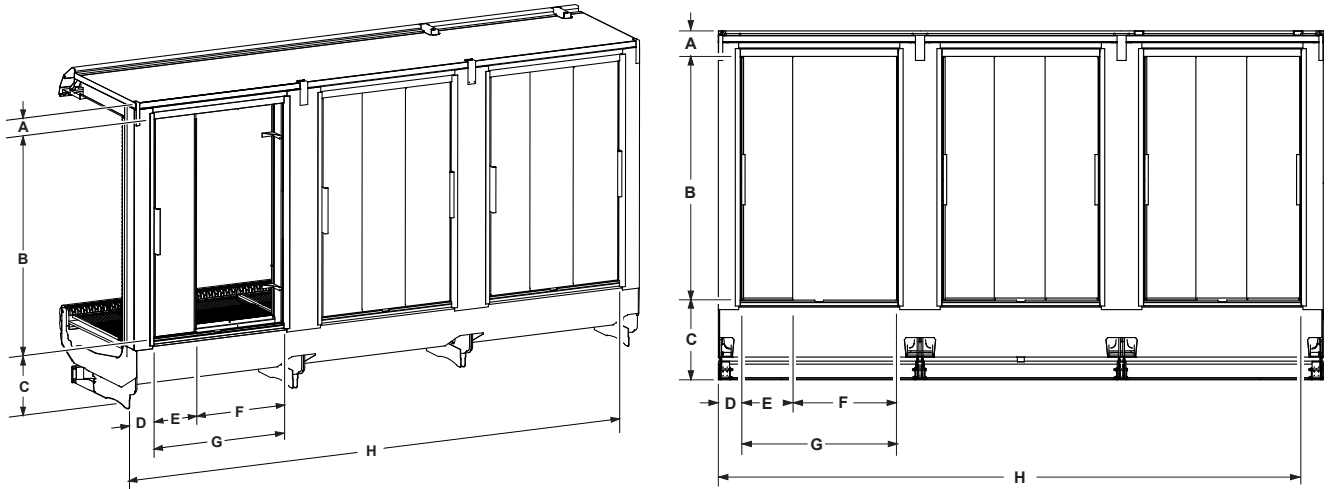
ADVERTENCIA

Todos los componentes deberán tener una conexión mecánica a tierra y el exhibidor deberá estar conectado a tierra.

R = Rojo Y = Amarillo G = Verde BL = Azul BK = Negro W = Blanco

● = CORRIENTE DE 120 V ○ = NEUTRO DE 120 V ⊥ = CONEXIÓN A TIERRA EN EL LOCAL |||| = CONEXIÓN A TIERRA DEL GABINETE

Vistas posteriores



Dimensiones mostradas en pulgadas y (mm).

Artículo	Exhibidores			
	4 pies	6 pies	8 pies	12 pies
A	6 1/8 (155)			
B	67 1/4 (1708)			
C	16 5/8 (422)			
D	5 5/8 (142)			
E	12 1/4 (309)	8 1/8 (206)	12 1/4 (309)	12 1/4 (309)
F	24 7/8 (631)	17 (430)	24 7/8 (631)	24 7/8 (631)
G	37 1/8 (941)	25 1/8 (636)	37 1/8 (941)	37 1/8 (941)
H	42 5/8 (1082)	66 3/4 (1694)	90 3/4 (2305)	138 7/8 (3526)

Nota: Consulte el kit de cierre del refrigerador para ver las instrucciones de conexión del exhibidor al refrigerador.

Insight ID6SU-R

Lácteos / deli / bebidas /
frutas y verduras

Cálculos de refrigeración y carga eléctrica estimados (solo para fines comparativos)

Btu del gabinete

Al fin de calcular los Btu para un gabinete, consulte la tabla de datos de rendimiento en la página 2. Seleccione estantes con o sin iluminación y luego seleccione el tipo de sistema de refrigeración remota (paralelo o convencional) para obtener el número de Btu/h/pie. Multiplique este número por la longitud del gabinete para calcular el número de Btu por hora.

Requisitos eléctricos del gabinete

Consulte la clave de la tienda para determinar el número de circuitos. La iluminación debe estar especificada en dicha clave.

La carga eléctrica de los ventiladores para un gabinete se calcula seleccionando la longitud del gabinete y el voltaje de los ventiladores en la página 6. Por ejemplo, un gabinete de 12 pies utiliza 3 ventiladores. La clave de la tienda especifica ventiladores en un circuito de 230 V. En este ejemplo, los ventiladores usan 1.00 Amperios y la capacidad mínima en amperios del circuito (MCA) es 1.20. Si se aplica, los ventiladores ambientales, los calentadores anticondensación, los controladores, etc., también deben incluirse en la MCA. Asimismo, incluya las lámparas en la MCA si se encuentran en el mismo circuito.

Las lámparas pueden estar en un circuito aparte. Para calcular la carga de las lámparas: seleccione la longitud del gabinete (12 pies), el tipo de lámparas para toldos [estándar u opcional] (en este caso, 0.70 por ser estándar) y las lámparas para los estantes o rieles [la máxima según las conexiones del gabinete] (1.73 para siete estantes); luego sume $[0.48 + 1.73 = 2.21$ amperios para 120 V] (para 230 V, multiplique $2.21 * 0.52 = 1.15$).

Dimensionamiento de mangueras — Consulte la clave de la tienda.

Las Tablas de dimensiones de mangueras de Hussmann están diseñadas para su uso en los equipos de refrigeración de Hussmann.

Para pedir piezas o acceder a información adicional del producto por favor visite:
parts.hussmann.com
Llame sin cargo: 1.855.487.7778

Historial de revisiones

Revisión A: Junio de 2016: Emisión original.

Revisión B: Julio de 2016: Se actualizaron el corte transversal y la perspectiva de plano.

Revisión C: Agosto de 2016: Se actualizaron el corte transversal y la perspectiva de plano.

Revisión D: Enero de 2017: Se agregaron actualizaciones a las lámparas para riel.

Revisión E: Abril de 2017: Se actualizaron los valores de energía de las lámparas LED.

Revisión F: Abril de 2017: Se actualizaron los valores de energía de las lámparas LED.

Revisión G: Septiembre de 2017: Se actualizaron las notas de página. Los demás cambios están marcados con barras, subrayado o círculos.

Revisión H: Julio de 2019: Se actualizaron la lista de pieza, las lámparas, CaseShieldPTM y la información sobre el drenaje.