

Nos reservamos el derecho de cambiar o revisar las especificaciones y el diseño del producto en relación con cualquier característica de nuestros productos. Dichos cambios no dan derecho al comprador a cambios correspondientes, mejoras, agregados o reemplazos en el equipo comprado o enviado anteriormente.

Artículo N° de Pieza Descripción N° de artículo de cableado

ENSAMBLEROS DE VENTILADORES

8 y 12 pies

- A. Ensamble del ventilador estándar, economizador de energía de 12 W (1)
 0477655 Motor de ventilador, evaporador (MO.4410546)
 0461805 Aspa de ventilador (FB.4780446)

TERMOSTATOS

- B. Termostato de refrigeración ajustable, opcional (2)

Artículo N° de Pieza Descripción N° de artículo de cableado

1

LÁMPARAS Y BALASTRAS

LAS LÁMPARAS DE ESTANTE NO ESTÁN DISPONIBLES CON LAS PUERTAS

EcoVISION.

- C. Balastro, electrónica (3)
 0527315 2 lámparas (BA.4481676)
 0527316 3 lámparas (BA.4481654)
 0527317 4 lámparas (BA.4481677)
 D. Lámpara fluorescente (4)
Reemplazar con lámparas similares

LÁMPARAS LED Y FUENTE DE ALIMENTACIÓN

- E. 0501213 Fuente de alimentación (EP.4481861) (5)
 F. Lámpara LED para toldo (6)
Reemplazar con lámparas similares
 G. Lámpara LED para soporte (7)
Reemplazar con lámparas similares

Datasheet-Excel DD6X-LP
 Hoja de datos-Excel DD6X-LP

Nota: Revisión F: Se actualizaron los valores de energía de la iluminación. Los demás cambios están marcados con barras, círculos o subrayado.

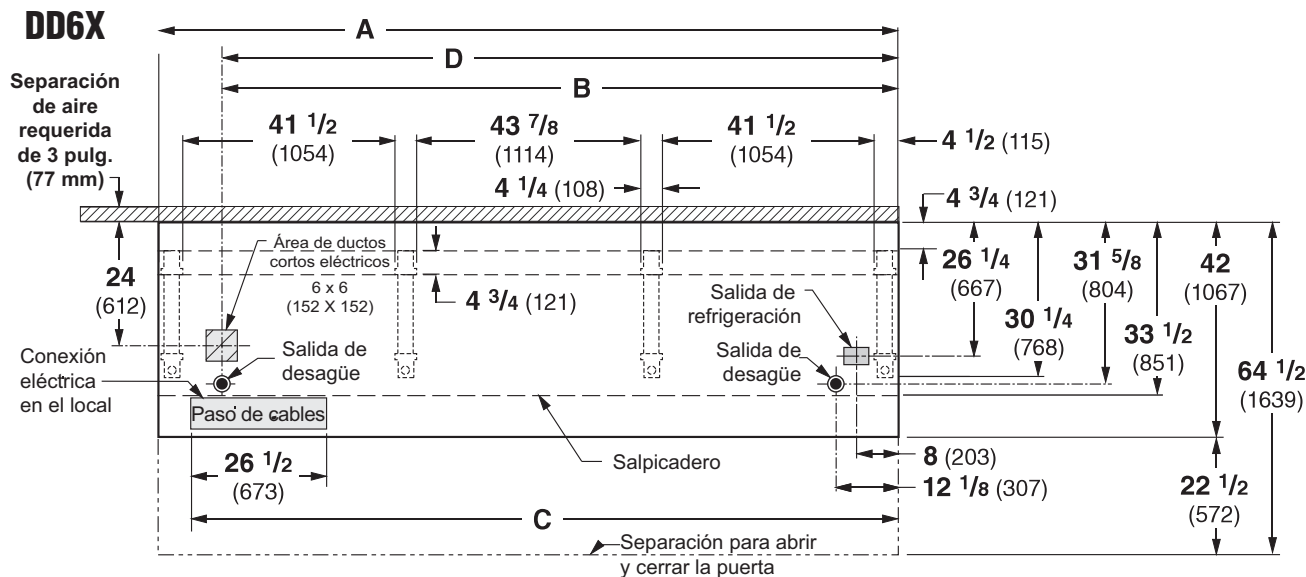
Perspectivas de plano de ingeniería

DATOS FÍSICOS

Tubo de goteo del exhibidor (pulg.)	1 1/4
Manguera de líquido del exhibidor (pulg.)	3/8
Manguera de succión del exhibidor (pulg.)	7/8

Lácteos / deli

Dimensiones mostradas en pulgadas y (mm).



NOTA: Las conexiones eléctricas de un gabinete a otro se hacen FRENTE AL SALPICADERO.

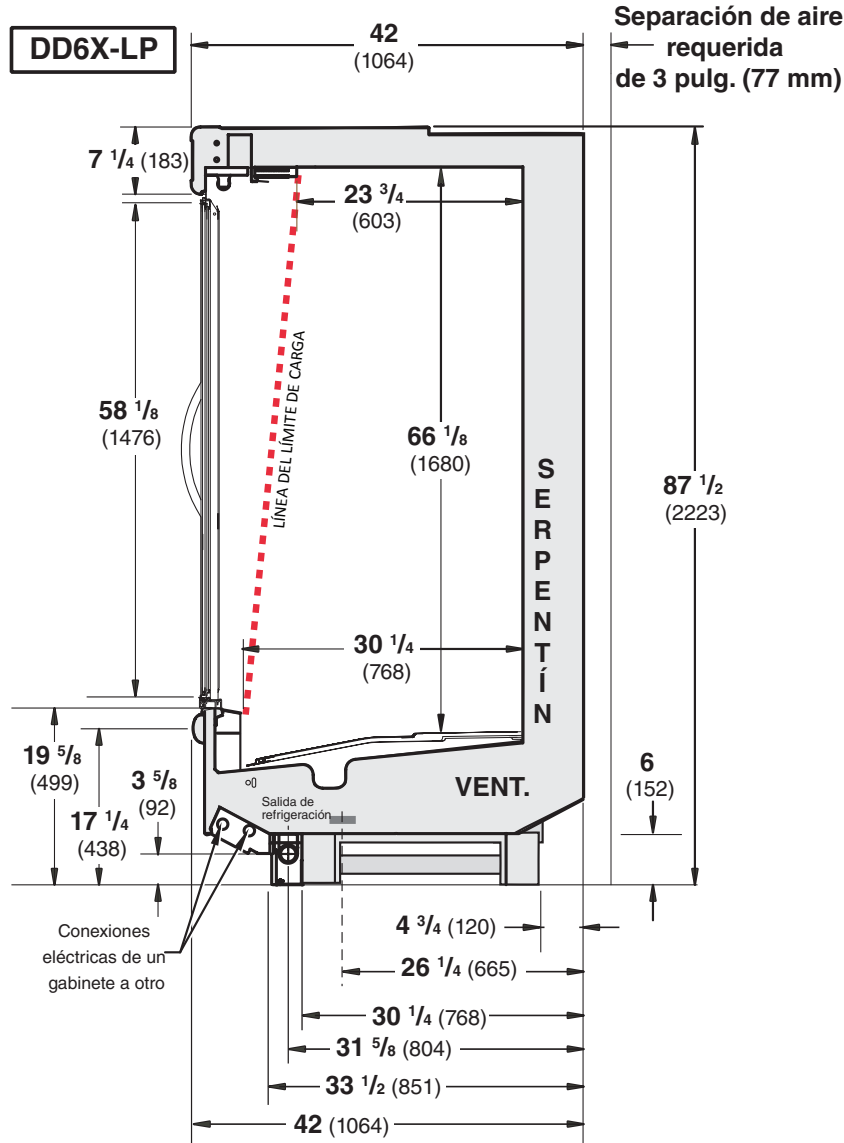
FRENTE

	8 pies	12 pies
General		
(A) Longitud del gabinete (<i>sin extremos ni separadores</i>) <i>(Cada extremo y separador aislado agrega 1 1/2 pulg. (38 mm) a la agrupación de gabinetes.)</i>	96 3/8 (2448)	144 1/2 (3670)
Dimensión máxima exterior desde la parte posterior hasta el frente del gabinete (<i>include el tope</i>)	42 (1064)	42 (1064)
Parte posterior del gabinete a la parte delantera del salpicadero	33 1/2 (851)	33 1/2 (851)
Parte posterior del gabinete al borde exterior de la pata delantera	30 1/4 (768)	30 1/4 (768)
Distancia entre los bordes de las patas externas y las patas centrales	41 1/2 (1054)	41 1/2 (1054)
Distancia entre los bordes de las patas centrales	NA	43 7/8 (1114)
Distancia entre las patas delanteras y el salpicadero	2 3/4 (70)	2 3/4 (70)
Servicio eléctrico		
(B) Extremo derecho del gabinete al centro del área de ductos cortos	84 1/4 (2140)	132 3/8 (3363)
Parte posterior del gabinete al centro del área de ductos cortos	24 (612)	24 (612)
Longitud del paso de cables eléctricos Paso de cables	26 1/2 (673)	26 1/2 (673)
(C) Extremo derecho del gabinete al extremo izquierdo del paso de cables	90 1/8 (2289)	138 1/4 (3511)
Salidas de desagüe		
(D) Extremo derecho del gabinete al centro de la salida de desagüe izquierda	84 1/4 (2140)	132 3/8 (3363)
Extremo derecho del gabinete al centro de la salida de desagüe derecha	12 1/8 (307)	12 1/8 (307)
Parte posterior y exterior del gabinete al centro de las salidas de desagüe	31 5/8 (804)	31 5/8 (804)
Tubo de goteo cédula 40 de PVC	1 1/4 (32)	1 1/4 (32)
Salida de refrigeración		
Parte posterior del gabinete al centro de la salida de refrigeración	26 1/4 (665)	26 1/4 (665)
Extremo derecho del gabinete al centro de la salida de refrigeración	8 (203)	8 (203)

Exhibidor de múltiples plataformas con puertas, 6 niveles de exhibición, frente bajo

Excel DD6X-LP
Lácteos / deli

Dimensiones mostradas en pulgadas y (mm).



Separación de aire requerida de 3 pulg. (77 mm)

DATOS DE REFRIGERACIÓN

Nota: Estos datos se basan en tiendas cuya temperatura y humedad no excedan los 75 °F y una H.R. del 55%.

DD6X-LP§	LÁCTEOS DELI		
	SIN ILUM.	CON ILUM.*	PEG**
Aire de descarga °F	39	37	37
Evaporador °F	34	32	32
Dimensionamiento de la unidad °F	32	30	30

DD6X-LP§	PRODUCTOS FRESCOS	
	SIN ILUM.	CON ILUM.‡
Aire del evaporador °F	35	33
Evaporador °F	30	28
Dimensionamiento de la unidad °F	28	26

* Los datos de iluminación son para lámparas para el toldo y el soporte. Hussmann no recomienda usar lámparas en los estantes con las puertas EcoVision.
**Estantes con colgadores Hussmann (solamente deli).

§ Se muestra la temperatura promedio del evaporador. Use el punto de rocío para dimensionamiento de la unidad. Tome cuidado para usar el nivel del punto de rocío en las tablas PT para medir y ajustar el recalentamiento. Ajuste la presión del evaporador como sea necesario para mantener la temperatura del aire de descarga que se muestra.

Btu/h/pie ‡	CARNE		
	SIN ILUM.	COLG.*	SIN ILUM.
DD6X-LP	287	321	330
PARALELO	287	321	330
CONVENCIONAL	296	331	340

‡ Añada 10 Btu/h/pie para ilum.

DATOS DE DESCONGELAMIENTO

Frecuencia H 24
Agua de descongelamiento (lb/pie/día) 1.0
(± 15% basado en la configuración de los gabinetes y el aprovisionamiento del producto).

APAGADO	DD6X-LP
Tiempo (minutos)	60
ELÉCTRICO O GAS	No se recomienda

CONTROLES CONVENCIONALES

Control de contraflujo de baja presión
CI/CO***
DD6X-LP
35 °F / 25 °F

Solo unidad en interiores, terminación de descongelamiento a presión*** 40 °F

***Use una tabla de presión y temperatura para determinar las conversiones de PSIG.

Carga estimada****	DD6X-LP	
8 pies	3.7 lb	59 oz 1.7 kg
12 pies	5.1 lb	82 oz 2.3 kg

****Este es un promedio para todos los tipos de refrigerantes. La carga de refrigerante real puede variar en aproximadamente media libra (8 oz / 0.2 kg).

Certificación NSF

Este modelo de exhibidor se fabrica para cumplir con los requisitos del Estándar N° 7 de ANSI/NSF (National Sanitation Foundation) en cuanto a construcción, materiales y facilidad de limpieza.

Excel DD6X-LP

Lácteos / deli

Datos eléctricos

	8 pies	12 pies		
Número de ventiladores — 12 W	2	3		
Número de ventiladores — 7 W	—	—		
	Amperios		Watts	
	8 pies	12 pies	8 pies	12 pies
Ventiladores del evaporador				
120 V 50/60 Hz Economizador de energía estándar	0.60	0.90	36	54
230 V 50/60 Hz Economizador de energía estándar	0.30	0.45	36	54
230 V 60 Hz Para exportar	0.66	0.99	100	150
230 V 50 Hz Para exportar	0.76	1.14	114	171
Capacidad mínima en amperios del circuito				
120 V 50/60 Hz Economizador de energía estándar	0.80	1.10		
230 V 50/60 Hz Economizador de energía estándar	0.50	0.65		
230 V 60 Hz Para exportar	0.86	1.19		
230 V 50 Hz Para exportar	0.96	1.34		
Protección máxima de sobrecarga del circuito, 120 V				
Protección máxima de sobrecarga del circuito, 120 V	20	20		
Protección máxima de sobrecarga del circuito, 230 V				
Protección máxima de sobrecarga del circuito, 230 V	15	15		
Lámparas opcionales (T-8 fluorescentes)				
1 hilera para toldos	0.51	0.77	59	85
Lámparas opcionales (T-8 fluorescentes)				
2 hileras para toldos	1.02	1.54	118	170
Lámparas LED EcoShine II para toldos				
1 hilera de EcoShine II	0.32	0.48	38.6	58.0
1 hilera de EcoShine II HO	0.44	0.66	53.0	79.4
Riel				
Ninguna				
Estante				
Ninguna				
SopORTE				
EcoShine II de 48 pulg.	0.40	0.57	47.7	68.2

Total del circuito de lámparas de 120 V = Lámparas estándar + Total de lámparas opcionales

Total del circuito de lámparas LED EcoShine de 120 V = Total de lámparas para toldos + Lámparas para soportes opcionales

Total del circuito de lámparas de 230 V = Multiplique el total del circuito de lámparas 120 V por 0.52

Datos del producto

<i>Cubo utilizable recomendado</i> ¹ (pies cúbicos/pie)	9.39 pies ³ /pie (0.87 m ³ /m)
<i>Área de exhibición total AHRI</i> ² (pies cuadrados/pie)	4.46 pies ² /pie (1.36 m ² /m)
<i>Área de estante</i> ³ (pies cuadrados/pie)	9.89 pies ² /pie (3.02 m ² /m)

- ¹ Volumen refrigerado AHRI menos estantes y otros espacios no utilizables: Volumen refrigerado/Unidad de longitud, pies³/pie m³/m]
- ² Calculada utilizando la metodología estándar AHRI 1200: Área de exhibición total, pies² [m²]/Unidad de longitud, pies [m]
- ³ El área de superficie del estante está formada por la plataforma inferior más el complemento del estante estándar, como se muestra en la *Guía de referencia de productos* de Hussmann. El complemento del estante estándar para este modelo tiene (4) hileras para estantes de 22 pulg.

PESO DE ENVÍO ESTIMADO ⁴

Gabinete	<i>8 pies</i>	<i>12 pies</i>	Extremo sólido (cada uno)
lb (kg)	1360 (617)	1840 (835)	100 (45)

⁴ Los pesos reales varían dependiendo de los kits opcionales incluidos.

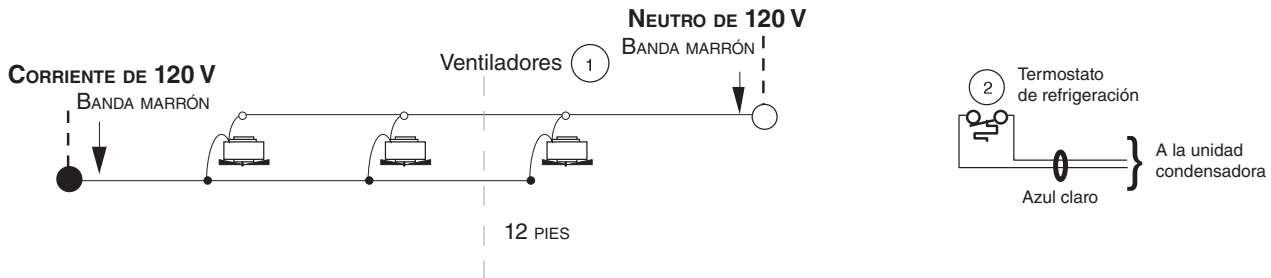
Cableado del ventilador

Descongelamiento durante el apagado

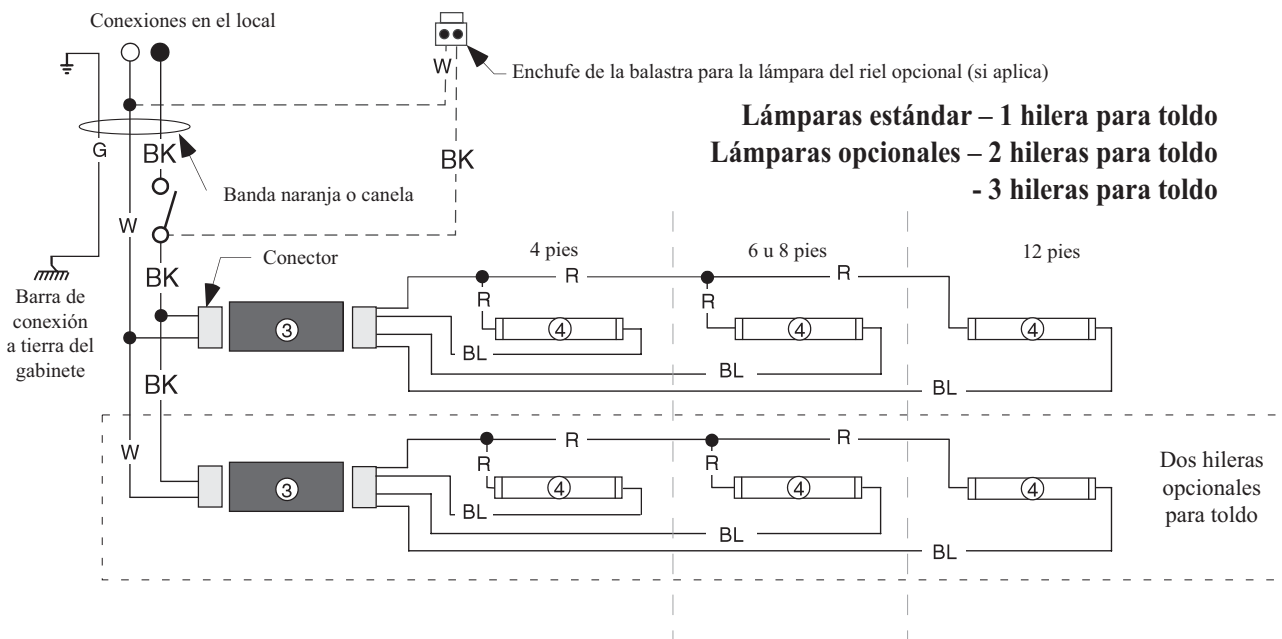
1, 2 y 3 ventiladores

8 pies – 2 vents.

12 pies – 3 vents.



Circuitos de lámparas fluorescentes para toldos



ADVERTENCIA

Todos los componentes deberán tener una conexión mecánica a tierra y el exhibidor deberá estar conectado a tierra.

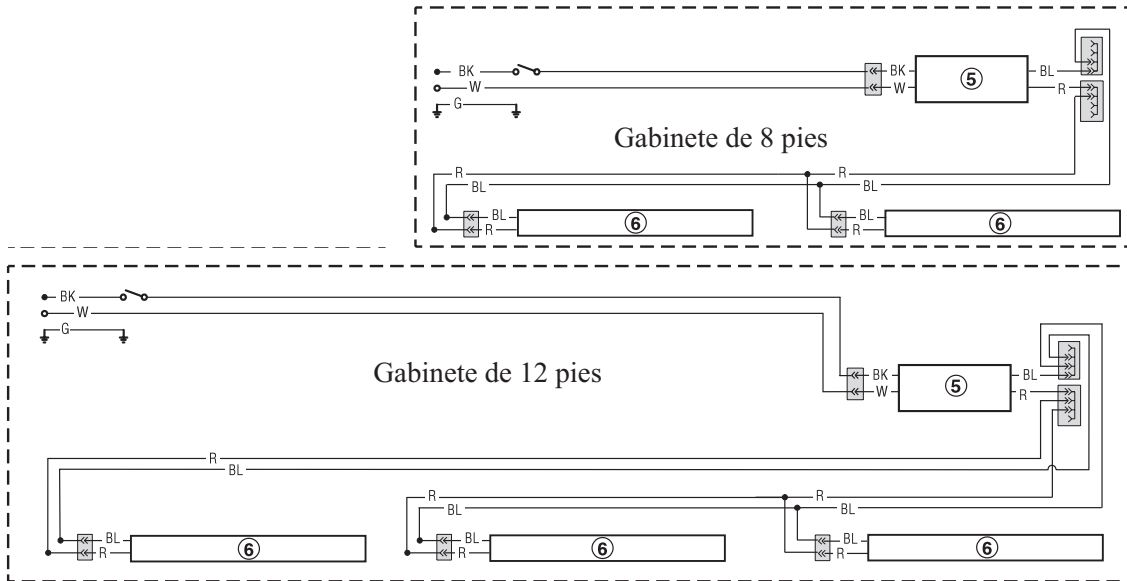
NÚMEROS EN CÍRCULOS = NÚMEROS DEL ARTÍCULO DE LA LISTA DE PIEZAS

R = Rojo Y = Amarillo G = Verde BL = Azul BK = Negro W = Blanco

● = CORRIENTE DE 120 V ○ = NEUTRO DE 120 V ⊥ = CONEXIÓN A TIERRA EN EL LOCAL ≡ = CONEXIÓN A TIERRA DEL GABINETE

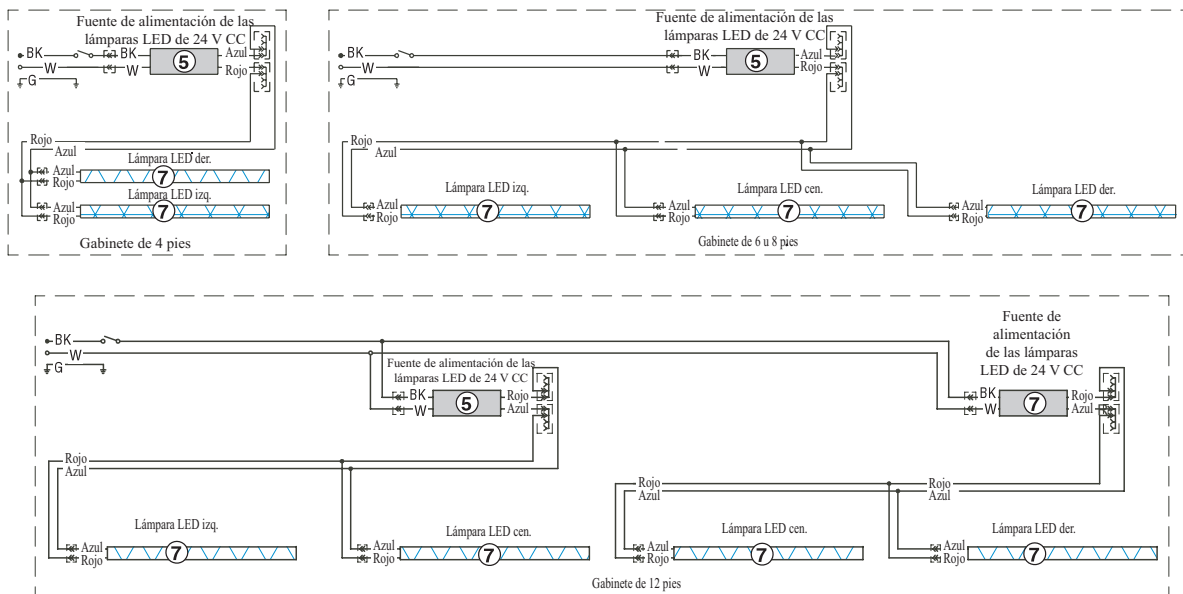
Lámparas para toldos opcionales Lámparas LED

Lámparas LED EcoShine II para toldos - 1 hilera



Lámparas para soportes opcionales Lámparas LED

Lámparas LED para soportes



ADVERTENCIA

Todos los componentes deberán tener una conexión mecánica a tierra y el exhibidor deberá estar conectado a tierra.

NÚMEROS EN CÍRCULOS = NÚMEROS DEL ARTÍCULO DE LA LISTA DE PIEZAS

R = Rojo Y = Amarillo G = Verde BL = Azul BK = Negro W = Blanco

● = CORRIENTE DE 120 V ○ = NEUTRO DE 120 V ⊥ = CONEXIÓN A TIERRA EN EL LOCAL mmm = CONEXIÓN A TIERRA DEL GABINETE