

Las conexiones eléctricas y de refrigeración se encuentran en la parte superior. Se requieren circuitos eléctricos y tuberías elevadas.

Nos reservamos el derecho de cambiar o revisar las especificaciones y el diseño del producto en relación con cualquier característica de nuestros productos. Dichos cambios no dan derecho al comprador a cambios correspondientes, mejoras, agregados o reemplazos en el equipo comprado o enviado anteriormente.

Advertencia:
¡El bloque terminal NO es para la conexión de cables de un gabinete a otro!

Artículo	Nº de Pieza	Descripción	Nº de artículo de cableado	Artículo	Nº de Pieza	Descripción	Nº de artículo de cableado
----------	-------------	-------------	----------------------------	----------	-------------	-------------	----------------------------

ENSAMBLES DE VENTILADOR Y TERMOSTATOS

(A)	Ensamble del ventilador	(1)
	0530147 Motor estándar (economizador de energía)	
	0557935 Aspa de ventilador	
(B)	Termostato de refrigeración opcional, ajustable	(2)

LÁMPARAS LED Y FUENTE DE ALIMENTACIÓN

(C)	0550877	Fuente de alimentación
(D)		Lámpara LED
		<i>Reemplazar con lámparas similares</i>

Consulte el MANUAL DE INSTALACIÓN Y SERVICIO DE PUERTAS DE VIDRIO ECOVISION REACH-IN para las piezas de repuesto para los marcos EcoVision.

Data sheet-Reach-in RMTD-SP
Hoja de datos-Reach-in RMTD-SP

Nota: Revisión E: Abril de 2017. Se actualizaron los valores de energía de las lámparas LED. Los demás cambios están marcados con barras, subrayado o círculos.

Perspectivas de plano de ingeniería

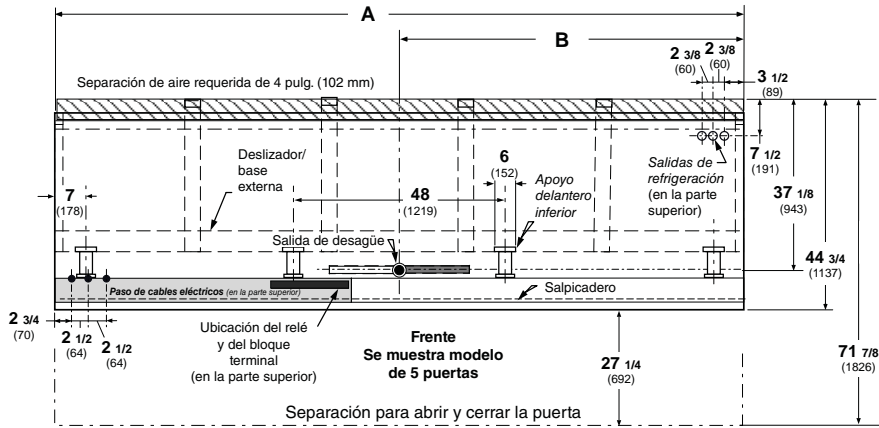
Las conexiones eléctricas y de refrigeración se encuentran en la parte superior. Se requieren circuitos eléctricos y tuberías elevadas.

DATOS FÍSICOS	
Tubo de goteo del exhibidor (pulg.)	1
Manguera de líquido del exhibidor (pulg.)	3/8
Manguera de succión del exhibidor (pulg.)	5/8

Reach-in alto
2, 3, 4 y 5 puertas

Dimensiones mostradas en pulg. y (mm).

RMTD - Perspectiva de plano
2, 3, 4 y 5 puertas



General	2 puertas	3 puertas	4 puertas	5 puertas
(A) Longitud del gabinete (sin extremos ni separadores) <i>** NOTA: Cada extremo sólido agrega aprox. 2 3/8 pulg. (60 mm) de longitud a la agrupación, cada separador agrega aprox. 2 3/4 pulg. (70 mm) y las uniones entre gabinetes agregan aprox. 1/8 pulg. (3 mm) por el material del sello.</i>	62 (1575)	92 1/2 (2350)	122 7/8 (3121)	153 3/8 (3896)
Dimensión máxima exterior desde la parte posterior a la parte delantera del gabinete (incluye el tope)	44 3/4 (1137)	44 3/4 (1137)	44 3/4 (1137)	44 3/4 (1137)
Parte posterior del gabinete al frente del salpicadero	41 3/4 (1060)	41 3/4 (1060)	41 3/4 (1060)	41 3/4 (1060)
Ancho del riel deslizador	3 3/8 (86)	3 3/8 (86)	3 3/8 (86)	3 3/8 (86)
Ancho del apoyo delantero inferior	6 (152)	6 (152)	6 (152)	6 (152)
Área de ductos cortos entre el riel deslizador delantero y el salpicadero	7 5/8 (194)	7 5/8 (194)	7 5/8 (194)	7 5/8 (194)
Servicio eléctrico				
Extremo izquierdo del gabinete al centro del orificio con tapa más cercano	2 3/4 (70)	2 3/4 (70)	2 3/4 (70)	2 3/4 (70)
Extremo derecho del gabinete al centro del orificio con tapa central	56 3/4 (1441)	87 1/4 (2216)	117 5/8 (2988)	148 1/8 (3762)
Parte posterior externa del gabinete al centro del orificio con tapa	32 (813)	32 (813)	32 (813)	32 (813)
Longitud del paso de cables <i>*NOTA: El punto de conexión del cableado eléctrico en el local se encuentra en la terminal.</i>	62 (1575)	62 (1575)	62 (1575)	62 (1575)
Salida de desagüe				
(B) Extremo derecho del gabinete al centro de la salida de desagüe	23 7/8 (606)	54 1/4 (1378)	46 1/4 (1175)	76 5/8 (1946)
Parte posterior externa del gabinete al centro de la salida de desagüe	37 1/8 (943)	37 1/8 (943)	37 1/8 (943)	37 1/8 (943)
Sello de agua				
Borde del sello de agua al centro de la salida de desagüe	13 (330)	13 (330)	13 (330)	13 (330)
Tubo de goteo con cédula 40 de PVC	1 (25)	1 (25)	1 (25)	1 (25)
<i>**NOTA: Las salidas del sello de agua instalada en el local, los conectores en T y los demás conectores se envían con el gabinete.</i>				
Salida de refrigeración (PARTE SUPERIOR DEL EXHIBIDOR)				
Extremo derecho del gabinete al centro de la salida de refrigeración derecha	8 3/4 (222)	8 3/4 (222)	8 3/4 (222)	8 3/4 (222)
Parte posterior externa del gabinete al centro de la salida de refrigeración	8 1/2 (216)	8 1/2 (216)	8 1/2 (216)	8 1/2 (216)
Apoyos delanteros, inferiores y exteriores desde el extremo del gabinete	7 1/2 (191)	7 1/2 (191)	7 1/2 (191)	7 1/2 (191)
Apoyo delantero, inferior y central desde la línea central <i>La distancia entre los apoyos central y exterior variará. La tubería superior es estándar en el gabinete RMTD.</i>	24 (610)	24 (610)	24 (610)	24 (610)

Modelos Reach-in altos de 2, 3, 4 y 5 puertas

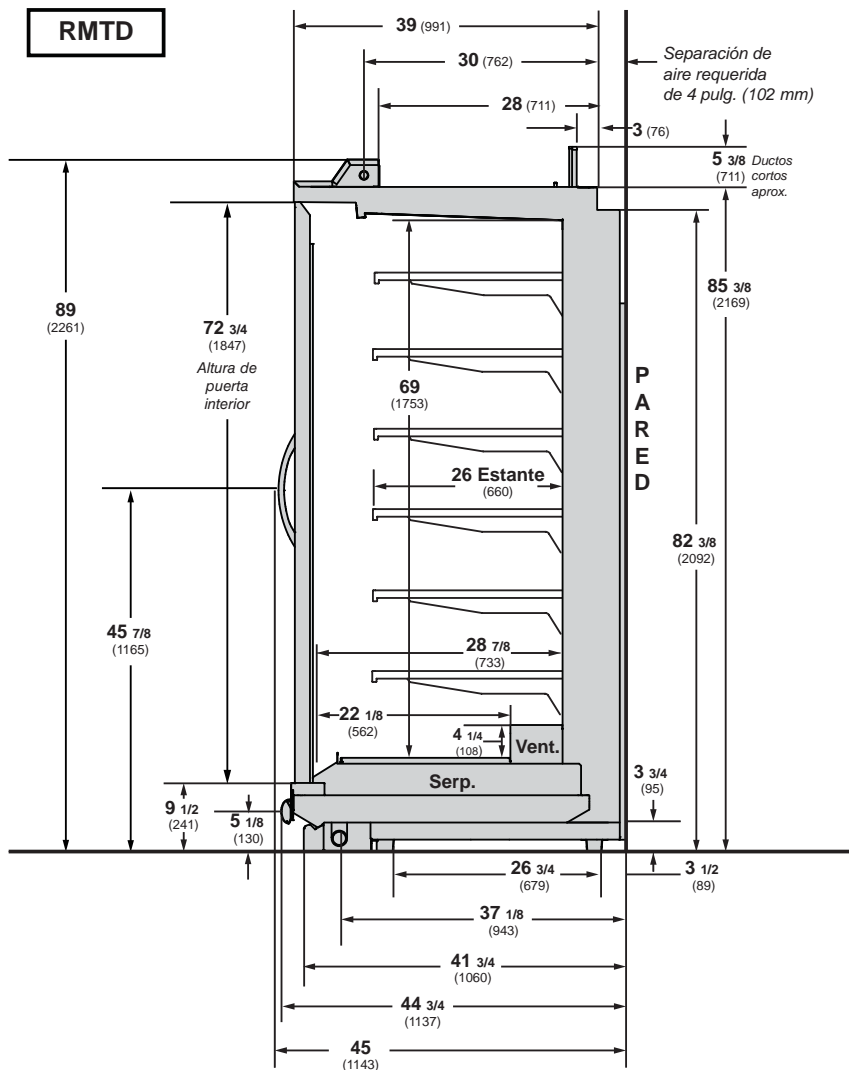
RMTD

con puertas EcoVision
Lácteos, deli, bebidas

La configuración estándar "Reach-in" consta de puertas EcoVision I, motores de ventilador economizadores de energía y lámparas LED verticales EcoShine II.

Las conexiones eléctricas y de refrigeración se encuentran en la parte superior. Se requieren circuitos eléctricos y tuberías elevadas.

Dimensiones mostradas en pulg. y (mm).



Certificación NSF

Este modelo de exhibidor se fabrica para cumplir con los requisitos del Estándar N° 7 de ANSI/NSF (National Sanitation Foundation) en cuanto a construcción, materiales y facilidad de limpieza.

DATOS DE REFRIGERACIÓN§

Nota: Estos datos se basan en tiendas cuya temperatura y humedad no excedan los 75 °F y una H.R. del 55%.

TEMPERATURA MEDIA

Aire de descarga (°F) 37
Evaporador (°F) 33
Dimensionamiento de la unidad (°F) 31

§ Se muestra la temperatura promedio del evaporador. Use el punto de rocío para refrigerantes de alto nivel de deslizamiento para dimensionamiento de la unidad. Tome cuidado para usar el nivel del punto de rocío en las tablas PT para medir y ajustar el recalentamiento. Ajuste la presión del evaporador como sea necesario para mantener la temperatura del aire de descarga que se muestra.

Btu/h/puerta* EcoVISION	NSF	NSF
	TIPO I	TIPO II
Paralelo	465	530
Convencional	475	540

DATOS DE DESCONGELAMIENTO

Frecuencia (h) 24
Agua de descongelamiento (lb/puerta/día) 0.7
(± 15% basado en la configuración de los gabinetes y el aprovisionamiento del producto.)

ELÉCTRICO

Temp. Term. (°F) N/A
Protección contra fallos (minutos) N/A

GAS No se recomienda

APAGADO 30 minutos

CONTROLES CONVENCIONALES

Control de contraflujo de baja presión
CI/CO (Temp. °F)** +20 ° / +10 °

Solo unidad en interiores, terminación de descongelamiento a presión (Temp. °F)**

No se recomienda
** Use una tabla de presión y temperatura para determinar las conversiones de PSIG.

Carga estimada ***

2 puertas	2.3 lb	37 oz	1.0 kg
3 puertas	3.2 lb	51 oz	1.4 kg
4 puertas	4.1 lb	66 oz	1.8 kg
5 puertas	5.1 lb	82 oz	2.3 kg

***Este es un promedio para todos los tipos de refrigerantes. La carga de refrigerante real puede variar en aproximadamente media libra (8 oz / 0.2 kg).

****Agregue 20 Btu/h/puerta para estantes de 22 pulg.

RMTD

con puertas EcoVision
Lácteos, deli, bebidas

Datos eléctricos

	2 puertas	3 puertas	4 puertas	5 puertas				
Número de ventiladores	2	3	4	5				
	Amperios				Watts			
	2 puertas	3 puertas	4 puertas	5 puertas	2 puertas	3 puertas	4 puertas	5 puertas
Ventilador del evaporador economizador de energía								
120 V 50/60 Hz EcoVision	0.2	0.3	0.4	0.5	14.4	21.6	28.8	36
Calentadores anticondensación de la puerta (en el circuito del ventilador)	N/A							
Calentadores anticondensación del marco (en el circuito del ventilador)								
120 V 50/60 Hz EcoVision	0.13	0.17	0.21	0.25	15	20	25	30
Capacidad mínima en amperios del circuito								
120 V 50/60 Hz EcoVision	0.5	0.7	0.8	1.0				
Protección máxima de sobrecarga del circuito, 120 V	20	20	20	20				
Lámparas LED verticales estándar	2 puertas	3 puertas	4 puertas	5 puertas	2 puertas	3 puertas	4 puertas	5 puertas
Husmann EcoShine II™ -A (120 V)	0.35	0.53	0.71	0.89	42.5	63.8	85.1	106.4
Husmann EcoShine II™ - A (220 V, para exportar)	0.19	0.29	0.39	0.48	42.5	63.8	85.1	106.4
Lámparas LED verticales opcionales								
Husmann EcoShine II™ - B (120 V)	0.36	0.52	0.68	0.84	43.2	62.3	81.4	100.5
Husmann EcoShine II™ - B (220 V, para exportar)	0.20	0.28	0.37	0.46	43.2	62.3	81.4	100.5

Datos del producto

<i>Cubo utilizable recomendado</i> ¹ (pies ³ /puerta)	34.44 pies ³ /puerta (3.20 m ³ /puerta)
<i>Área de exhibición total AHRI</i> ² (pies ² /puerta)	14.53 pies ² /puerta (4.43 m ² /puerta)
<i>Área de estante</i> ³ (pies ² /puerta)	32.27 pies ² /puerta (9.84 m ² /puerta)

- ¹ Volumen refrigerado AHRI menos estantes y otros espacios no utilizables: Volumen refrigerado/Unidad de longitud, pies³/pie m³/m
- ² Calculada utilizando la metodología estándar AHRI 1200: Área de exhibición total, pies² [m²]/Unidad de longitud, pies [m]
- ³ El área de superficie del estante está formada por la plataforma inferior más el complemento del estante estándar, como se muestra en la *Guía de referencia de productos* de Hussmann. El complemento del estante estándar para este modelo tiene (6) hileras para estantes de 24 pulg.

PESO DE ENVÍO ESTIMADO ⁴

Gabinete						Extremo sólido
	<i>1 puerta</i>	<i>2 puertas</i>	<i>3 puertas</i>	<i>4 puertas</i>	<i>5 puertas</i>	<i>(cada uno)</i>
lb (kg)	N/A (N/A)	926 (420)	1290 (585)	1637 (743)	2006 (910)	60 (27)

⁴ Los pesos reales varían dependiendo de los kits opcionales incluidos.

RMTD

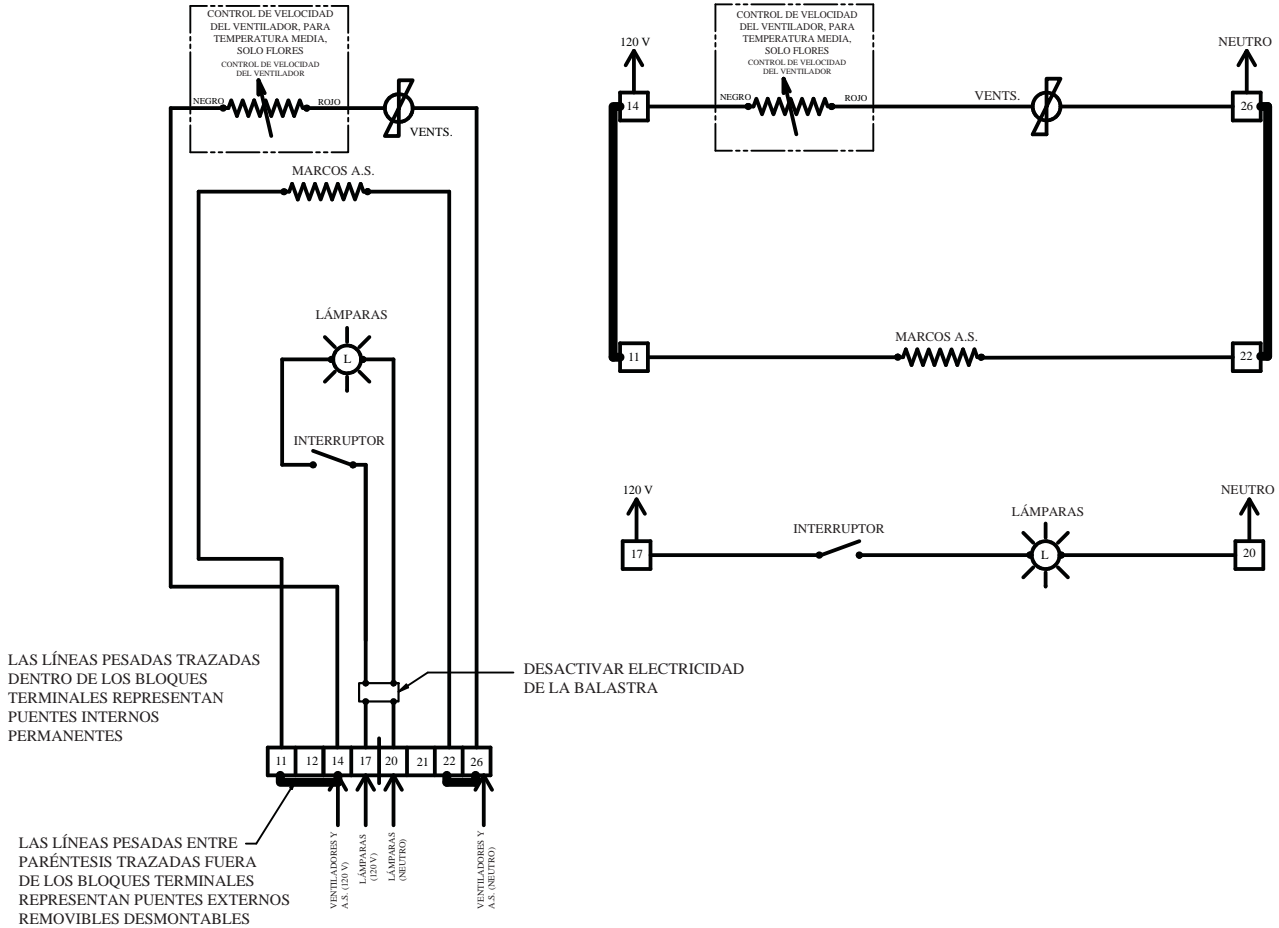
con puertas EcoVision
Lácteos, deli, bebidas

Circuitos del calentador y ventilador

Descongelamiento eléctrico (estándar)
Temperatura baja

Circuitos de ventilador y calentador - Descongelamiento durante el apagado (estándar) Temperatura media

NÚMEROS EN CÍRCULOS = NÚMEROS DEL ARTÍCULO DE LA LISTA DE PIEZAS
R = Rojo P = Violeta 2P = Violeta (2 bandas) DB = Azul oscuro BK = Negro
LB = Azul claro Pink = Rosa BR = Marrón Y = Amarillo OR = Naranja W = Blanco
ESTOS SON COLORES DE REFERENCIA. (LOS COLORES DE LOS CABLES PUEDEN VARIAR.)



Temperatura media con descongelamiento durante el apagado

Bloques terminales en el paso de cables

