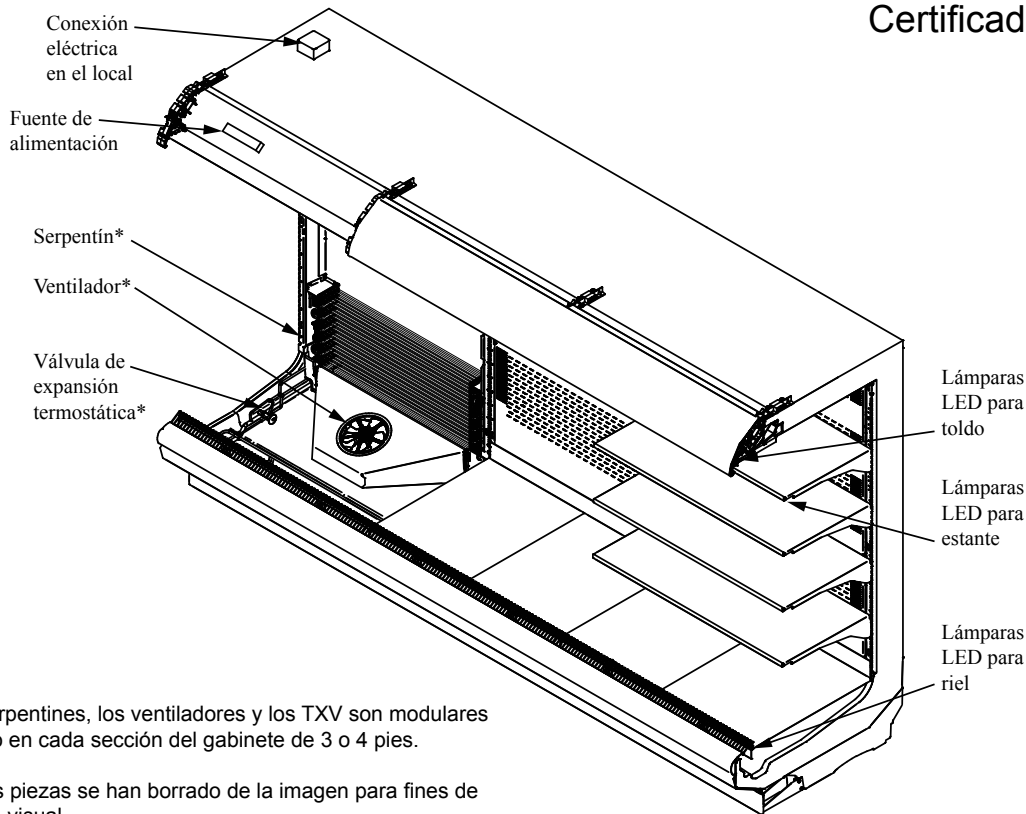


Las conexiones eléctricas estándar de Insight en el local se encuentran en la parte superior izquierda del exhibidor.



*Los serpentines, los ventiladores y los TXV son modulares con uno en cada sección del gabinete de 3 o 4 pies.

Algunas piezas se han borrado de la imagen para fines de claridad visual.

Se muestra un exhibidor de 12 pies.

Certificación NSF

Este modelo de exhibidor se fabrica para cumplir con los requisitos del Estándar N° 7 de ANSI/NSF (National Sanitation Foundation) en cuanto a construcción, materiales y facilidad de limpieza.

Datos de rendimiento	Página 2	Pesos de envío estimados	Página 6
Datos del producto (estadísticas de AHRI)	Página 2	Opciones de estantes	Página 6
Corte transversal	Página 3	Diagramas de cableado	Página 7
Perspectiva de plano	Página 4	Cálculos de refrigeración y carga eléctrica	Página 10
Cargas eléctricas	Página 5	Historial de revisiones	Página 10

Data sheet-Insight ID5SV-SP
Hoja de datos-Insight ID5SV-SP

Nos reservamos el derecho de cambiar o revisar las especificaciones y el diseño del producto en relación con cualquier característica de nuestros productos. Dichos cambios no dan derecho al comprador a cambios correspondientes, mejoras, agregados o reemplazos en el equipo comprado o enviado anteriormente.

Insight ID5SV

Lácteos / deli / bebidas /
frutas y verduras / carnes

Datos de refrigeración ¹

ID5SV		Vida de estante óptima				Comparación del consumo de energía
Aplicación		Lácteos / deli / bebidas / frutas y verduras	Convertible / carnes	Ambiente de Tipo 2, NSF ³	Colgadores ⁴	Valor nominal de AHRI 1200 ⁵
Estantes s/iluminación	Aire de descarga, °F (°C)	33 (0.55)	33 (0.55)	33 (0.55)	33 (0.55)	35 (1.66)
	Evaporador promedio, °F (°C) ²	28 (-2.22)	26 (-3.33)	26 (-3.33)	26 (-3.33)	30 (-1.11)
	Paralelo, Btu/h/pie (W/m) ⁶	1285 (1236)	1416 (1362)	1714 (1648)	1659 (1595)	1200 (1154)
	Convencional, Btu/h/pie (W/m) ⁶	1400 (1347)	1545 (1486)	1870 (1798)	1810 (1741)	1310 (1260)
Estantes c/ iluminación	Aire de descarga, °F (°C)	32 (0)	33 (0.55)	33 (0.55)	N/A	34 (1.11)
	Evaporador promedio, °F (°C) ²	27 (-2.77)	25 (-3.88)	25 (-3.88)	N/A	29 (-1.66)
	Paralelo, Btu/h/pie (W/m) ⁶	1305 (1255)	1435 (1379)	1733 (1666)	N/A	1220(1174)
	Convencional, Btu/h/pie (W/m) ⁶	1420 (1366)	1565 (1505)	1890 (1817)	N/A	1330 (1279)
Velocidad de los ventiladores ⁷	ID5SV6 (8.25 pulg.)	1500 ⁷	1700 ⁷	1700 ⁷	1700 ⁷	1500 ⁷
	ID5SV4, 8, 12 (8.25 pulg.)	1500 ⁷	1700 ⁷	1700 ⁷	1700 ⁷	1500 ⁷

Notas:

1. Todos los datos se basan en tiendas cuya temperatura y humedad no excedan las condiciones del ambiente de Tipo 1 de NSF de 75 °F y una humedad relativa del 55%, excepto donde se indique.
2. Se muestra la temperatura promedio del evaporador. Use el punto de rocío para refrigerantes de alto nivel de deslizamiento para dimensionamiento de la unidad. Tome cuidado para usar el nivel del punto de rocío en las tablas PT para medir y ajustar el recalentamiento. Ajuste la presión del evaporador como sea necesario para mantener la temperatura del aire de descarga que se muestra.
3. Datos de funcionamiento en un ambiente de Tipo 2 de NSF de 80 °F y una humedad relativa del 55%.
4. Colgadores Hussmann para estantes únicamente para aplicaciones para lácteos y deli.
5. El valor nominal de AHRI 1200 es únicamente para fines de comparación del consumo de energía.
6. Añada 10 Btu/h/pie (9.6 W/m) por hilera para estantes para las lámparas LED para estantes.
7. Algunas longitudes y aplicaciones requieren kits opcionales para el control de la velocidad de los ventiladores, aplicados por el Configurador de Productos de Hussmann.
8. Reducir la carga de refrigeración por 15%, si se ha adaptado con CaseShieldPTM.

Datos de descongelamiento

Frecuencia (horas entre descongelamiento) 4
Agua de descongelamiento⁹ 10.0 lb/pie/día
 (14.9 kg/m)
⁹(± 15% basado en la configuración de los gabinetes y el aprovisionamiento del producto).

APAGADO ID5SV
Tiempo (minutos) 20
ELECTRICO O A GAS No está disponible

Controles convencionales

ID5SV
Control de contraflujo de baja presión CI/CO¹⁰
 20 °F / 10 °F
 -6.7 °C / -12.2 °C

Solo unidad en interiores, terminación de descongelamiento a presión¹⁰ 48 °F (8.9 °C)

¹⁰ Use una tabla de presión y temperatura para determinar las conversiones de PSIG.

Carga estimada¹¹

	ID5SV
4 pies	0.6 lb 9.6 oz 0.3 kg
6 pies	1.1 lb 17.6 oz 0.5 kg
8 pies	1.5 lb 24 oz 0.7 kg
12 pies	2.9 lb 46.4 oz 1.3 kg

¹¹ Este es un promedio para todos los tipos de refrigerantes. La carga de refrigerante real puede variar en aproximadamente media libra.

Datos del producto

Volumen refrigerado bruto ¹² (pies³/pie) 12.1 pies³/pie (1.12 m³/m)
Área de exhibición total AHRI ¹³ (pies²/pie) 5.05 pies²/pie (1.54 m²/m)
Área de estante ¹⁴ (pies²/pie) 9.82 pies²/pie (2.99 m²/m)

¹² Volumen refrigerado bruto AHRI: Volumen refrigerado/Unidad de longitud, pies³/pie [m³/m]

¹³ Calculada utilizando la metodología estándar AHRI 1200: Área de exhibición total, pies² [m²]/Unidad de longitud, pies [m]

¹⁴ El área de superficie del estante está formada por la plataforma inferior más el complemento del estante estándar para este modelo: (4) hileras para estantes de 22 pulgadas.

Exhibidor Insight de plataformas múltiples, 5 niveles de exhibición, fondo estándar, altura delantera muy baja

Insight ID5SV
Lácteos / deli / bebidas /
frutas y verduras / carnes

Dimensiones mostradas en pulgadas y (mm).

Otros kits opcionales (tubería superior y ventiladores) agregan altura general al gabinete.

Se requiere un espacio mínimo de 1 1/2 pulg. para retirar la cubierta del paso de cables a una distancia de 6 1/2 pulg. y tener pleno acceso. Consulte el Manual de instalación para ver las instrucciones.

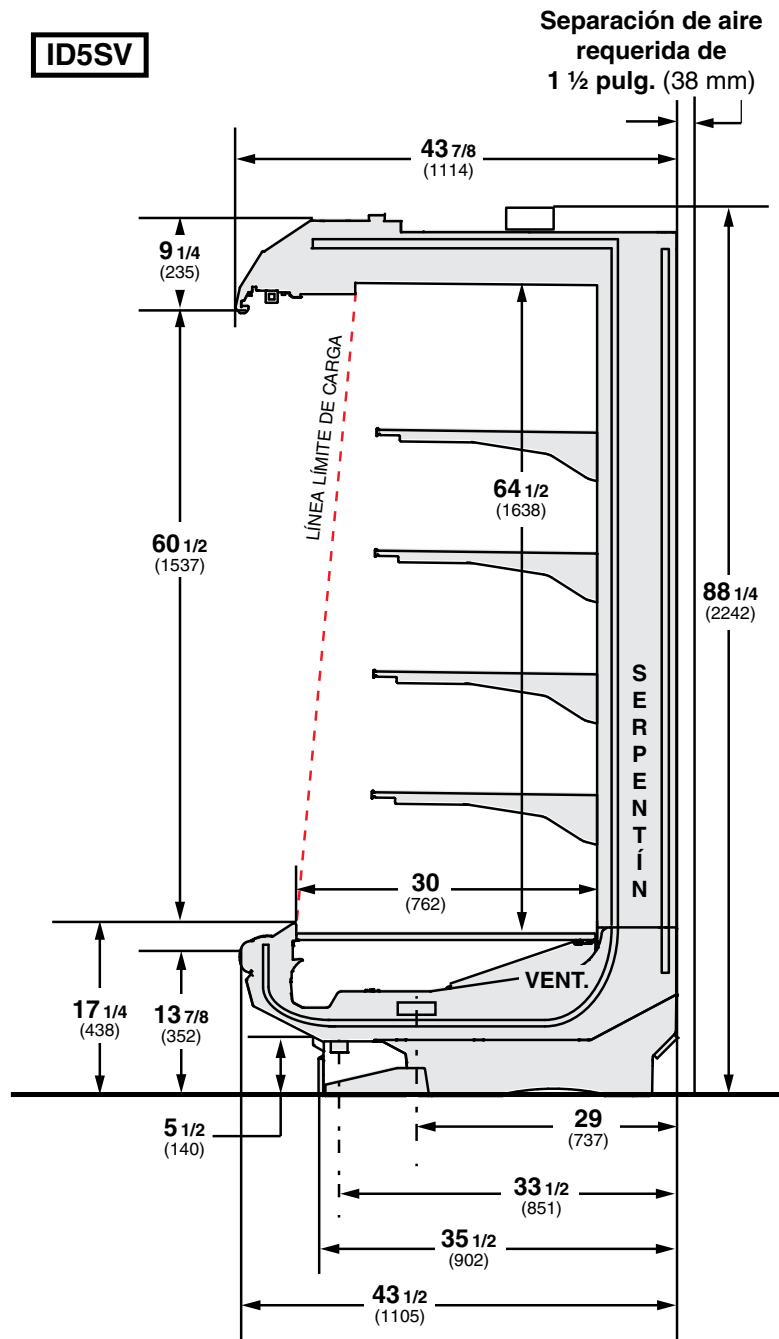
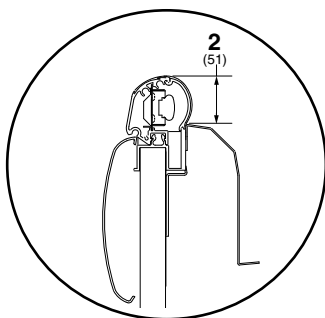
3 pulg. entre los gabinetes espalda con espalda

Complemento del estante mostrado conforme a las pruebas:

Cuatro hileras para estantes de 22 pulg. espaciadas uniformemente entre la charola de exhibición inferior y el panel interior superior.

Se muestra con el tope y el toldo con opción de elipse.

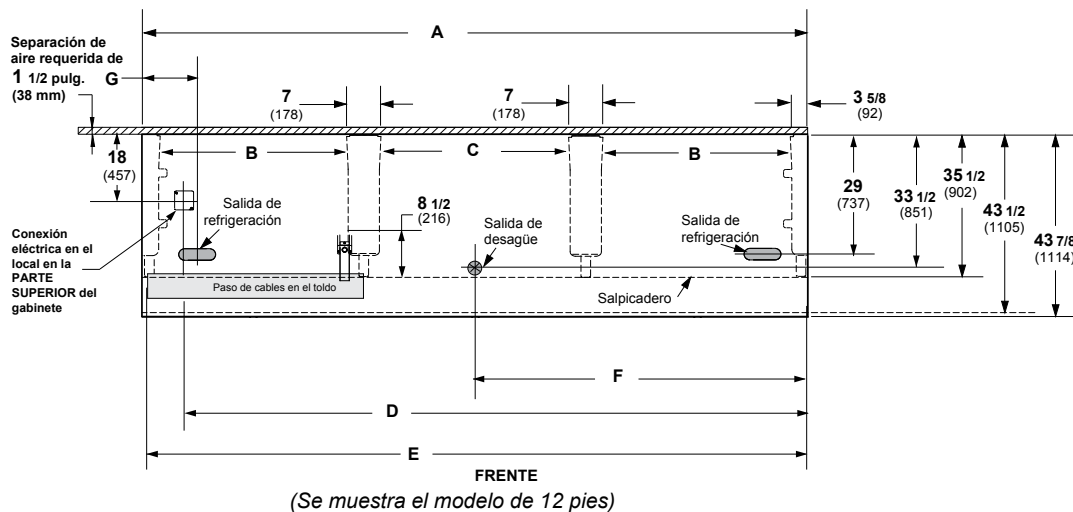
LÁMPARA OPCIONAL PARA RIEL



Perspectivas de plano de ingeniería

Dimensiones mostradas en pulgadas y (mm).

ID5SU/ID6SU/
ID5SV/ID6SV



	4 pies	6 pies	8 pies	12 pies
General				
(A) Longitud del gabinete (<i>sin extremos ni separadores</i>) (Cada extremo y separador aislado agrega 1 1/2 pulg. (38 mm) a la agrupación de gabinetes.)	48 1/8 (1222)	72 1/4 (1835)	96 1/4 (2445)	144 3/8 (3668)
Dimensión máxima exterior desde la parte posterior a la parte delantera del gabinete (<i>incluye el tope</i>)	43 1/2 (1105)	43 1/2 (1105)	43 1/2 (1105)	43 1/2 (1105)
Parte posterior del gabinete al frente del salpicadero	35 1/2 (902)	35 1/2 (902)	35 1/2 (902)	35 1/2 (902)
(B) Distancia entre los bordes de las patas exteriores y las centrales	N/A	29 (737)	41 (1041)	41 (1041)
(C) Distancia entre los bordes de las patas centrales	41 1/8 (1045)	N/A	N/A	41 1/8 (1045)
Distancia entre las patas delanteras y el salpicadero	8 (203)	8 (203)	8 (203)	8 (203)
Servicio eléctrico (Punto de conexión del cableado eléctrico en el local)				
(D) Extremo derecho del gabinete al centro de la conexión del cableado eléctrico en el local (<i>parte superior del gabinete</i>)	39 3/8 (1000)	63 1/2 (1613)	87 1/2 (2223)	135 1/2 (3442)
Parte posterior del gabinete al centro de la conexión del cableado eléctrico en el local	18 (457)	18 (457)	18 (457)	18 (457)
Longitud del paso de cables eléctricos	44 5/8 (1133)	33 1/2 (851)	45 7/8 (1165)	45 7/8 (1165)
(E) Extremo derecho del gabinete al extremo izquierdo del paso de cables eléctricos (<i>parte superior del gabinete</i>)	46 1/2 (1181)	70 1/2 (1791)	94 1/2 (2400)	142 5/8 (3630)
Salidas de desagüe				
(F) Extremo derecho del gabinete al centro de la salida de desagüe	24 1/8 (613)	24 1/8 (613)	24 1/8 (613)	72 1/4 (1835)
Parte posterior exterior del gabinete al centro de las salidas de desagüe	33 1/2 (851)	33 1/2 (851)	33 1/2 (851)	33 1/2 (851)
Tubo de goteo con cédula 40 de PVC	1 1/4 (32)	1 1/4 (32)	1 1/4 (32)	1 1/4 (32)
<i>El drenaje en el piso debe estar ubicado a menos de 24 pulgadas de la salida de desagüe.</i>				
Salida de refrigeración				
(G) Parte posterior del gabinete al centro de la salida de refrigeración	29 (737)	29 (737)	29 (737)	29 (737)
Extremo del gabinete al centro de la salida de refrigeración	8 1/2 (216)	8 1/2 (216)	8 1/2 (216)	8 1/2 (216)

Datos eléctricos

Número de ventiladores	4 pies	6 pies	8 pies	12 pies
8.25 pulg.	1	2	2	3

Ventilador del evaporador	Amperios				Watts			
	4 pies	6 pies	8 pies	12 pies	4 pies	6 pies	8 pies	12 pies
120 V 60 Hz Economizador de energía	0.32	0.64	0.64	0.96	17	34	34	51
230 V 50/60 Hz Economizador de energía	0.17	0.33	0.33	0.50	17	34	34	51

Capacidad mínima en amperios del circuito				
120 V 60 Hz Economizador de energía	0.52	0.84	0.84	1.16
230 V 50/60 Hz Economizador de energía	0.37	0.53	0.53	0.70

Protección máxima de sobrecarga de circuito				
120 V	20	20	20	20
230 V	15	15	15	15

Lámparas

LÁMPARAS LED	Amperios				Watts			
	4 pies	6 pies	8 pies	12 pies	4 pies	6 pies	8 pies	12 pies
Lámparas EcoShine ULTRA para toldos								
1 hilera EcoShine ULTRA	0.16	0.26	0.36	0.54	19	31	43	64
Lámparas EcoShine II para toldos								
1 hilera EcoShine II	0.16	0.26	0.32	0.48	19	32	39	58
1 hilera EcoShine II HO	0.22	0.33	0.44	0.66	27	40	53	79
Lámparas EcoShine II para estantes								
1 hilera para estantes	0.08	0.12	0.16	0.25	10	14	20	30
2 hileras para estantes	0.16	0.23	0.33	0.49	20	28	40	59
3 hileras para estantes	0.25	0.35	0.49	0.74	30	42	59	89
4 hileras para estantes	0.33	0.47	0.66	0.99	40	56	79	119
5 hileras para estantes	0.41	0.59	0.82	1.24	49	71	99	148
6 hileras para estantes	0.49	0.70	0.99	1.48	59	85	119	178
Lámparas EcoShine II para rieles								
1 hilera	0.08	0.12	0.16	0.25	10	14	20	30

Total del circuito de lámparas de 120 V = Lámparas estándar + Total de lámparas opcionales + Lámparas opcionales para estantes

Total del circuito de lámparas de 230 V = Multiplique el total del circuito de la lámpara 120 V por 0.52

Insight ID5SV
Lácteos / deli / bebidas /
frutas y verduras / carnes

EXTREMOS o SEPARADORES

Cada extremo estándar y cada separador aislado agrega 1 1/2 pulg. (38 mm) a la agrupación de gabinetes. El extremo de visualización opcional con tope de extremo agrega 3 3/4 pulg. (95 mm).

DATOS FÍSICOS

Tubo de goteo del exhibidor (pulg.)	1 1/4
Tubo con cédula 40 PVC	
Manguera de líquido del exhibidor (pulg.)	3/8
Manguera de succión del exhibidor (pulg.)	7/8

PESO DE ENVÍO ESTIMADO †

Gabinete	PESO DE ENVÍO ESTIMADO †					Extremo sólido (cada uno)
	4 pies	6 pies	8 pies	12 pies		
lb (kg)	800 (363)	1000 (454)	1200 (544)	1600 (726)		100 (45)

† Los pesos reales varían dependiendo de los kits opcionales incluidos.

Opciones de estantes

Dimensiones de estantes aprobadas para exhibiciones estándar (horizontal, soportes de 2 a 3 posiciones):

- 18 pulgadas
- 20 pulgadas
- 22 pulgadas
- 24 pulgadas

Contacte al área de ingeniería para recibir recomendaciones de exhibición no estándar (soportes de 4 posiciones u otros).

Número mínimo de estantes: 4

Número óptimo de estantes: 4

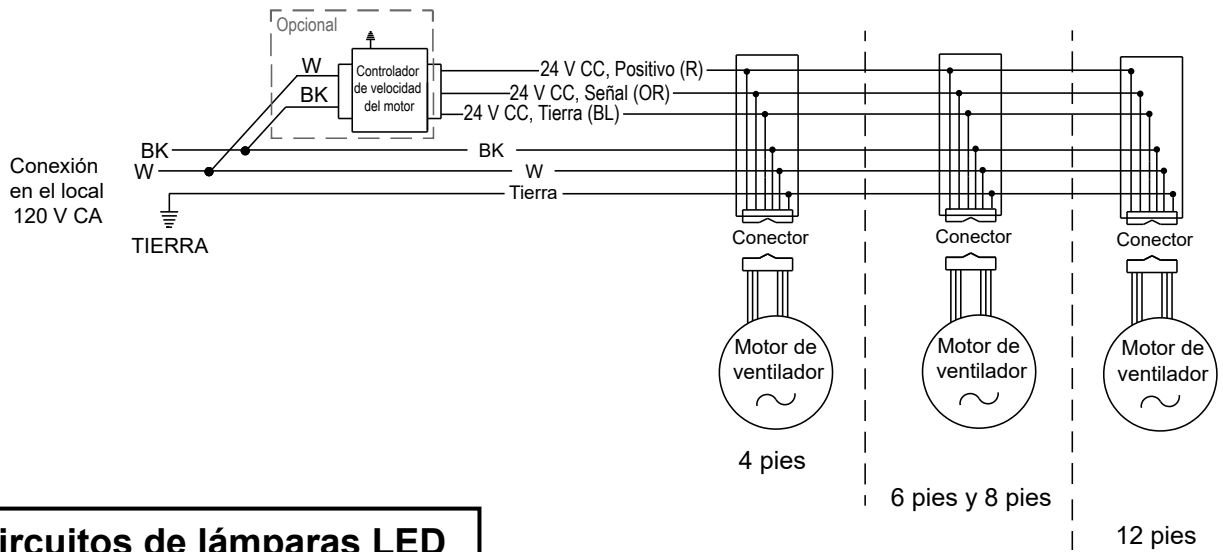
Número máximo de estantes: 8

Número máximo de lámparas para estantes: 6

Complemento del estante estándar para fines de prueba: (4) estantes de 22 pulg., distribuidos vertical y uniformemente.

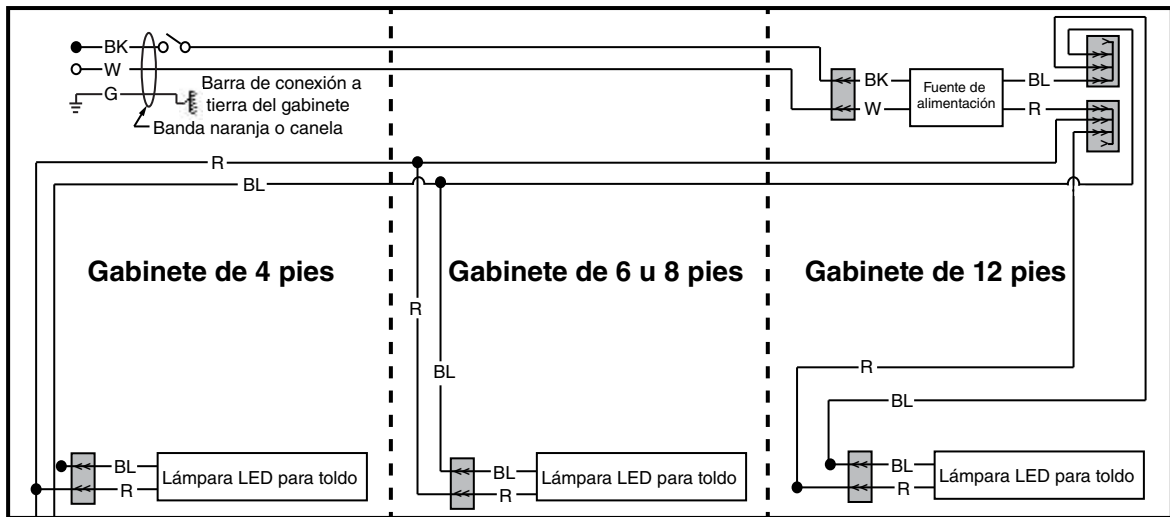
**Cableado del ventilador
Descongelamiento
durante el apagado**

Insight ID5SV
Lácteos / deli / bebidas /
frutas y verduras / carnes

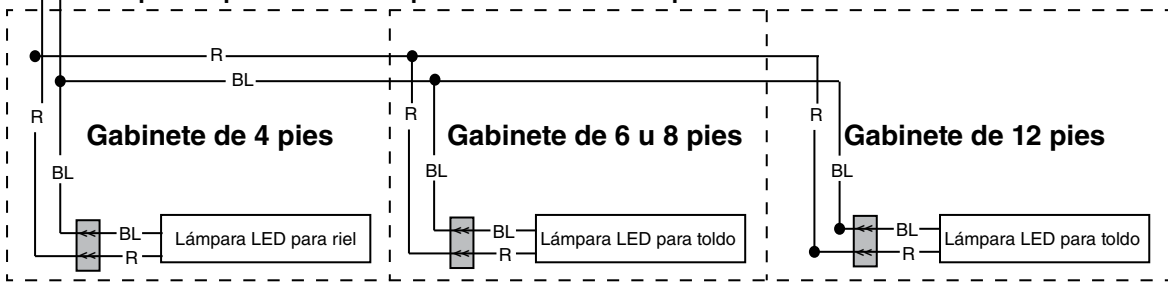


**Circuitos de lámparas LED
para toldos**

Lámparas LED EcoShine II para toldos - 1 hilera



Lámparas opcionales – Lámparas LED EcoShine II para rieles - 1 hilera



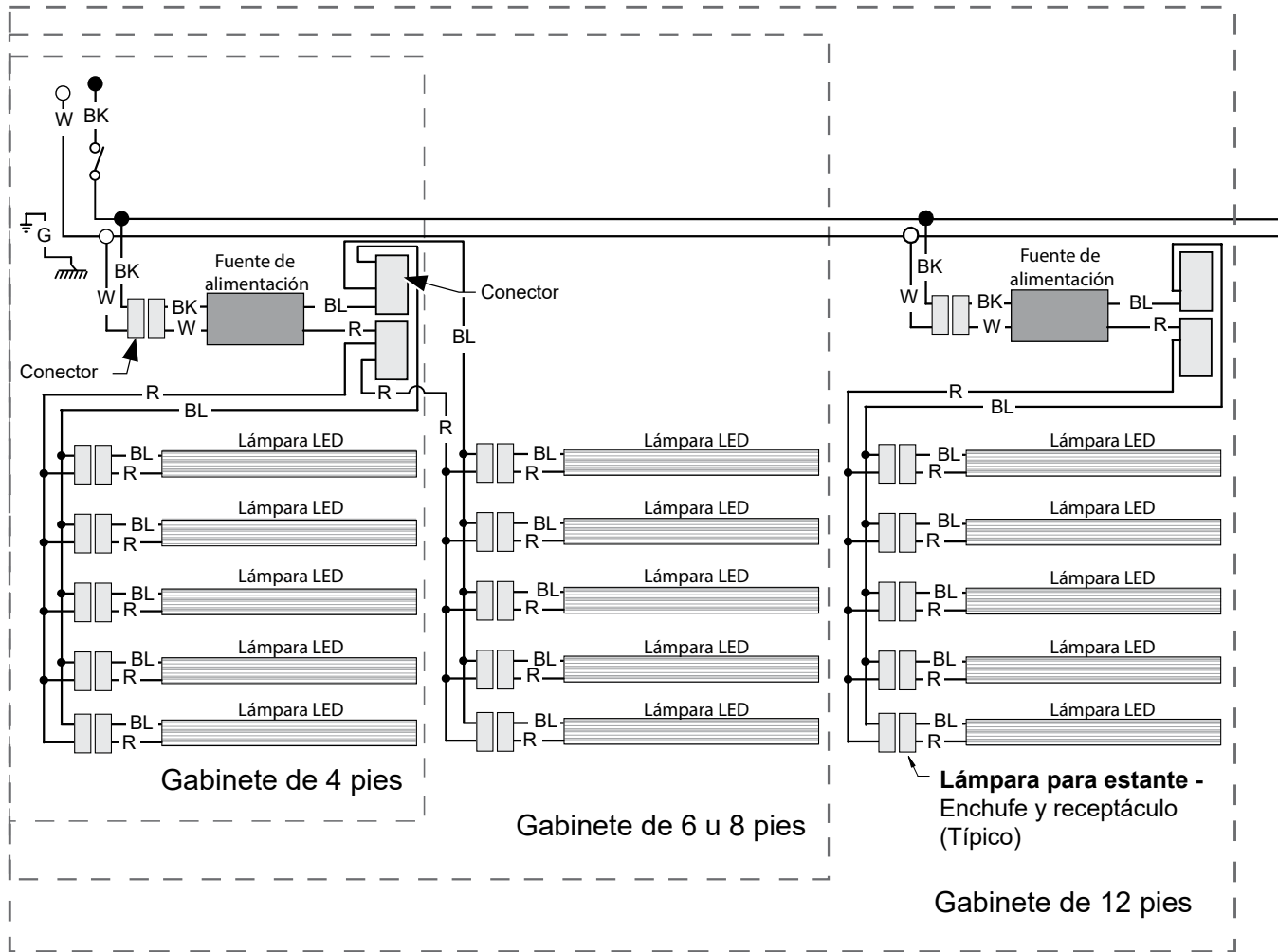
ADVERTENCIA

Todos los componentes deberán tener una conexión mecánica a tierra y el exhibidor deberá estar conectado a tierra.

R = Rojo Y = Amarillo G = Verde BL = Azul BK = Negro W = Blanco

● = CORRIENTE DE 120 V ○ = NEUTRO DE 120 V ⚡ = CONEXIÓN A TIERRA EN EL LOCAL ⚡ = CONEXIÓN A TIERRA DEL GABINETE

Arnés y circuitos de lámparas LED para 4 o 5 hileras para estantes

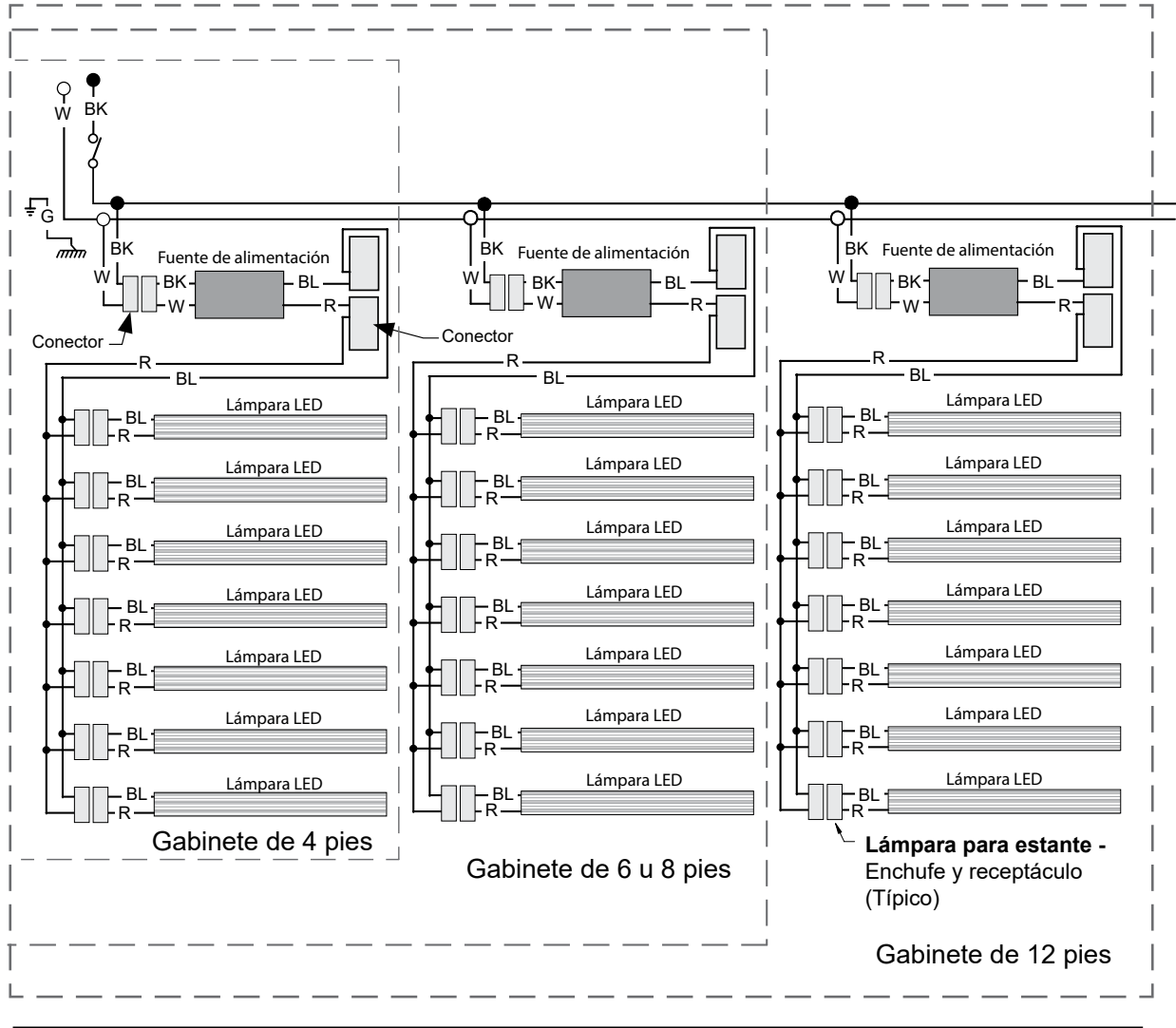


ADVERTENCIA

Todos los componentes deberán tener una conexión mecánica a tierra y el exhibidor deberá estar conectado a tierra.

R = Rojo Y = Amarillo G = Verde BL = Azul BK = Negro W = Blanco
 ● = CORRIENTE DE 120 V ○ = NEUTRO DE 120 V ⊥ = CONEXIÓN A TIERRA EN EL LOCAL mmm = CONEXIÓN A TIERRA DEL GABINETE

Arnés y circuitos de lámparas LED para 6 o 7 hileras para estantes



ADVERTENCIA

Todos los componentes deberán tener una conexión mecánica a tierra y el exhibidor deberá estar conectado a tierra.

R = Rojo Y = Amarillo G = Verde BL = Azul BK = Negro W = Blanco
 ● = CORRIENTE DE 120 V ○ = NEUTRO DE 120 V ⊥ = CONEXIÓN A TIERRA EN EL LOCAL ≡ = CONEXIÓN A TIERRA DEL GABINETE

Cálculos de refrigeración y carga eléctrica estimados (solo para fines comparativos)

Btu del gabinete

Al fin de calcular los Btu para un gabinete, consulte la tabla de datos de rendimiento en la página 2. Seleccione estantes con o sin iluminación y luego seleccione el tipo de sistema de refrigeración remota (paralelo o convencional) para obtener el número de Btu/h/pie. Multiplique este número por la longitud del gabinete para calcular el número de Btu por hora. Añada 10 Btu/h/pie para cada hilera de lámparas LED para estantes.

Requisitos eléctricos del gabinete

Consulte la clave de la tienda para determinar el número de circuitos. La iluminación debe estar especificada en dicha clave.

La carga eléctrica de los ventiladores para un gabinete se calcula seleccionando la longitud del gabinete y el voltaje de los ventiladores en la página 6. Por ejemplo, un gabinete de 12 pies utiliza 3 ventiladores. La clave de la tienda especifica ventiladores en un circuito de 230 V. En este ejemplo, los ventiladores usan 0.50 Amperios y la MCA es 0.70. Si se aplica, los ventiladores ambientales, los calentadores anticondensación, los controladores, etc., también deben incluirse en la MCA. Asimismo, incluya las lámparas en la MCA si se encuentran en el mismo circuito.

Las lámparas pueden estar en un circuito aparte. Para calcular la carga de las lámparas: seleccione la longitud del gabinete (12 pies), el tipo de lámparas para toldos [estándar u opcional] (en este caso, 0.70 por ser estándar) y las lámparas para los estantes o rieles [la máxima según las conexiones del gabinete] (1.48 para seis estantes); luego sume [$0.48 + 1.48 = 1.96$ amperios para 120 V] (para 230 V, multiplique $1.96 * 0.52 = 1.02$).

Dimensionamiento de mangueras — Consulte la clave de la tienda.

Las Tablas de dimensiones de mangueras de Hussmann están diseñadas para su uso en los equipos de refrigeración de Hussmann.

Para pedir piezas o acceder a información adicional del producto por favor visite:
parts.hussmann.com
Llame sin cargo: 1.855.487.7778

Historial de revisiones

Revisión A: Diciembre de 2016: Versión original.

Revisión B: Enero de 2017: Se actualizó el corte transversal.

Revisión C: Abril de 2017: Se actualizaron los valores de energía de las lámparas LED.

Revisión D: Abril de 2017: Se actualizaron los valores de energía de las lámparas LED.

Revisión E: Septiembre de 2017: Se actualizaron las notas de página. Los demás cambios están marcados con barras, subrayado o círculos.

Revisión F: Julio de 2019: Se actualizaron la lista de pieza, las lámparas y CaseShieldPTM.