

Nos reservamos el derecho de cambiar o revisar las especificaciones y el diseño del producto en relación con cualquier característica de nuestros productos. Dichos cambios no dan derecho al comprador a cambios correspondientes, mejoras, agregados o reemplazos en el equipo comprado o enviado anteriormente.

Artículo N° de Pieza Descripción N° de artículo de cableado

ENSAMBLES DE VENTILADORES

6, 8 y 12 pies

A.	Ensamble del ventilador estándar, economizador de energía de 7 W	(1)
0477654	Motor de ventilador, evaporador (MO.4410545)	
0142780	Aspa de ventilador (FB.0142780)	

6 pies solamente

A.	Ensamble del ventilador estándar, economizador de energía de 4 W	(1)
0477653	Motor de ventilador, evaporador (MO.4410544)	
0382383	Aspa de ventilador (FB.4780617)	

TERMOSTATOS

B.	Termostato de refrigeración ajustable, opcional	(3)
----	---	-----

CALENTADORES

C.	Calentador anticondensación del toldo	(4)
0512500	6 pies (HE.4851175)	
0512501	8 pies (HE.4851176)	
0512503	12 pies (HE.4851178)	

Artículo N° de Pieza Descripción N° de artículo de cableado

LÁMPARAS Y BALASTRAS

D.	Balastro, electrónica	(5)
0480130	2 lámparas (BA.4481676)	
0480131	3 lámparas (BA.4481654)	
0480132	4 lámparas (BA.4481677)	
E.	Lámpara fluorescente	(6)
	<i>Reemplazar con lámparas similares</i>	

LÁMPARAS LED Y FUENTE DE ALIMENTACIÓN

F.	0501213 Fuente de alimentación (EP.4481861)	(7)
G.	Lámpara LED para toldo	(8)
	<i>Reemplazar con lámparas similares</i>	
H.	Lámpara LED para estante	(9)
	<i>Reemplazar con lámparas similares</i>	

Data sheet-Excel-C2NX-LEP-SP

Hoja de datos-Excel-C2NX-LEP-SP

Nota: Revisión B: Abril de 2017. Se actualizaron los valores de energía de las lámparas LED. Los demás cambios están marcados con barras, subrayado o círculos.

Perspectivas de plano de ingeniería

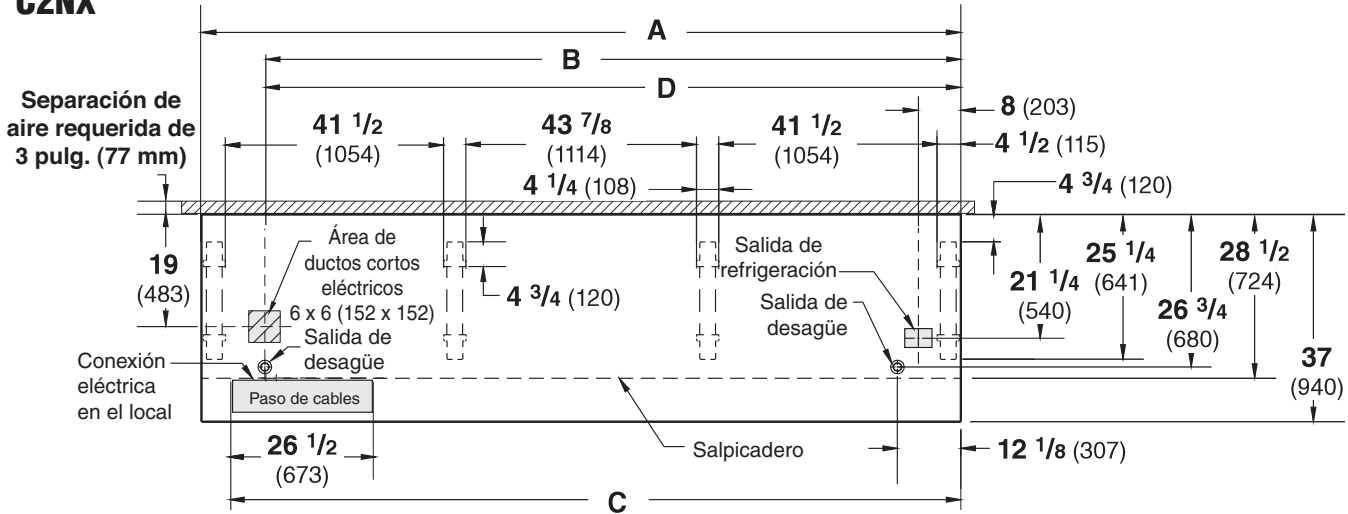
DATOS FÍSICOS

Tubo de goteo del exhibidor (pulg.)	1 1/4
Manguera de líquido del exhibidor (pulg.)	3/8
Manguera de succión del exhibidor (pulg.)	7/8




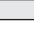
Lácteos / deli
Frutas y verduras precortadas y empaquetadas, Carnes
01-2005

Dimensiones mostradas en pulg. y (mm).

C2NX



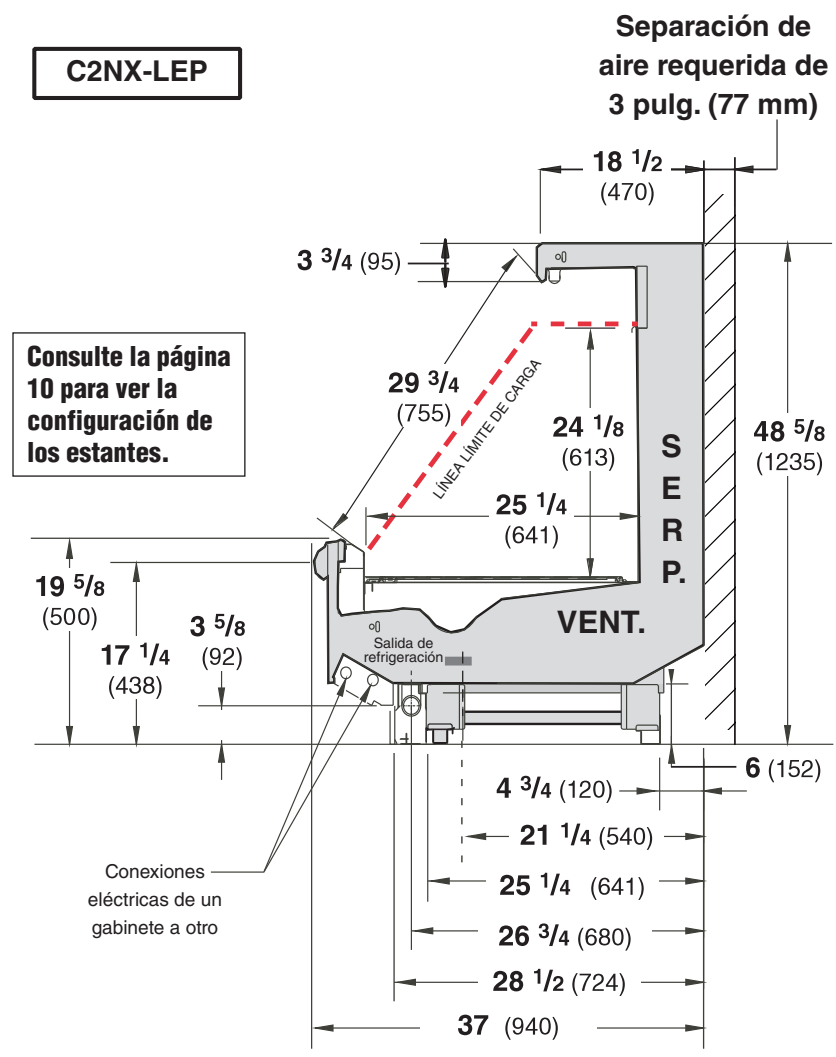
NOTA: Las conexiones eléctricas de un gabinete a otro se hacen FRENTE AL SALPICADERO.

	6 pies	8 pies	12 pies
General			
(A) Longitud del gabinete (<i>sin extremos ni separadores</i>) <i>(Cada extremo y separador aislado agrega 1 1/2 pulg. (38 mm) a la agrupación de gabinetes.)</i> Dimensión máxima exterior desde la parte posterior a la parte delantera del gabinete <i>(incluye el tope)</i>	72 3/8 (1838)	96 3/8 (2448)	144 1/2 (3670)
Parte posterior del gabinete al frente del salpicadero	28 1/2 (724)	28 1/2 (724)	28 1/2 (724)
Parte posterior del gabinete al borde exterior de la pata delantera	25 1/4 (641)	25 1/4 (641)	25 1/4 (641)
Distancia entre los bordes de las patas exteriores y las patas centrales	29 1/2 (750)	41 1/2 (1054)	41 1/2 (1054)
Distancia entre los bordes de las patas centrales	N/A	N/A	43 7/8 (1114)
Distancia entre las patas delanteras y el salpicadero	2 3/4 (70)	2 3/4 (70)	2 3/4 (70)
Servicio eléctrico  <i>(Punto de conexión del cableado eléctrico en el local)</i>			
(B) Extremo derecho del gabinete al centro del área de ductos cortos Parte posterior del gabinete al centro del área de ductos cortos Longitud del paso de cables eléctricos 	60 1/4 (1530)	84 1/4 (2140)	132 3/8 (3363)
Extremo derecho del gabinete al extremo izquierdo del paso de cables	66 1/8 (1680)	90 1/8 (2289)	138 1/4 (3511)
Salidas de desagüe <i>(una en cada extremo)</i> 			
(D) Extremo derecho del gabinete al centro de la salida de desagüe izquierda Extremo derecho del gabinete al centro de la salida de desagüe derecha Parte posterior y exterior del gabinete al centro de las salidas de desagüe Tubo de goteo con cédula 40 de PVC	60 1/4 (1530) 12 1/8 (307) 26 3/4 (680) 1 1/4 (32)	84 1/4 (2140) 12 1/8 (307) 26 3/4 (680) 1 1/4 (32)	132 3/8 (3363) 12 1/8 (307) 26 3/4 (680) 1 1/4 (32)
Salida de refrigeración 			
Parte posterior del gabinete al centro de la salida de refrigeración Extremo derecho del gabinete al centro de la salida de refrigeración	21 1/4 (540) 8 (203)	21 1/4 (540) 8 (203)	21 1/4 (540) 8 (203)

Exhibidor de múltiples plataformas, 3 niveles de exhibición, frente bajo, parte posterior de 48 pulg., perfil estrecho

Excel C2NX-LEP
Lácteos / deli
Frutas y verduras precortadas
y empaquetadas, Carnes

Dimensiones mostradas en pulg. y (mm).



Certificación NSF

Este modelo de exhibidor se fabrica para cumplir con los requisitos del Estándar N° 7 de ANSI/NSF (National Sanitation Foundation) en cuanto a construcción, materiales y facilidad de limpieza.

Carga estimada **		C2NX-LEP	
6 pies	1.9 lb	30 oz	0.9 kg
8 pies	2.7 lb	43 oz	1.2 kg
12 pies	3.9 lb	62 oz	1.8 kg

** Este es un promedio para todos los tipos de refrigerantes. La carga de refrigerante real puede variar en aproximadamente media libra (8 oz/0.2 kg).

DATOS DE REFRIGERACIÓN

Nota: Estos datos se basan en tiendas cuya temperatura y humedad no excedan los 75 °F y una H.R. del 55%.

	C2NX-LEP§			
	Lácteos / deli		Carnes	
	Sin ilum.	Con ilum.	Sin ilum.	Con ilum.
Aire de descarga °F	33	31	30	28
Evaporador °F	28	26	25	23
Dimensionamiento de la unidad °F	26	24	23	21

§ Se muestra la temperatura promedio del evaporador. Use el punto de rocío para refrigerantes de alto nivel de deslizamiento para dimensionamiento de la unidad. Tome cuidado para usar el nivel del punto de rocío en las tablas PT para medir y ajustar el recalentamiento. Ajuste la presión del evaporador como sea necesario para mantener la temperatura del aire de descarga que se muestra.

Btu/hpie †	C2NX-LEP‡	
	Lácteos/Deli Paralelo/Convencional	Carnes Paralelo/Convencional
4 pies/6 pies/8 pies/12 pies	670 / 699	705 / 736

† Añada 10 Btu/h/pie *por hilera para estantes* para las lámparas LED.
 ‡ Añada 20 Btu/h/pie *por hilera para estantes* para las lámparas fluorescentes.

DATOS DE DESCONGELAMIENTO
C2NX-LEP

Frecuencia (h) 12
Agua de descongelamiento (lb/pie/día) 6
 (± 15% basado en la configuración de los gabinetes y el aprovisionamiento del producto.)

APAGADO	C2NX-LEP
Temp. Term. °F	48 °F
Protección contra fallos (minutos)	30

ELÉCTRICO O GAS No se recomienda

CONTROLES CONVENCIONALES

Control de contraflujo de baja presión	C2NX-LEP
CIICO*	16 °F / 6 °F

Solo unidad en interiores, terminación de descongelamiento a presión* 48 °F

*Use una tabla de presión y temperatura para determinar las conversiones de PSIG.

Excel C2NX-LEP

Lácteos / deli

Frutas y verduras precortadas y empaquetadas, Carnes

Datos eléctricos

	6 pies	8 pies	12 pies			
Número de ventiladores — 7 W	—	2	3			
Número de ventiladores — 4 W	2	—	—			
	Amperios			Watts		
	6 pies	8 pies	12 pies	6 pies	8 pies	12 pies
Ventilador del evaporador						
120 V 50/60 Hz Economizador de energía estándar	0.24	0.38	0.57	16	28	42
230 V 50/60 Hz Economizador de energía estándar	0.12	0.20	0.30	16	28	42
230 V 60 Hz Para exportar	0.30	0.50	0.75	48	78	117
230 V 50 Hz Para exportar	0.36	0.56	0.84	54	84	126
Capacidad mínima en amperios del circuito †						
120 V 50/60 Hz Economizador de energía estándar	0.44	0.58	0.77			
230 V 50/60 Hz Economizador de energía estándar	0.32	0.40	0.50			
230 V 60 Hz Para exportar	0.50	0.70	0.95			
230 V 50 Hz Para exportar	0.56	0.76	1.04			
Protección máxima de sobrecarga del circuito, 120 V	20	20	20			
Protección máxima de sobrecarga del circuito, 230 V	15	15	15			
Calentadores anticondensación						
120 V 50/60 Hz Estándar	0.15	0.20	0.30	18	24	36
Lámparas estándar (T-8 fluorescentes)						
1 hilera para toldos	0.51	0.51	0.77	59	59	85
Lámparas opcionales (T-8 fluorescentes)						
1 hilera adicional para toldos	0.51	0.51	0.77	59	59	85
1 hilera de lámparas para rieles	0.51	0.51	0.77	59	59	85
2 hileras para estantes	1.02	1.02	1.54	118	118	170
EcoShine II para toldos						
EcoShine II	0.26	0.32	0.48	31.6	38.6	58.0
EcoShine II HO	0.33	0.44	0.66	39.5	53.0	79.4
Lámparas EcoShine II para rieles —1 hilera	0.12	0.16	0.25	14.1	19.8	29.7
EcoShine II para estantes						
2 hileras para estantes	0.23	0.33	0.49	28.2	39.5	59.3

Total del circuito de lámparas fluorescente de 120 V = Lámparas estándar + Total de lámparas opcionales + Lámparas opcionales para estantes

Total del circuito de lámparas LED de 120 V = Lámparas para toldos + Lámparas para estantes + Lámparas opcionales para rieles

Total del circuito de lámparas de 230 V = Multiplique el total del circuito de la lámpara 120 V por 0.52

† La MCA no incluye los calentadores anticondensación del toldo debido a que los calentadores se conectan por separado de los ventiladores.

Excel C2NX-LEP
Lácteos / deli
Frutas y verduras precortadas
y empaquetadas, Carnes

Datos del producto

<i>Cubo utilizable recomendado</i> ¹ (pies ³ /pie)	2.56 pies ³ /pie (0.24 m ³ /m)
<i>Área de exhibición total AHRI</i> ² (pies ² /pie)	2.49 pies ² /pie (0.76 m ² /m)
<i>Área de estante</i> ³ (pies ² /pie)	4.29 pies ² /pie (1.31 m ² /m)

¹ Volumen refrigerado AHRI menos estantes y otros espacios no utilizables: Volumen refrigerado/Unidad de longitud, pies³/pie [m³/m]

² Calculada utilizando la metodología estándar AHRI 1200: Área de exhibición total, pies² [m²]/Unidad de longitud, pies [m]

³ El área de superficie del estante está formada por la plataforma inferior más el complemento del estante estándar, como se muestra en la *Guía de referencia de productos* de Hussmann. El complemento del estante estándar para este modelo tiene (1) hilera para estantes de 12 pulgadas y (1) hilera para estantes de 14 pulgadas.

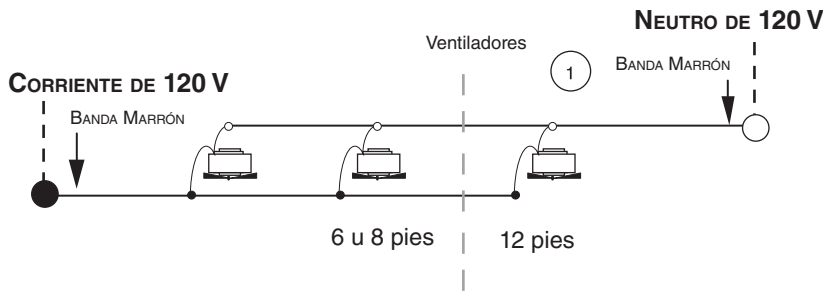
PESO DE ENVÍO ESTIMADO ⁴

Gabinete	<i>6 pies</i>	<i>8 pies</i>	<i>12 pies</i>	Extremo sólido
				<i>(cada uno)</i>
lb (kg)	800 (363)	1000 (454)	1200 (544)	75 (34)

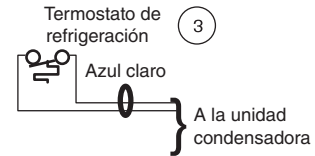
⁴ Los pesos reales varían dependiendo de los kits opcionales incluidos.

Cableado del ventilador Descongelamiento durante el apagado

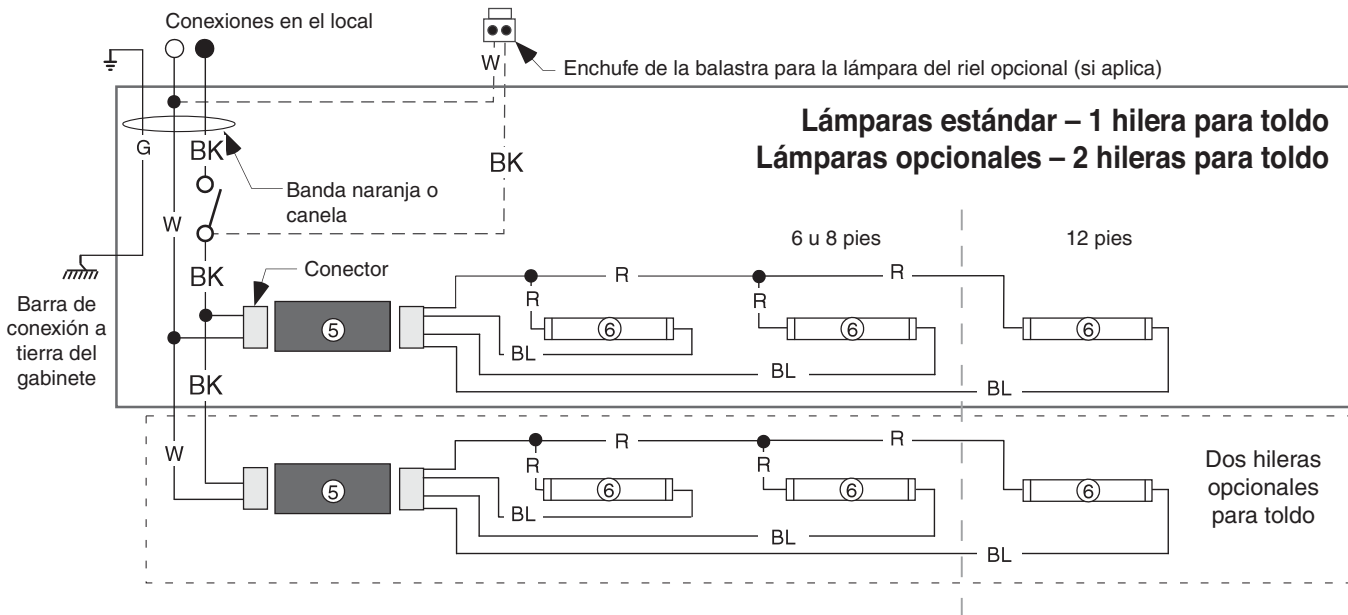
2 y 3 ventiladores



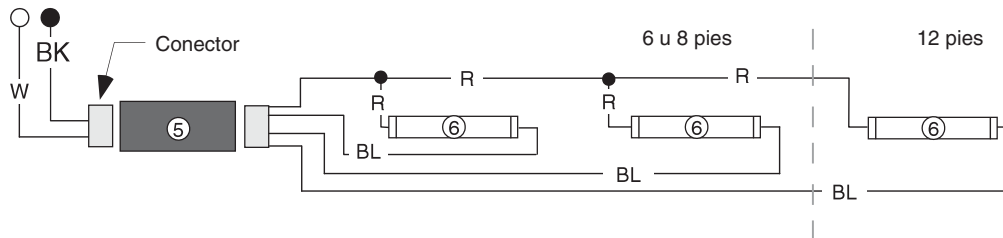
6 pies — 2 ventiladores
8 pies — 2 ventiladores
12 pies — 3 ventiladores



Circuitos de lámparas para toldos — Lámparas fluorescentes



Lámparas opcionales - 1 hilera para riel



ADVERTENCIA

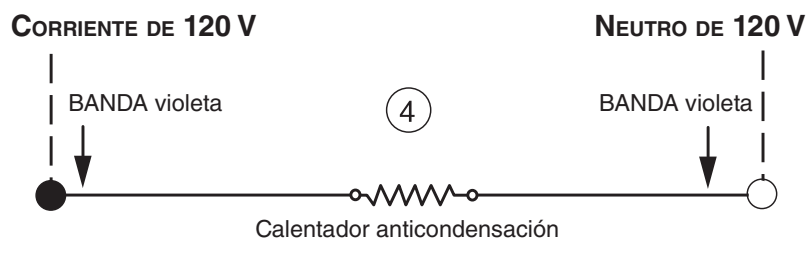
Todos los componentes deberán tener una conexión a tierra mecánica y el exhibidor deberá estar conectado a tierra.

NÚMEROS EN CÍRCULO = NÚMEROS DEL ARTÍCULO DE LA LISTA DE PIEZAS

R = Rojo Y = Amarillo G = Verde BL = Azul BK = Negro W = Blanco

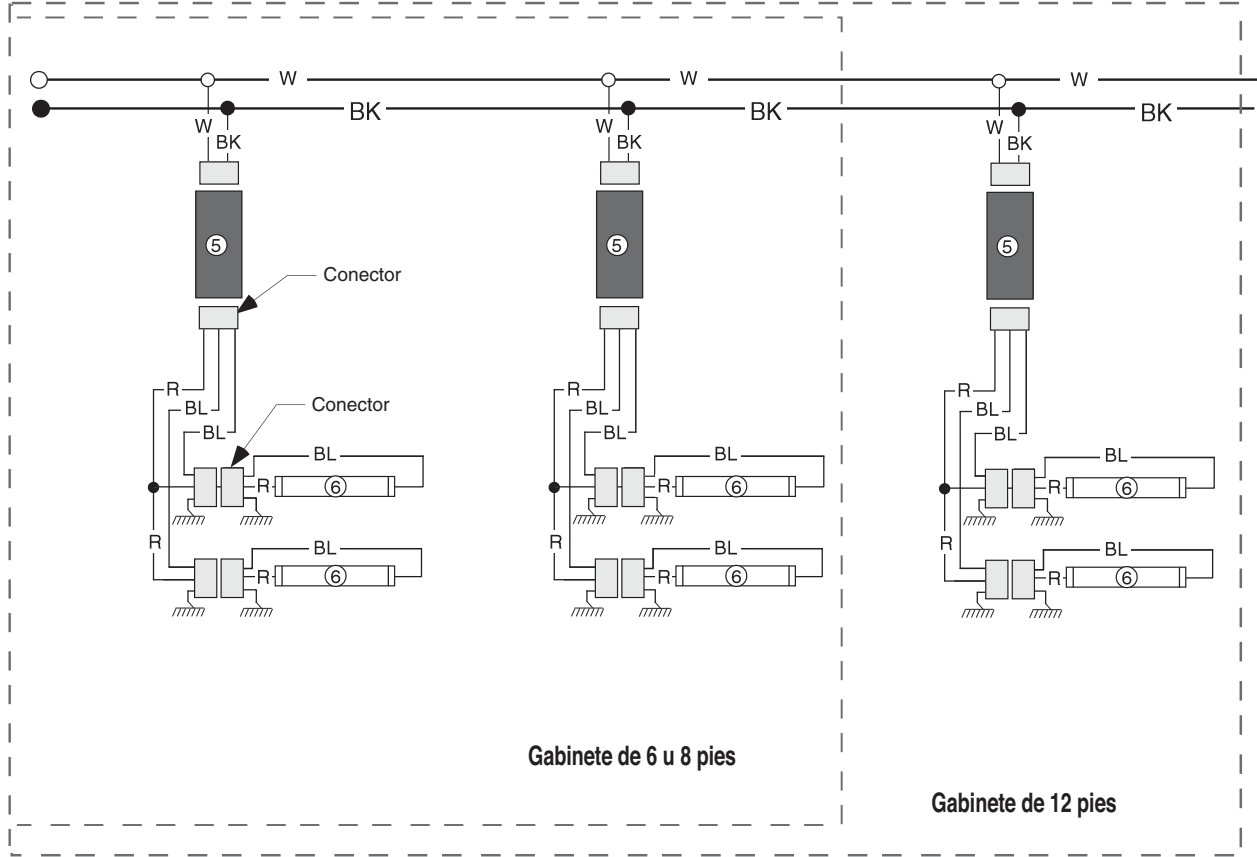
● = CORRIENTE DE 120 V ○ = NEUTRO DE 120 V ⊥ = CONEXIÓN A TIERRA LOCAL ⚡ = CONEXIÓN A TIERRA DEL GABINETE

Calentador anticondensación del toldo



**Lámparas para estantes opcionales
Lámparas fluorescentes**

Arnés opcional para estante y circuitos de lámparas fluorescentes para dos hileras para estantes



ADVERTENCIA

Todos los componentes deberán tener una conexión a tierra mecánica y el exhibidor deberá estar conectado a tierra.

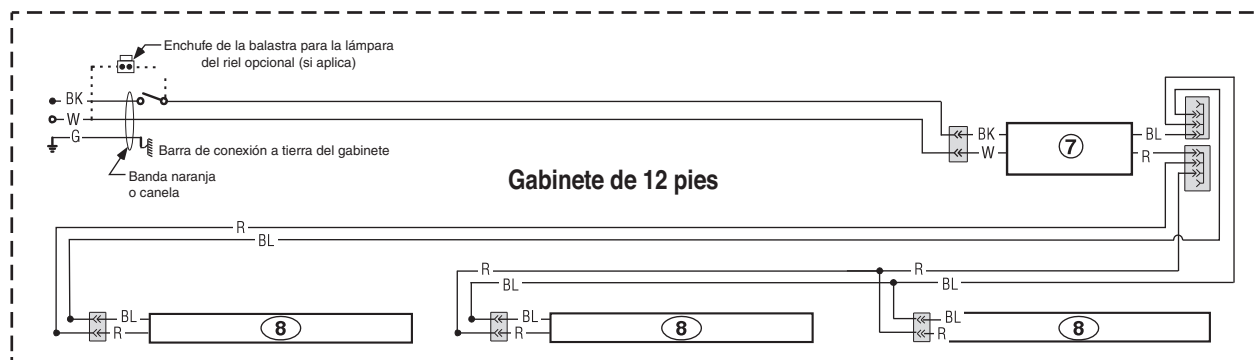
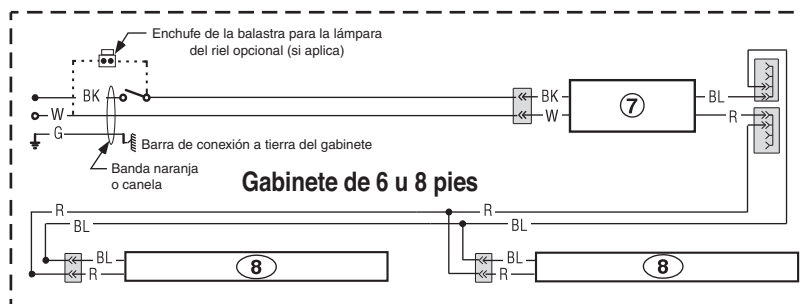
NÚMEROS EN CÍRCULO = NÚMEROS DEL ARTÍCULO DE LA LISTA DE PIEZAS

R = Rojo Y = Amarillo G = Verde BL = Azul BK = Negro W = Blanco

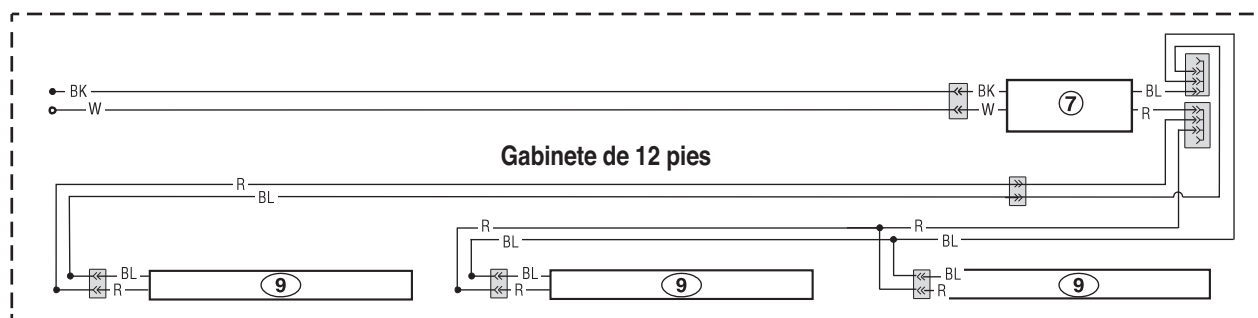
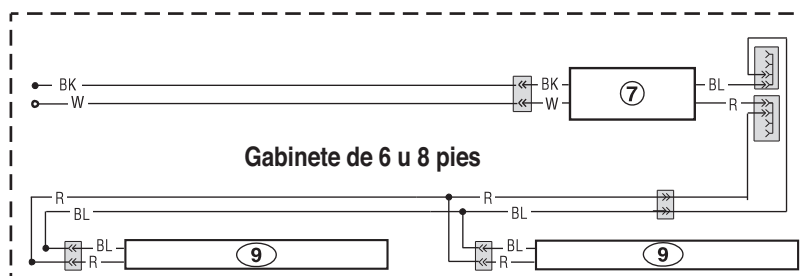
● = CORRIENTE DE 120 V ○ = NEUTRO DE 120 V ⊥ = CONEXIÓN A TIERRA LOCAL m = CONEXIÓN A TIERRA DEL GABINETE

Circuitos de lámparas para rieles y para toldos opcionales — Lámparas LED

Lámparas LED EcoShine II para toldos – 1 hilera



Lámparas LED EcoShine II para rieles – 1 hilera



ADVERTENCIA

Todos los componentes deberán tener una conexión a tierra mecánica y el exhibidor deberá estar conectado a tierra.

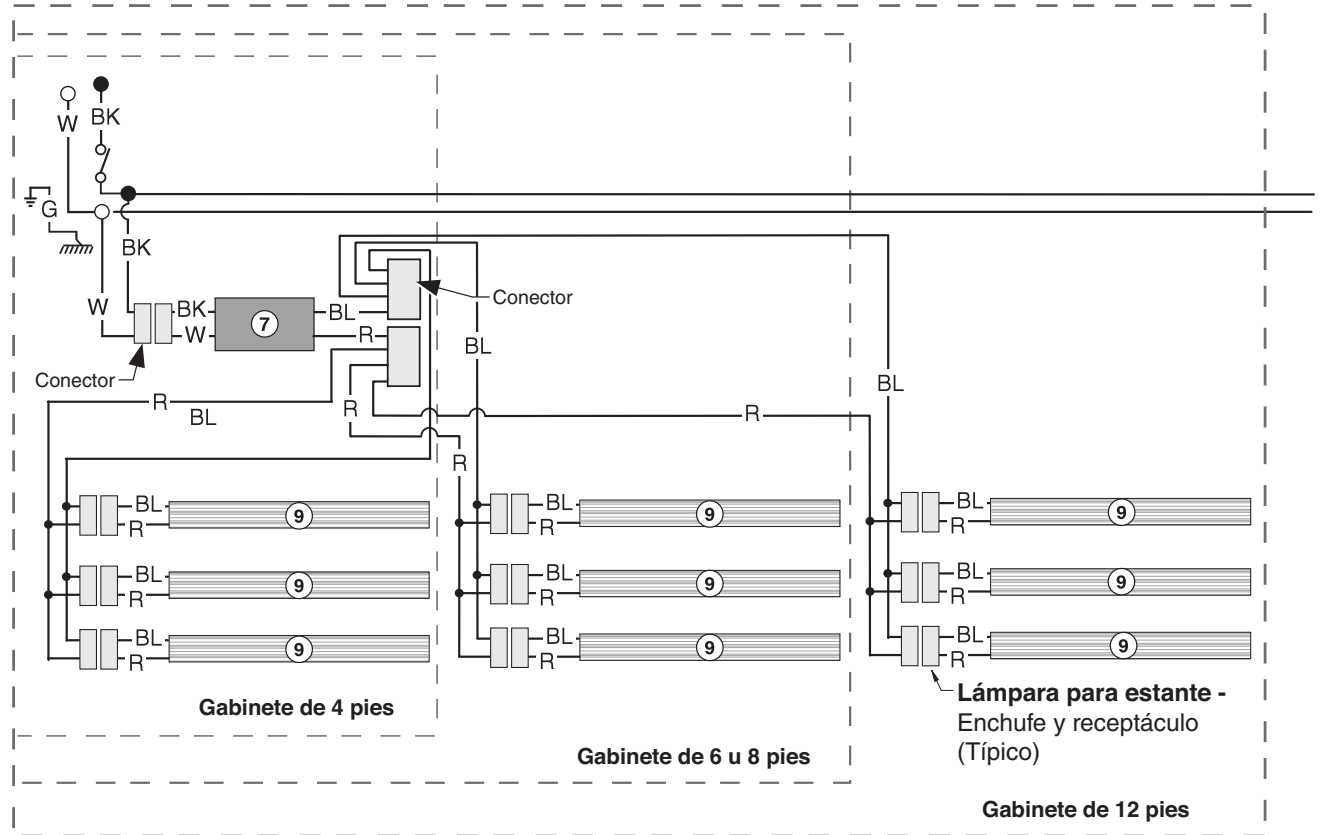
NÚMEROS EN CÍRCULO = NÚMEROS DEL ARTÍCULO DE LA LISTA DE PIEZAS

R = Rojo Y = Amarillo G = Verde BL = Azul BK = Negro W = Blanco

● = CORRIENTE DE 120 V ○ = NEUTRO DE 120 V ⊥ = CONEXIÓN A TIERRA LOCAL $\text{---}\text{---}\text{---}$ = CONEXIÓN A TIERRA DEL GABINETE

Lámparas para estantes opcionales Lámparas LED

Arnés opcional para estante y circuitos de lámparas LED para 2 o 3 hileras para estantes



ADVERTENCIA

Todos los componentes deberán tener una conexión a tierra mecánica y el exhibidor deberá estar conectado a tierra.

NÚMEROS EN CÍRCULO = NÚMEROS DEL ARTÍCULO DE LA LISTA DE PIEZAS

R = Rojo G = Verde BL = Azul BK = Negro W = Blanco

● = CORRIENTE DE 80 V ○ = NEUTRO DE 80 V ⊥ = CONEXIÓN A TIERRA LOCAL mmm = CONEXIÓN A TIERRA DEL GABINETE

Excel C2NX-LEP

Lácteos / deli

Frutas y verduras precortadas y empaquetadas, Carnes

CONFIGURACIÓN DE ESTANTES

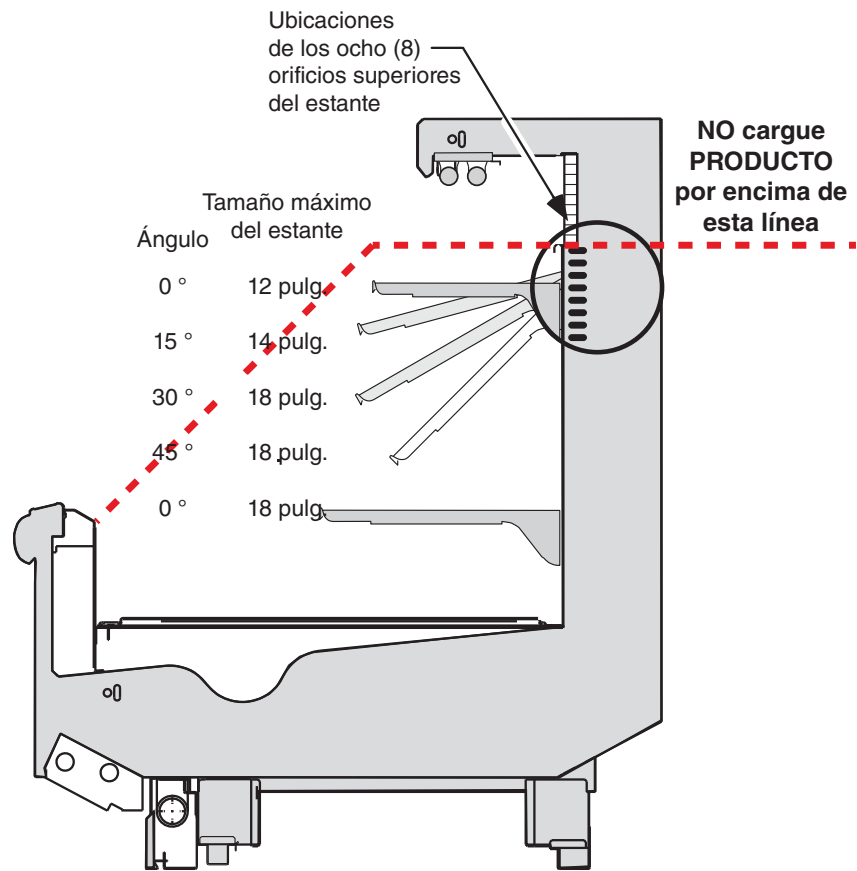
Este exhibidor está diseñado para uno o dos estantes.

La profundidad del estante empleado en los ocho (8) orificios superiores es fundamental para el rendimiento del gabinete.

Si se coloca un estante en uno de los ocho (8) orificios superiores, el estante debe cumplir con los siguientes requisitos de ángulo y profundidad.

Ángulo del estante	Profundidad máxima del estante
0 °	12 pulg.
15 °	14 pulg. o menos
30 °	18 pulg. o menos
45 °	18 pulg. o menos

NOTA: Los estantes colocados en las posiciones inferiores pueden tener una profundidad máxima de 18 pulg. cuando están ubicados a un ángulo de 0 °.



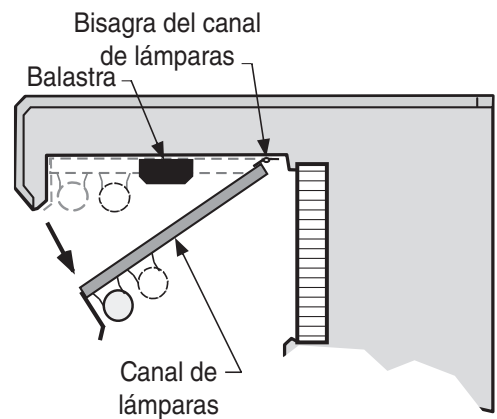
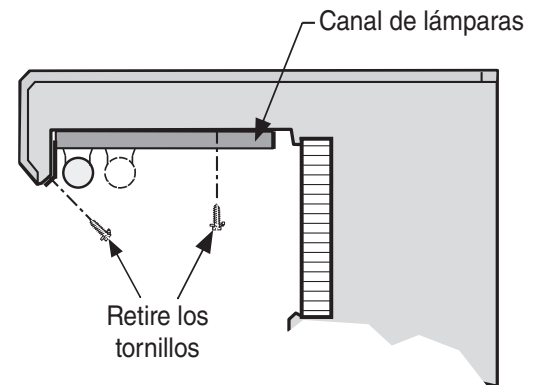
Excel C2NX-LEP
Lácteos / deli
Frutas y verduras precortadas
y empaquetadas, Carnes

La balastra del toldo y las lámparas para los estantes se encuentran detrás del toldo, en el extremo izquierdo (viendo hacia el gabinete) del exhibidor.

Para acceder a la balastra:

1. Retire los tornillos en el borde inferior del toldo y en la parte posterior del canal de lámparas.
2. Baje el canal de lámparas, el cual pivotará en la bisagra.
3. Dé servicio o reemplace las balastras según se requiera.
4. Vuelva a colocar las piezas como estaban instaladas originalmente.

NOTA: La balastra de la lámpara para riel se encuentra en el paso de cables eléctricos.



CALENTADOR ANTICONDENSACIÓN DEL TOLDO

A continuación se muestra la ubicación del calentador anticondensación del toldo. Las conexiones se encuentran en el paso de cables eléctricos.

