

HUSSMANN®

microDS™

Insight® IC5BU-W

Lácteos / deli / bebidas

Enfriado por agua

Autocontenidos

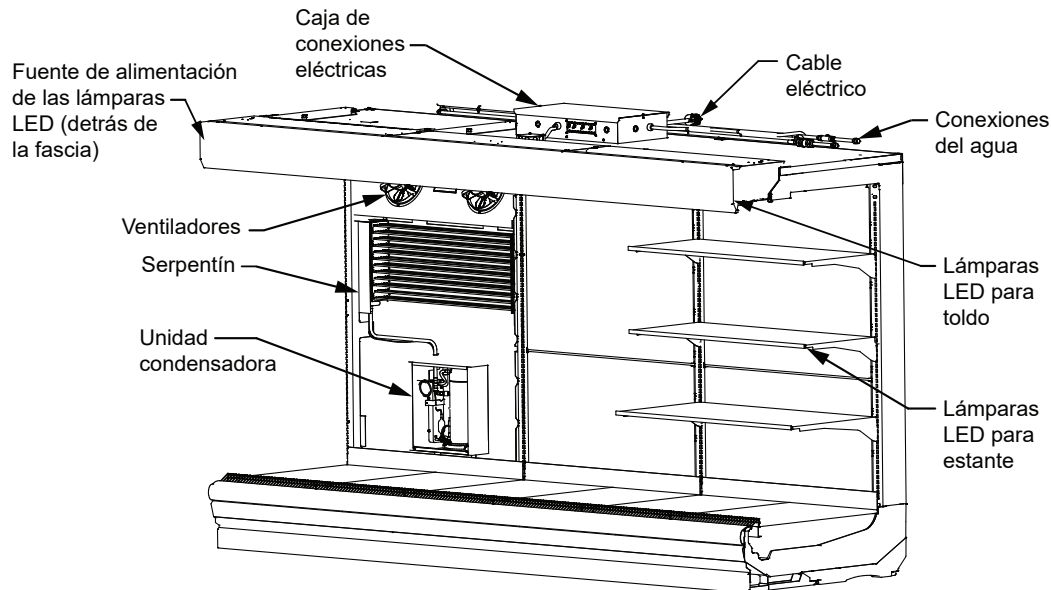
R290 (propano)

Hoja de datos del exhibidor

N/P 3047947_E

Certificado por **UL EP®**

Febrero de 2019



*Los serpentines, los ventiladores y las unidades condensadoras son modulares con cada sección del gabinete de 3 o 4 pies.

Algunas piezas se han borrado de la imagen para fines de claridad visual.

Se muestra un exhibidor de 12 pies.

Certificación UL EPH

Este modelo de exhibidor se fabrica para cumplir con los requisitos del Estándar ANSI/SCC en cuanto a construcción, materiales y facilidad de limpieza.

Las conexiones eléctricas estándar de Insight se encuentran en la parte superior izquierda del exhibidor.

IMPORTANTE

SE REQUIERE UN DRENAJE DE PISO PARA CADA GABINETE.

Datos de rendimiento	Página 2	Pesos de envío estimados	Página 6
Datos del producto (estadísticas de AHRI)	Página 2	Opciones de estantes	Página 6
Corte transversal	Página 3	Lista de piezas de repuesto	Página 7
Perspectiva de plano	Página 4	Diagramas de cableado	Página 8
Cargas eléctricas	Página 5	Historial de revisiones	Página 17

Data sheet-Insight IC5BU-W-SP
Hoja de datos-Insight IC5BU-W-SP

Nos reservamos el derecho de cambiar o revisar las especificaciones y el diseño del producto en relación con cualquier característica de nuestros productos. Dichos cambios no dan derecho al comprador a cambios correspondientes, mejoras, agregados o reemplazos en el equipo comprado o enviado anteriormente.

Insight IC5BU-W

Lácteos / deli

Datos de refrigeración ¹

IC5BU-W		Vida de estante óptima
Aplicación		Lácteos/ deli / bebidas / frutas y verduras
Estantes s/ iluminación	Aire de descarga, °F (°C)	29 (-1.7)
	Evaporador promedio, °F (°C)	26 (-3.3)
Estantes c/ iluminación	Aire de descarga, °F (°C)	28 (-2.2)
	Evaporador promedio, °F (°C)	25 (-3.9)
Velocidad del ventilador ²	IC5BU6W (8.25 pulg.)	1300 ²
	IC5BU8W, 12 (8.25 pulg.)	1500 ²

Notas:

1. Todos los datos se basan en tiendas cuya temperatura y humedad no excedan las condiciones del ambiente de Tipo 1 de NSF de 75 °F y una humedad relativa del 55%, excepto donde se indique.
2. Algunas longitudes y aplicaciones requieren kits opcionales para el control de la velocidad de los ventiladores, aplicados por el Configurador de Productos de Hussmann.
3. Condiciones de diseño de suministro de agua son de 41 a 118 °F (5 a 48 °C).

Datos del compresor

Calor total de rechazo	BTU/H
6 pies	12,685
8 pies	16,913
12 pies	25,390

Datos de descongelamiento

Frecuencia (horas entre descongelamiento) 4

APAGADO IC5BU-W
Tiempo (minutos) 20

ELÉCTRICO O A GAS No está disponible

Agua de descongelamiento ⁴ 8.1 lb/pie/día
(12 kg/m)

⁴ (± 15% basado en la configuración de los gabinetes y el aprovisionamiento del producto).

Caudal del glicol/agua ⁵

	IC5BU-W	
	GPM	LPM
6 pies	4.0	15.1
8 pies	4.0	15.1
12 pies	6.0	22.7

⁵ Utilice una solución premezclada de glicol inhibido. Si la mezcla se va a hacer en el local, utilice solo agua destilada o desionizada (no utilice agua del municipio).

Carga ⁶

	IC5BU-W		
6 pies	0.66 lb	11 oz	300 g
8 pies	0.66 lb	11 oz	300 g
12 pies	0.99 lb	16 oz	450 g

⁶ Carga máxima por unidad condensadora = 150 g.

Datos del producto

Volumen refrigerado bruto ⁷ (pies³/pie) 12.9 pies³/pie (1.20 m³/m)

Área de exhibición total AHRI ⁸ (pies²/pie) 5.1 pies²/pie (1.55 m²/m)

Área de estante ⁹ (pies²/pie) 8.2 pies²/pie (2.49 m²/m)

⁷ Volumen refrigerado bruto AHRI: Volumen refrigerado/Unidad de longitud, pies³/pie [m³/m]

⁸ Calculada utilizando la metodología estándar AHRI 1200: Área de exhibición total, pies² [m²]/Unidad de longitud, pies [m]

⁹ El área de superficie del estante está formada por la plataforma inferior más el complemento del estante estándar para este modelo: (2) estantes de 20 pulg., (1) estante de 24 pulg., distribuidos vertical y uniformemente.

Exhibidor Insight de plataformas múltiples, 5 niveles de exhibición, fondo para productos a granel, altura delantera ultra baja, enfriado por agua, Autocontenidos R290 (propano)



Complemento del estante mostrado conforme a las pruebas:

Tres hileras para estantes (20 pulg., 20 pulg., 24 pulg.) distribuidas uniformemente entre la charola de exhibición inferior y el panel superior interior.

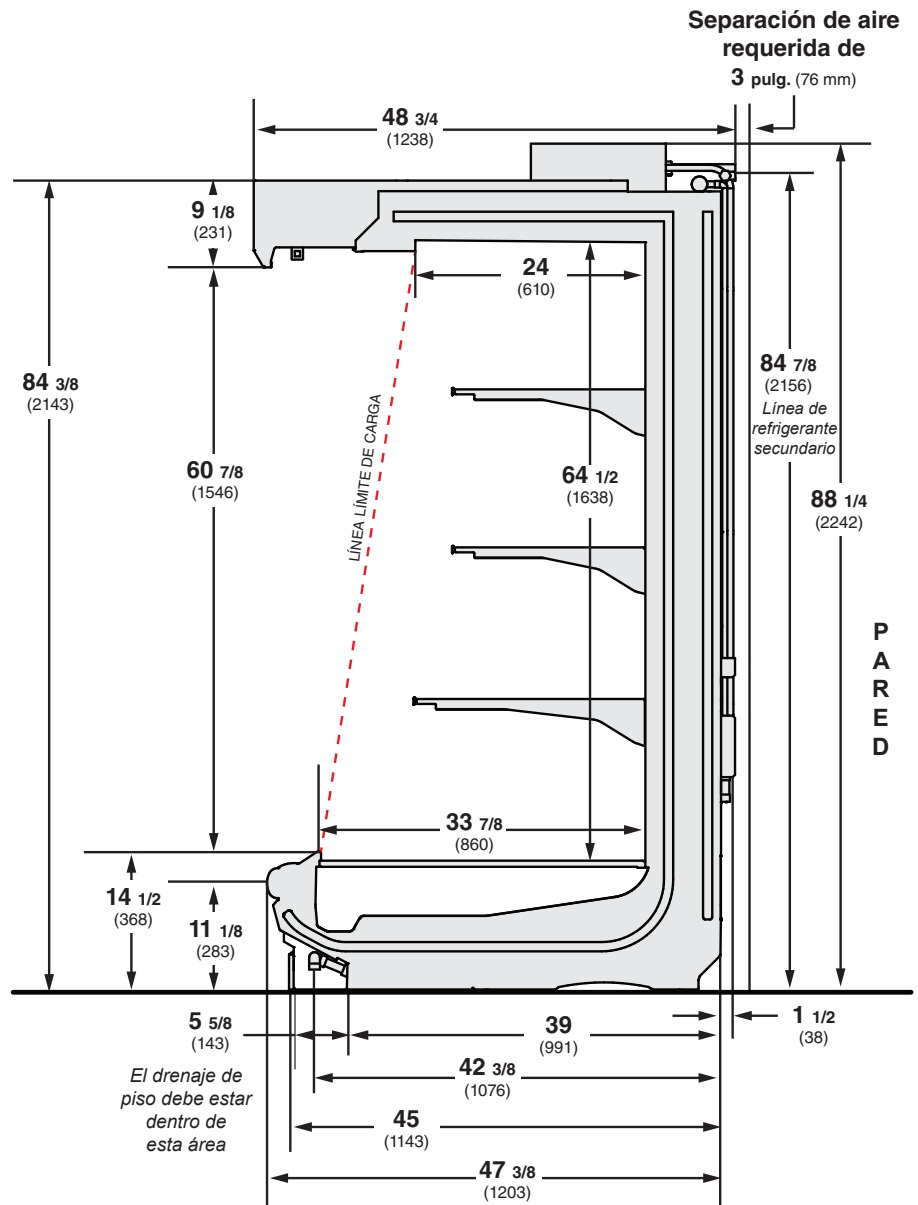


Dimensiones mostradas en pulgadas y (mm).

Otros kits opcionales (tubería superior y ventiladores del evaporador) agregan altura general al gabinete.

Se requiere un espacio mínimo de 1 1/2 pulg. para retirar la cubierta del paso de cables a una distancia de 6 1/2 pulg. y tener pleno acceso. Consulte el Manual de instalación para ver las instrucciones.

3 pulg. entre los gabinetes espalda con espalda.



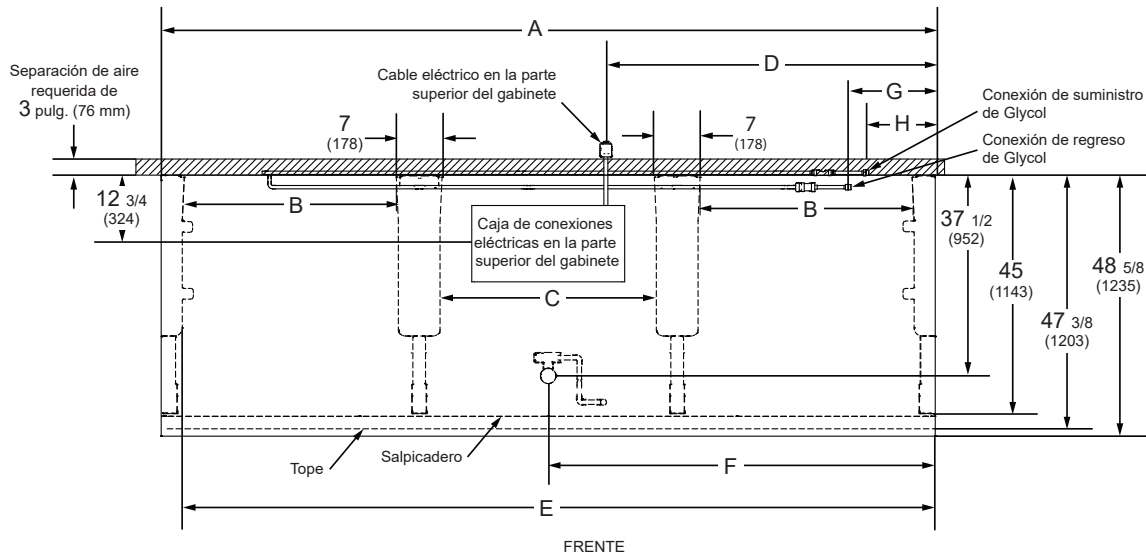
Certificación UL EPH

Este modelo de exhibidor se fabrica para cumplir con los requisitos del Estándar ANSI/SCC en cuanto a construcción, materiales y facilidad de limpieza.

Perspectiva de plano de ingeniería

IC5BU-W

Dimensiones mostradas en pulgadas y (mm).



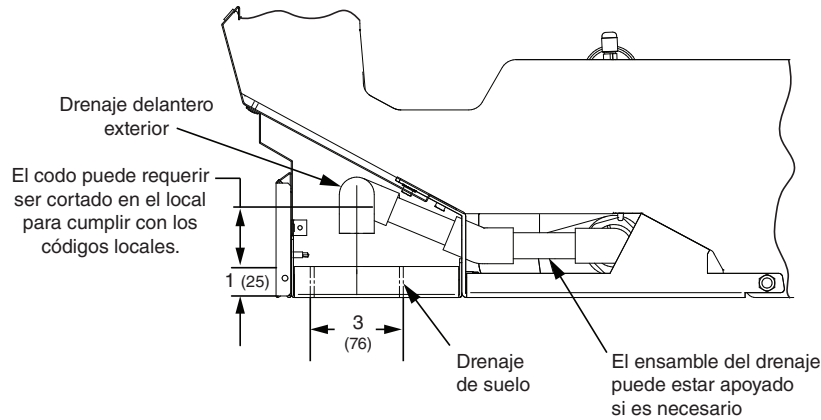
(Se muestra el modelo de 12 pies)

	6 pies	8 pies	12 pies
General			
(A) Longitud del gabinete (sin extremos ni separadores) (Cada extremo y separador aislado agrega 1 1/2 pulg. (38 mm) a la agrupación de gabinetes.)	72 1/4 (1835)	96 1/4 (2445)	144 3/8 (3668)
Dimensión máxima exterior desde la parte posterior a la parte delantera del gabinete (incluye el tope)	48 5/8 (1235)	48 5/8 (1235)	48 5/8 (1235)
Parte posterior del gabinete al frente del salpicadero	45 (1143)	45 (1143)	45 (1143)
(B) Distancia entre los bordes de las patas exteriores y las centrales	29 (737)	41 (1041)	41 (1041)
(C) Distancia entre los bordes de las patas centrales	N/A	N/A	41 1/8 (1045)
Distancia entre las patas delanteras y el salpicadero	18 (457)	18 (457)	18 (457)
Servicio eléctrico (Punto de conexión del cableado eléctrico en el local)			
(D) Extremo derecho del gabinete al centro de la conexión del cableado eléctrico (parte superior del gabinete)	9 (229)	13 1/8 (333)	61 1/2 (1562)
Parte posterior del gabinete al centro de la conexión del cableado eléctrico	12 3/4 (324)	12 3/4 (324)	12 3/4 (324)
Longitud del paso de cables eléctricos	33 1/2 (851)	45 7/8 (1165)	45 7/8 (1165)
(E) Extremo derecho del gabinete al extremo izquierdo del paso de cables eléctricos (parte superior del gabinete)	70 1/2 (1791)	94 1/2 (2400)	142 5/8 (3630)
Salidas de desagüe (con la extensión de drenaje requerida)			
(F) Extremo derecho del gabinete al centro de la salida de desagüe	24 1/8 (613)	24 1/8 (613)	72 1/4 (1835)
Parte posterior exterior del gabinete al centro de las salidas de desagüe	42 3/8 (1076)	42 3/8 (1076)	42 3/8 (1076)
Tubo de goteo con cédula de 40 PVC	1 1/4 (32)	1 1/4 (32)	1 1/4 (32)
Salida de refrigeración			
(G) Extremo derecho del gabinete a la salida de glicol/agua	9 1/2 (241)	15 1/2 (394)	15 3/4 (400)
(H) Extremo derecho del gabinete a la entrada de glicol/agua	6 1/2 (165)	12 1/4 (311)	12 3/8 (314)

**Salida de desagüe
Opción de extensión
de drenaje**

Insight IC5BU-W
Lácteos / deli

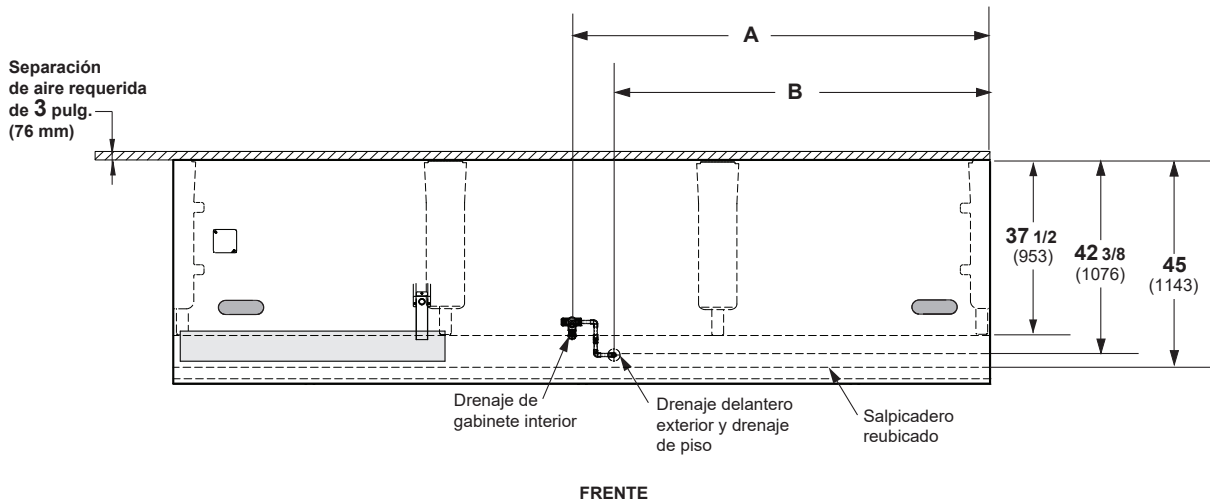
Opción de extensión de drenaje
(Vista parcial del extremo)



IMPORTANTE: Si se usa un centro de drenaje en vez de un fregadero al ras con el piso, se debe de instalar un kit de extensión de drenaje. Los centros de drenaje se deben ubicar en frente de la salida de desagüe para lograr una separación de aire adecuada.

**Perspectivas de plano
de ingeniería**

Dimensiones mostradas en pulgadas y (mm).



(Se muestra el modelo de 12 pies)

	4 pies	6 pies	8 pies	12 pies
Opción de drenaje de salida de desagüe				
(A) Lado derecho del gabinete al centro del drenaje del gabinete interior	24 1/8 (613)	24 1/8 (613)	24 1/8 (613)	72 1/4 (1835)
(B) Lado derecho del gabinete al centro del drenaje delantero exterior y drenaje de piso	13 3/4 (349)	13 3/4 (349)	13 3/4 (349)	61 7/8 (1572)

Insight IC5BU-W

Lácteos / deli

Datos eléctricos

Número de ventiladores	6 pies	8 pies	12 pies
8.25 pulg.	4	4	6

Ventilador del evaporador	Amperios			Watts		
	6 pies	8 pies	12 pies	6 pies	8 pies	12 pies
120 V 60 Hz Economizador de energía	1.60	1.60	2.40	102	102	153

Unidad condensadora (208 V, 3 fases, 60 Hz) estándar

NOTA: Solo un compresor puede arrancarse a la vez.

Compresor RLA	10.0	10.0	15.0
Compresor LRA	58/unidad	58/unidad	58/unidad

Requisitos del circuito del exhibidor (208 V, 3 fases, 60 Hz)

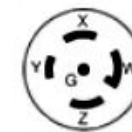
Amperios total	12.6	12.9	19.4
MCA	13.8	14.1	20.6
Protección máxima de sobrecarga del circuito	20	30	30

Enchufe eléctrico - NEMA	L21-20	L21-30	L21-30
--------------------------	--------	--------	--------

Enchufes NEMA



L21-20P



L21-30P

LÁMPARAS ESTÁNDAR

EcoShine II para toldos

1 hilera de EcoShine II	0.26	0.32	0.48	31.6	38.6	58.0
-------------------------	------	------	------	------	------	------

LÁMPARAS OPCIONALES

EcoShine II para toldos

1 hilera de EcoShine II HO	0.33	0.44	0.66	39.5	53.0	79.4
----------------------------	------	------	------	------	------	------

EcoShine II para estantes

1 hilera para estantes	0.12	0.16	0.25	14.1	19.8	29.7
2 hileras para estantes	0.23	0.33	0.49	28.2	39.5	59.3
3 hileras para estantes	0.35	0.49	0.74	42.3	59.3	89.0
4 hileras para estantes	0.47	0.66	0.99	56.4	79.1	118.6
5 hileras para estantes	0.59	0.82	1.24	70.5	98.9	148.3
6 hileras para estantes	0.70	0.99	1.48	84.5	118.6	178.0

Total del circuito de lámparas de 120 V = Lámparas estándar + Total de lámparas opcionales + Lámparas opcionales para estantes

EXTREMOS o SEPARADORES

Cada extremo estándar y cada separador aislado agrega 1 1/2 in. (38 mm) a la agrupación de gabinetes. El extremo de visualización opcional con tope de extremo agrega 3 3/4 pulg. (95 mm).

DATOS FÍSICOS

Tubo de goteo del exhibidor (pulg.) 1 1/4
Tubo con cédula de 40 PVC

PESO DE ENVÍO ESTIMADO †

Gabinete				Extremo sólido (cada/uno)
	6 pies	8 pies	12 pies	
lb (kg)	1300 (591)	1500 (682)	2000 (909)	120 (55)

† Los pesos reales varían dependiendo de los kits opcionales incluidos.

Opciones de estantes

Dimensiones de estantes aprobadas para exhibiciones estándar (horizontal, soportes de 2 a 3 posiciones):

- 18 pulgadas
- 20 pulgadas
- 22 pulgadas
- 24 pulgadas

Contacte al área de ingeniería para recibir recomendaciones de exhibición no estándar (soportes de 4 posiciones u otros).

Número mínimo de estantes: 3

Número óptimo de estantes: 4

Número máximo de estantes: 8

Número máximo de lámparas para estantes: 6

Complemento del estante estándar para fines de prueba: (2) estantes de 20 pulg., (1) estante de 24 pulg. distribuidos vertical y uniformemente

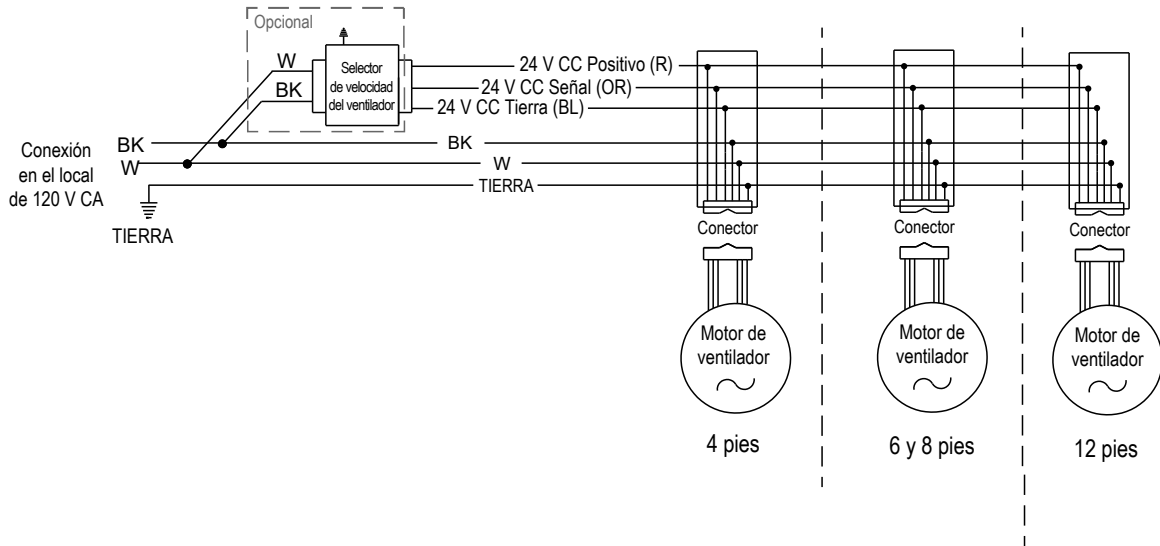
Lista de piezas de repuesto

N° de pieza	Descripción	N° de pieza	Descripción
ENSAMBLES DE VENTILADORES		PANAL – BLANCO	
4 pies, 6 pies, 8 pies y 12 pies		0536831	4, 8 y 12 pies
Ensamble del ventilador HE estándar		0536829	Solo el de 6 pies
0535563	Ensamble de ventilador de 8.25 pulg.	RELÉS	
0534013	Selector de velocidad del ventilador	3047275	Lámparas
0534357	Llave de velocidad de ventilador 1300 RPM (6 pies)	3049121	Ventiladores / Cortina nocturna
0534361	Llave de velocidad de ventilador, 1500 RPM (8 pies, 12 pies)	3050554	Compresores
LÁMPARAS LED Y FUENTE DE ALIMENTACIÓN		CONTROL CORELINK	
0501213	Fuente de alimentación	0554376	Controlador CoreLink
	Lámpara LED para todo	3017903	Tarjeta de expansión XEV20D (solo el de 12 pies)
	<i>Reemplazar con lámparas similares.</i>	3013759	Sensor de aire de descarga
	Lámpara LED para estante	0005226	Sensor de descarga del compresor
	<i>Reemplazar con lámparas similares.</i>	OTRO	
	Lámpara LED para riel	3026484	Compresor de 8 pies, 12 pies - ZB10
	<i>Reemplazar con lámparas similares.</i>	3036087	Compresor de 6 pies - ZB09
SERPENTINES		3026481	Intercambiador de calor
0534323	4, 8 y 12 pies	0527748	Colador, agua
0534322	Solo el de 6 pies	3040939	Válvula equilibradora, 6 GPM (12 pies)
		3040940	Válvula equilibradora, 4 GPM (6 y 8 pies)
NOTA: Para obtener piezas de lámparas LED, contacte a su representante de servicio de Husmann al 1-800-922-1919. Tenga a la mano el modelo y el número de serie. Las descripciones, incluyendo los tamaños y colores, se encuentran en HTTP://WWW.HUSMANN.COM/EN/PRODUCTS/LED-LIGHTING/PAGES/DEFAULT.ASPX.		0530462	Filtro / secador
		3048494	Tubo capilar
		3047251	Disyuntor de 20 amperios
		3047536	Disyuntor de tres polos, de 15 amperios

SI DESEA MÁS INFORMACIÓN SOBRE LAS PIEZAS, VISITE
[HTTP://WWW.HUSMANN.COM/EN/PAGES/AFTERMARKET-PARTS.ASPX](http://www.husmann.com/en/pages/aftermarket-parts.aspx)

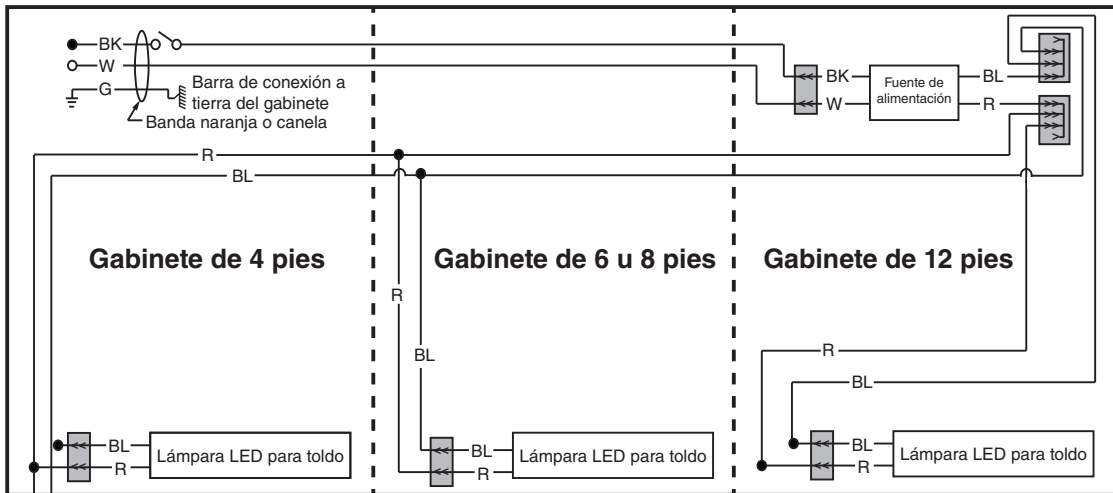
Cableado del ventilador Descongelamiento durante el apagado

Insight **IC5BU-W**
Lácteos / deli

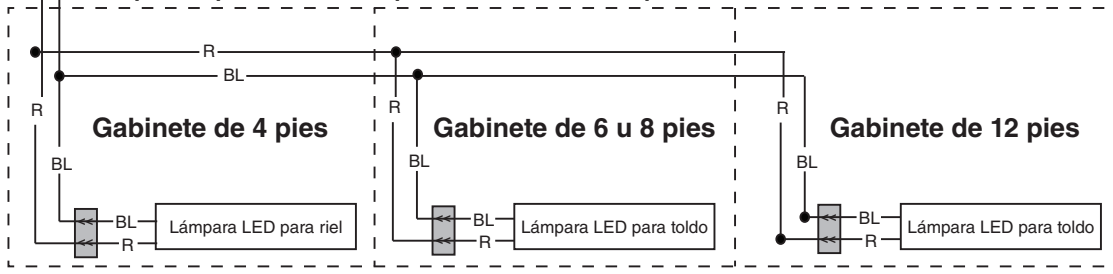


Circuitos de lámparas LED para toldos

Lámparas LED EcoShine II para toldos — 1 hilera



Lámparas opcionales – Lámparas LED EcoShine II para rieles – 1 hilera



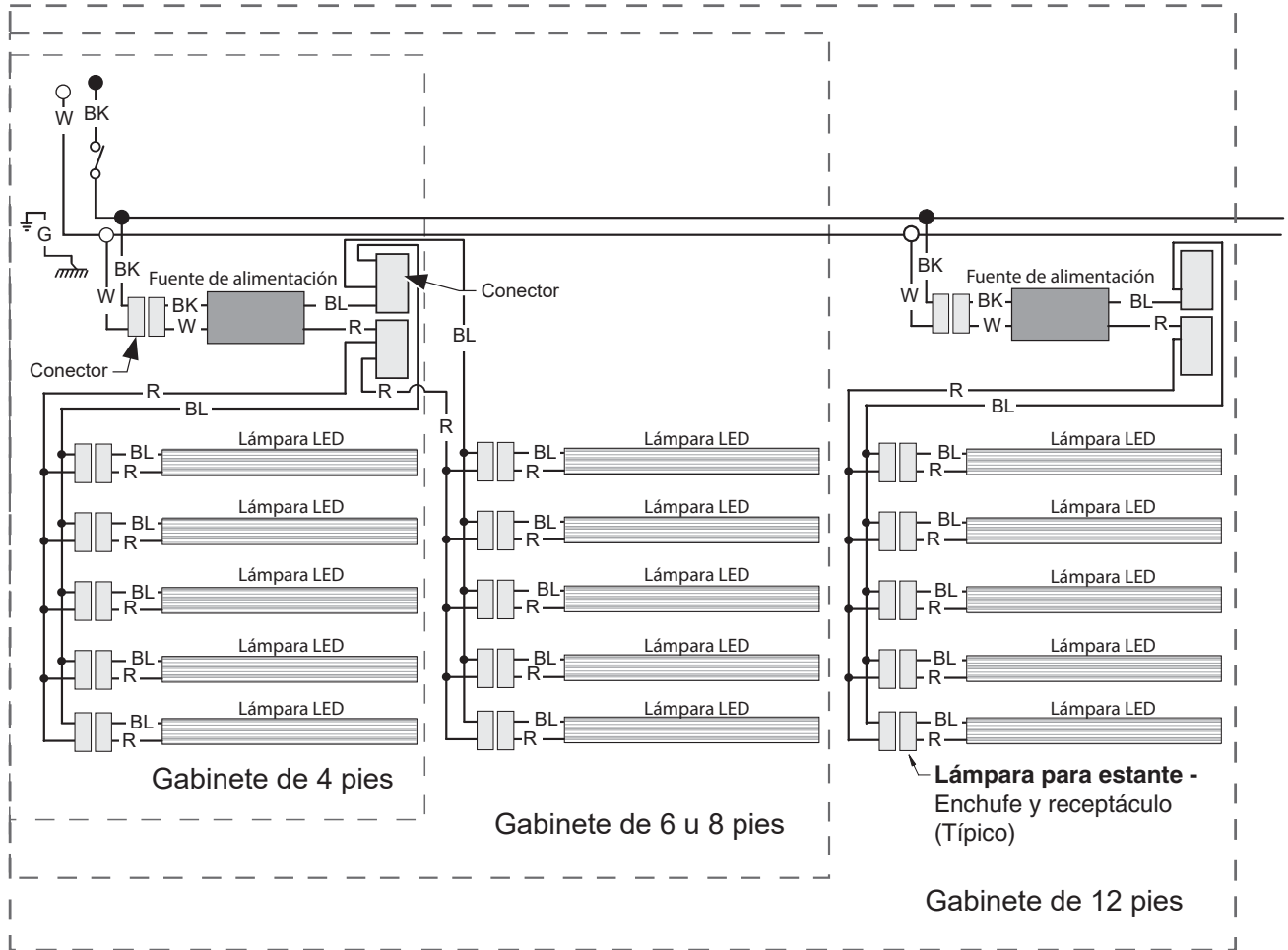
ADVERTENCIA

Todos los componentes deberán tener una conexión a tierra mecánica y el exhibidor deberá estar conectado a tierra.

R = Rojo Y = Amarillo G = Verde BL = Azul BK = Negro W = Blanco

● = CORRIENTE DE 120 V ○ = NEUTRO DE 120 V ⚡ = CONEXIÓN A TIERRA LOCAL = CONEXIÓN A TIERRA DEL GABINETE

Arnés opcional para estante y circuitos de lámparas LED para 4 o 5 hileras para estantes



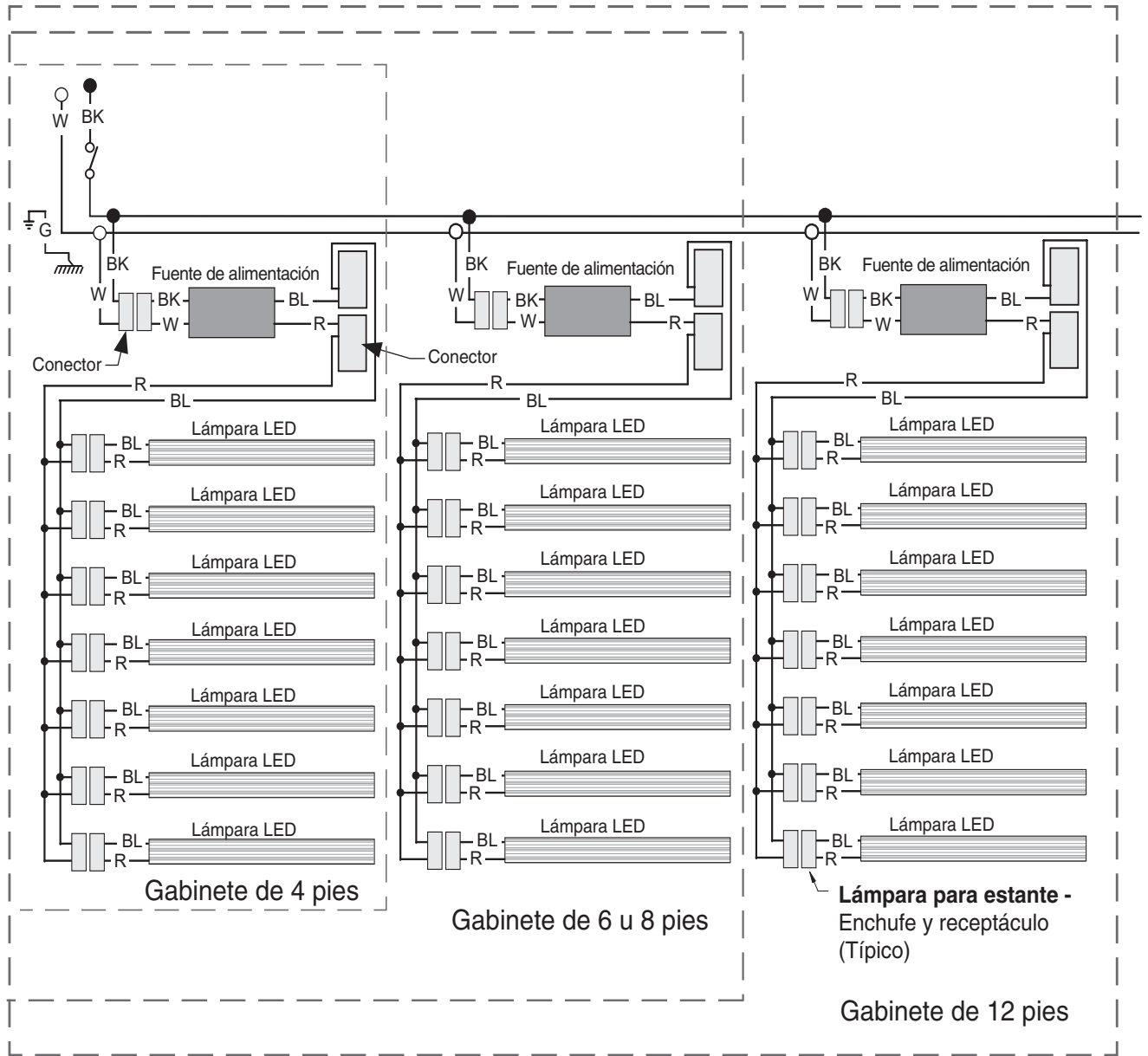
ADVERTENCIA

Todos los componentes deberán tener una conexión mecánica a tierra y el exhibidor deberá estar conectado a tierra.

R = Rojo Y = Amarillo G = Verde BL = Azul BK = Negro W = Blanco

● = CORRIENTE DE 120 V ○ = NEUTRO DE 120 V \perp = CONEXIÓN A TIERRA LOCAL $\overline{\overline{\overline{\text{mm}}}}$ = CONEXIÓN A TIERRA DEL GABINETE

Arnés opcional para estante y circuitos de lámparas LED para 6 o 7 hileras para estantes



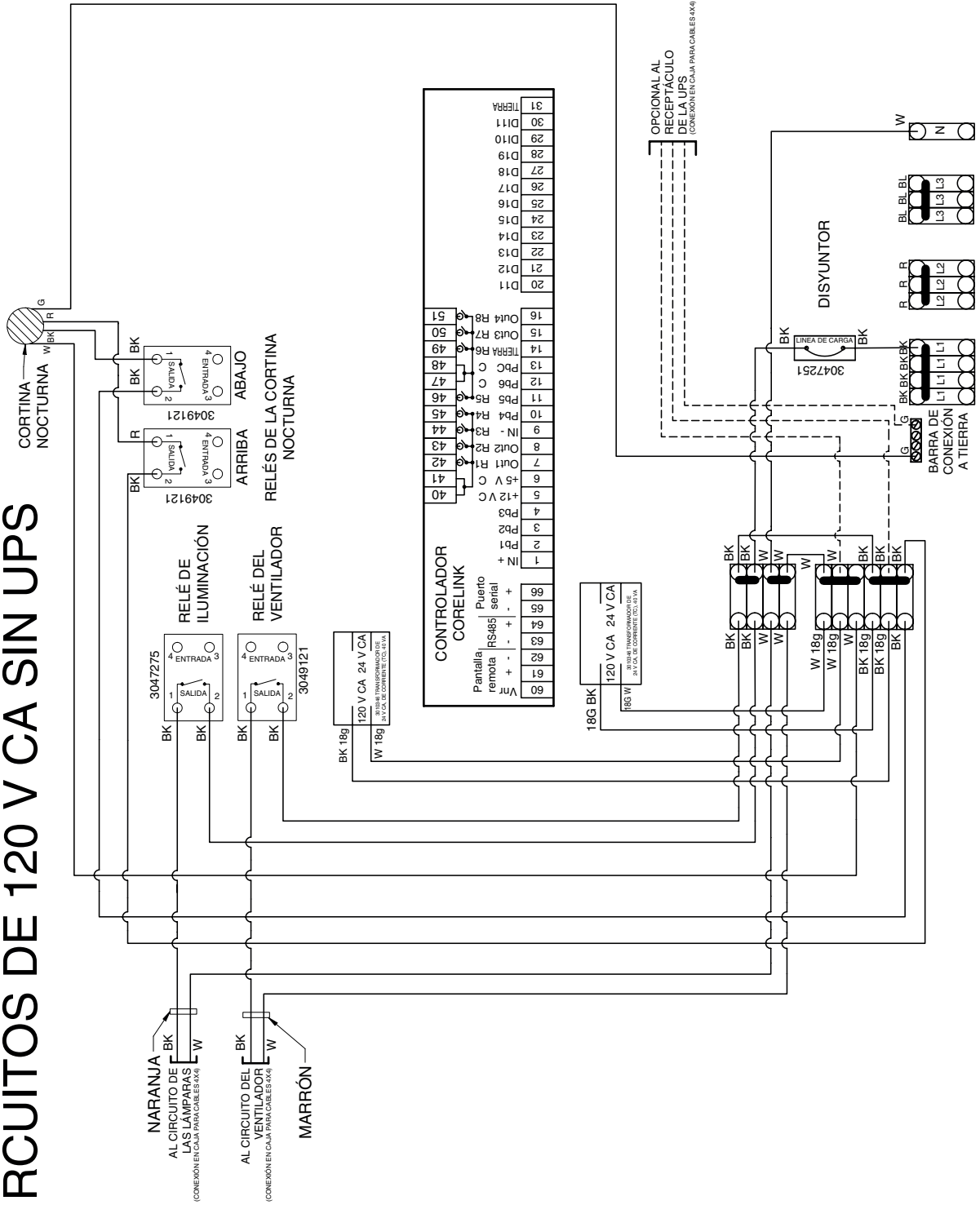
ADVERTENCIA

Todos los componentes deberán tener una conexión mecánica a tierra y el exhibidor deberá estar conectado a tierra.

R = Rojo Y = Amarillo G = Verde BL = Azul BK = Negro W = Blanco

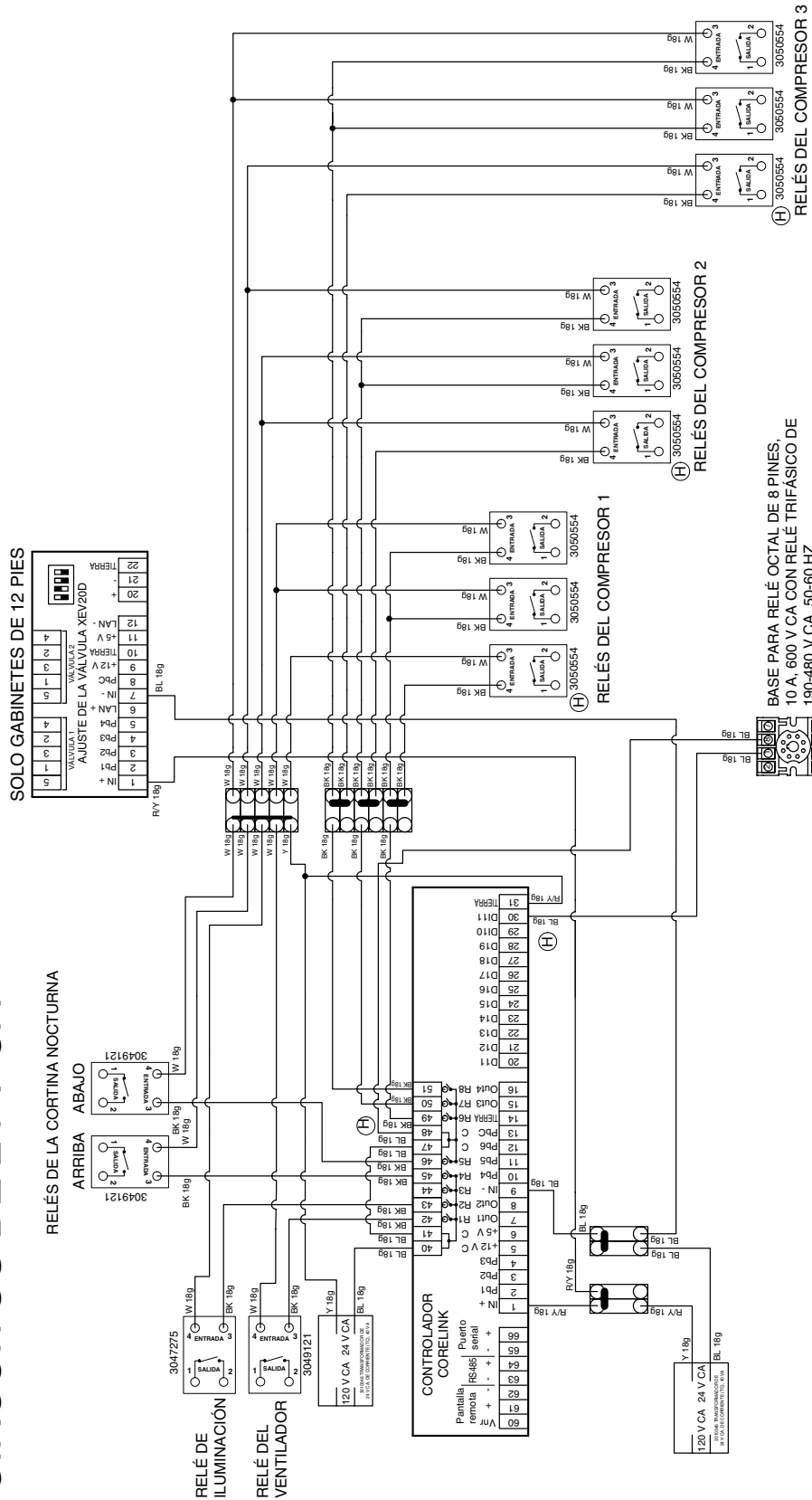
● = CORRIENTE DE 120 V ○ = NEUTRO DE 120 V \perp = CONEXIÓN A TIERRA LOCAL $\overline{\text{mm}}$ = CONEXIÓN A TIERRA DEL GABINETE

CIRCUITOS DE 120 V CA SIN UPS



3047407_H

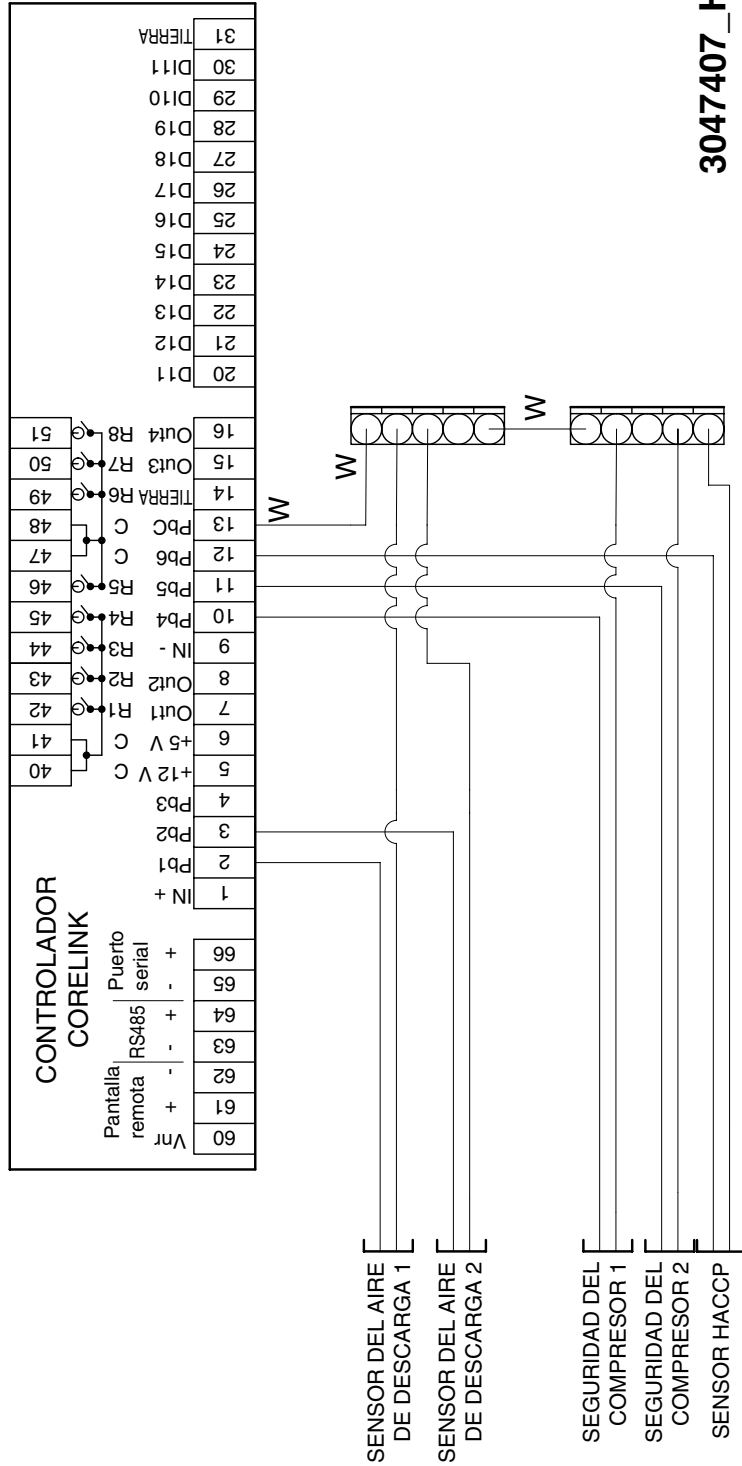
CIRCUITOS DE 24 V CA



BASE PARA RELÉ OCTAL DE 8 PINES,
10 A, 600 V CA, CON RELÉ TRIFÁSICO DE
190-480 V CA, 50-60 HZ

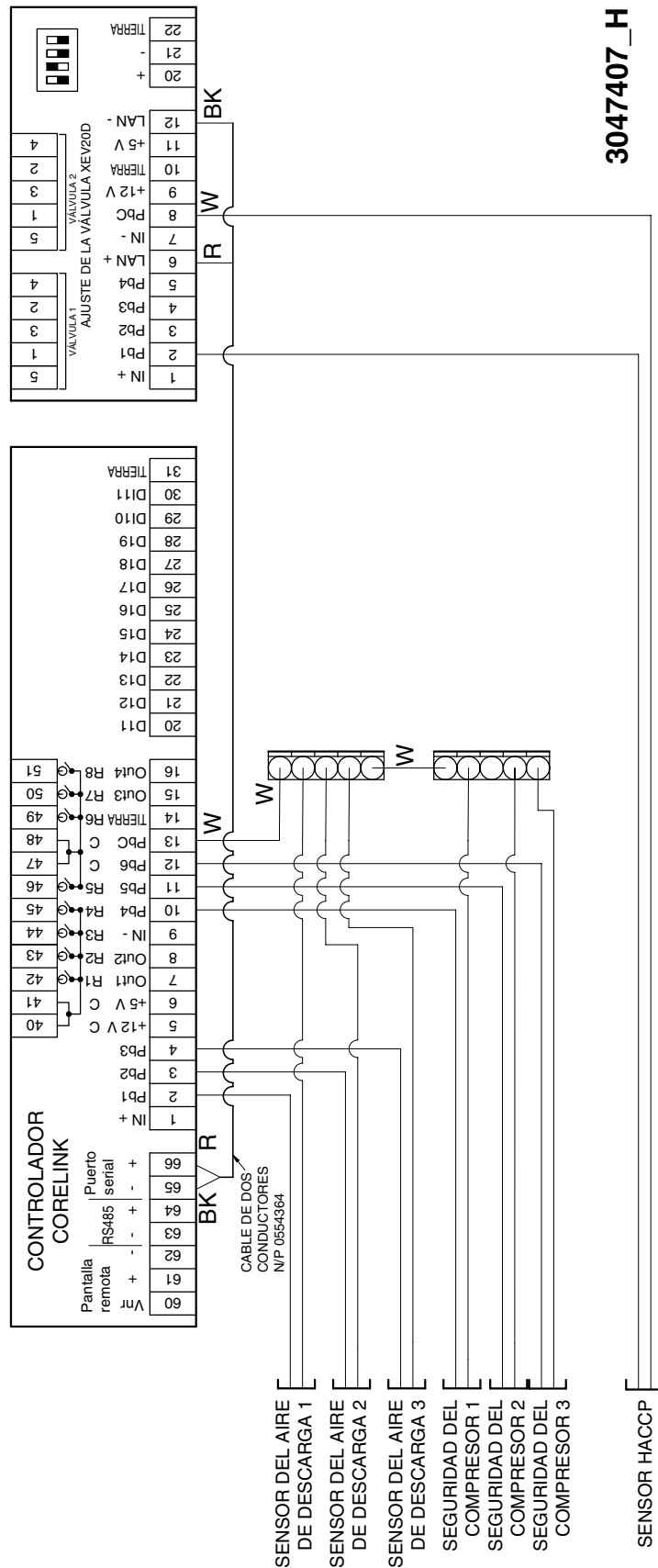
3047407_H

SENSORES PARA 6 PIES/8 PIES



3047407_H

SENSORES PARA 12 PIES



Historial de revisiones

Revisión A: Enero de 2018: Emisión original

Revisión B: Enero de 2018: Se actualizaron los logotipos y las piezas de repuesto.

Revisión C: Mayo de 2018: Se quitaron las referencias de NSF.

Revisión D: Noviembre 2018: Se actualizaron los datos de rendimiento y los diagramas de cableado.

Revisión E: Febrero de 2019: Se añadió el logotipo de MicroDS.