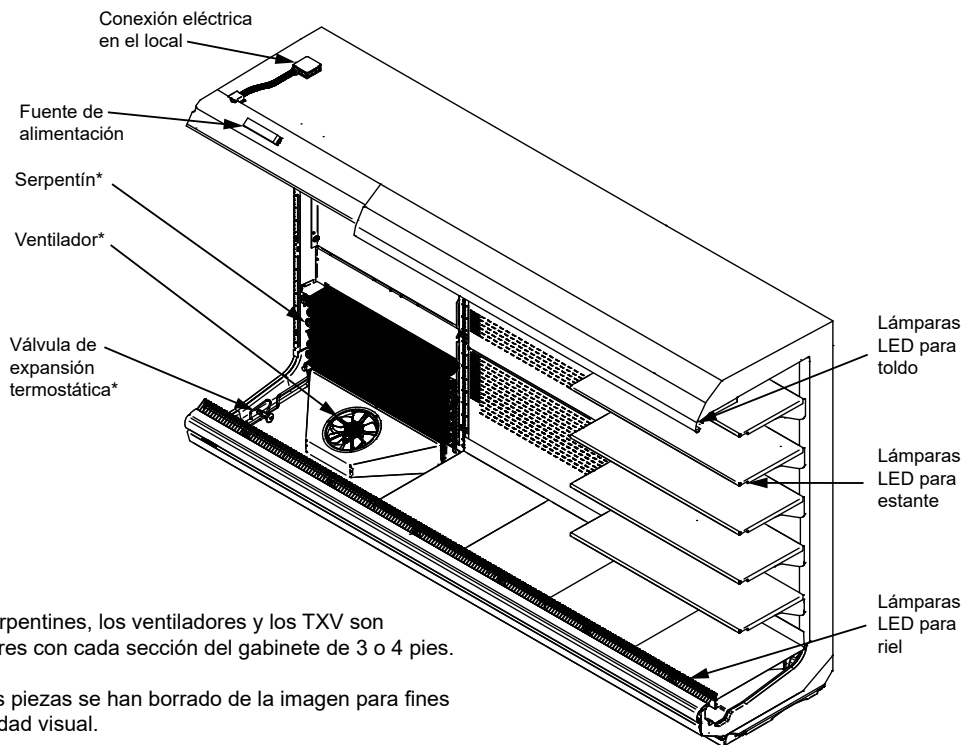


Las conexiones eléctricas estándar de Insight en el local se encuentran en la parte superior izquierda del exhibidor.



*Los serpentines, los ventiladores y los TXV son modulares con cada sección del gabinete de 3 o 4 pies.

Algunas piezas se han borrado de la imagen para fines de claridad visual.

Se muestra un exhibidor de 12 pies.

Certificación NSF

Este modelo de exhibidor se fabrica para cumplir con los requisitos del Estándar N° 7 de ANSI/NSF (National Sanitation Foundation) en cuanto a construcción, materiales y facilidad de limpieza.



IMPORTANTE

SE REQUIERE UN DRENAJE DE PISO PARA CADA GABINETE.

Datos de rendimiento	Página 2	Opciones de estantes	Página 7
Datos del producto (estadísticas de AHRI)	Página 2	Lista de piezas de repuesto	Página 8
Corte transversal	Página 3	Diagramas de cableado	Página 9
Perspectiva de plano	Página 4	Cálculos de refrigeración y carga eléctrica	Página 12
Cargas eléctricas	Página 6	Historial de revisiones	Página 12
Pesos de envío estimados	Página 7		

Data sheet-Insight ID6NU - SP
Hoja de datos-Insight ID6NU - SP

Nos reservamos el derecho de cambiar o revisar las especificaciones y el diseño del producto en relación con cualquier característica de nuestros productos. Dichos cambios no dan derecho al comprador a cambios correspondientes, mejoras, agregados o reemplazos en el equipo comprado o enviado anteriormente.

Insight ID6NU

Lácteos / deli / carne

Datos de refrigeración ¹

ID6NU		Vida de estante óptima			Comparación del consumo de energía
Aplicación		Lácteos/ deli / bebidas / frutas y verduras ¹	Convertible / Carne ¹	Ambiente de Tipo 2, NSF ³	Valor nominal de AHRI 1200 ^{3,4}
Estantes s/ iluminación	Aire de descarga, °F (°C)	33 (0.6)	33 (0.6)	34 (1.1)	35 (1.7)
	Evaporador promedio, °F (°C) ²	28 (-2.2)	26 (-3.3)	26 (-3.3)	30 (-1.1)
	Paralelo, Btu/h/pie (W/m)	1380 (1327)	1664 (1600)	1806 (1736)	1334 (1283)
	Convencional, Btu/h/pie (W/m)	1505 (1447)	1815 (1745)	1970 (1984)	1455 (1399)
Estntes c/ iluminación ⁵	Aire de descarga, °F (°C)	32 (0)	32 (0)	33 (0.55)	34 (1.1)
	Evaporador promedio, °F (°C) ²	27 (-2.8)	25 (-3.9)	25 (-3.9)	29 (-1.7)
	Paralelo, Btu/h/pie (W/m)	1389 (1335)	1673 (1609)	1815 (1745)	1343 (1291)
	Convencional, Btu/h/pie (W/m)	1515 (1457)	1825 (1755)	1980 (1904)	1465 (1409)
Velocidad del ventilador ⁶	ID6NU6 (10.3 pulg.)	1300 ⁶	1600 ⁶	1600 ⁶	1300 ⁶
	ID6NU4, 8, 12 (10.3 pulg.)	1300 ⁶	1600 ⁶	1600 ⁶	1300 ⁶

Notas:

1. Todos los datos se basan en tiendas cuya temperatura y humedad no excedan las condiciones del ambiente de Tipo 1 de NSF de 75 °F y una humedad relativa del 55%, excepto donde se indique.
2. Se muestra la temperatura promedio del evaporador. Use el punto de rocío para refrigerantes de alto nivel de deslizamiento para dimensionamiento de la unidad. Tome cuidado para usar el nivel del punto de rocío en las tablas PT para medir y ajustar el recalentamiento. Ajuste la presión del evaporador como sea necesario para mantener la temperatura del aire de descarga que se muestra.
3. Datos de funcionamiento en un ambiente de Tipo 2 de NSF de 80 °F y una humedad relativa del 55%.
4. El valor nominal de AHRI 1200 es únicamente para fines de comparación del consumo de energía.
5. Añada 10 Btu/h/pie (9.6 W/m) por hilera para estantes para las lámparas LED para estantes.
6. Algunas longitudes y aplicaciones requieren kits opcionales para el control de la velocidad de los ventiladores, aplicados por el Configurador de Productos de Hussmann.

Datos de descongelamiento

Frecuencia (horas entre descongelamiento) ⁴
Agua de descongelamiento ⁷ 10.3 lb/pie/día (15.3 kg/m)
⁷ (± 15% basado en la configuración de los gabinetes y el aprovisionamiento del producto).

APAGADO ID6NU
Tiempo (minutos) 20

ELÉCTRICO O A GAS No está disponible

Controles convencionales

ID6NU
Control de contraflujo de baja presión CI/CO ⁸
 20 °F / 10 °F
 -6.7 °C / -12.2 °C

Solo unidad en interiores, terminación del descongelamiento a presión ⁸
 48 °F (8.9 °C)

⁸ Use una tabla de presión y temperatura para determinar las conversiones de PSIG.

Carga estimada ⁹

	ID6NU	
4 pies	0.7 lb	11.2 oz
6 pies	1.2 lb	19.2 oz
8 pies	1.6 lb	25.6 oz
12 pies	3.1 lb	49.6 oz

⁹ Este es un promedio para todos los tipos de refrigerantes. La carga de refrigerante real puede variar en aproximadamente media libra.

Datos del producto

Volumen refrigerado bruto ¹⁰ (pies³/pie) 10.8 pies³/pie (1.00 m³/m)
Área de exhibición total AHRI ¹¹ (pies²/pie) 5.55 pies²/pie (1.69 m²/m)
Área de estante ¹² (pies²/pie) 9.58 pies²/pie (2.92 m²/m)

¹⁰ Volumen refrigerado AHRI: Volumen refrigerado/Unidad de longitud, pies³/pie [m³/m]

¹¹ Calculada utilizando la metodología estándar AHRI 1200: Área de exhibición total, pies² [m²]/Unidad de longitud, pies [m]

¹² El área de superficie del estante está formada por la plataforma inferior más el complemento del estante estándar para este modelo: (5) hileras para estantes de 18 pulgadas

Exhibidor Insight de plataformas múltiples,
6 niveles de exhibición, fondo estrecho, frente
ultra bajo

Insight ID6NU
Lácteos / deli / carne

Otros kits opcionales (tubería superior y ventiladores del evaporador) agregan altura general al gabinete.

ID6NU

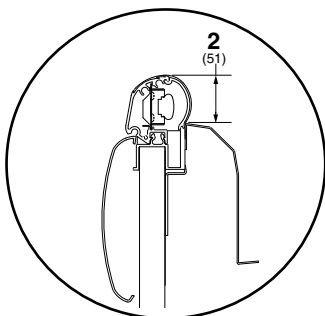
Se requiere un espacio mínimo de 1 1/2 pulg. para retirar la cubierta del paso de cables a una distancia de 6 1/2 pulg. y tener pleno acceso. Consulte el Manual de instalación para ver las instrucciones.

3 pulg. entre los gabinetes espalda con espalda.

Complemento del estante mostrado conforme a las pruebas:
Cinco hileras para estantes de 18 pulg. distribuidas uniformemente entre la charola de exhibición inferior y el panel superior interior.

Se muestra con el toldo con múltiples caras estándar.

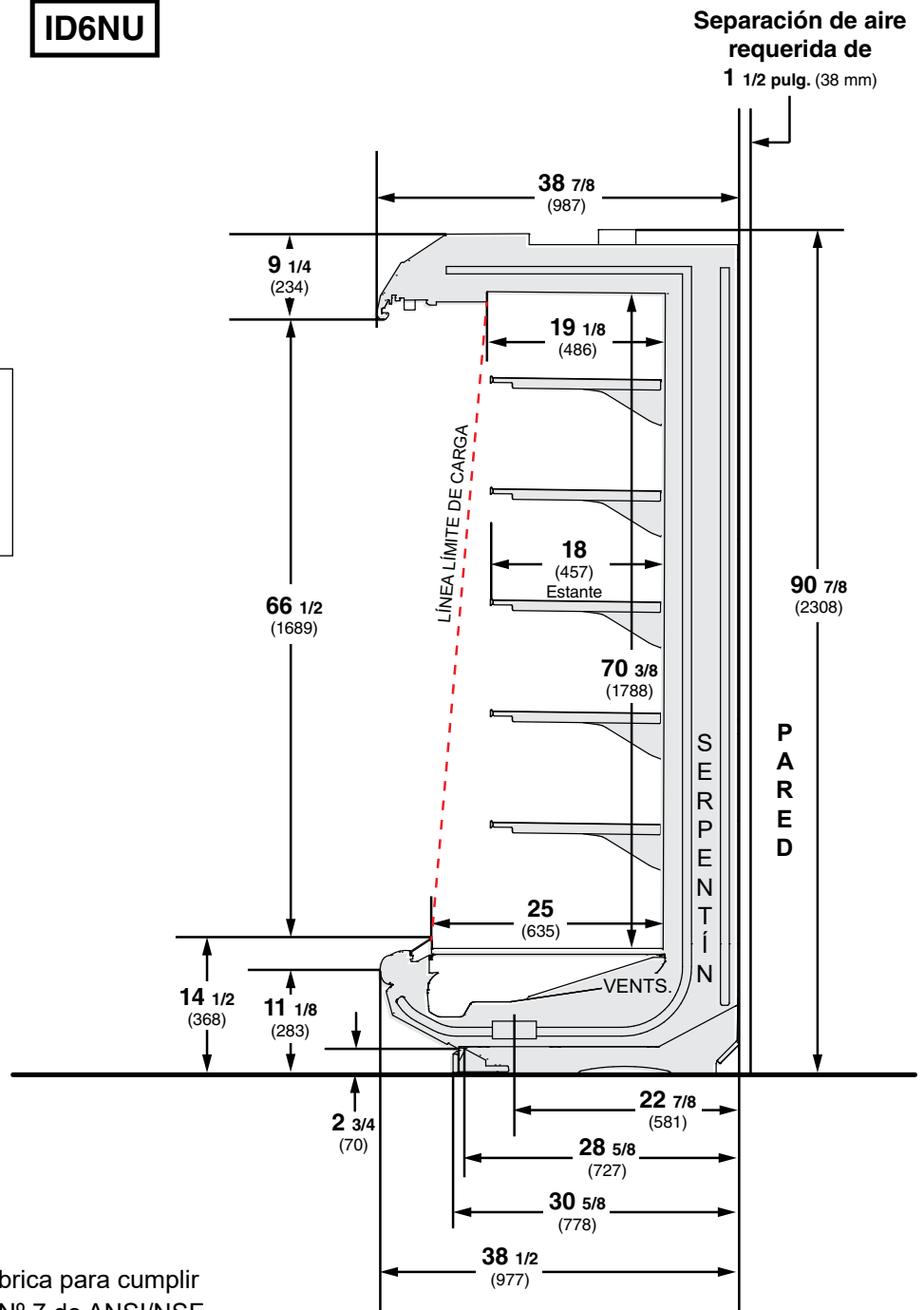
LÁMPARA OPCIONAL PARA RIEL



Certificación NSF

Este modelo de exhibidor se fabrica para cumplir con los requisitos de la Norma N° 7 de ANSI/NSF (National Sanitation Foundation) en cuanto a construcción, materiales y facilidad de limpieza.

Dimensiones mostradas en pulgadas y (mm).

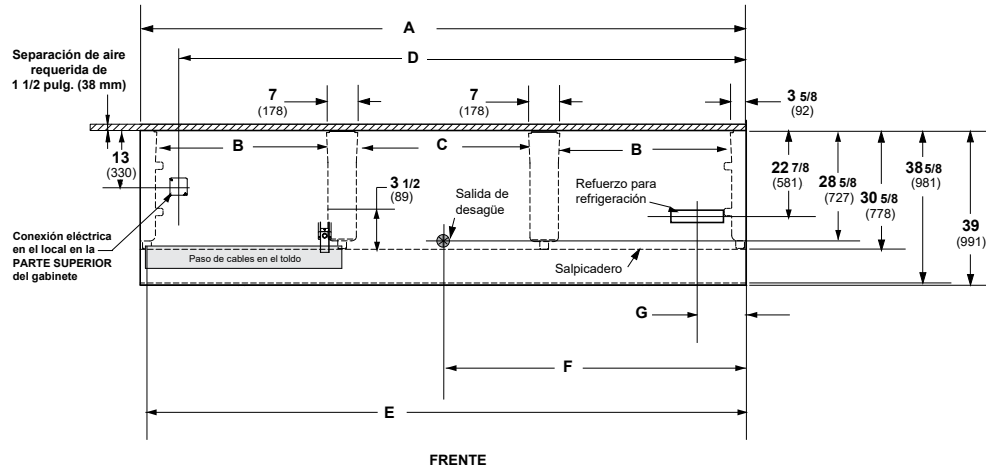


Perspectiva de plano de ingeniería

ADVERTENCIA: El drenaje en el piso debe estar ubicado a menos de 24 pulgadas de la salida de desagüe. Consulte la página 5 para la opción de extensión de drenaje (se debe usar con los drenajes de piso tipo centro).

Dimensiones mostradas en pulgadas y (mm).

ID6NU



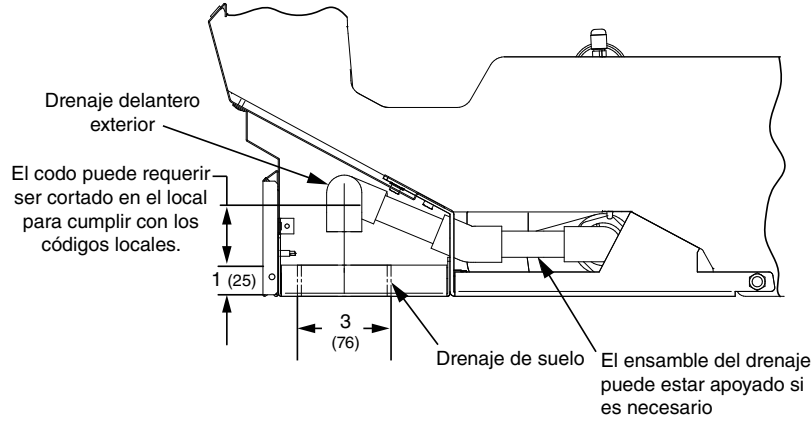
(Se muestra el modelo de 12 pies)

	4 pies	6 pies	8 pies	12 pies
General				
(A) Longitud del gabinete (<i>sin extremos ni separadores</i>) (Cada extremo y separador aislado agrega 1 1/2 pulg. (38 mm) a la agrupación de gabinetes). Dimensión máxima exterior desde la parte posterior a la parte delantera del gabinete (<i>incluye el tope</i>) Parte posterior del gabinete al frente del salpicadero	48 1/8 (1222)	72 1/4 (1835)	96 1/4 (2445)	144 3/8 (3668)
(B) Distancia entre los bordes de las patas exteriores y las centrales	N/A	29 (737)	41 (1041)	41 (1041)
(C) Distancia entre los bordes de las patas centrales Distancia entre las patas delanteras y el salpicadero	41 1/8 (1045)	N/A	N/A	41 1/8 (1045)
3 1/4 (83)	3 1/4 (83)	3 1/4 (83)	3 1/4 (83)	3 1/4 (83)
Servicio eléctrico (<i>Punto de conexión del cableado eléctrico en el local</i>)				
(D) Extremo derecho del gabinete al centro de la conexión del cableado eléctrico en el local (<i>parte superior del gabinete</i>) Parte posterior del gabinete al centro de la conexión del cableado eléctrico en el local Longitud del paso de cables eléctricos	39 3/8 (1000)	63 1/2 (1613)	87 1/2 (2223)	135 1/2 (3442)
13 (330)	13 (330)	13 (330)	13 (330)	
44 5/8 (1133)	33 1/2 (851)	45 7/8 (1165)	45 7/8 (1165)	
(E) Extremo derecho del gabinete al extremo izquierdo del paso de cables eléctricos (<i>parte superior del gabinete</i>)	46 1/2 (1181)	70 1/2 (1791)	94 1/2 (2400)	142 5/8 (3630)
Salidas de desagüe (<i>consulte la página 5 para opción de extensión de drenaje</i>)				
(F) Extremo derecho del gabinete al centro de la salida de desagüe Parte posterior exterior del gabinete al centro de las salidas de desagüe Tubo de goteo con cédula 40 de PVC	24 1/8 (613)	24 1/8 (613)	24 1/8 (613)	72 1/4 (1835)
28 5/8 (727)	28 5/8 (727)	28 5/8 (727)	28 5/8 (727)	
1 1/4 (32)	1 1/4 (32)	1 1/4 (32)	1 1/4 (32)	
<i>El drenaje en el piso debe estar ubicado a menos de 24 pulgadas de la salida de desagüe.</i>				
Refuerzo para refrigeración				
(G) Parte posterior del gabinete al centro del refuerzo para refrigeración Extremo del gabinete al centro del refuerzo para refrigeración	22 7/8 (581)	21 1/8 (537)*	22 7/8 (581)	22 7/8 (581)
9 1/2 (241)	7 5/8 (194)*	9 1/2 (241)	9 1/2 (241)	
*Gabinete de 6 pies a un ángulo de 42° en forma paralela al pleno.				

**Salida de desagüe
Opción de extensión
de drenaje**

Insight **ID6NU**
Lácteos / deli / carne

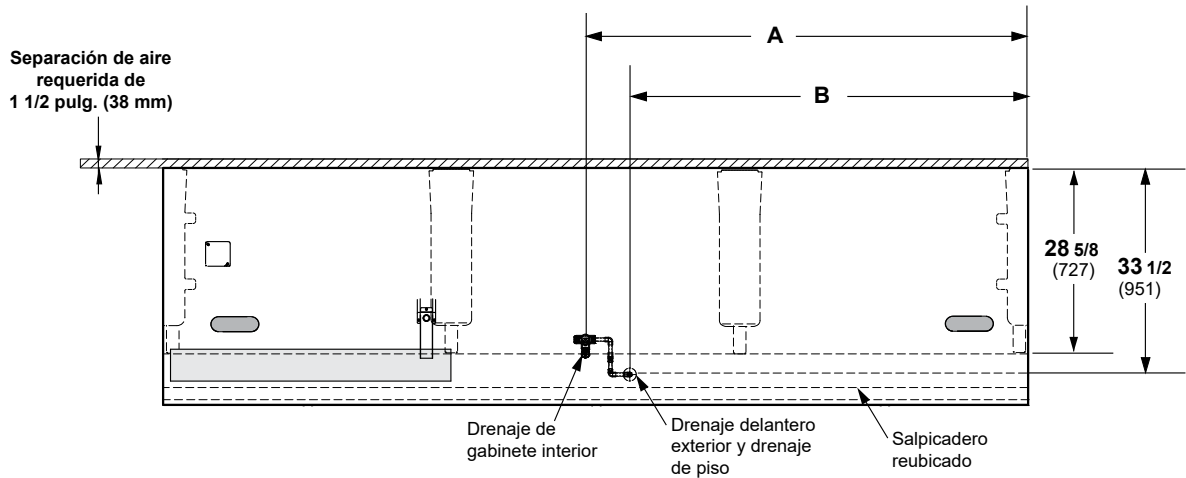
Opción de extensión de drenaje
(Vista parcial del extremo)



IMPORTANTE: Si se usa un centro de drenaje en vez de un fregadero al ras con el piso, se debe de instalar un kit de extensión de drenaje. Los centros de drenaje se deben ubicar en frente de la salida de desagüe para lograr una separación de aire adecuada.

**Perspectiva de plano
de ingeniería**

Dimensiones mostradas en pulgadas y (mm).



FRENTE

(Se muestra el modelo de 12 pies)

	4 pies	6 pies	8 pies	12 pies
Opción de drenaje de salida de desagüe				
(A) Lado derecho del gabinete al centro del drenaje del gabinete interior	24 1/8 (613)	24 1/8 (613)	24 1/8 (613)	72 1/4 (1835)
(B) Lado derecho del gabinete al centro del drenaje delantero exterior y drenaje de piso	13 3/4 (349)	13 3/4 (349)	13 3/4 (349)	61 7/8 (1572)

Insight ID6NU

Lácteos / deli / carne

Datos eléctricos

Número de ventiladores	4 pies	6 pies	8 pies	12 pies
10.3 pulg.	1	2	2	3

	Amperios				Watts			
	4 pies	6 pies	8 pies	12 pies	4 pies	6 pies	8 pies	12 pies
Ventilador del evaporador								
120 V 60 Hz Economizador de energía	0.40	0.80	0.80	1.20	24	48	48	72
230 V 50/60 Hz Economizador de energía	0.21	0.42	0.42	0.62	24	48	48	72

Capacidad mínima en amperios del circuito

120 V 60 Hz Economizador de energía	0.60	1.00	1.00	1.40
230 V 50/60 Hz Economizador de energía	0.41	0.62	0.62	0.82

Protección máxima de sobrecarga de circuito

120 V	20	20	20	20
230 V	15	15	15	15

Lámparas

	Amperios				Watts			
	4 pies	6 pies	8 pies	12 pies	4 pies	6 pies	8 pies	12 pies
LÁMPARAS ESTÁNDAR								
EcoShine II para toldos								
1 hilera de EcoShine II	0.16	0.26	0.32	0.48	19.3	31.6	38.6	58.0
LÁMPARAS OPCIONALES								
EcoShine II para toldos								
1 hilera de EcoShine II HO	0.22	0.33	0.44	0.66	26.5	39.5	53.0	79.4
EcoShine II para estantes								
1 hilera para estantes	0.08	0.12	0.16	0.25	9.9	14.1	19.8	29.7
2 hileras para estantes	0.16	0.23	0.33	0.49	19.8	28.2	39.5	59.3
3 hileras para estantes	0.25	0.35	0.49	0.74	29.7	42.3	59.3	89.0
4 hileras para estantes	0.33	0.47	0.66	0.99	39.5	56.4	79.1	118.6
5 hileras para estantes	0.41	0.59	0.82	1.24	49.4	70.5	98.9	148.3
6 hileras para estantes	0.49	0.70	0.99	1.48	59.3	84.5	118.6	178.0
7 hileras para estantes	0.58	0.82	1.15	1.73	69.2	98.6	138.4	207.6
Lámpara EcoShine II para rieles								
1 hilera	0.08	0.12	0.16	0.25	9.9	14.1	19.8	29.7

Total del circuito de lámparas de 120 V = Lámparas estándar + Total de lámparas opcionales + Lámparas opcionales para estantes

Total del circuito de lámparas de 230 V = Multiplique el total del circuito de la lámpara 120 V por 0.52

EXTREMOS o SEPARADORES

Cada extremo estándar y cada separador aislado agrega 1 1/2 pulg. (38 mm) a la agrupación de gabinetes. El extremo de visualización opcional con tope de extremo agrega 3 3/4 pulg. (95 mm).

DATOS FÍSICOS

Tubo de goteo del exhibidor (pulg.)	1 1/4
Tubo con cédula 40 de PVC	
Manguera de líquido del exhibidor (pulg.)	3/8
Manguera de succión del exhibidor (pulg.)	7/8

PESO DE ENVÍO ESTIMADO †

Gabinete					Extremo sólido
	4 pies	6 pies	8 pies	12 pies	(cada uno)
lb (kg)	850 (386)	1050 (476)	1250 (567)	1650 (748)	100 (45)

† Los pesos reales varían dependiendo de los kits opcionales incluidos.

Opciones de estantes

Dimensiones de estantes aprobadas para exhibiciones estándar (horizontal, soportes de 2 a 3 posiciones):

14 pulgadas
16 pulgadas
18 pulgadas

Contacte al área de ingeniería para recibir recomendaciones de exhibición no estándar (soportes de 4 posiciones u otros).

Número mínimo de estantes: 4

Número óptimo de estantes: 5

Número máximo de estantes: 8

Número máximo de lámparas para estantes: 7

Complemento del estante estándar para fines de prueba: (5) hileras para estantes de 18 pulg., distribuidas vertical y uniformemente.

Lista de piezas de repuesto

N° de pieza	Descripción	N° de pieza	Descripción
ENSAMBLES DE VENTILADORES		SERPENTINES	
Ensamble del ventilador HE estándar		0547194	4, 8 y 12 pies
4 pies, 6 pies, 8 pies y 12 pies		0547193	Solo el de 6 pies
0535564	Ensamble de ventilador de 10.3 pulg.	PANAL – BLANCO	
0534013	Controlador de velocidad del ventilador	0536831	4, 8 y 12 pies
LLAVE DE VELOCIDAD DEL VENTILADOR		0536829	Solo el de 6 pies
10.3 pulg. Ventilador		VÁLVULA DE EXPANSIÓN TERMOSTÁTICA	
0534357	1300 RPM	Preconfigurada y ajustable	
0534363	1600 RPM	Varía según el refrigerante y las dimensiones	
TERMOSTATOS			
OPCIONALES			
LÁMPARAS LED Y FUENTE DE ALIMENTACIÓN			
3018291	Fuente de alimentación		
	Lámpara LED para toldo		
	<i>Reemplazar con lámparas similares.</i>		
	Lámpara LED para estante		
	<i>Reemplazar con lámparas similares.</i>		
	Lámpara LED para riel		
	<i>Reemplazar con lámparas similares.</i>		

NOTA: Para obtener piezas de lámparas LED, contacte a su representante de servicio de Hussmann al 1-800-922-1919.

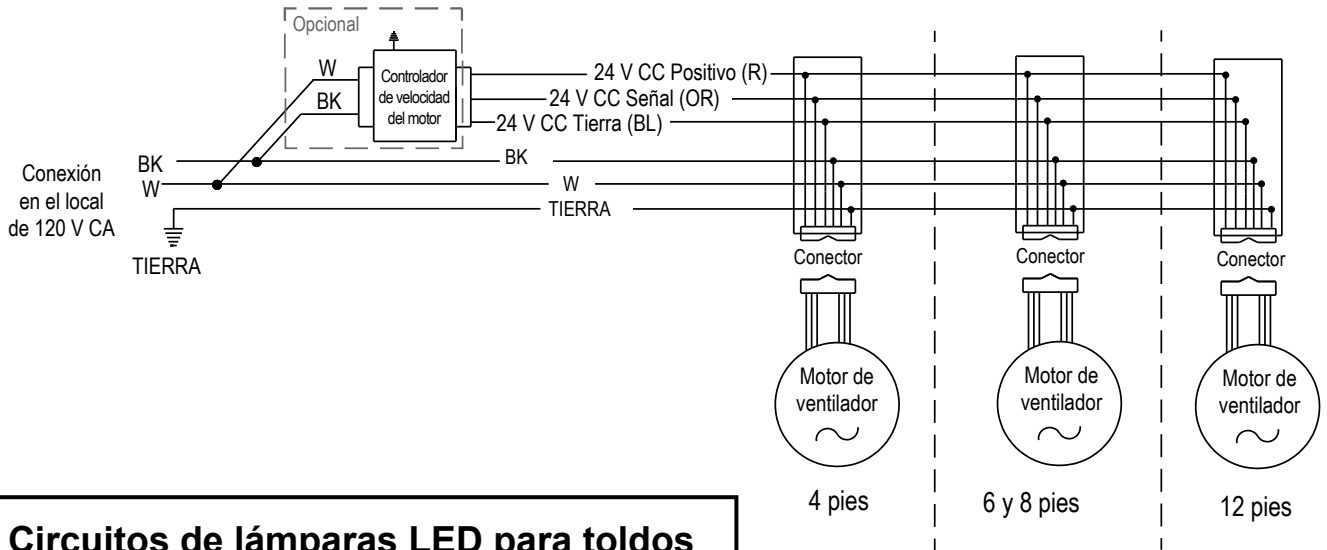
Tenga a la mano el modelo y el número de serie.

Las descripciones, incluyendo los tamaños y colores, se encuentran en [HTTP://WWW.HUSSMANN.COM/EN/PRODUCTS/LED-LIGHTING/PAGES/DEFAULT.ASPX](http://www.hussmann.com/en/products/led-lighting/pages/default.aspx).

SI DESEA MÁS INFORMACIÓN SOBRE LAS PIEZAS, VISITE [HTTP://WWW.HUSSMANN.COM/EN/PAGES/AFTERMARKET-PARTS.ASPX](http://www.hussmann.com/en/pages/aftermarket-parts.aspx)

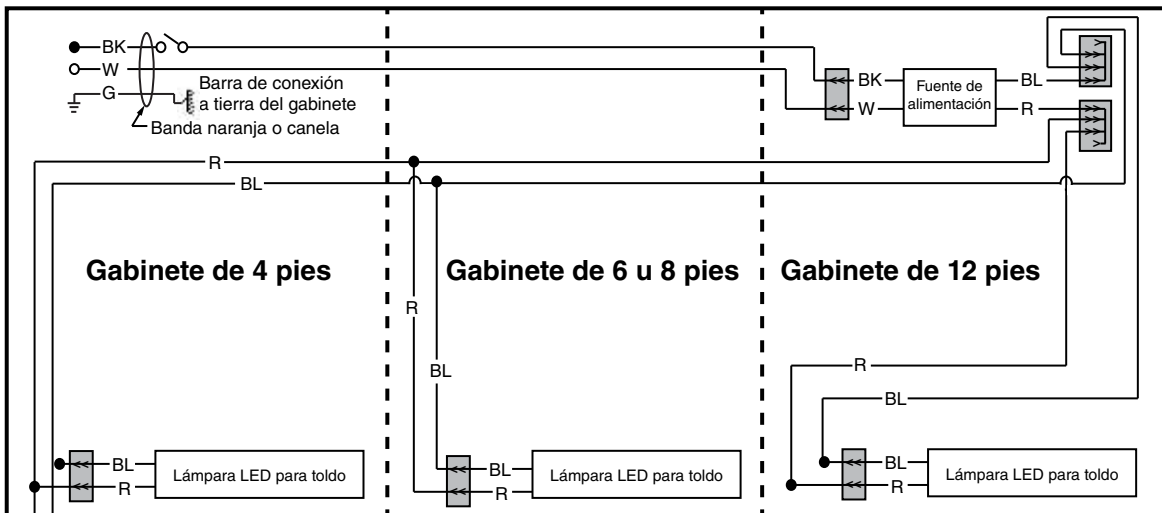
Cableado del ventilador Descongelamiento durante el apagado

Insight ID6NU
Lácteos / deli / carne



Circuitos de lámparas LED para toldos

Lámparas LED EcoShine II para toldos - 1 hilera



Lámparas opcionales – Lámparas LED EcoShine II para rieles - 1 hilera



ADVERTENCIA

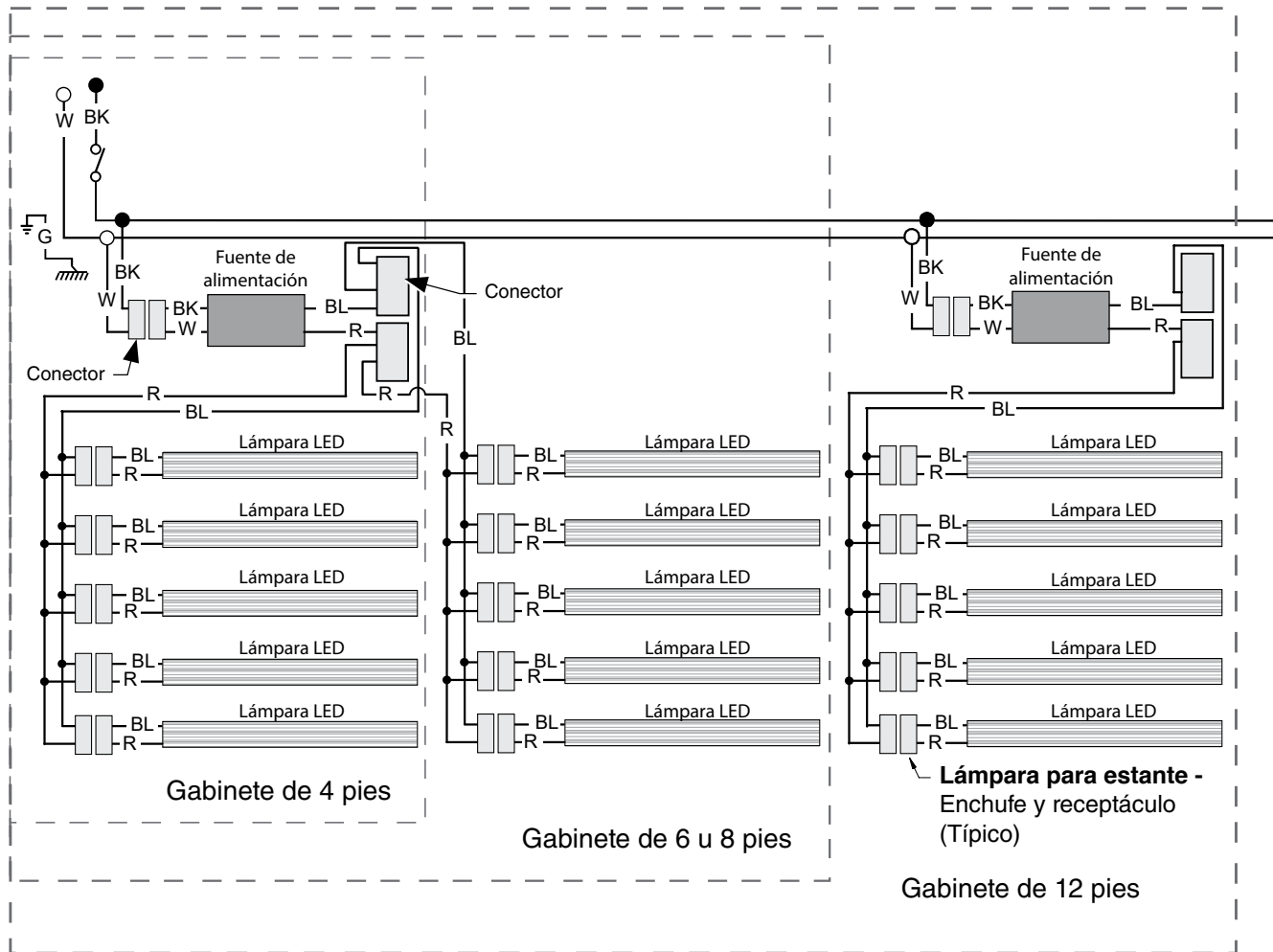
Todos los componentes deberán tener una conexión a tierra mecánica y el exhibidor deberá estar conectado a tierra.

R = Rojo Y = Amarillo G = Verde BL = Azul BK = Negro W = Blanco

● = CORRIENTE DE 120 V ○ = NEUTRO DE 120 V ⊥ = CONEXIÓN A TIERRA LOCAL |||| = CONEXIÓN A TIERRA DEL GABINETE

Lámparas para estantes opcionales — Lámparas LED

Arnés opcional para estante y circuitos de lámparas LED para 4 o 5 hileras para estantes



ADVERTENCIA

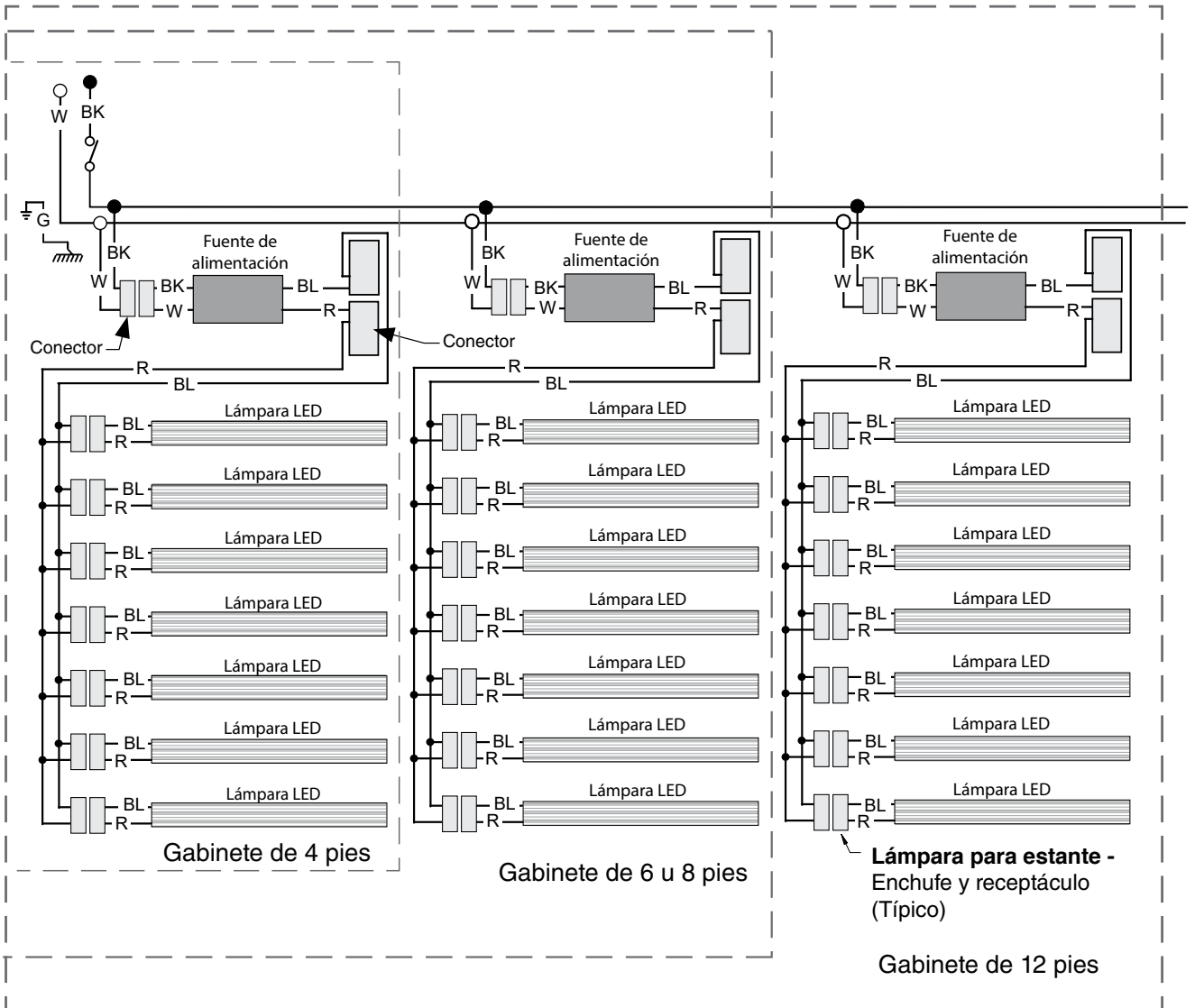
Todos los componentes deberán tener una conexión a tierra mecánica y el exhibidor deberá estar conectado a tierra.

R = Rojo Y = Amarillo G = Verde BL = Azul BK = Negro W = Blanco

● = CORRIENTE DE 120 V ○ = NEUTRO DE 120 V ⊥ = CONEXIÓN A TIERRA LOCAL ~~~ = CONEXIÓN A TIERRA DEL GABINETE

Lámparas para estantes opcionales — Lámparas LED

Arnés opcional para estante y circuitos de lámparas LED para 6 o 7 hileras para estantes



ADVERTENCIA

Todos los componentes deberán tener una conexión a tierra mecánica y el exhibidor deberá estar conectado a tierra.

R = Rojo Y = Amarillo G = Verde BL = Azul BK = Negro W = Blanco

● = CORRIENTE DE 120 V ○ = NEUTRO DE 120 V ⊥ = CONEXIÓN A TIERRA LOCAL $\overline{\overline{\overline{\quad}}}$ = CONEXIÓN A TIERRA DEL GABINETE

Insight ID6NU

Lácteos / deli / carne

Cálculos de refrigeración y carga eléctrica estimados (solo para fines comparativos)

Btu del gabinete

Al fin de calcular los Btu para un gabinete, consulte la tabla de datos de rendimiento en la página 2. Seleccione estantes con o sin iluminación y luego seleccione el tipo de sistema de refrigeración remota (paralelo o convencional) para obtener el número de Btu/h/pie. Multiplique este número por la longitud del gabinete para calcular el número de Btu por hora.

Requisitos eléctricos del gabinete

Consulte la clave de la tienda para determinar el número de circuitos. La iluminación debe estar especificada en dicha clave.

La carga eléctrica de los ventiladores para un gabinete se calcula seleccionando la longitud del gabinete y el voltaje de los ventiladores en la página 6. Por ejemplo, un gabinete de 12 pies utiliza 3 ventiladores. La clave de la tienda especifica ventiladores en un circuito de 230 V. En este ejemplo, los ventiladores usan 0.62 Amperios y la MCA es 0.82. Si se aplica, los ventiladores ambientales, los calentadores anticondensación, los controladores, etc., también deben incluirse en la MCA. Asimismo, incluya las lámparas en la MCA si se encuentran en el mismo circuito.

Las lámparas pueden estar en un circuito aparte. Para calcular la carga de las lámparas: seleccione la longitud del gabinete (12 pies), el tipo de lámparas para el toldo [estándar u opcional] (en este caso, 0.70 por ser estándar) y las lámparas para los estantes o rieles [la máxima según las conexiones del gabinete] (1.73 para siete estantes); luego sume $[0.48 + 1.73 = 2.21$ amperios para 120 V] (para 230 V, multiplique $2.21 * 0.52 = 1.15$).

Dimensionamiento de mangueras — Consulte la clave de la tienda.

Las Tablas de dimensiones de mangueras de Hussmann están diseñadas para su uso en los equipos de refrigeración de Hussmann.

Historial de revisiones

Revisión A: Junio de 2018: Emisión original

Revisión B: Diciembre de 2018: Se actualizaron los datos de refrigeración.

Revisión C: Enero de 2019: Se actualizaron los títulos del documento y los números de piezas en la página 8.