

Las conexiones eléctricas estándar de Insight en el local se encuentran en la parte superior del exhibidor.

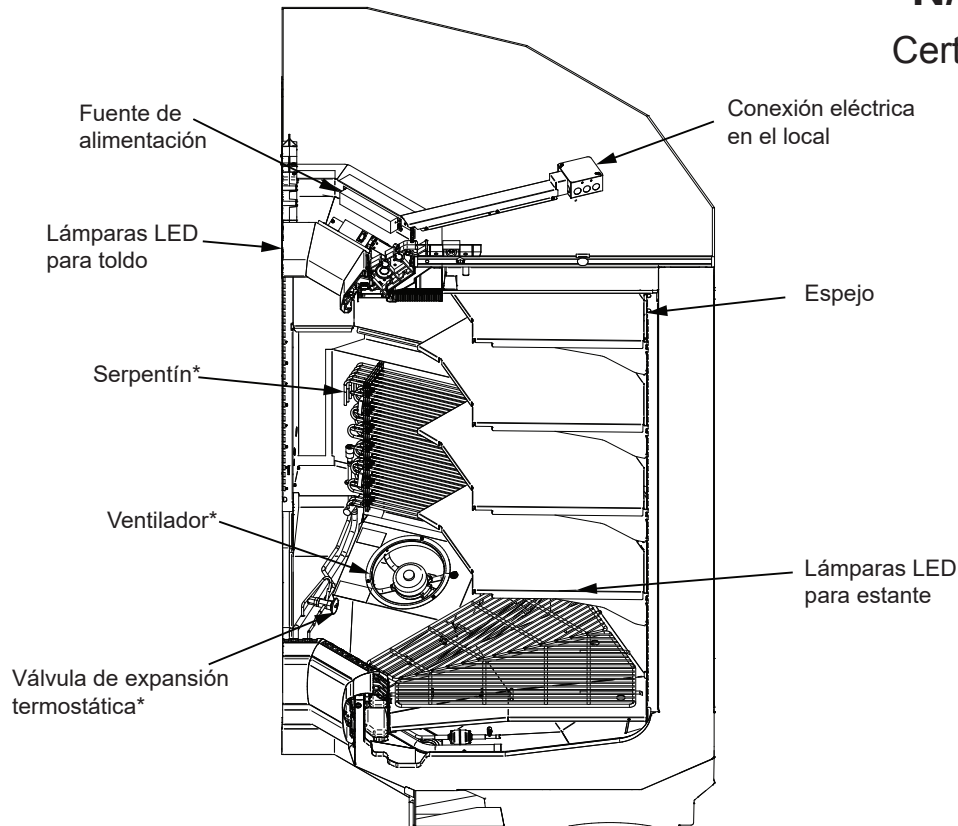
Lácteos / deli / bebidas /
frutas y verduras / carnes

Hoja de datos del exhibidor

N/P 3072989_B

Certificado por **NSF®**

Octubre de 2019



Algunas piezas se han borrado de la imagen para fines de claridad visual.

Se muestra el ángulo interior de 90 ° del exhibidor de cuña.

Certificación NSF

Este modelo de exhibidor se fabrica para cumplir con los requisitos del Estándar N° 7 de ANSI/NSF (National Sanitation Foundation) en cuanto a construcción, materiales y facilidad de limpieza.

Datos de rendimiento	Página 2	Pesos de envío estimados	Página 6
Datos del producto (estadísticas de AHRI)	Página 2	Opciones de estantes	Página 6
Corte transversal	Página 3	Diagramas de cableado	Página 7
Perspectiva de plano	Página 4	Cálculos de refrigeración y carga eléctrica	Página 9
Cargas eléctricas	Página 5	Historial de revisiones	Página 9

Data sheet-Insight ID5SLI90X-SP
Hoja de datos-Insight ID5SLI90X-SP

Nos reservamos el derecho de cambiar o revisar las especificaciones y el diseño del producto en relación con cualquier característica de nuestros productos. Dichos cambios no dan derecho al comprador a cambios correspondientes, mejoras, agregados o reemplazos en el equipo comprado o enviado anteriormente.

Insight ID5SLI90X

Lácteos / deli / bebidas /
frutas y verduras / carnes

Datos de refrigeración ¹

ID5SLI90X de cuña		Vida de estante óptima		Comparación del consumo de energía
Aplicación		Lácteos / deli / bebidas / frutas y verduras	Convertible / carnes	Valor nominal de AHRI 1200 ³
Estantes s/ iluminación	Aire de descarga, °F (°C)	32 (0.0)	32 (0.0)	37 (2.8)
	Evaporador promedio, °F (°C) ²	28 (-2.2)	26 (-3.3)	31 (-0.6)
	Paralelo, Btu/h/gabinete (W/gabinete)	3520 (1032)	3557 (1042)	2713 (795)
	Convencional, Btu/h/gabinete (W/gabinete)	3840 (1125)	3880 (1137)	2960 (867)
Estantes c/ iluminación	Aire de descarga °F (°C)	31 (-0.6)	31 (-0.6)	36 (2.2)
	Evaporador promedio, °F (°C) ²	27 (-2.8)	25 (-3.9)	30 (-1.1)
	Paralelo, Btu/h/gabinete (W/gabinete)	3543 (1038)	3589 (1052)	2741 (803)
	Convencional, Btu/h/gabinete (W/gabinete)	3865 (1133)	3915 (1147)	2990 (876)
Velocidad del ventilador ⁴	ID5SLI90X (8.25 pulg.)	1300 ⁴	1200 ⁴	1300 ⁴

Notas:

- Todos los datos se basan en tiendas cuya temperatura y humedad no excedan las condiciones del ambiente de Tipo 1 de NSF de 75 °F y una humedad relativa del 55%, excepto donde se indique.
- Se muestra la temperatura promedio del evaporador. Use el punto de rocío para refrigerantes de alto nivel de deslizamiento para dimensionamiento de la unidad. Tome cuidado para usar el nivel del punto de rocío en las tablas PT para medir y ajustar el recalentamiento. Ajuste la presión del evaporador como sea necesario para mantener la temperatura del aire de descarga que se muestra.
- El valor nominal de AHRI 1200 es únicamente para fines de comparación del consumo de energía.
- Algunas longitudes y aplicaciones requieren kits opcionales para el control de la velocidad de los ventiladores, aplicados por el Configurator de Productos de Hussmann.

Datos de descongelamiento

Frecuencia
(horas entre descongelamiento) 4

APAGADO ID5SLI90X
Tiempo (minutos) 20

ELÉCTRICO O A GAS No está disponible

Agua de descongelamiento⁵ 20.94 lb./día
(9.50 kg/día)

⁵ (± 15% basado en la configuración de los gabinetes y el aprovisionamiento del producto).

Controles convencionales

ID5SLI90X
Control de contraflujo de baja presión Cl/CO ⁶
20 °F / 10 °F
-6.67 °C / -12.2 °C

Solo unidad en interiores, terminación de descongelamiento a presión⁶
48 °F (8.89 °C)

⁶ Use una tabla de presión y temperatura para determinar las conversiones de PSIG.

Carga estimada⁷ ID5SLI90X
190X 0.8 lb 14 oz 0.4 kg

⁷ Este es un promedio para todos los tipos de refrigerantes. La carga de refrigerante real puede variar en aproximadamente media libra.

Datos del producto

Volumen refrigerado bruto ⁸ (pies³) 46.3 pies³ (1.31 m³)

Área de exhibición total AHRI ⁹ (pies²) 27.2 pies² (2.53 m²)

Área de estante ¹⁰ (pies²) 38.08 pies² (3.54 m²)

⁸ Volumen refrigerado bruto AHRI: Volumen refrigerado, pies³ [m³]

⁹ Calculada utilizando la metodología estándar AHRI 1200: Área de exhibición total, pies² [m²]

¹⁰ El área de superficie del estante está formada por la plataforma inferior más el complemento del estante estándar para este modelo: (3) hileras para estantes de 16 pulg., 18 pulg. y 18 pulg.

Exhibidor Insight de plataformas múltiples, 5 niveles de exhibición, fondo estándar, altura delantera baja, de cuña interna

Insight ID5SLI90X
Lácteos / deli / bebidas /
frutas y verduras / carnes

Complemento del estante mostrado conforme a las pruebas:

Cuatro hileras para estantes de 22 pulg. distribuidas uniformemente entre la charola de exhibición inferior y el panel superior interior.

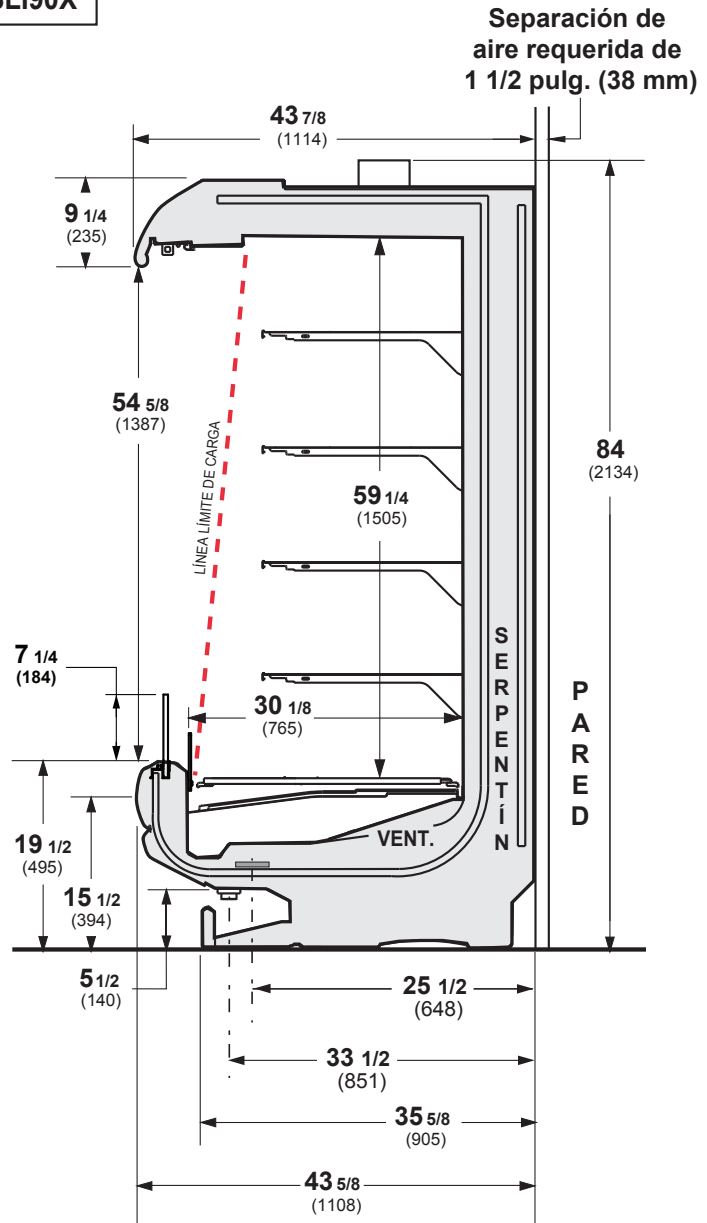
Otros kits opcionales (tubería superior y ventiladores) agregan altura general al gabinete.

3 pulg. entre los gabinetes espalda con espalda.

Se muestra con el tope y el toldo con opción de elipse.

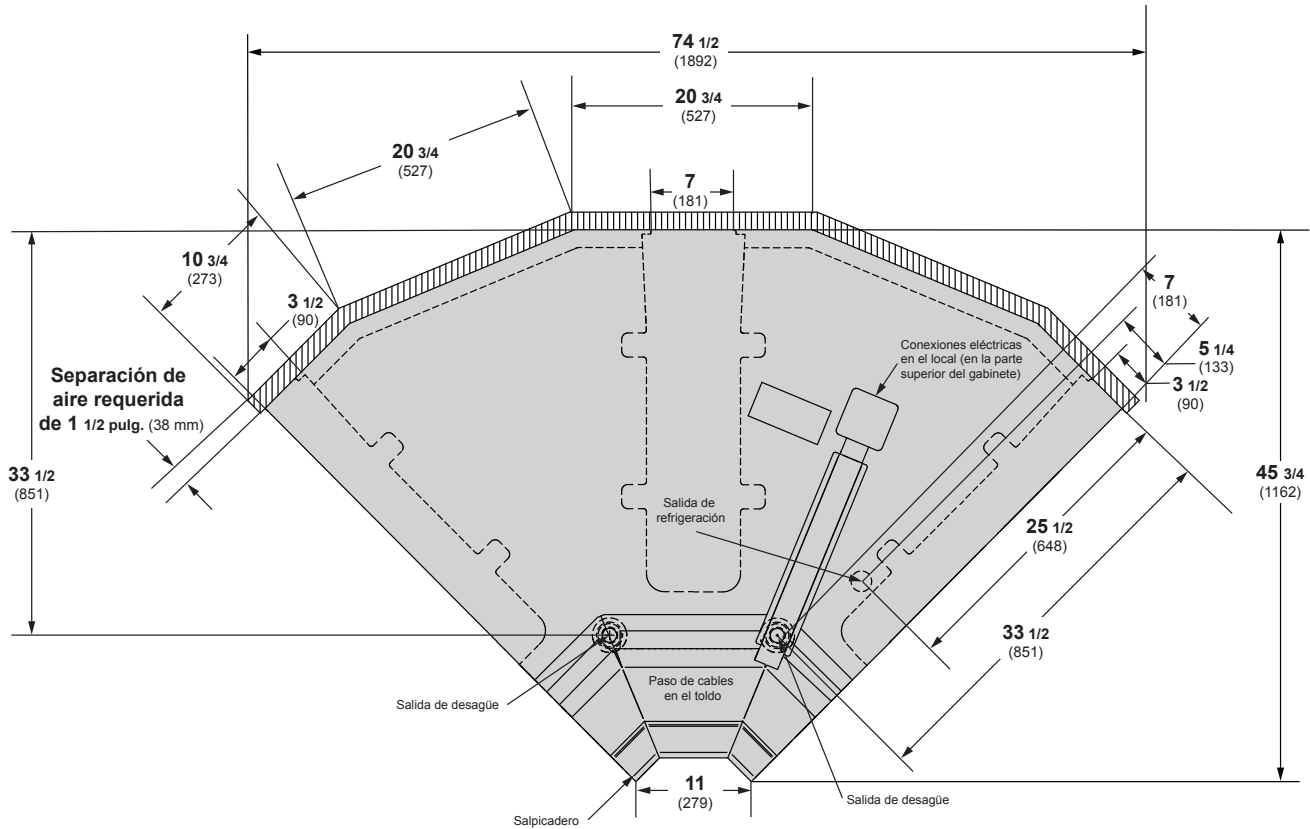
Dimensiones mostradas en pulgadas y (mm).

ID5SLI90X



ID5SLI90X

Dimensiones mostradas en pulgadas y (mm).



(Se muestra arriba la cuña ID5SLI90X)

Datos eléctricos

Número de ventiladores	I90X	
8.25 pulg.	2	
	Amperios	Watts
Ventilador del evaporador	I90X	I90X
120 V 60 Hz Economizador de energía	0.72	46.8
230 V 50/60 Hz Economizador de energía	0.38	46.8
Capacidad mínima en amperios del circuito		
120 V 60 Hz Economizador de energía	0.92	
230 V 50/60 Hz Economizador de energía	0.58	
Protección máxima de sobrecarga del circuito, 120 V	20	
Protección máxima de sobrecarga del circuito, 230 V	15	
LÁMPARAS ESTÁNDAR		
EcoShine II para toldos		
1 hilera EcoShine II	0.13	15.8
LÁMPARAS OPCIONALES		
EcoShine II para toldos		
1 hilera EcoShine II HO	0.17	19.8
EcoShine II para estantes		
1 hilera para estantes	0.08	8
2 hileras para estantes	0.14	16
3 hileras para estantes	0.20	24
4 hileras para estantes	0.28	32
5 hileras para estantes	0.34	40
6 hileras para estantes	0.40	48

Total del circuito de lámparas de 120 V = Lámparas estándar + Total de lámparas opcionales + Lámparas opcionales para estantes

Total del circuito de lámparas de 230 V = Multiplique el total del circuito de la lámpara 120 V por 0.52

Insight ID5SLI90X
Lácteos / deli / bebidas /
frutas y verduras / carnes

DATOS FÍSICOS

Tubo de goteo del exhibidor (pulg.)	1 1/4
Tubo con cédula 40 de PVC	
Manguera de líquido del exhibidor (pulg.)	3/8
Manguera de succión del exhibidor (pulg.)	5/8

PESO DE ENVÍO ESTIMADO †

Gabinete

I90X

lb (kg) 500 (228)

† Los pesos reales varían dependiendo de los kits opcionales incluidos.

Opciones de estantes

Dimensiones de estantes aprobadas para exhibiciones estándar (horizontal, soportes de 2 a 3 posiciones):

- 18 pulgadas
- 20 pulgadas
- 22 pulgadas
- 24 pulgadas

Contacte al área de ingeniería para recibir recomendaciones de exhibición no estándar (soportes de 4 posiciones u otros).

Número mínimo de estantes: 3

Número óptimo de estantes: 4

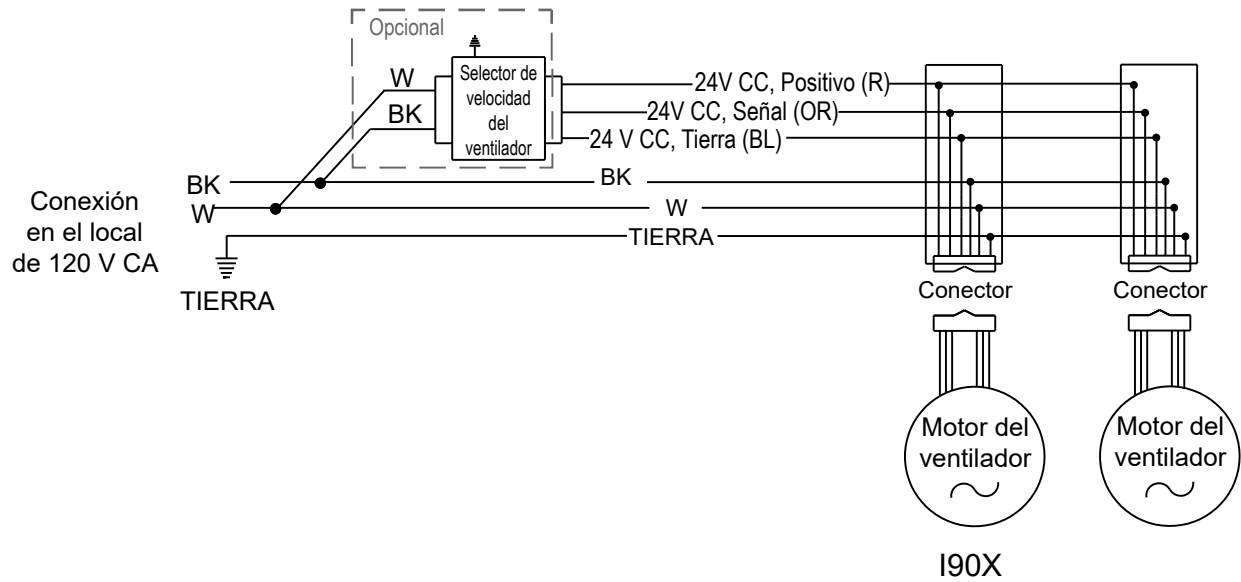
Número máximo de estantes: 8

Número máximo de lámparas para estantes: 6

Complemento del estante estándar para fines de prueba: 4 hileras para estantes de 22 pulg., distribuidas vertical y uniformemente.

Cableado del ventilador Descongelamiento durante el apagado

Insight ID5SLI90X
Lácteos / deli / bebidas /
frutas y verduras / carnes



ADVERTENCIA

Todos los componentes deberán tener una conexión mecánica a tierra y el exhibidor deberá estar conectado a tierra.

R = Rojo Y = Amarillo G = Verde BL = Azul BK = Negro W = Blanco

● = CORRIENTE DE 120 V ○ = NEUTRO DE 120 V ⊥ = CONEXIÓN A TIERRA LOCAL ⇨ = CONEXIÓN A TIERRA DEL GABINETE

Cálculos de refrigeración y carga eléctrica estimados (solo para fines comparativos)

Btu del gabinete

Al fin de calcular los Btu para un gabinete, consulte la tabla de datos de rendimiento en la página 2. Seleccione estantes con o sin iluminación y luego seleccione el tipo de sistema de refrigeración remota (paralelo o convencional) para obtener el número de Btu/h.

Requisitos eléctricos del gabinete

Consulte la clave de la tienda para determinar el número de circuitos. La iluminación debe estar especificada en dicha clave.

La carga eléctrica de los ventiladores para un gabinete se calcula seleccionando el voltaje de los ventiladores en la página 5. Por ejemplo, la clave de la tienda especifica ventiladores en un circuito de 230 V. En este ejemplo, los ventiladores usan 0.38 Amperios y la MCA es 0.58. Si se aplica, los ventiladores ambientales, los calentadores anticondensación, los controladores, etc., también deben incluirse en la MCA. Asimismo, incluya las lámparas en la MCA si se encuentran en el mismo circuito.

Las lámparas pueden estar en un circuito aparte. Para calcular la carga de las lámparas: seleccione el tipo de lámparas para el toldo y seleccione las lámparas 0.13 A para estantes de LED estándar más 0.28 para cuatro estantes; luego sume juntos para un total de 0.41 amperios para 120 V (para 230 V, multiplique $0.41 \text{ A} * 0.52 = 0.22 \text{ A}$).

Dimensionamiento de mangueras — Consulte la clave de la tienda.

Las Tablas de dimensiones de mangueras de Hussmann están diseñadas para su uso en los equipos de refrigeración de Hussmann.

Para pedir piezas o acceder a información adicional del producto por favor visite:

parts.hussmann.com

Llame sin cargo: 1.855.487.7778

Historial de revisiones

Revisión A: Octubre de 2018: Emisión original

Revisión B: Se actualizaron los datos de refrigeración y se eliminó la página de piezas de repuesto.