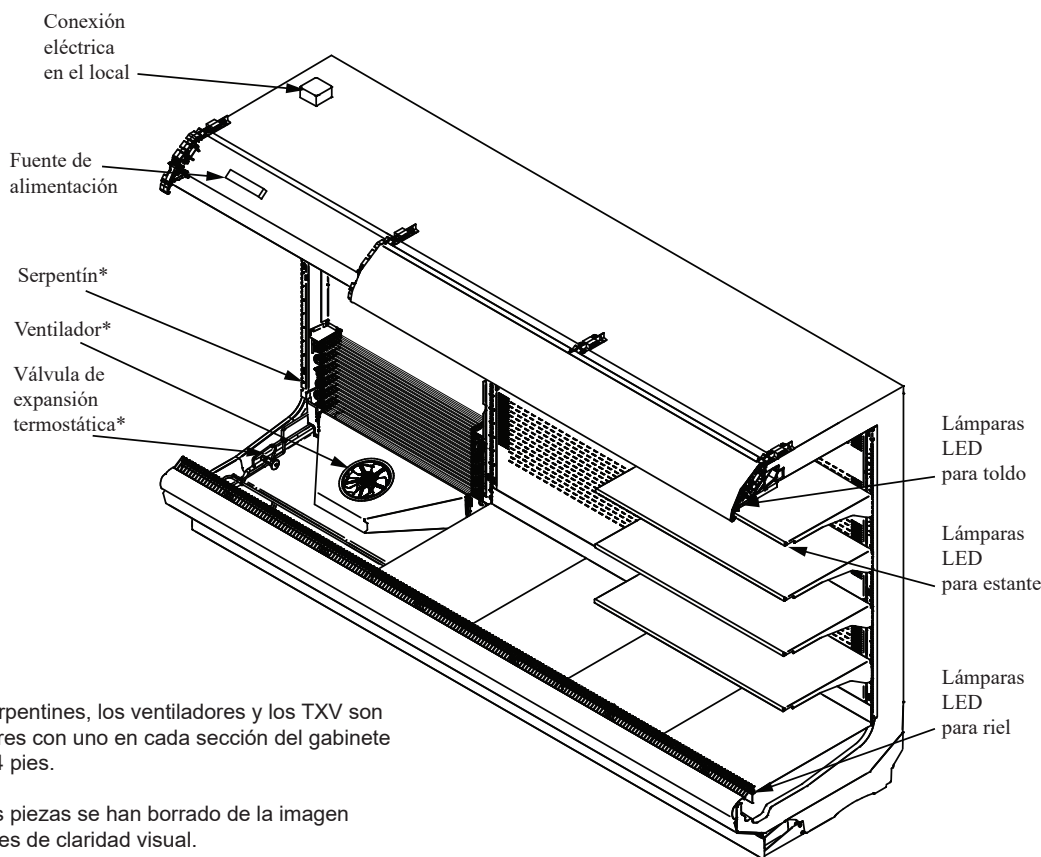


*Las conexiones eléctricas estándar de Insight en el local se encuentran en la parte superior izquierda del exhibidor.*



\*Los serpentines, los ventiladores y los TXV son modulares con uno en cada sección del gabinete de 3 o 4 pies.

Algunas piezas se han borrado de la imagen para fines de claridad visual.

Se muestra un exhibidor de 12 pies.

### Certificación NSF

Este modelo de exhibidor se fabrica para cumplir con los requisitos de la Norma N.º 7 de ANSI/NSF (National Sanitation Foundation) en cuanto a construcción, materiales y facilidad de limpieza.

Datos de rendimiento	Página 2	Pesos de envío estimados	Página 6
Datos del producto (estadísticas de AHRI)	Página 2	Opciones de estantes	Página 6
Corte transversal	Página 3	Diagramas de cableado	Página 7
Perspectivas de plano	Página 4	Historial de revisiones	Página 10
Cargas eléctricas	Página 5		

Data sheet-Insight ID5NV-SP  
Hoja de datos-Insight ID5NV-SP

Nos reservamos el derecho de cambiar o revisar las especificaciones y el diseño del producto en relación con cualquier característica de nuestros productos. Dichos cambios no dan derecho al comprador a cambios correspondientes, mejoras, agregados o reemplazos en el equipo comprado o enviado anteriormente.

**Datos de refrigeración <sup>1</sup>**

ID5NV		Vida de estante óptima				Comparación del consumo de energía
		Lácteos / deli / bebidas / frutas y verduras	Convertible / Carnes	Ambiente de Tipo 2 NSF <sup>3</sup>	Colgadores <sup>4</sup>	Valor nominal de AHRI 1200 <sup>5</sup>
Aplicación						
Estantes s/ iluminación	Aire de descarga, °F (°C)	33 (0.55)	32 (0.0)	32 (0.0)	N/A	35 (1.67)
	Evaporador promedio, °F (°C) <sup>2</sup>	27 (-2.78)	26 (-3.33)	25 (-3.89)	N/A	29 (-1.67)
	Paralelo, Btu/h/pie (W/m) <sup>6</sup>	1318 (1267)	1322 (1271)	1601 (1539)	N/A	1214 (1167)
	Convencional, Btu/h/pie (W/m) <sup>6</sup>	1395 (1341)	1400 (1346)	1695 (1630)	N/A	1285 (1236)
Estantes c/ iluminación	Aire de descarga, °F (°C)	33 (0.56)	32 (0.0)	32 (0.0)	N/A	35 (1.67)
	Evaporador promedio, °F (°C) <sup>2</sup>	27 (-2.77)	26 (-3.33)	25 (-3.89)	N/A	29 (-1.67)
	Paralelo, Btu/h/pie (W/m) <sup>6</sup>	1336 (1285)	1341 (1290)	1620 (1558)	N/A	1233 (1185)
	Convencional, Btu/h/pie (W/m) <sup>6</sup>	1415 (1361)	1420 (1365)	1715 (1649)	N/A	1305 (1255)
Velocidad del ventilador <sup>6</sup>	ID5NV6 (8.25 pulg.)	1200 <sup>7</sup>	1300 <sup>7</sup>	1300 <sup>7</sup>	1300 <sup>7</sup>	1200 <sup>7</sup>
	ID5NV4, 8, 12 (8.25 pulg.)	1200 <sup>7</sup>	1300 <sup>7</sup>	1300 <sup>7</sup>	1300 <sup>7</sup>	1200 <sup>7</sup>

**Notas:**

1. Todos los datos se basan en tiendas cuya temperatura y humedad no excedan las condiciones del ambiente de Tipo 1 de NSF de 75 °F y una humedad relativa del 55%, excepto donde se indique.
2. Se muestra la temperatura promedio del evaporador. Use el punto de rocío para refrigerantes de alto nivel de deslizamiento para dimensionamiento de la unidad. Tome cuidado para usar el nivel del punto de rocío en las tablas PT para medir y ajustar el recalentamiento. Ajuste la presión del evaporador como sea necesario para mantener la temperatura del aire de descarga que se muestra.
3. Datos de funcionamiento en un ambiente de Tipo 2 de NSF de 80 °F y una humedad relativa del 55%.
4. Colgadores Hussmann para estantes únicamente para aplicaciones para lácteos y deli.
5. El valor nominal de AHRI 1200 es únicamente para fines de comparación del consumo de energía.
6. Añada 10 Btu/h/pie (9.6 W/m) por hilera para estantes para las lámparas LED para estantes.
7. Algunas longitudes y aplicaciones requieren kits opcionales para el control de la velocidad de los ventiladores, aplicados por el Configurador de Productos de Hussmann.

**Datos de descongelamiento**

**Frecuencia** (horas entre descongelamiento) <sup>6</sup>  
**Agua de descongelamiento** <sup>7</sup> 10.0 lb/pie/día  
 (14.9 kg/m)

<sup>7</sup> (± 15% basado en la configuración de los gabinetes y el aprovisionamiento del producto).

**APAGADO** ID5NV  
**Tiempo (minutos)** 20

**ELÉCTRICO O A GAS** No está disponible

**Controles convencionales**

ID5NV  
**Control de contraflujo de baja presión CI/CO** <sup>8</sup>  
 20 °F / 10 °F  
 -6.7 °C / -12.2 °C

**Solo unidad en interiores, terminación de descongelamiento a presión** <sup>8</sup>  
 48 °F (8.9 °C)

<sup>8</sup> Use una tabla de presión y temperatura para determinar las conversiones de PSIG.

**Carga estimada<sup>9</sup>**

	ID5NV	
<b>4 pies</b>	0.6 lb	9.6 oz
<b>6 pies</b>	1.1 lb	17.6 oz
<b>8 pies</b>	1.5 lb	24 oz
<b>12 pies</b>	2.9 lb	46.4 oz

<sup>9</sup> Este es un promedio para todos los tipos de refrigerantes. La carga de refrigerante real puede variar en aproximadamente media libra.

**Datos del producto**

**Volumen refrigerado bruto** <sup>10</sup> (pies<sup>3</sup>/pie) 9.8 pies<sup>3</sup>/pie (1.12 m<sup>3</sup>/m)  
**Área de exhibición total AHRI** <sup>11</sup> (pies<sup>2</sup>/pie) 5.05 pies<sup>2</sup>/pie (1.54 m<sup>2</sup>/m)  
**Área de estante** <sup>12</sup> (pies<sup>2</sup>/pie) 8.10 pies<sup>2</sup>/pie (2.99 m<sup>2</sup>/m)

<sup>10</sup> Volumen refrigerado bruto AHRI: Volumen refrigerado/Unidad de longitud, pies<sup>3</sup>/pie [m<sup>3</sup>/m]

<sup>11</sup> Calculada utilizando la metodología estándar AHRI 1200: Área de exhibición total, pies<sup>2</sup> [m<sup>2</sup>]/Unidad de longitud, pies [m]

<sup>12</sup> El área de superficie del estante está formada por la plataforma inferior más el complemento del estante estándar para este modelo: (4) hileras para estantes de 16 pulgadas

Exhibidor Insight de plataformas múltiples, 5 niveles de exhibición, fondo estándar, altura delantera muy baja

**Insight ID5NV**  
Lácteos / deli

Dimensiones mostradas en pulg. y (mm).

Otros kits opcionales (tubería superior y ventiladores del evaporador) agregan altura general al gabinete.

Se requiere un espacio mínimo de 1 1/2 pulg. para retirar la cubierta del paso de cables a una distancia de 6 1/2 pulg. y tener pleno acceso. Consulte el Manual de instalación para ver las instrucciones.

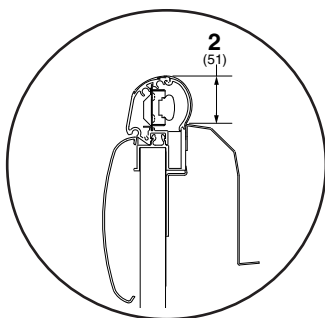
3 pulg. entre los gabinetes espalda con espalda.

Complemento del estante mostrado conforme a las pruebas:

Cuatro hileras de estantes de 16 pulg. distribuidas uniformemente entre la charola de exhibición inferior y el panel superior interior.

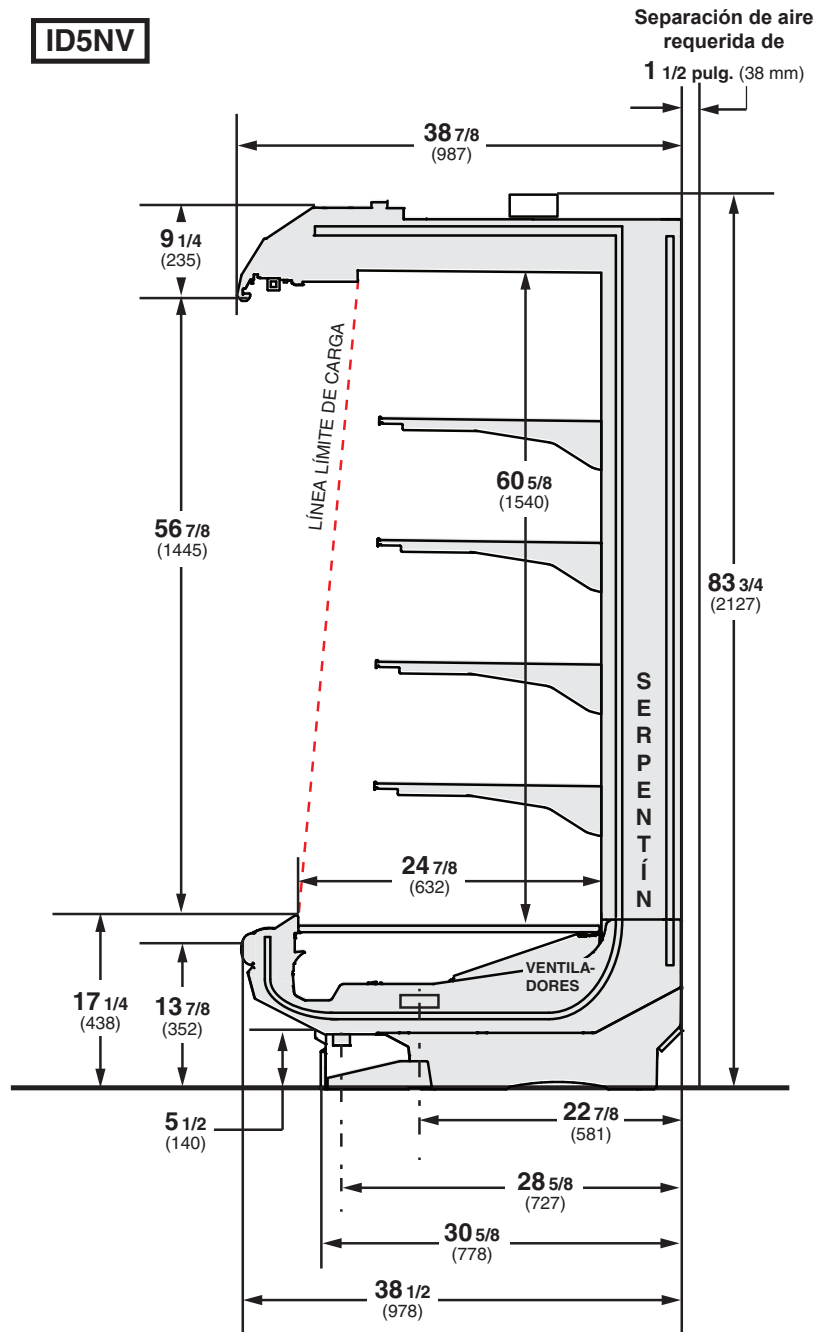
Se muestra con el tope y el toldo con opción de elipse.

#### LÁMPARA OPCIONAL PARA RIEL



#### Certificación NSF

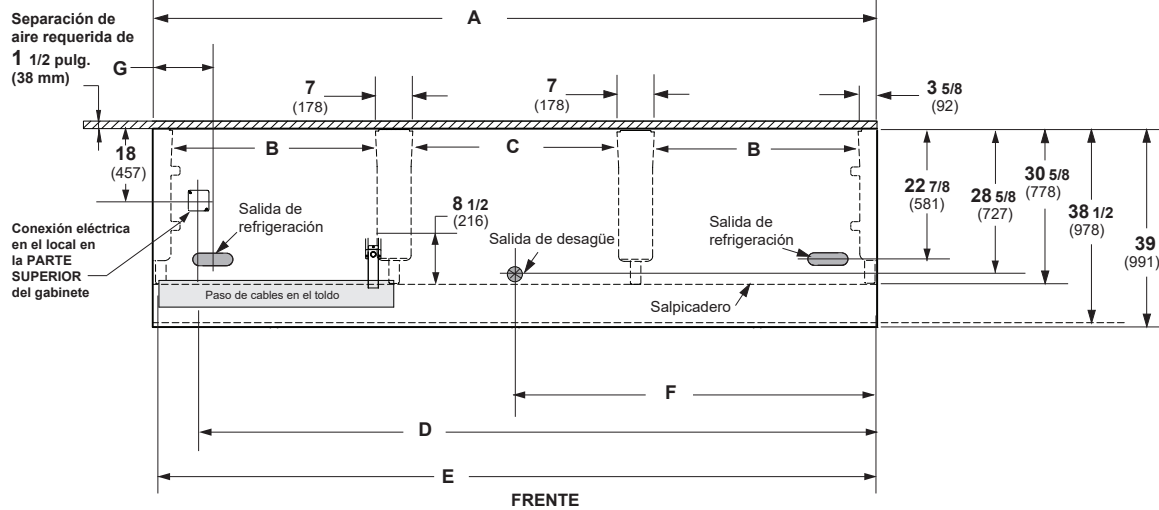
Este modelo de exhibidor se fabrica para cumplir con los requisitos de la Norma N.º 7 de ANSI/NSF (National Sanitation Foundation) en cuanto a construcción, materiales y facilidad de limpieza.



# Perspectivas de plano de ingeniería

Dimensiones mostradas en pulgadas y (mm).

## ID5NV



(Se muestra el modelo de 12 pies)

	4 pies	6 pies	8 ft	12 ft
<b>General</b>				
(A) Longitud del gabinete ( <i>sin extremos ni separadores</i> ) ( <i>Cada extremo y separador aislado agrega 1 1/2 pulg. (38 mm) a la agrupación de gabinetes.</i> )	48 1/8 (1222)	72 1/4 (1835)	96 1/4 (2445)	144 3/8 (3668)
Dimensión máxima exterior desde la parte posterior a la parte delantera del gabinete ( <i>incluye el tope</i> )	38 1/2 (978)	38 1/2 (978)	38 1/2 (978)	38 1/2 (978)
Parte posterior del gabinete al frente del salpicadero	30 5/8 (778)	30 5/8 (778)	30 5/8 (778)	30 5/8 (778)
(B) Distancia entre los bordes de las patas exteriores y las centrales	N/A	29 (737)	41 (1041)	41 (1041)
(C) Distancia entre los bordes de las patas centrales	41 1/8 (1045)	N/A	N/A	41 1/8 (1045)
Distancia entre las patas delanteras y el salpicadero	3 1/4 (83)	3 1/4 (83)	3 1/4 (83)	3 1/4 (83)
<b>Servicio eléctrico</b> ( <i>Punto de conexión del cableado eléctrico en el local</i> )				
(D) Extremo derecho del gabinete al centro de la conexión del cableado eléctrico en el local ( <i>parte superior del gabinete</i> )	39 3/8 (1000)	63 1/2 (1613)	87 1/2 (2223)	135 1/2 (3442)
Parte posterior del gabinete al centro de la conexión del cableado eléctrico en el local	13 (330)	13 (330)	13 (330)	13 (330)
Longitud del paso de cables eléctricos	44 5/8 (1133)	33 1/2 (851)	45 7/8 (1165)	45 7/8 (1165)
(E) Extremo derecho del gabinete al extremo izquierdo del paso de cables eléctricos ( <i>parte superior del gabinete</i> )	46 1/2 (1181)	70 1/2 (1791)	94 1/2 (2400)	142 5/8 (3630)
<b>Salidas de desagüe</b>				
(F) Extremo derecho del gabinete al centro de la salida de desagüe	24 1/8 (613)	24 1/8 (613)	24 1/8 (613)	72 1/4 (1835)
Parte posterior exterior del gabinete al centro de las salidas de desagüe	28 5/8 (727)	28 5/8 (727)	28 5/8 (727)	28 5/8 (727)
Tubo de goteo con cédula 40 de PVC	1 1/4 (32)	1 1/4 (32)	1 1/4 (32)	1 1/4 (32)
<i>El drenaje en el piso debe estar ubicado a menos de 24 pulgadas de la salida de desagüe.</i>				
<b>Salida de refrigeración</b>				
(G) Parte posterior del gabinete al centro de la salida de refrigeración	22 7/8 (581)	22 7/8 (581)	22 7/8 (581)	22 7/8 (581)
Extremo del gabinete al centro de la salida de refrigeración	9 1/2 (241)	7 5/8 (194)	9 1/2 (241)	9 1/2 (241)

## Datos eléctricos

Número de ventiladores	4 pies	6 pies	8 pies	12 pies
10.3 pulg.	1	2	2	3

Ventilador del evaporador	Amperios				Watts			
	4 pies	6 pies	8 pies	12 pies	4 pies	6 pies	8 pies	12 pies
120 V 60 Hz Economizador de energía	0.40	0.80	0.80	1.20	24	48	48	72
230 V 50/60 Hz Economizador de energía	0.21	0.42	0.42	0.62	24	48	48	72

### Capacidad mínima en amperios del circuito

120 V 60 Hz Economizador de energía	0.60	1.00	1.00	1.40
230 V 50/60 Hz Economizador de energía	0.41	0.62	0.62	0.82

### Protección máxima de sobrecarga de circuito

120 V	20	20	20	20
230 V	15	15	15	15

LÁMPARAS ESTÁNDAR	Amperios				Watts			
	4 pies	6 pies	8 pies	12 pies	4 pies	6 pies	8 pies	12 pies
<b>EcoShine II para toldos</b>								
1 hilera de EcoShine II	0.16	0.26	0.32	0.48	19.3	31.6	38.6	58.0

### LÁMPARAS OPCIONALES

<b>EcoShine II para toldos</b>								
1 hilera de EcoShine II HO	0.22	0.33	0.44	0.66	26.5	39.5	53.0	79.4

### EcoShine II para estantes

1 hilera para estantes	0.08	0.12	0.16	0.25	9.9	14.1	19.8	29.7
2 hileras para estantes	0.16	0.23	0.33	0.49	19.8	28.2	39.5	59.3
3 hileras para estantes	0.25	0.35	0.49	0.74	29.7	42.3	59.3	89.0
4 hileras para estantes	0.33	0.47	0.66	0.99	39.5	56.4	79.1	118.6
5 hileras para estantes	0.41	0.59	0.82	1.24	49.4	70.5	98.9	148.3
6 hileras para estantes	0.49	0.70	0.99	1.48	59.3	84.5	118.6	178.0

### Lámpara EcoShine II para rieles

1 hilera	0.08	0.12	0.16	0.25	9.9	14.1	19.8	29.7
----------	------	------	------	------	-----	------	------	------

Total del circuito de lámparas de 120 V = Lámparas estándar + Total de lámparas opcionales + Lámparas opcionales para estantes

Total del circuito de lámparas de 230 V = Multiplique el total del circuito de la lámpara 120 V por 0.52

**Insight ID5NV**  
Lácteos / deli

**EXTREMOS o SEPARADORES**

Cada extremo estándar y cada separador aislado agrega 1 1/2 pulg. (38 mm) a la agrupación de gabinetes. El extremo de visualización opcional con tope de extremo agrega 3 3/4 pulg. (95 mm).

**DATOS FÍSICOS**

Tubo de goteo del exhibidor (pulg.)	1 1/4
Tubo con cédula de 40 PVC	
Manguera de líquido del exhibidor (pulg.)	3/8
Manguera de succión del exhibidor (pulg.)	7/8

**PESO DE ENVÍO ESTIMADO †**

Gabinete	Extremo sólido				
	4 pies	6 pies	8 pies	12 pies	(cada uno)
<b>lb (kg)</b>	700 (318)	850 (386)	1000 (454)	1400 (635)	100 (45)

† Los pesos reales varían dependiendo de los kits opcionales incluidos.

---

## Opciones de estantes

Dimensiones de estantes aprobadas para exhibiciones estándar (horizontal, soportes de 2 a 3 posiciones):

14 pulg.  
16 pulg.  
18 pulg.

Contacte al área de ingeniería para recibir recomendaciones de exhibición no estándar (soportes de 4 posiciones u otros).

Número mínimo de estantes: 3

Número óptimo de estantes: 4

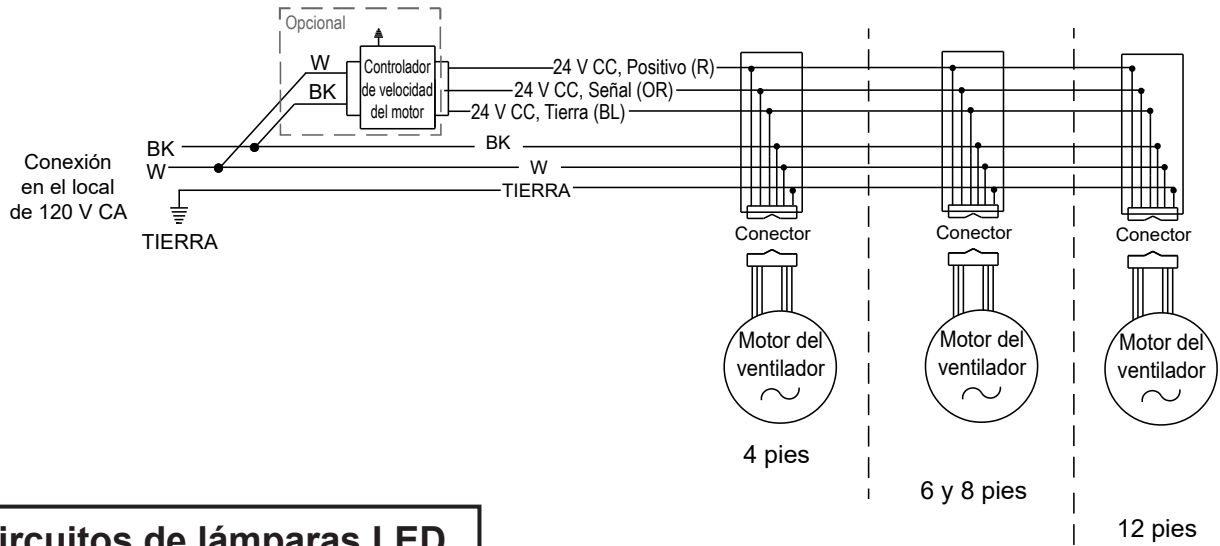
Número máximo de estantes: 8

Número máximo de lámparas para estantes: 6

Complemento del estante estándar para fines de prueba: (4) estantes de 16 pulg., distribuidos vertical y uniformemente.

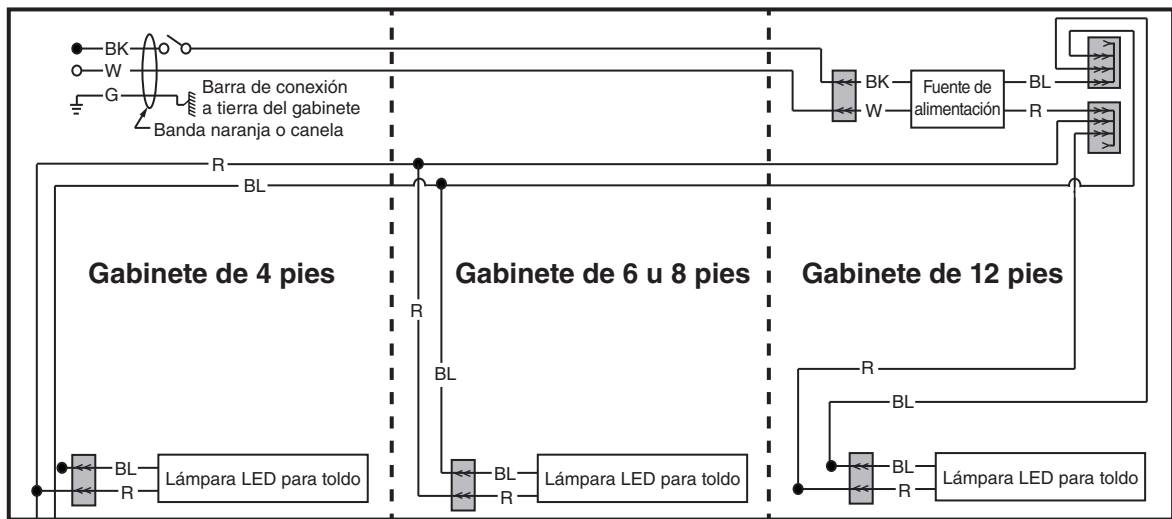
# Cableado del ventilador Descongelamiento durante el apagado

**Insight ID5NV**  
Lácteos / deli

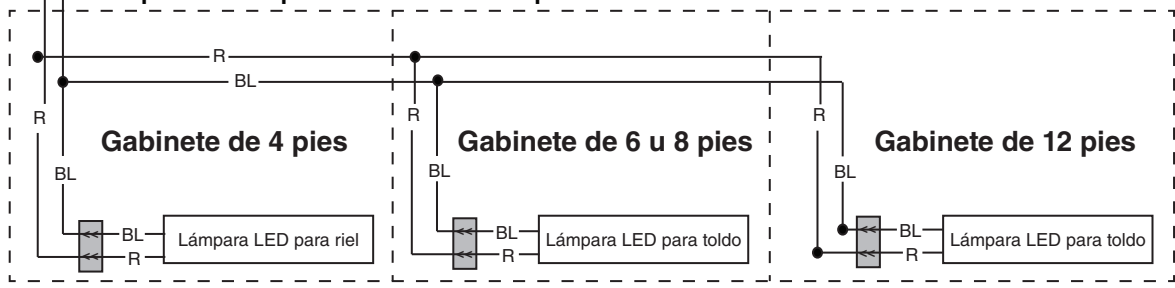


# Circuitos de lámparas LED para toldos

## Lámparas LED EcoShine II para toldos - 1 hilera



## Lámparas LED opcionales EcoShine II para rieles - 1 hilera



### ADVERTENCIA

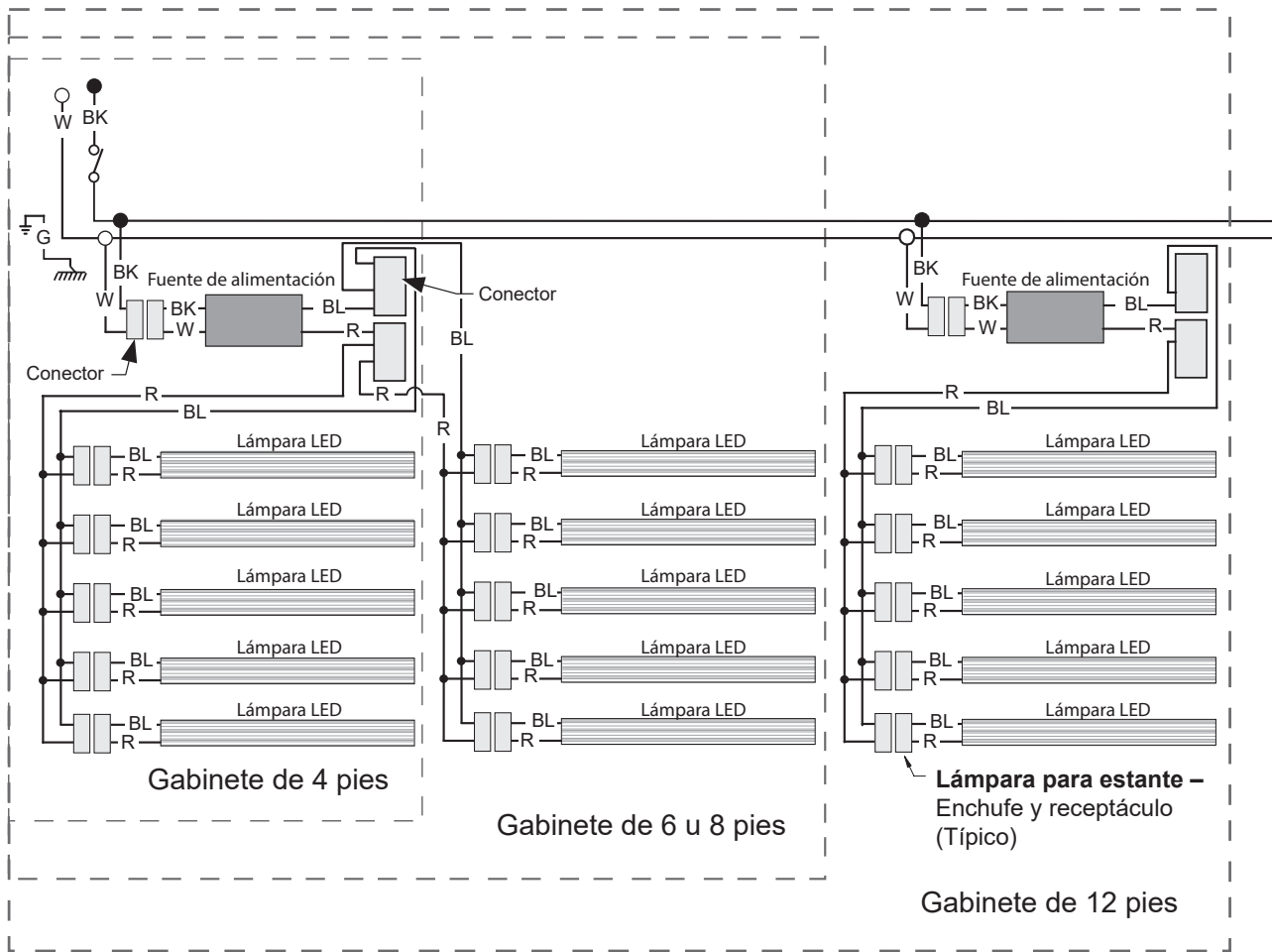
Todos los componentes deberán tener una conexión mecánica a tierra y el exhibidor deberá estar conectado a tierra.

R= Rojo Y = Amarillo G = Verde BL = Azul BK = Negro W = Blanco

● = Corriente de 120 V ○ = Neutro de 120 V ⊥ = Conexión a tierra local  $\overline{\text{mm}}$  = Conexión a tierra del gabinete

**Lámparas para estantes opcionales — Lámparas LED**

Arnés opcional para estante y circuitos de lámparas LED para 4 o 5 hileras para estantes



**ADVERTENCIA**

Todos los componentes deberán tener una conexión mecánica a tierra y el exhibidor deberá estar conectado a tierra.

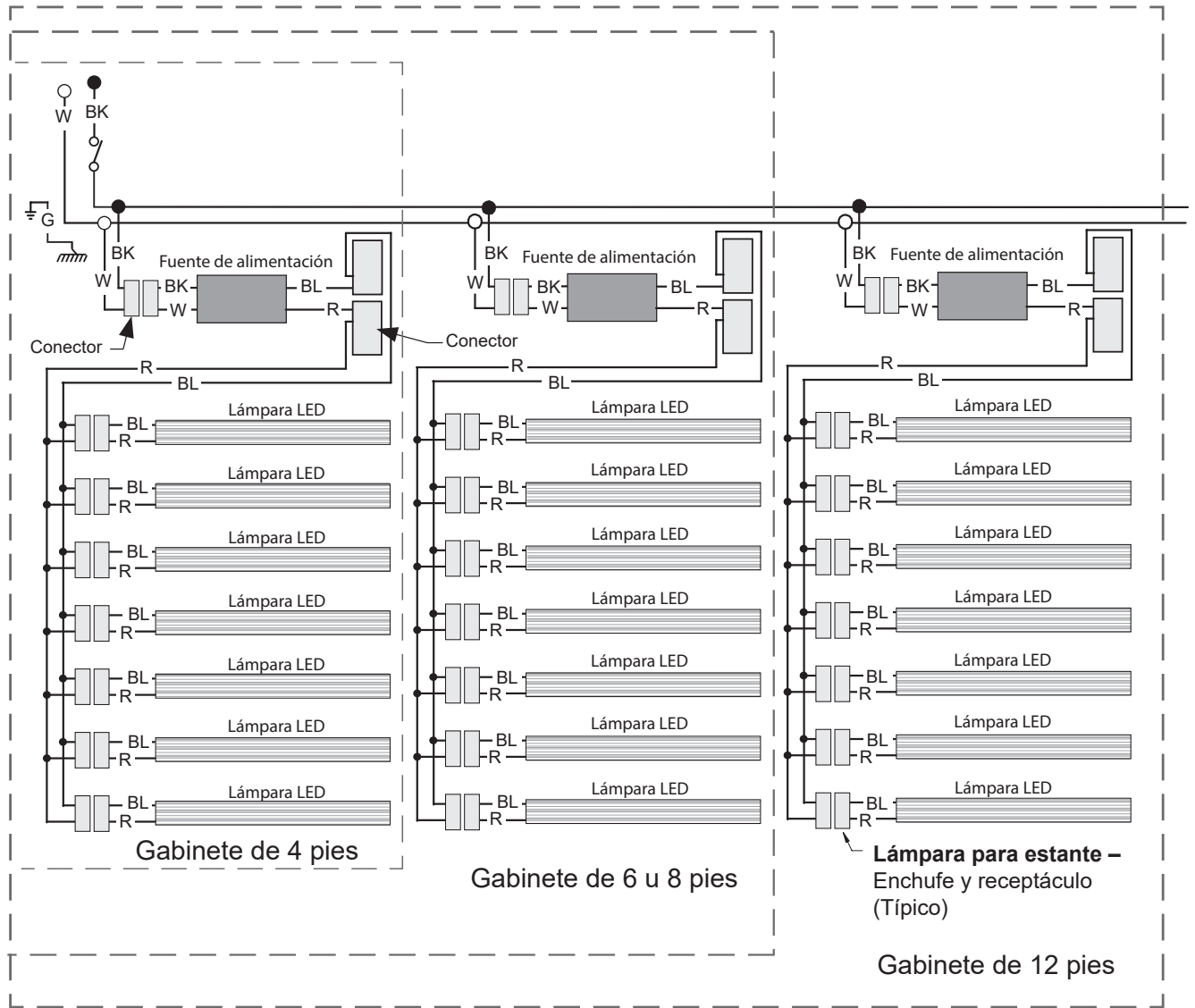
R= Rojo Y= Amarillo G= Verde BL= Azul BK= Negro W= Blanco

●= Corriente de 120 V ○= Neutro de 120 V ⊥= Conexión a tierra local  $\overline{\text{mm}}$  = Conexión a tierra del gabinete



**Lámparas para estantes opcionales — Lámparas LED**

**Arnés opcional para estante y circuitos de lámparas LED para 6 o 7 hileras para estantes**



**ADVERTENCIA**

Todos los componentes deberán tener una conexión mecánica a tierra y el exhibidor deberá estar conectado a tierra.

R= Rojo Y = Amarillo G = Verde BL = Azul BK = Negro W = Blanco  
 ● = Corriente de 120 V ○ = Neutro de 120 V ⊥ = Conexión a tierra local *mm* = Conexión a tierra del gabinete

## **Cálculos de refrigeración y carga eléctrica estimados (solo para fines comparativos)**

### **Btu del gabinete**

Al fin de calcular los Btu para un gabinete, consulte la tabla de datos de rendimiento en la página 2. Seleccione estantes con o sin iluminación y luego seleccione el tipo de sistema de refrigeración remota (paralelo o convencional) para obtener el número de Btu/h/pie. Multiplique este número por la longitud del gabinete para calcular el número de Btu por hora. Añada 10 Btu/h/pie para cada hilera de lámparas LED para estantes.

### **Requisitos eléctricos del gabinete**

Consulte la clave de la tienda para determinar el número de circuitos. La iluminación debe estar especificada en dicha clave.

La carga eléctrica de los ventiladores para un gabinete se calcula seleccionando la longitud del gabinete y el voltaje de los ventiladores en la página 6. Por ejemplo, un gabinete de 12 pies utiliza 3 ventiladores. La clave de la tienda especifica ventiladores en un circuito de 230 V. En este ejemplo, los ventiladores usan 0.50 Amperios y la MCA es 0.70. Si se aplica, los ventiladores ambientales, los calentadores anticóndensación, los controladores, etc., también deben incluirse en la MCA. Asimismo, incluya las lámparas en la MCA si se encuentran en el mismo circuito.

Las lámparas pueden estar en un circuito aparte. Para calcular la carga de las lámparas: seleccione la longitud del gabinete (12 pies), el tipo de lámparas para el toldo [estándar u opcional] (en este caso, 0.70 por ser estándar) y las lámparas para los estantes o rieles [la máxima según las conexiones del gabinete] (1.48 para seis estantes); luego sume  $[0.48 + 1.48 = 1.96$  amperios para 120 V] (para 230 V, multiplique  $1.96 * 0.52 = 1.02$ ).

### **Dimensionamiento de mangueras — Consulte la clave de la tienda.**

Las Tablas de dimensiones de mangueras de Hussmann están diseñadas para su uso en los equipos de refrigeración de Hussmann.

---

## **Historial de revisiones**

Revisión A: Abril de 2019: Emisión original

Revisión B: Enero de 2020: Se actualizó el corte transversal en la página 3 y se eliminó la página de piezas de repuesto.