

Para pedir piezas o acceder a información adicional del producto por favor visite:

parts.husmann.com

Llame sin cargo: 1.855.487.7778

Nos reservamos el derecho de cambiar o revisar las especificaciones y el diseño del producto en relación con cualquier característica de nuestros productos. Dichos cambios no dan derecho al comprador a cambios correspondientes, mejoras, agregados o reemplazos en el equipo comprado o enviado anteriormente.

Data sheet-Excel-DD6NX-L -SP
Hoja de datos - Excel-DD6NX-L-SP

Nota: Revisión L: Se actualizaron la portada y los datos de refrigeración.

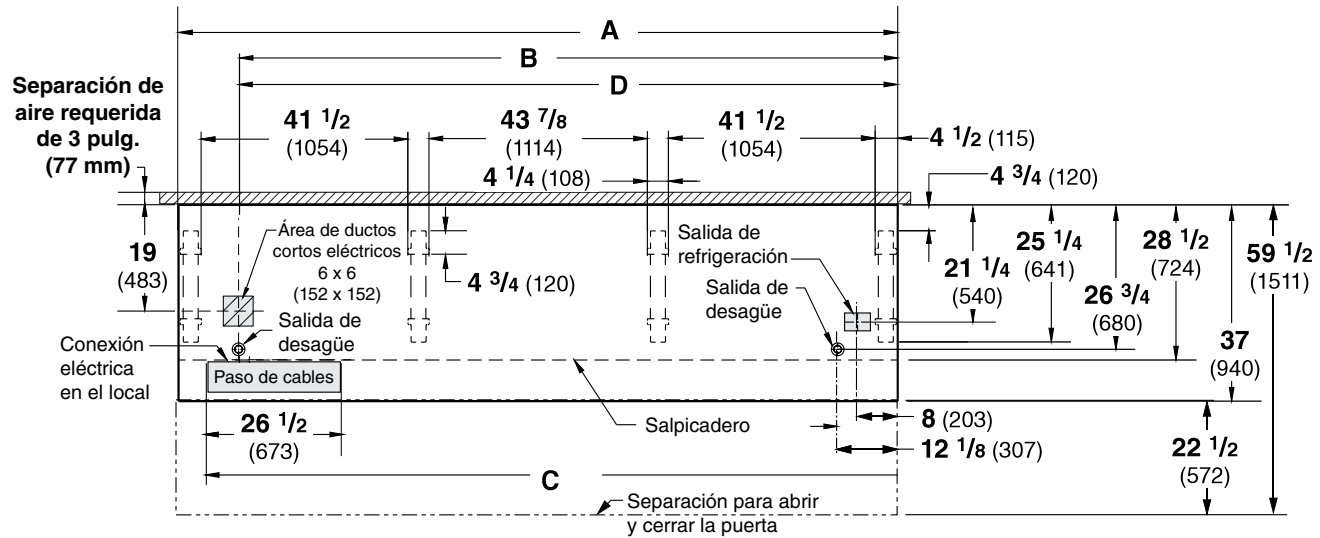
Perspectivas de plano de ingeniería

DATOS FÍSICOS

Tubo de goteo del exhibidor (pulg.) 1 1/4
 Línea de líquido del exhibidor (pulg.) 3/8
 Línea de succión del exhibidor (pulg.) 7/8

Lácteos y deli

Dimensiones mostradas en pulg. y (mm).



NOTA: Las conexiones eléctricas de un gabinete a otro se hacen FRENTE AL SALPICADERO.

FRENTE

	4 pies	6 pies	8 pies	12 pies
General				
(A) Longitud del gabinete (<i>sin extremos ni separadores</i>) (Cada extremo y separador aislado agrega 1 1/2 pulg. (38 mm) a la agrupación de gabinetes.)	48 3/8 (1229)	72 3/8 (1838)	96 3/8 (2448)	144 1/2 (3670)
Dimensión máxima exterior desde la parte posterior a la parte delantera del gabinete (<i>incluye el tope</i>)	37 (940)	37 (940)	37 (940)	37 (940)
Parte posterior del gabinete al frente del salpicadero	28 1/2 (724)	28 1/2 (724)	28 1/2 (724)	28 1/2 (724)
Parte posterior del gabinete al borde exterior de la pata delantera	25 1/4 (641)	25 1/4 (641)	25 1/4 (641)	25 1/4 (641)
Distancia entre los bordes de las patas exteriores y las patas centrales	N/A	N/A	41 1/2 (1054)	41 1/2 (1054)
Distancia entre los bordes de las patas centrales	N/A	N/A	N/A	43 7/8 (1114)
Distancia entre las patas delanteras y el salpicadero	2 3/4 (70)	2 3/4 (70)	2 3/4 (70)	2 3/4 (70)
Servicio eléctrico (<i>Punto de conexión del cableado eléctrico en el local</i>)				
(B) Extremo derecho del gabinete al centro del área de ductos cortos	36 1/4 (921)	60 1/4 (1530)	84 1/4 (2140)	132 3/8 (3363)
Parte posterior del gabinete al centro del área de ductos cortos	19 (483)	19 (483)	19 (483)	19 (483)
Longitud del paso de cables eléctricos Paso de cables	26 1/2 (673)	26 1/2 (673)	26 1/2 (673)	26 1/2 (673)
(C) Extremo derecho del gabinete al extremo izquierdo del paso de cables	42 1/8 (1070)	66 1/8 (1680)	90 1/8 (2289)	138 1/4 (3511)
Salidas de desagüe (<i>una en cada extremo</i>)				
(D) Extremo derecho del gabinete al centro de la salida de desagüe izquierda	36 1/4 (921)	60 1/4 (1530)	84 1/4 (2140)	132 3/8 (3363)
Extremo derecho del gabinete al centro de la salida de desagüe derecha	12 1/8 (307)	12 1/8 (307)	12 1/8 (307)	12 1/8 (307)
Parte posterior y exterior del gabinete al centro de las salidas de desagüe	26 3/4 (680)	26 3/4 (680)	26 3/4 (680)	26 3/4 (680)
Tubo de goteo cédula 40 de PVC	1 1/4 (32)	1 1/4 (32)	1 1/4 (32)	1 1/4 (32)
Salida de refrigeración				
Parte posterior del gabinete al centro de la salida de refrigeración	21 1/4 (540)	21 1/4 (540)	21 1/4 (540)	21 1/4 (540)
Extremo derecho del gabinete al centro de la salida de refrigeración	8 (203)	8 (203)	8 (203)	8 (203)

Exhibidor de plataformas múltiples con puertas, perfil estrecho, 6 niveles de exhibición, frente bajo

Excel DD6NX-L
Lácteos y deli

DATOS DE REFRIGERACIÓN

Nota: Estos datos se basan en tiendas cuya temperatura y humedad no excedan los 75 °F y una H.R. del 55%.

DD6NX-L [§]	SIN ILM.	ILUM.	COLGADORES*
Aire de descarga (°F)	39	37	37
Evaporador °F	34	32	32
Dimensionamiento de la unidad (°F)	32	30	30

Btulhpie ‡	SIN ILM.	ILUM.	COLGADORES*
DD6NX-L [§]			
PARALELO	290	300	325
CONVENCIONAL	300	310	335

* Estantes con colgadores Hussmann (solamente deli).

‡ Los datos de iluminación son para lámparas para el toldo y el soporte. Hussmann no recomienda usar lámparas en los estantes con las puertas EcoVision.

§ Se muestra la temperatura promedio del evaporador. Use el punto de rocío para refrigerantes de alto nivel de deslizamiento para dimensionamiento de la unidad. Tome cuidado para usar el nivel del punto de rocío en las tablas PT para medir y ajustar el recalentamiento. Ajuste la presión del evaporador como sea necesario para mantener la temperatura del aire de descarga que se muestra.

DATOS DE DESCONGELAMIENTO

Frecuencia H	24
Agua de descongelamiento (libras/pie/día)	1.0
(± 15% basado en la configuración de los gabinetes y el aprovisionamiento del producto.)	

APAGADO	DD6NX-L
Tiempo (minutos)	50

ELÉCTRICO O GAS

No se recomienda

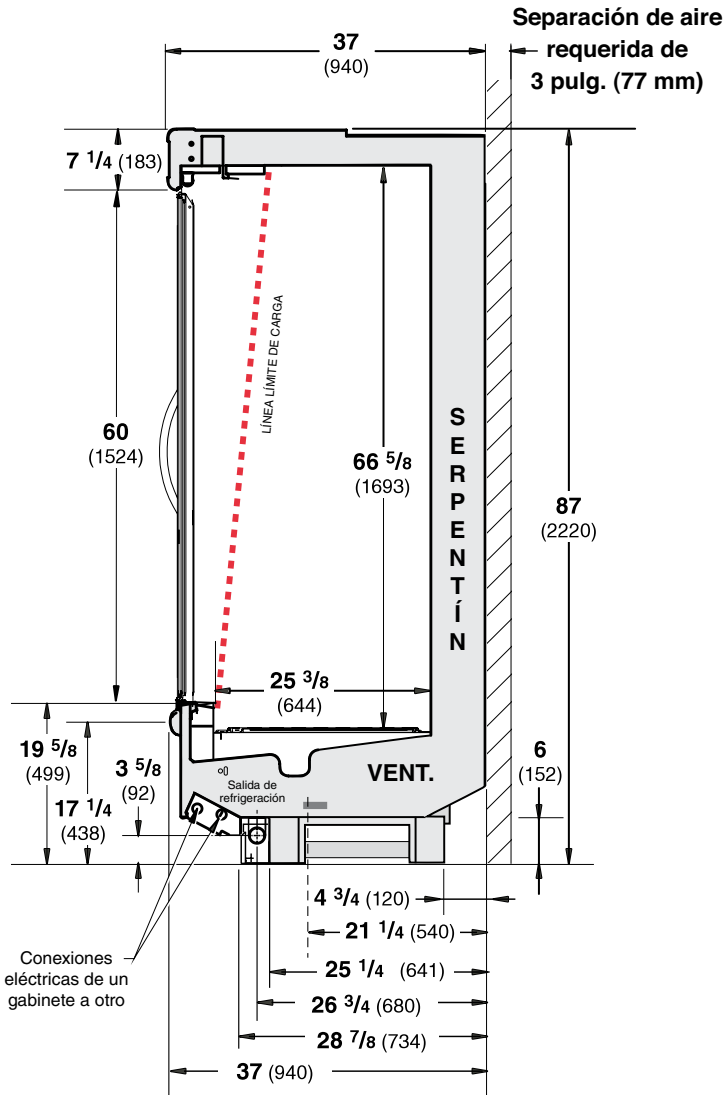
CONTROLES CONVENCIONALES

Control de contraflujo de baja presión	
CI/CO**	DD6NX-L
	35 °F / 25 °F

Solo unidad en interiores, terminación de descongelamiento a presión** 40 °F

** Use una tabla de presión y temperatura para determinar las conversiones de PSIG.

Dimensiones mostradas en pulg. y (mm).



Carga estimada***	DD6NX-L		
4 pies	1.9 lb	30 oz	0.9 kg
6 pies	2.8 lb	45 oz	1.3 kg
8 pies	3.7 lb	59 oz	1.7 kg
12 pies	5.1 lb	82 oz	2.3 kg

** Este es un promedio para todos los tipos de refrigerantes. La carga real de refrigerante puede variar en aproximadamente media libra (8 oz/0.2 kg).

Certificación NSF

Este modelo de exhibidor se fabrica para cumplir con los requisitos del Estándar N° 7 de ANSI/NSF (National Sanitation Foundation) en cuanto a construcción, materiales y facilidad de limpieza.

Excel DD6NX-L

Lácteos y deli

Datos eléctricos

	4 pies	6 pies	8 pies	12 pies				
Número de ventiladores — 7 W	2	—	4	6				
Número de ventiladores — 4 W	—	4	—	—				
	Amperios				Watts			
	4 pies	6 pies	8 pies	12 pies	4 pies	6 pies	8 pies	12 pies
Ventilador del evaporador								
120 V 50/60 Hz Economizador de energía estándar	0.38	0.48	0.76	1.14	28	32	56	84
230 V 50/60 Hz Economizador de energía estándar	0.20	0.24	0.40	0.60	28	32	56	84
230 V 60 Hz Para exportar	0.50	0.60	1.00	1.50	78	96	156	234
230 V 50 Hz Para exportar	0.56	0.72	1.12	1.68	84	108	168	252
Capacidad mínima en amperios del circuito								
120 V 50/60 Hz Economizador de energía estándar	0.58	0.68	0.96	1.34				
230 V 50/60 Hz Economizador de energía estándar	0.40	0.44	0.60	0.80				
230 V 60 Hz Para exportar	0.70	0.80	1.20	1.70				
230 V 50 Hz Para exportar	0.76	0.92	1.32	1.88				
Protección máxima de sobrecarga del circuito 120 V	20	20	20	20				
Protección máxima de sobrecarga del circuito 230 V	15	15	15	15				
Lámparas estándar (T-8 fluorescentes)								
1 hilera para toldos	0.26	0.51	0.51	0.77	30	59	59	85
Lámparas opcionales (T-8 fluorescentes)								
2 hileras para toldos	0.51	1.02	1.02	1.54	59	118	118	170
3 hileras para toldos	0.77	1.53	1.53	2.31	89	177	177	255
Lámparas LED para toldos								
Lámpara LED para toldo	0.16	0.26	0.32	0.48	19.3	31.6	38.6	58.0
HO	0.22	0.33	0.44	0.66	26.5	39.5	53.0	79.4
Estante								
Ninguna								
Soporte								
48 pulg.	0.23	0.40	0.40	0.57	27.3	47.7	47.7	68.2

Total del circuito de lámparas de 120 V = Lámparas estándar + Total de lámparas opcionales

Total del circuito de lámparas LED de 120 V = Total de lámparas para el toldo + Lámparas opcionales para el soporte

Total del circuito de lámparas de 230 V = Multiplique el total del circuito de la lámpara 120 V por 0.52

Datos del producto

<i>Cubo utilizable recomendado</i> ¹ (pies ³ /pie)	7.54 pies ³ /pie (0.70 m ³ /m)
<i>Área de exhibición total AHRI</i> ² (pies ² /pie)	4.81 pies ² /pie (1.47 m ² /m)
<i>Área de estante</i> ³ (pies ² /pie)	8.81 pies ² /pie (2.69 m ² /m)

- ¹ Volumen refrigerado AHRI menos estantes y otros espacios no utilizables: Volumen refrigerado/Unidad de longitud, pies³/pie [m³/m]
- ² Calculada utilizando la metodología estándar AHRI 1200: Área de exhibición total, pies² [m²]/Unidad de longitud, pies [m]
- ³ El área de superficie del estante está formada por la plataforma inferior más el complemento del estante estándar, como se muestra en la *Guía de referencia de productos* de Hussmann. El complemento del estante estándar para este modelo tiene (5) hileras para estantes de 16 pulg.

PESO DE ENVÍO ESTIMADO ⁴

Gabinete	<i>4 pies</i>	<i>6 pies</i>	<i>8 pies</i>	<i>12 pies</i>	Extremo sólido
lb (kg)	880 (399)	1100 (499)	1360 (617)	1840 (835)	<i>(cada uno)</i> 100 (45)

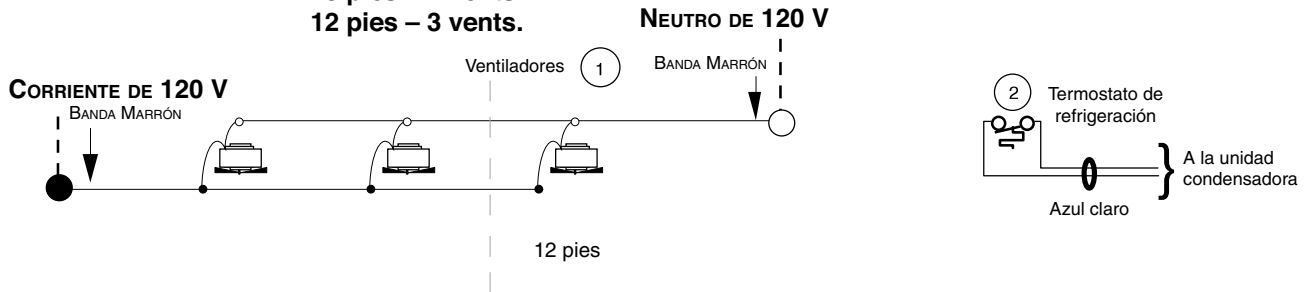
⁴ Los pesos reales varían dependiendo de los kits opcionales incluidos.

Cableado del ventilador

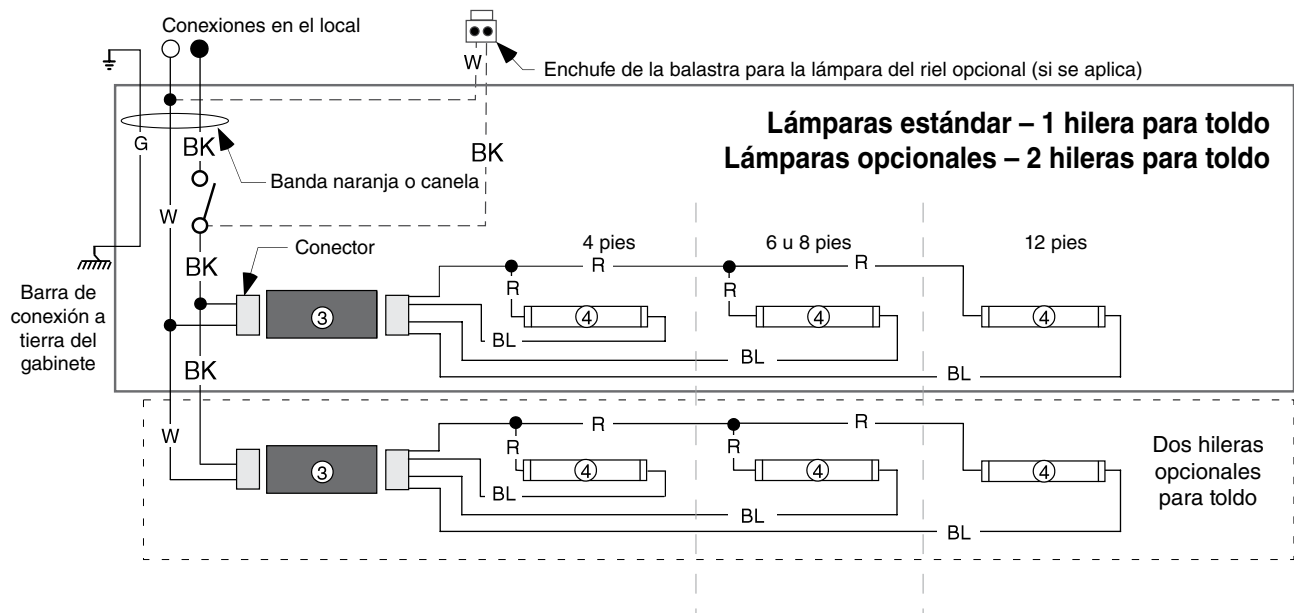
Descongelamiento durante el apagado

1, 2 y 3
ventiladores

4 pies – 1 vent.
6 pies – 2 vents.
8 pies – 2 vents.
12 pies – 3 vents.



Circuitos de lámparas fluorescentes para toldos



ADVERTENCIA

Todos los componentes deberán tener una conexión a tierra mecánica y el exhibidor deberá estar conectado a tierra.

NÚMEROS EN CÍRCULO = NÚMEROS DEL ARTÍCULO DE LA LISTA DE PIEZAS

R = Rojo Y = Amarillo G = Verde BL = Azul BK = Negro W = Blanco

● = CORRIENTE DE 120 V ○ = NEUTRO DE 120 V ⊥ = CONEXIÓN A TIERRA LOCAL $\overline{\text{mm}}$ = CONEXIÓN A TIERRA DEL GABINETE

