

# HUSSMANN®



## Línea Freedom RFLN

con puertas *INNOVATOR*

o puertas *INNOVATOR III*

Temperatura baja

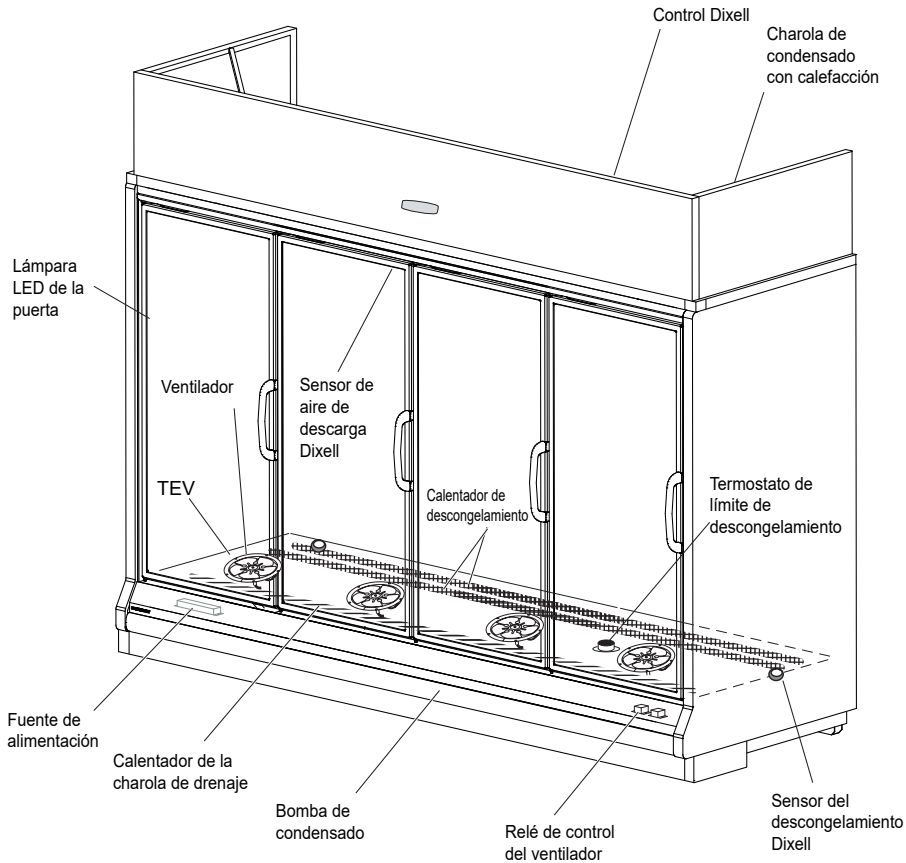
Hoja de datos técnicos

### N/P 0537769\_R

Certificado por la NSF®

Marzo de 2022

**Los exhibidores de la línea Freedom están listos para la refrigeración de montaje superior**



**Advertencia: ¡El bloque de terminal NO es para la conexión de cables de un gabinete a otro!**

*Consulte el manual de INSTALACIÓN Y SERVICIO DE PUERTAS DE VIDRIO INNOVATOR REACH-IN, NIP 0490775, para las piezas de repuesto para las puertas Innovator e Innovator II y sus marcos.*

Para pedir piezas o acceder a información adicional del producto por favor visite:

[parts.hussmann.com](http://parts.hussmann.com)

Llame sin cargo: 1.855.487.7778

Nos reservamos el derecho de cambiar o revisar las especificaciones y el diseño del producto en relación con cualquier característica de nuestros productos. Dichos cambios no dan derecho al comprador a cambios correspondientes, mejoras, agregados o reemplazos en el equipo comprado o enviado anteriormente.

Nota: Revisión R: Se actualizaron los diagramas de cableado.

Datasheet - Freedom Line RFLN-SP

Hoja de datos - Freedom Line RFLN-SP

©2022 HUSSMANN CORPORATION • BRIDGETON, MO 63044-2483 U.S.A.  
EE.UU. Y CANADÁ 1-800-922-1919 • MÉXICO 1-800-890-2900 • WWW.HUSSMANN.COM

Inglés N/P 0537768

## Perspectivas de plano de ingeniería

## Perspectivas de plano de la Línea Freedom RFLN - RFMN

### DATOS FÍSICOS

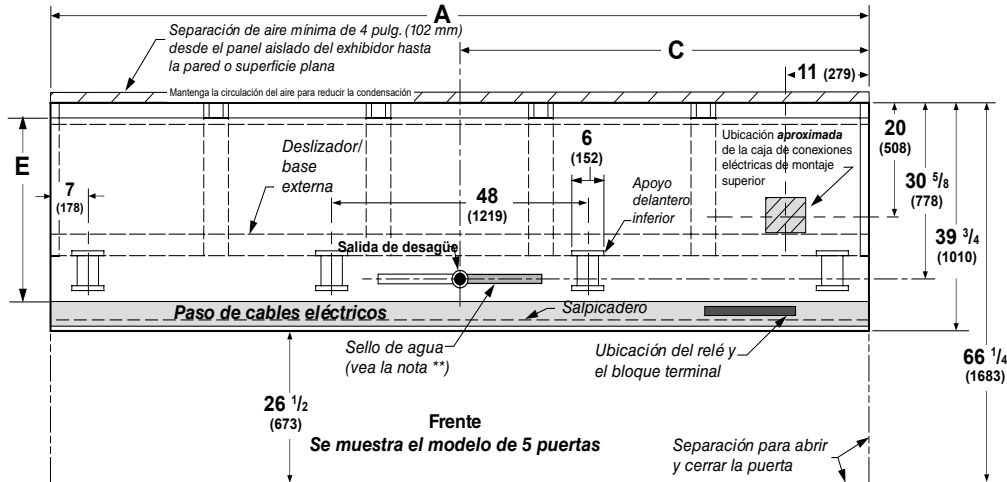
Tubo de goteo del exhibidor (pulg.)	1 1/4
Línea de líquido del exhibidor (pulg.)	3/8
Línea de succión del exhibidor (pulg.)	5/8



### Reach-In

1, 2, 3, 4 y 5 puertas

Dimensiones mostradas en pulg. y (mm).

### Línea Freedom — Perspectiva de plano de perfil estrecho estándar 1, 2, 3, 4 y 5 puertas



General	1 puerta	2 puertas	3 puertas	4 puertas	5 puertas
<b>(A)</b> Longitud del exhibidor	31 1/2 (800)	62 (1575)	92 1/2 (2350)	122 7/8 (3121)	153 3/8 (3896)
<b>**NOTA:</b> Cada extremo sólido agrega aprox. 2 3/8 pulg. (60 mm) de longitud a la agrupación, cada separador agrega aprox. 2 3/4 pulg. (70 mm) y las uniones entre exhibidores agregan aprox. 1/8 pulg. (3 mm) por el material del sello.					
Dimensión máxima exterior desde la parte posterior a la parte delantera del exhibidor ***	39 3/4 (1010)	39 3/4 (1010)	39 3/4 (1010)	39 3/4 (1010)	39 3/4 (1010)
<b>*** Añada 26 1/2 pulg. (673 mm) para abrir la puerta.</b>					
Parte posterior del exhibidor a la parte posterior del salpicadero	35 7/8 (911)	35 7/8 (911)	35 7/8 (911)	35 7/8 (911)	35 7/8 (911)
Ancho del riel deslizador	3 3/4 (95)	3 3/4 (95)	3 3/4 (95)	3 3/4 (95)	3 3/4 (95)
Ancho del apoyo delantero inferior	6 (152)	6 (152)	6 (152)	6 (152)	6 (152)
Área de ductos cortos entre el apoyo delantero y el salpicadero	3 1/8 (79)	3 1/8 (79)	3 1/8 (79)	3 1/8 (79)	3 1/8 (79)
<b>Servicio eléctrico (las dimensiones son aproximadas)</b>					
<b>(B)</b> Extremo derecho del exhibidor al centro del área de servicio eléctrico	11 (279)	11 (279)	11 (279)	11 (279)	11 (279)
Parte posterior y exterior del exhibidor al centro del área de servicio eléctrico	20 (508)	20 (508)	20 (508)	20 (508)	20 (508)
<b>*NOTA:</b> El punto de conexión del cableado eléctrico en el local está en la parte superior del exhibidor.					
<b>Salida de desagüe</b> 					
<b>(C)</b> Extremo derecho del exhibidor al centro de la salida de desagüe	15 3/4 (400)	23 7/8 (606)	54 1/4 (1378)	46 1/4 (1175)	76 5/8 (1946)
<b>Sello de agua</b> 					
Borde del sello de agua al centro de la salida de desagüe	13 (330)	13 (330)	13 (330)	13 (330)	13 (330)
Tubo de goteo con cédula 40 de PVC	1 1/4 (32)	1 1/4 (32)	1 1/4 (32)	1 1/4 (32)	1 1/4 (32)
<b>**NOTA:</b> Las salidas del sello de agua instaladas en el local, los conectores en T y los demás conectores se envían con el exhibidor.					
<b>Salida de refrigeración</b>					
<b>(D)</b> Extremo derecho del exhibidor al centro de la interfaz de refrigeración	5 3/8 (136)	5 3/8 (136)	5 3/8 (136)	5 3/8 (136)	5 3/8 (136)
Parte posterior y exterior del exhibidor al centro de la interfaz de refrigeración	49 5/8 (1260)	49 5/8 (1260)	49 5/8 (1260)	49 5/8 (1260)	49 5/8 (1260)
<b>*NOTA:</b> La interfaz de refrigeración se encuentra en la parte superior del exhibidor.					
Apoyos delanteros, inferiores y exteriores desde el extremo del exhibidor	7 (178)	7 (178)	7 (178)	7 (178)	7 (178)
Apoyo delantero, inferior y central desde la línea central	24 (610)	24 (610)	24 (610)	24 (610)	24 (610)
<i>La distancia entre los apoyos central y exterior variará</i>					
<b>(E)</b> Profundidad desmontado para su entrada por la puerta (opcional)	35 1/2 (902)	35 1/2 (902)	35 1/2 (902)	35 1/2 (902)	35 1/2 (902)

**Línea Freedom** Reach-in de perfil estrecho  
Listo para refrigeración de montaje superior  
Modelos con 1, 2, 3, 4 y 5 puertas

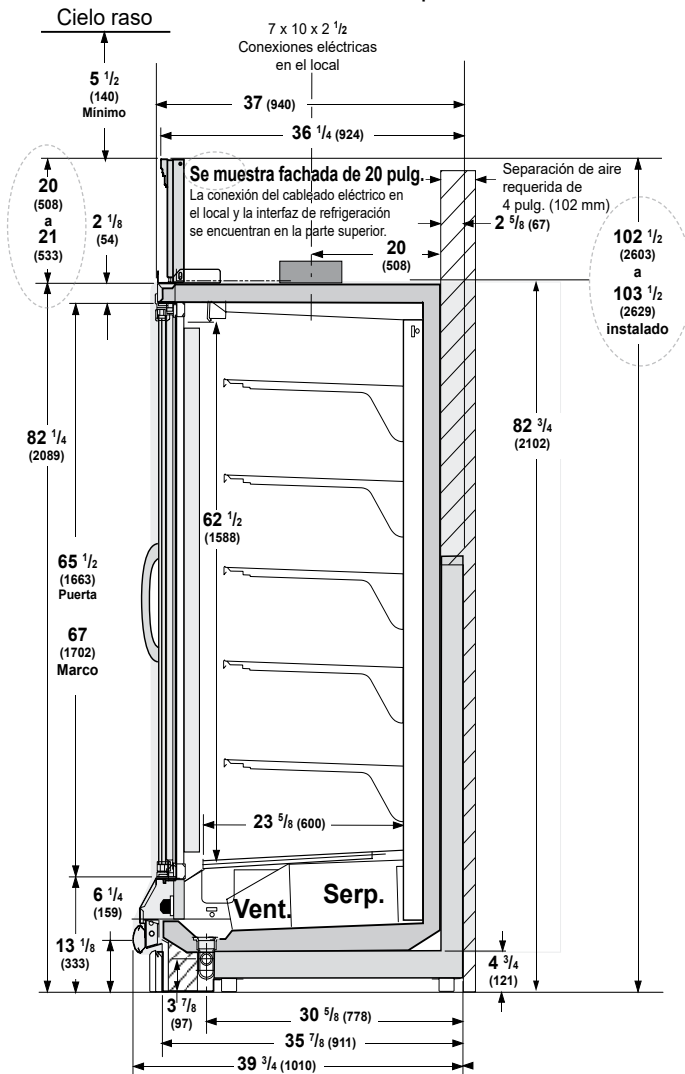
La configuración estándar "Reach-in" tiene puertas Innovator I, motores de ventilador economizadores de energía e iluminación vertical con lámparas LED.

Deje espacio suficiente para la circulación del aire en la parte posterior a fin de reducir la condensación.

Dimensiones mostradas en pulg. y (mm).

Nota: Hay un kit opcional de paneles para fachada con rejillas disponible que permite dejar un espacio mínimo de separación de 3 pulg. (76 mm) en la parte superior.

Nota: La fachada se instala en el local. La caja de conexiones eléctricas, los apoyos externos, la manija de la puerta y el paso de cables delantero pueden quitarse para facilitar el paso a través de la puerta.



**Línea Freedom RFLN**  
con puertas Innovator o Innovator III  
Temperatura baja

**DATOS DE REFRIGERACIÓN§**

Nota: Estos datos se basan en tiendas cuya temperatura y humedad no excedan los 75 °F y una H.R. del 55%.

	FF	IC	Clasificación* AHRI
Aire de descarga (°F)	-5	-12	-2
Evaporador (°F)	-11	-19	-7
Dimensionamiento de la unidad (°F)	-14	-22	-10
*Con controlador a/c de la puerta			
<b>Btu/h/puerta</b>			
<b>INNOVATOR</b>			
Paralelo	955	1065	910
Convencional	970	1085	940
<b>INNOVATOR III</b>			
Paralelo	935	1035	
Convencional	955	1055	

§ Se muestra la temperatura promedio del evaporador. Use el punto de rocío para refrigerantes de alto nivel de deslizamiento para dimensionamiento de la unidad. Tome cuidado para usar el nivel del punto de rocío en las tablas PT para medir y ajustar el recalentamiento. Ajuste la presión del evaporador como sea necesario para mantener la temperatura del aire de descarga que se muestra.

**DATOS DE DESCONGELAMIENTO**

	FF	IC
Frecuencia (h)	24	24
Agua de descongelamiento (lb./puerta/día)	1.2	1.2

(± 15% basado en la configuración del exhibidor y el aprovisionamiento del producto.)

<b>ELECTRICIDAD</b>	FF	IC
Temp. Term. (°F)	48°	48°
Protección contra fallos (minutos)	45	45

**GAS** No disponible  
**APAGADO** No se recomienda

Datos de refrigeración, continuación en la página 4.

**Certificación NSF**

Este modelo de exhibidor se fabrica para cumplir con los requisitos del Estándar N° 7 de ANSI/NSF (National Sanitation Foundation) en cuanto a construcción, materiales y facilidad de limpieza.

**Línea Freedom RFLN**  
con puertas Innovator o Innovator III  
Temperatura baja

**DATOS DE REFRIGERACIÓN, CONTINUACIÓN**

**CONTROLES CONVENCIONALES**

	<b>Conexión</b>	<b>Desconexión</b>
<b>HPC (psig)</b>	320	395
<b>LPC (psig)</b>	15	5

**Carga de trabajo <sup>1</sup>**

*Carga de trabajo total con la unidad condensadora enfriada por aire Hussmann recomendada instalada:*

1 puerta (208 V)	2 lb., 5 oz	/	1.04 kg
1 puerta (115 V)	11 oz	/	0.305 kg
2 puertas	6 lb.	/	2.72 kg
3 puertas	6 lb., 8 oz	/	2.95 kg
4 puertas	6 lb., 14 oz	/	3.13 kg
5 puertas	7 lb., 6 oz	/	3.36 kg

*Carga de trabajo total con la unidad condensadora enfriada por agua HMDSLMT recomendada instalada:*

2 puertas	2 lb., 6 oz	/	1.09 kg
3 puertas	3 lb., 8 oz	/	1.59 kg
4 puertas	4 lb.	/	1.81 kg
5 puertas	5 lb., 8 oz	/	2.5 kg

<sup>1</sup> La carga de refrigerante total incluye el gabinete y la unidad condensadora. Los dos se envían precargados con una porción del refrigerante total.

**Hussmann recomienda que no se use el calentador del marco cíclicamente con puertas *Innovator* o puertas *Innovator III* para evitar que los sellos de las puertas se congelen, se peguen a los marcos y se desgarren.**

**Línea Freedom RFLN**  
con puertas *Innovator* o *Innovator III*  
Temperatura baja

## Datos eléctricos

Número de ventiladores - 12 W	1 puerta*	1 puerta**	2 puertas	3 puertas	4 puertas	5 puertas	Watts					
	1 puerta*	1 puerta**	2 puertas	3 puertas	4 puertas	5 puertas	1 puerta*	1 puerta**	2 puertas	3 puertas	4 puertas	5 puertas
Amperios												
<b>Exhibidor</b>	1 puerta*	1 puerta**	2 puertas	3 puertas	4 puertas	5 puertas						
Ventilador del evaporador economizador de energía												
120 V 50/60 Hz Innovator	0.11	0.3	0.60	0.90	1.20	1.50	13		36	54	72	90
Calentadores A.C. puerta (en el circuito del ventilador)												
120 V 50/60 Hz Innovator	0.76	0.76	1.50	2.30	3.00	3.80	91	91	182	273	364	455
120 V 50/60 Hz Innovator III	0.43	0.43	0.9	1.3	1.7	2.2	52	52	104	156	208	260
Calentadores A.C. marco (en el circuito del ventilador)												
120 V 50/60 Hz Innovator	0.39	0.39	0.78	1.18	1.57	1.97	47	47	94	141	188	236
Charola de condensado con calefacción	5.0	5.0	5.0	5.0	5.0	5.0	600	600	600	600	600	600
Bomba de condensado	0.7	1.9	1.9	1.9	1.9	1.9	84	87	87	87	87	87
Descongelamiento												
Calentadores de drenaje (120 V)	1.67	1.67	0.63	1.25	2.00	2.57	200	200	75	150	240	300
115 V Descongelamiento eléctrico	5											
208 V 1Ø Descongelamiento eléctrico		2.88	6.72	10.08	13.46	16.82		600	1400	2100	2800	3500
Dispositivo de protección máxima de sobrecarga de circuito (MOPD)	20	20	20	20	20	20						

\* Unidad condensadora 115 V

\*\* Unidad condensadora 208 V

Iluminación LED verticales estándar	1 puerta*	1 puerta**	2 puertas	3 puertas	4 puertas	5 puertas	1 puerta*	1 puerta**	2 puertas	3 puertas	4 puertas	5 puertas
120 V	0.18	0.18	0.31	0.46	0.62	0.77	18.5	18.5	37.1	55.6	74.2	92.7

† Notas:

- La entrada eléctrica de un solo punto para un gabinete RFLN Freedom requiere una conexión eléctrica de 208/230 V de 4 hilos en la parte superior del gabinete para los componentes del gabinete, el calentador de descongelamiento, y la unidad condensadora opcional instalada en el local. Los circuitos del calentador de descongelamiento y la unidad condensadora son cargas sin corriente. Para determinar las dimensiones del circuito, utilice la mayor de las dos cargas; no sume las cargas.
- Para ver todos los requisitos del circuito eléctrico, consulte la hoja de datos de la unidad condensadora, e incluya cualquier componente opcional.

*Un electricista calificado deberá realizar todo el cableado de acuerdo con el código NEC y/o todos los códigos locales. El dimensionamiento del cable debe tomar en cuenta la distancia total desde el panel eléctrico hasta el gabinete Freedom.*

**Línea Freedom RFLN**  
 con puertas Innovator o Innovator III  
 Temperatura baja

**Datos del producto**

<i>Cubo utilizable recomendado</i> <sup>2</sup> (pies <sup>3</sup> /puerta)	24.48 pies <sup>3</sup> /puerta (0.69 m <sup>3</sup> /puerta)
<i>Área de exhibición total AHRI</i> <sup>1</sup> (pies <sup>2</sup> /puerta)	13.04 pies <sup>2</sup> /puerta (1.21 m <sup>2</sup> /puerta)
<i>Área de estante</i> <sup>2</sup> (pies <sup>2</sup> /puerta)	28.50 pies <sup>2</sup> /puerta (2.65 m <sup>2</sup> /puerta)

<sup>1</sup> Calculada utilizando la metodología estándar AHRI 1200: Área de exhibición total, pies<sup>2</sup> [m<sup>2</sup>]/Unidad de longitud, pies [m]

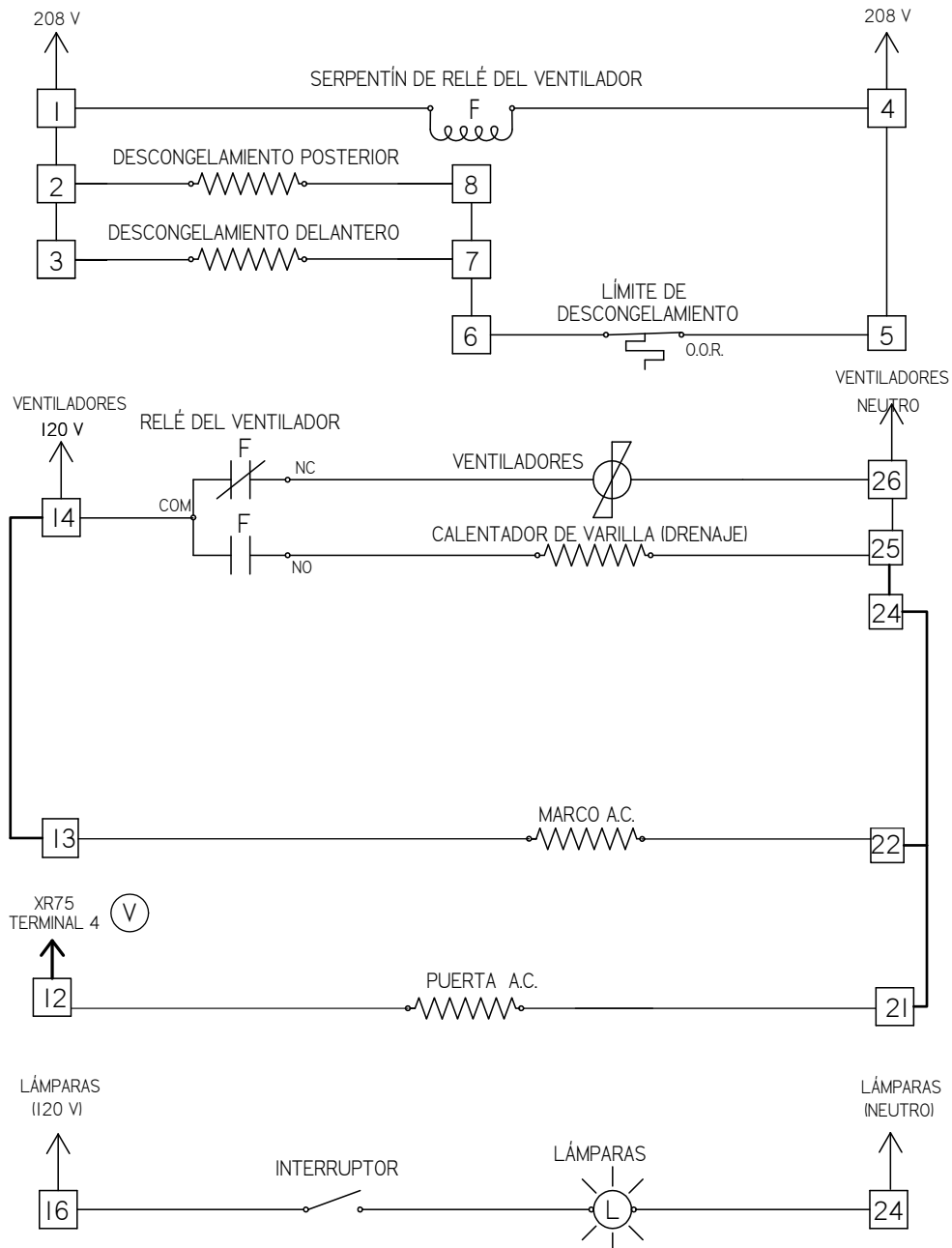
<sup>2</sup> El área de superficie del estante y el cubo utilizable recomendado están formados por la plataforma inferior más el complemento del estante estándar, como se muestra en la *Guía de referencia de productos de Hussmann*. El complemento del estante estándar para este modelo tiene (5) hileras para estantes de 24 pulg.

**PESO DE ENVÍO ESTIMADO <sup>4</sup>**

	<i>1 pta</i>	<i>2 ptas</i>	<i>3 ptas</i>	<i>4 ptas</i>	<i>5 ptas</i>	<b>Extremo sólido (cada uno)</b>
<b>Exhibidor estándar de la Línea Freedom (Fachada de 18 pulg., sin arco)</b>						
<b>lb. (kg)</b>	617 (80)	1085 (492)	1357 (616)	1828 (829)	2230 (1012)	74 (34)

<sup>4</sup> Los pesos reales varían dependiendo de los kits opcionales incluidos.

**Línea Freedom RFLN**  
con puertas Innovator o Innovator III  
Temperatura baja



**3055656\_V**

**Secuencia de descongelamiento eléctrico – Temperatura baja**

1. La corriente del relé de descongelamiento energiza los calentadores de descongelamiento y el serpentín del relé del ventilador del evaporador de 208 V (5). Los contactos del relé abren el circuito del ventilador y energizan el calentador de la charola de drenaje.
2. Cuando el termostato de terminación de descongelamiento termina el periodo de descongelamiento, el relé de descongelamiento abre los circuitos del calentador de descongelamiento y el serpentín del relé del ventilador del evaporador. El calentador de la charola de drenaje se apaga y los ventiladores se encienden.

**NOTA:** Para el diagrama de cableado de la unidad condensadora para la instalación en la tienda opcional, consulte la hoja de datos de la unidad condensadora.

**Línea Freedom RFLN**  
 con puertas Innovator o Innovator III  
 Temperatura baja

**Iluminación vertical estándar**  
**Lámparas LED**

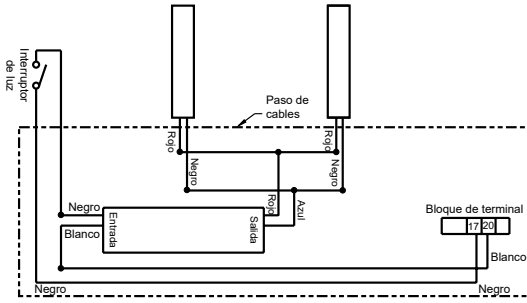


Diagrama de cableado de lámpara LED para 1 puerta

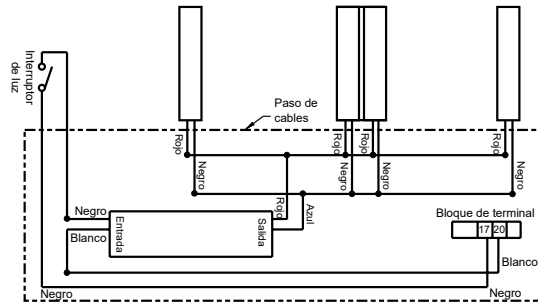


Diagrama de cableado de lámpara LED para 2 puertas

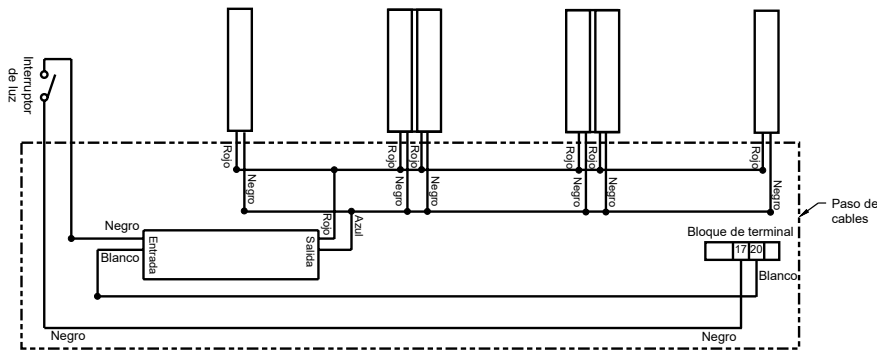


Diagrama de cableado de lámpara LED para 3 puertas

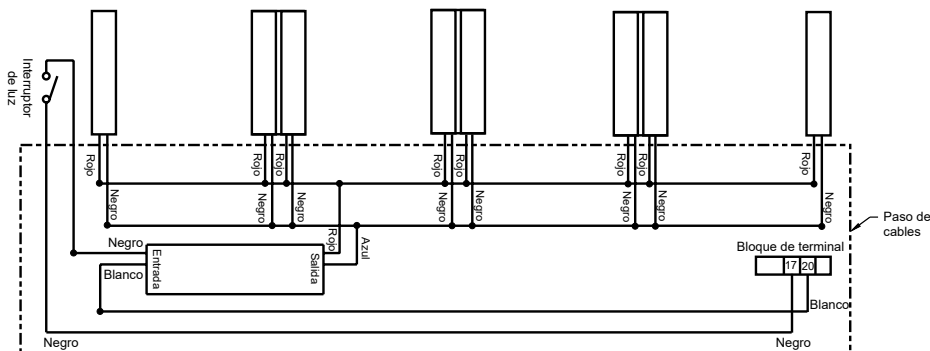


Diagrama de cableado de lámpara LED para 4 puertas

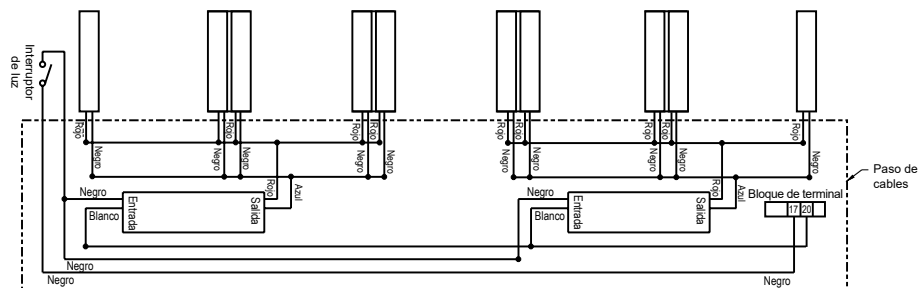


Diagrama de cableado de lámpara LED para 5 puertas

**ADVERTENCIA**

Todos los componentes deberán tener una conexión mecánica a tierra y el exhibidor deberá estar conectado a tierra.

R = Rojo Y = Amarillo G = Verde BL = Azul BK = Negro W = Blanco

● = Corriente de 120 V ○ = Neutro de 120 V ⊥ = Conexión a tierra local *mm* = Conexión a tierra del gabinete