

Para pedir piezas o acceder a información adicional del producto por favor visite:

parts.husmann.com

Llame sin cargo: 1.855.487.7778

Nos reservamos el derecho de cambiar o revisar las especificaciones y el diseño del producto en relación con cualquier característica de nuestros productos. Dichos cambios no dan derecho al comprador a cambios correspondientes, mejoras, agregados o reemplazos en el equipo comprado o enviado anteriormente.

Data sheet-Excel FG-L-SP
Hoja de datos - Excel-FG-L-SP

Nota: Revisión E: Se actualizó la información de la tapa.

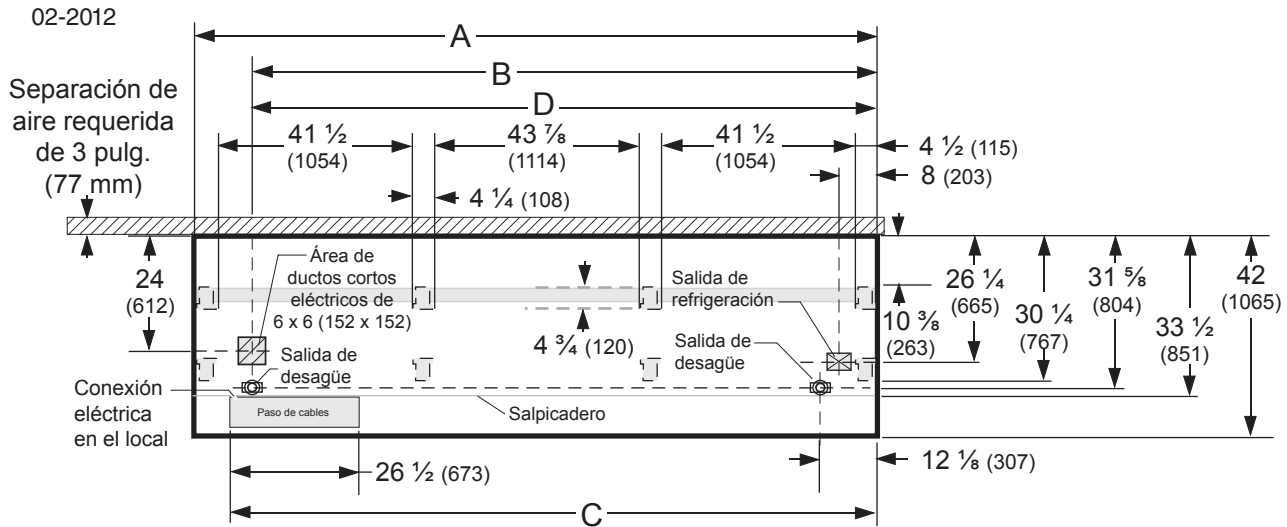
Perspectivas de plano de ingeniería

DATOS FÍSICOS

Tubo de goteo del exhibidor (pulg.) 1 1/4
 Línea de líquido del exhibidor (pulg.) 3/8
 Línea de succión del exhibidor (pulg.) 5/8

Temperatura baja/media

Dimensiones mostradas en pulg. y (mm).



NOTA: Las conexiones eléctricas de un gabinete a otro se hacen FRENTE AL SALPICADERO.

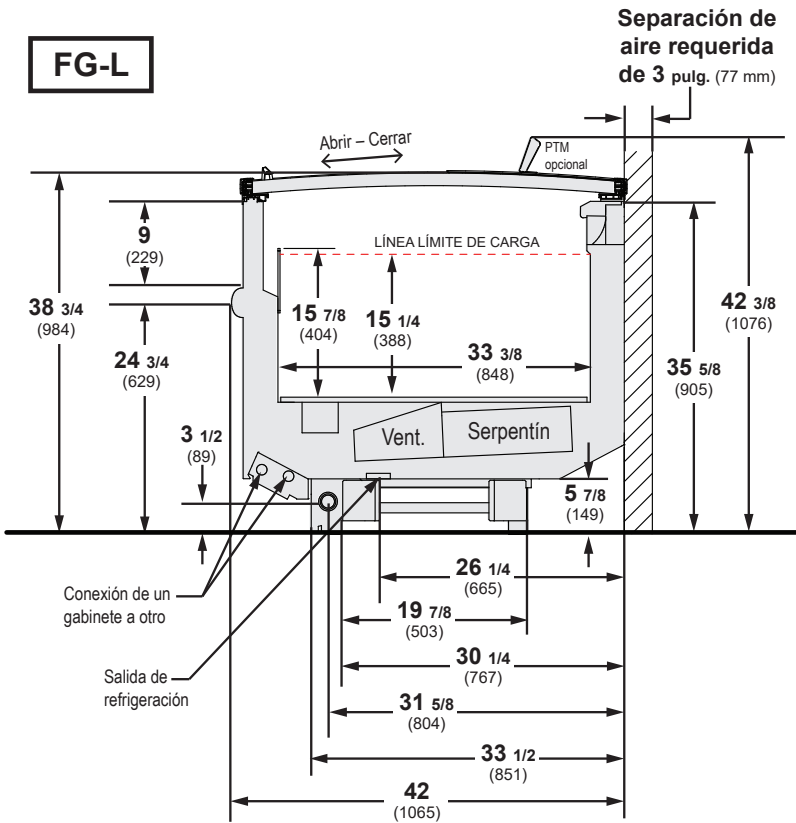
FRENTE

General	8 pies	12 pies
(A) Longitud del gabinete (<i>sin extremos ni separadores</i>) (Cada extremo y separador aislado agrega 2 pulg. (51 mm) a la agrupación de gabinetes.) Dimensión máxima exterior desde la parte posterior a la parte delantera del gabinete (<i>incluye el tope</i>) Parte posterior del gabinete al frente del salpicadero Parte posterior del gabinete al borde exterior de la pata delantera Distancia entre los bordes de las patas exteriores y las patas centrales Distancia entre los bordes de las patas centrales Distancia entre las patas delanteras y el salpicadero	96 3/8 (2448)	144 1/2 (3670)
Servicio eléctrico <input checked="" type="checkbox"/> (<i>Punto de conexión del cableado eléctrico en el local</i>)		
(B) Extremo derecho del gabinete al centro del área de ductos cortos Parte posterior del gabinete al centro del área de ductos cortos Longitud del paso de cables eléctricos Paso de cables	84 1/4 (2140)	132 3/8 (3363)
(C) Extremo derecho del gabinete al extremo izquierdo del paso de cables	90 1/8 (2289)	138 1/4 (3511)
Salidas de desagüe <input checked="" type="checkbox"/> (<i>una en cada extremo</i>)		
(D) Extremo derecho del gabinete al centro de la salida de desagüe izquierda Extremo derecho del gabinete al centro de la salida de desagüe derecha Parte posterior exterior del gabinete al centro de la salida de desagüe Tubo de goteo con cédula 40 de PVC	84 1/4 (2140) 12 1/8 (307) 31 5/8 (804) 1 1/4 (32)	132 3/8 (3363) 12 1/8 (307) 31 5/8 (804) 1 1/4 (32)
Salida de refrigeración <input checked="" type="checkbox"/>		
Parte posterior del gabinete al centro de la salida de refrigeración Extremo derecho del gabinete al centro de la salida de refrigeración	26 1/4 (665) 8 (203)	26 1/4 (665) 8 (203)

Excel FG-L
Temperatura baja/media

DATOS DE REFRIGERACIÓN§

Dimensiones mostradas en pulg. y (mm).



Nota: Estos datos se basan en tiendas cuya temperatura y humedad no excedan los 75 °F y una H.R. del 55%.

	MED	FF	IC
Aire de descarga (°F)	+32	-10	-16
Evaporador (°F)	+25	-18	-24
Dimensionamiento de la unidad (°F)	+23	-21	-27

§Se muestra la temperatura promedio del evaporador. Use el punto de rocío para refrigerantes de alto nivel de deslizamiento para dimensionamiento de la unidad. Tome cuidado para usar el nivel del punto de rocío en las tablas PT para medir y ajustar el recalentamiento. Ajuste la presión del evaporador como sea necesario para mantener la temperatura del aire de descarga que se muestra.

Btu/h/pies *	MED	FF	IC
Paralelo	130	180	210
Convencional	135	185	220

* Añada 1.5 Btu/h/pie por lámparas LED.

DATOS DE DESCONGELAMIENTO

	MED	FF	IC
Frecuencia (h)	24	24	24
Agua de descongelamiento (lb/pie/día)	0.25	0.29	0.3

(± 15% basado en la configuración de los gabinetes y el aprovisionamiento del producto.)

ELÉCTRICO	MED	FF	IC
Temp. Term. (°F)	48	48	48
Protección contra fallos (minutos)	30	50	60

GAS	MED	FF	IC
Duración (minutos)	N/A	15	18

APAGADO No se recomienda

Termostato de descongelamiento estándar

Cierra al elevarse: cierra, 48 °F — abre, 33 °F

CONTROLES CONVENCIONALES

Control de contraflujo de baja presión — CI/CO **

MED	+28 °F / +16 °F
FF	- 15 °F / - 27 °F
IC	- 21 °F / - 33 °F

Solo unidad en interiores, terminación de descongelamiento a presión***

No se recomienda

** Use una tabla de presión y temperatura para determinar las conversiones de PSIG.

Carga estimada ***

8 pies	2.0 lb	32 oz	0.9 kg
12 pies	3.0 lb	48 oz	1.4 kg

** Este es un promedio para todos los tipos de refrigerantes. La carga real de refrigerante puede variar en aproximadamente media libra (8 oz/0.2 kg).

Certificación NSF

Este modelo de exhibidor se fabrica para cumplir con los requisitos del Estándar N° 7 de ANSI/NSF (National Sanitation Foundation) en cuanto a construcción, materiales y facilidad de limpieza.

Datos eléctricos

			8 pies	12 pies		
Número de ventiladores – Evaporador, 4 W			2	2		
			Amperios		Watts	
			8 pies	12 pies	8 pies	12 pies
Ventiladores del evaporador						
120 V	50/60 Hz	Economizador de energía estándar	0.24	0.24	16	16
230 V	50/60 Hz	Economizador de energía estándar	0.12	0.12	16	16
230 V	60 Hz	Para exportar	0.30	0.30	48	48
230 V	50 Hz	Para exportar	0.36	0.36	54	54
Calentadores anticondensación (en el circuito del ventilador)						
120 V	50/60 Hz	Estándar	0.34	0.52	41	62
230 V	50/60 Hz	Para exportar	0.18	0.27	41	62
Capacidad mínima en amperios del circuito						
120 V	50/60 Hz	Economizador de energía estándar	0.78	0.96		
230 V	50/60 Hz	Economizador de energía estándar	0.50	0.59		
230 V	60 Hz	Para exportar	0.68	0.77		
230 V	50 Hz	Para exportar	0.74	0.83		
Protección máxima de sobrecarga del circuito, 120 V			20	20		
Protección máxima de sobrecarga del circuito, 230 V			15	15		
Calentadores anticondensación del vidrio de retorno						
120 V	50/60 Hz	Estándar	0.08	0.11	9	13
230 V	50/60 Hz	Para exportar	0.04	0.06	9	13
Descongelamiento eléctrico, 208 V			7.69	11.54	1600	2400
Descongelamiento eléctrico para exportar, 230 V			6.96	10.43	1600	2400
Descongelamiento Koolgas, 120 V			1.67	3.33	200	400
Lámparas estándar						
Ninguna						
Lámparas opcionales						
Ninguna						

Datos del producto

<i>Cubo utilizable recomendado</i> ¹ (pies ³ /pie)	3.69 pies ³ /pie (0.34 m ³ /m)
<i>Área de exhibición total AHRI</i> ² (pies ² /pie)	3.02 pies ² /pie (0.92 m ² /m)
<i>Área de estante</i> ³ (pies ² /pie)	2.79 pies ² /pie (0.85 m ² /m)

¹ Volumen refrigerado AHRI menos estantes y otros espacios no utilizables: Volumen refrigerado/Unidad de longitud, pies³/pie [m³/m]

² Calculada utilizando la metodología estándar AHRI 1200: Área de exhibición total, pies² [m²]/Unidad de longitud, pies [m]

³ El área de superficie del estante está formada por la plataforma inferior más el complemento del estante estándar, como se muestra en la *Guía de referencia de productos*. Este modelo no tiene NINGÚN complemento del estante estándar.

PESO DE ENVÍO ESTIMADO ⁴

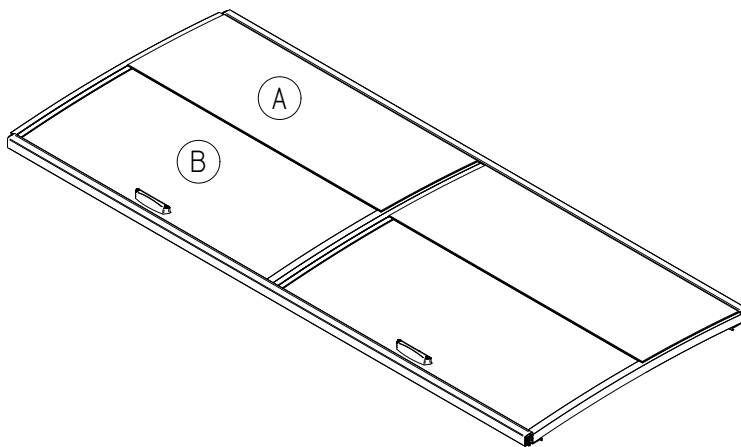
Gabinete	4 pies	6 pies	8 pies	12 pies	Extremo sólido (cada uno)
lb (kg)	670 (305)	1100 (506)	1120 (508)	1370 (623)	50 (23)

⁴ Los pesos reales varían dependiendo de los kits opcionales incluidos.

Piezas de repuesto de la tapa de vidrio

ENSAMBLES DE VIDRIO F8GL, F12GL

- A. Ensamble de vidrio - FXD 4 pies, F
Ensamble de vidrio - FXD Puerta, Izq., Der., 4 pies, F
- B. Ensamble de vidrio - 4 pies, F
Ensamble de vidrio - Izq., Der., 4 pies, F

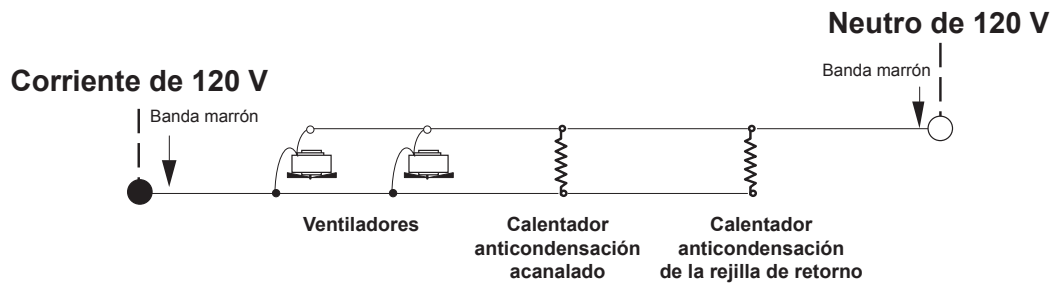


Para pedir piezas o acceder a información adicional del producto por favor visite:

parts.hussmann.com

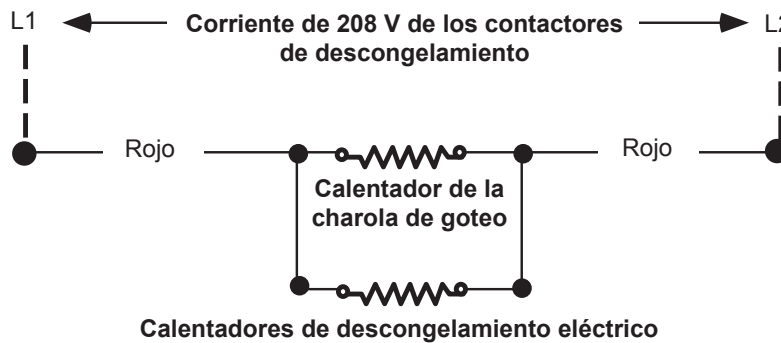
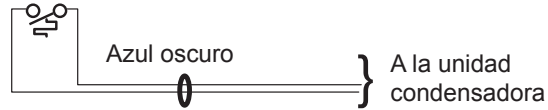
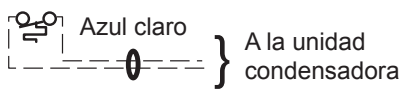
Llame sin cargo: 1.855.487.7778

Descongelamiento eléctrico – estándar

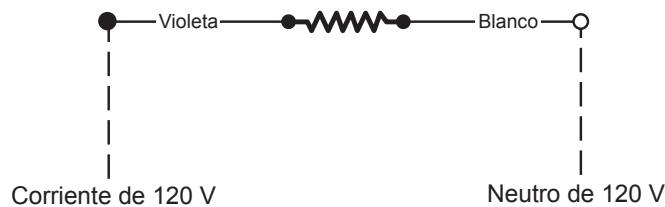


Termostato de refrigeración (opcional)

Termostato de terminación de descongelamiento



Calentador anticondensación del vidrio de retorno

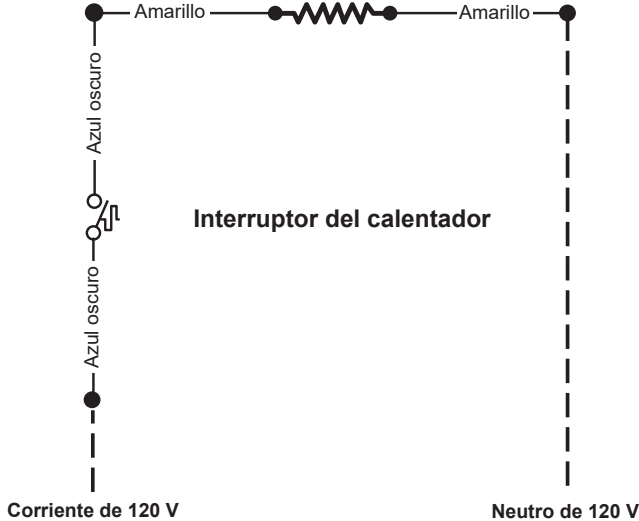


ADVERTENCIA

Todos los componentes deberán tener una conexión mecánica a tierra y el exhibidor deberá estar conectado a tierra.

Descongelamiento a gas – opcional

Calentador de la charola de goteo, 120 V — solo Koolgas



ADVERTENCIA

Todos los componentes deberán tener una conexión mecánica a tierra y el exhibidor deberá estar conectado a tierra.