

HUSSMANN® Excel



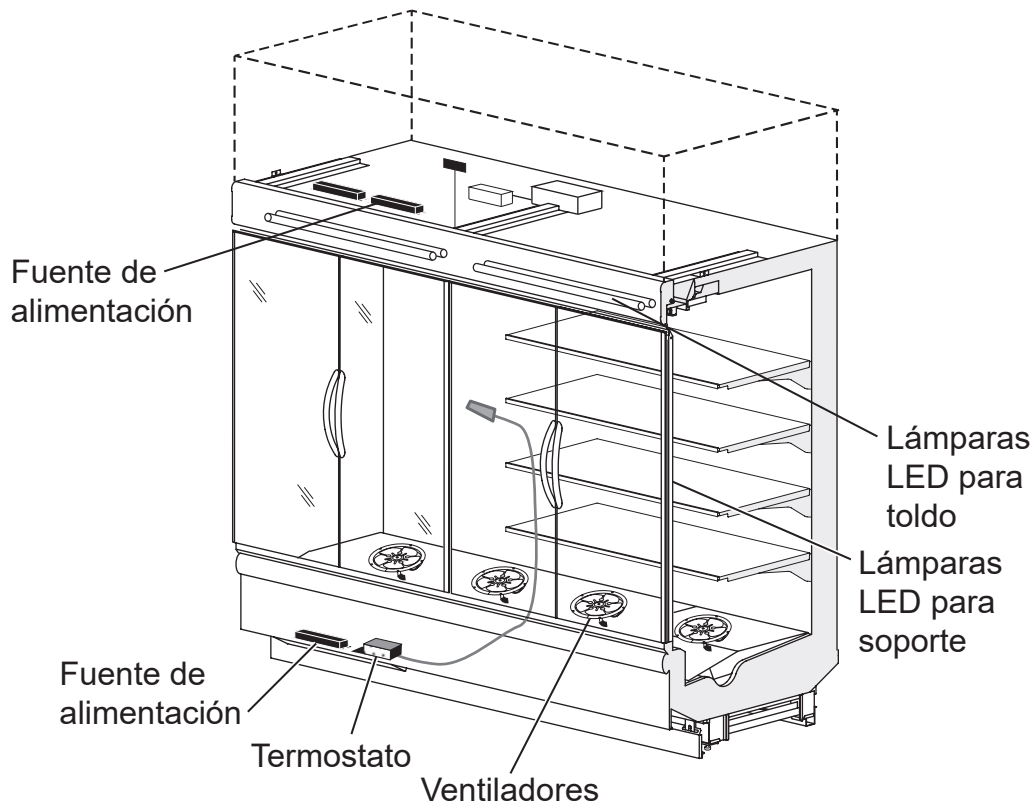
DDF5NX-L

Hoja de datos técnicos

N/P 3005725_G

Certificado por la NSF®

Agosto de 2020



Certificación NSF

Este modelo de exhibidor se fabrica para cumplir con los requisitos de la Norma N.º 7 de ANSI/NSF (National Sanitation Foundation) en cuanto a construcción, materiales y facilidad de limpieza.

Para pedir piezas o acceder a información adicional del producto por favor visite:

parts.husmann.com

Llame sin cargo: 1.855.487.7778

Nos reservamos el derecho de cambiar o revisar las especificaciones y el diseño del producto en relación con cualquier característica de nuestros productos. Dichos cambios no dan derecho al comprador a cambios correspondientes, mejoras, agregados o reemplazos en el equipo comprado o enviado anteriormente.

Nota: Revisión G: Se actualizaron los datos de refrigeración, eléctricos y productos; se actualizaron los diagramas de cableado.

Data sheet-Excel DDF5NX-L-SP

Hoja de datos-Excel DDF5NX-L-SP

©2020 HUSSMANN CORPORATION • BRIDGETON, MO 63044-2483 U.S.A.
EE.UU. Y CANADÁ 1-800-922-1919 • MÉXICO 1-800-890-2900 • WWW.HUSSMANN.COM

Inglés N/P 3005724

Perspectivas de plano de ingeniería

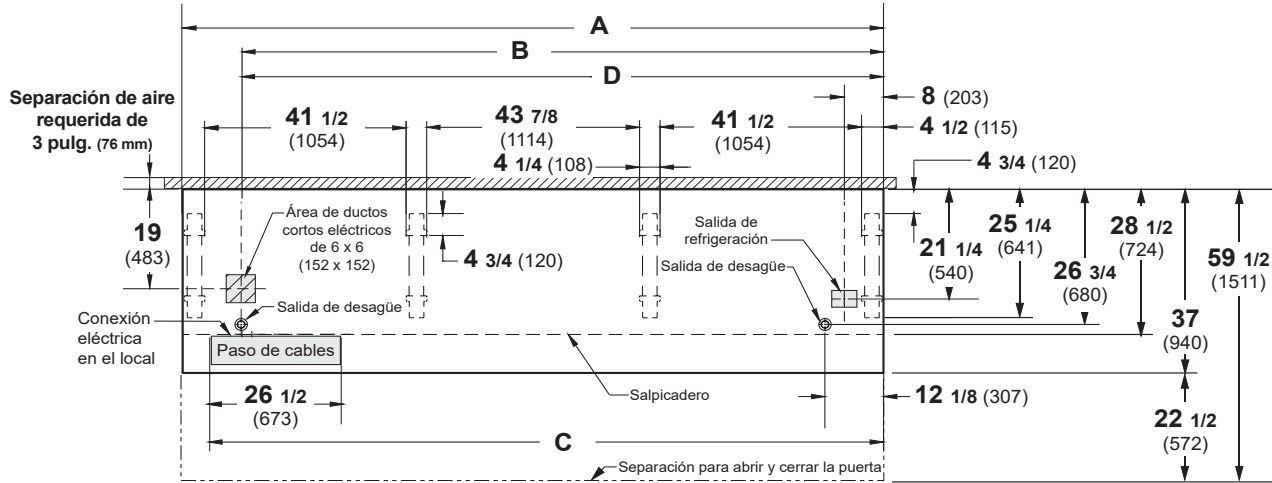
DATOS FÍSICOS

Tubo de goteo del exhibidor (pulg.) 1 1/4
 Línea de líquido del exhibidor (pulg.) 3/8
 Línea de succión del exhibidor (pulg.) 7/8





Lácteos y deli

Dimensiones mostradas en pulg. y (mm).

DDF5NX-L



NOTA: Las conexiones eléctricas de un gabinete a otro se hacen FRENTE AL SALPICADERO.

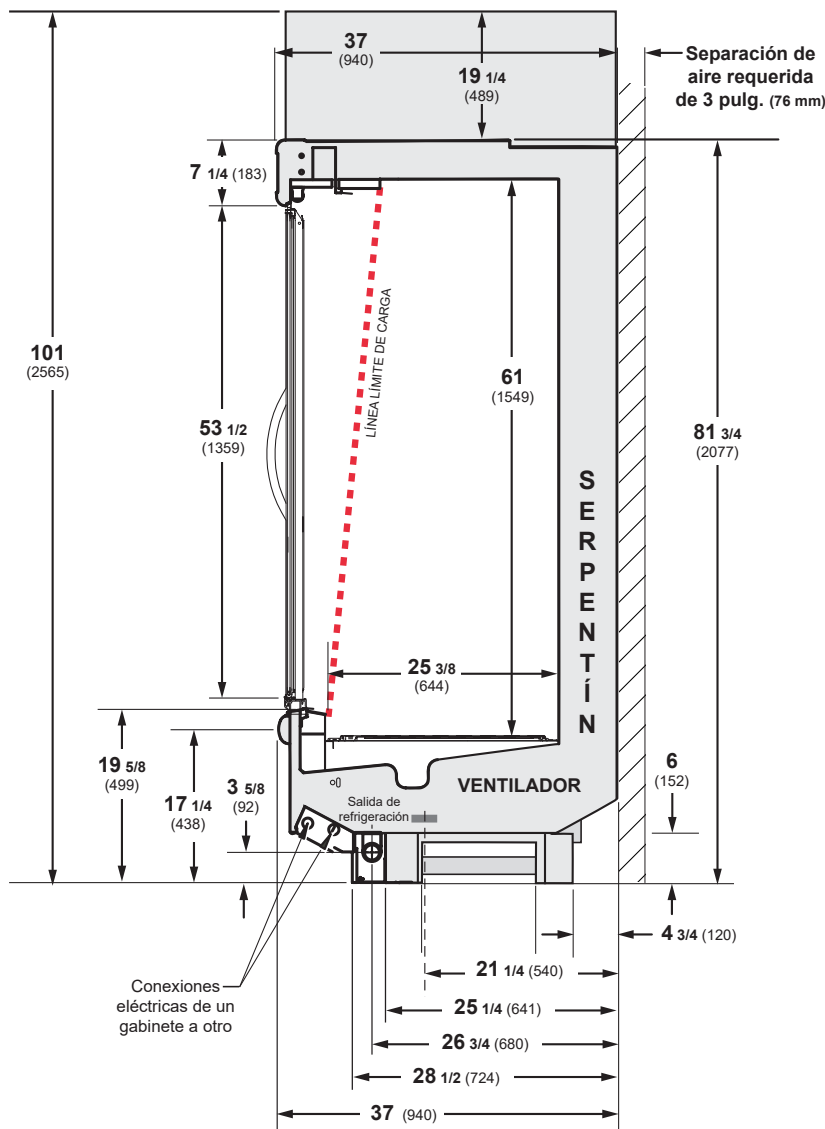
General	4 pies	6 pies
(A) Longitud del gabinete (sin extremos o separadores) <i>(Cada extremo y separador aislado agrega 1 1/2 pulg. (38 mm) a la agrupación de gabinetes.)</i>	48 3/8 (1229)	72 3/8 (1838)
Dimensión máxima exterior desde la parte posterior a la parte delantera del gabinete <i>(incluye el tope)</i>	37 (940)	37 (940)
Parte posterior del gabinete al frente del salpicadero	28 1/2 (724)	28 1/2 (724)
Parte posterior del gabinete al borde exterior de la pata delantera	25 1/4 (641)	25 1/4 (641)
Distancia entre los bordes de las patas exteriores y las centrales	N/A	N/A
Distancia entre los bordes de las patas centrales	N/A	N/A
Distancia entre las patas delanteras y el salpicadero	2 3/4 (70)	2 3/4 (70)
Servicio eléctrico  <i>(Punto de conexión del cableado eléctrico en el local)</i>		
(B) Extremo derecho del gabinete al centro del área de ductos cortos	36 1/4 (921)	60 1/4 (1530)
Parte posterior del gabinete al centro del área de ductos cortos	19 (483)	19 (483)
Longitud del paso de cables eléctricos 	26 1/2 (673)	26 1/2 (673)
(C) Extremo derecho del gabinete al extremo izquierdo del paso de cables	42 1/8 (1070)	66 1/8 (1680)
Salidas de desagüe  <i>(una en cada extremo)</i>		
(D) Extremo derecho del gabinete al centro de la salida de desagüe izquierda	36 1/4 (921)	60 1/4 (1530)
Extremo derecho del gabinete al centro de la salida de desagüe derecha	12 1/8 (307)	12 1/8 (307)
Parte posterior exterior del gabinete al centro de las salidas de desagüe	26 3/4 (680)	26 3/4 (680)
Tubo de goteo con cédula 40 de PVC	1 1/4 (32)	1 1/4 (32)
Salida de refrigeración 		
Parte posterior del gabinete al centro de la salida de refrigeración	21 1/4 (540)	21 1/4 (540)
Extremo derecho del gabinete al centro de la salida de refrigeración	8 (203)	8 (203)

Exhibidor de plataformas múltiples con puertas, perfil estrecho, 5 niveles de exhibición, frente bajo

Excel DDF5NX-L
Lácteos y deli

Dimensiones mostradas en pulg. y (mm).

DDF5NX-L



Carga de trabajo¹

Carga total de trabajo con la unidad condensadora enfriada por aire Hussmann recomendada instalada:

4 pies	2 lb, 10 oz	/	1.18 kg
6 pies	3 lb, 3 oz	/	1.45 kg

Carga total de trabajo con la unidad condensadora enfriada por agua HMDSLMT recomendada instalada:

4 pies	3 lb	/	1.36 kg
6 pies	3 lb, 6 oz	/	1.54 kg

¹ La carga de refrigerante total incluye el gabinete y la unidad condensadora. Los dos se envían precargados con una porción del refrigerante total.

DATOS DE REFRIGERACIÓN

Nota: Estos datos se basan en tiendas cuya temperatura y humedad no excedan los 75 °F y una H.R. del 55%.

DDF5NX-L [§]	SIN ILUM.	ILUM.	COLGADORES*
Aire de descarga °F	39	37	37
Evaporador °F	34	32	32
Dimensionamiento de la unidad (°F)	32	30	30

* Estantes con colgadores Hussmann (solamente deli).

Btu/hpie — Sin ilum.

DDF5NX-L [§]	SIN ILUM.	ILUM.	COLGADORES*
PARALELO	261	271	292
CONVENCIONAL	269	279	301

‡ Los datos de iluminación son para lámparas para el toldo y el soporte. Hussmann no recomienda usar lámparas en los estantes con las puertas EcoVision.

§Se muestra la temperatura promedio del evaporador. Use el punto de rocío para refrigerantes de alto nivel de deslizamiento para dimensionamiento de la unidad. Tome cuidado para usar el nivel del punto de rocío en las tablas PT para medir y ajustar el recalentamiento. Ajuste la presión del evaporador como sea necesario para mantener la temperatura del aire de descarga que se muestra.

DATOS DE DESCONGELAMIENTO

Frecuencia H	24
Agua de descongelamiento (lb/pie/día)	1.0
(± 15% basado en la configuración de los gabinetes y el aprovisionamiento del producto.)	

APAGADO	DDF5NX-L
Tiempo (minutos)	50

ELÉCTRICO O GAS No se recomienda

CONTROLES CONVENCIONALES

Control de contraflujo de baja presión	
CI/CO**	DDF5NX-L
	35 °F / 25 °F

Solo unidad en interiores, terminación de descongelamiento a presión** 40 °F

** Use una tabla de presión y temperatura para determinar las conversiones de PSIG.

Excel DDF5NX-L

Lácteos y deli

Datos eléctricos

	4 pies	6 pies	Watts	
			4 pies	6 pies
Número de ventiladores – 12 W	1	—		
Número de ventiladores – 7 W	—	2		
	Amperios			
	4 pies	6 pies		
Ventiladores del evaporador				
120 V 50/60 Hz Economizador de energía estándar	0.30	0.38	18	28
230 V 50/60 Hz Economizador de energía estándar	0.15	0.20	18	28
230 V 60 Hz Para exportar	0.33	0.50	50	78
230 V 50 Hz Para exportar	0.38	0.56	57	84
Capacidad mínima en amperios del circuito				
120 V 50/60 Hz Economizador de energía estándar	0.50	0.58		
230 V 50/60 Hz Economizador de energía estándar	0.35	0.40		
230 V 60 Hz Para exportar	0.53	0.70		
230 V 50 Hz Para exportar	0.58	0.76		
Protección máxima de sobrecarga del circuito, 120 V	20	20		
Protección máxima de sobrecarga del circuito, 230 V	15	15		
Lámparas LED para toldo				
1 hilera	0.16	0.26	19.3	31.6
1 hilera (HO)	0.22	0.33	26.5	39.5
Estante				
Ninguna				
Soporte				
48 pulg.	0.23	0.40	27.3	47.7
51 pulg.	0.29	0.54	35.0	65.1
Lámparas estándar (T-8 fluorescentes)				
1 hilera para toldos	0.26	0.51	30	59

Total del circuito de lámparas de 120 V = Lámparas estándar + Total de lámparas opcionales

Total del circuito de lámparas LED de 120 V = Total de lámparas para el toldo + Lámparas opcionales para el soporte

Total del circuito de lámparas de 230 V = Multiplique el total del circuito de la lámpara 120 V por 0.52

Datos del producto

<i>Cubo utilizable recomendado</i> ² (pies ³ /pie)	7.076 pies ³ /pies (0.87 m ³ /m)
<i>Área de exhibición total AHRI</i> ¹ (pies ² /pie)	4.46 pies ² /pies (1.36 m ² /m)
<i>Área de estante</i> ² (pies ² /pie)	7.448 pies ² /pies (3.02 m ² /m)

¹ Calculada utilizando la metodología estándar AHRI 1200: Área de exhibición total, pies² [m²]/Unidad de longitud, pies [m]
² El área de superficie del estante y el cubo utilizable recomendado están formados por la plataforma inferior más el complemento del estante estándar, como se muestra en la *Guía de referencia de productos* de Hussmann. El complemento del estante estándar para este modelo tiene (5) hileras para estantes de 22 pulg.

PESO DE ENVÍO ESTIMADO ⁴

Gabinete			Extremo sólido
	<i>4 pies</i>	<i>6 pies</i>	<i>(cada uno)</i>
lb (kg)	860 (390)	1070 (485)	100 (45)

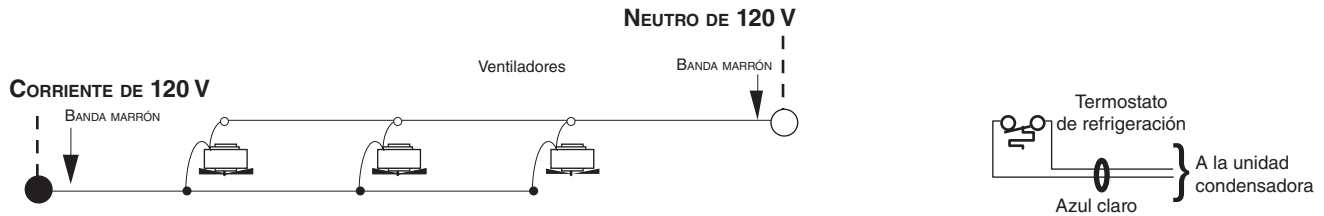
⁴ Los pesos reales varían dependiendo de los kits opcionales incluidos.

Cableado del ventilador

Descongelamiento durante el apagado

1, 2 y 3 ventiladores

4 pies — 1 ventilador
6 pies — 2 ventiladores



ADVERTENCIA

Todos los componentes deberán tener una conexión mecánica a tierra y el exhibidor deberá estar conectado a tierra.

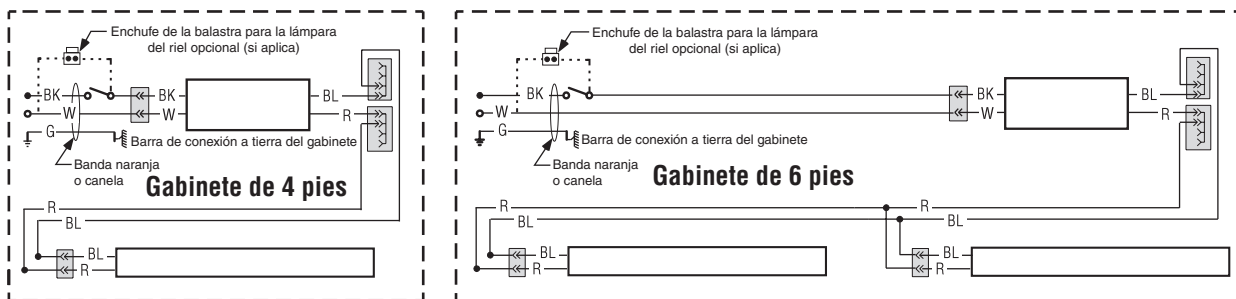
R = Rojo Y = Amarillo G = Verde BL = Azul BK = Negro W = Blanco

● = CORRIENTE DE 120 V ○ = NEUTRO DE 120 V ⊥ = CONEXIÓN A TIERRA EN EL LOCAL \overline{mm} = CONEXIÓN A TIERRA DEL GABINETE

Lámparas opcionales para toldos

Lámparas LED

Lámparas LED para toldos — 1 hilera



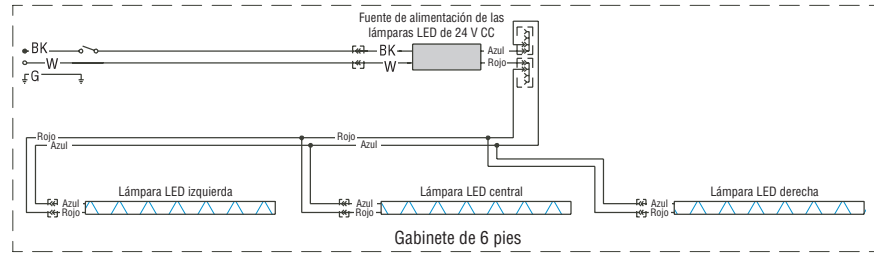
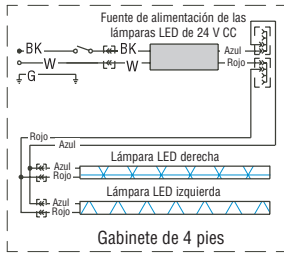
ADVERTENCIA

Todos los componentes deberán tener una conexión mecánica a tierra y el exhibidor deberá estar conectado a tierra.

R = Rojo Y = Amarillo G = Verde BL = Azul BK = Negro W = Blanco

● = CORRIENTE DE 120 V ○ = NEUTRO DE 120 V ⊥ = CONEXIÓN A TIERRA EN EL LOCAL \overline{mm} = CONEXIÓN A TIERRA DEL GABINETE

Lámparas opcionales para soportes Lámparas LED



ADVERTENCIA

Todos los componentes deberán tener una conexión mecánica a tierra y el exhibidor deberá estar conectado a tierra.

R = Rojo Y = Amarillo G = Verde BL = Azul BK = Negro W = Blanco

● = CORRIENTE DE 120 V ○ = NEUTRO DE 120 V ⊥ = CONEXIÓN A TIERRA EN EL LOCAL $\overline{\overline{\overline{\text{m}}}}$ = CONEXIÓN A TIERRA DEL GABINETE