

Lácteos / deli / bebidas /
frutas y verduras / carnes

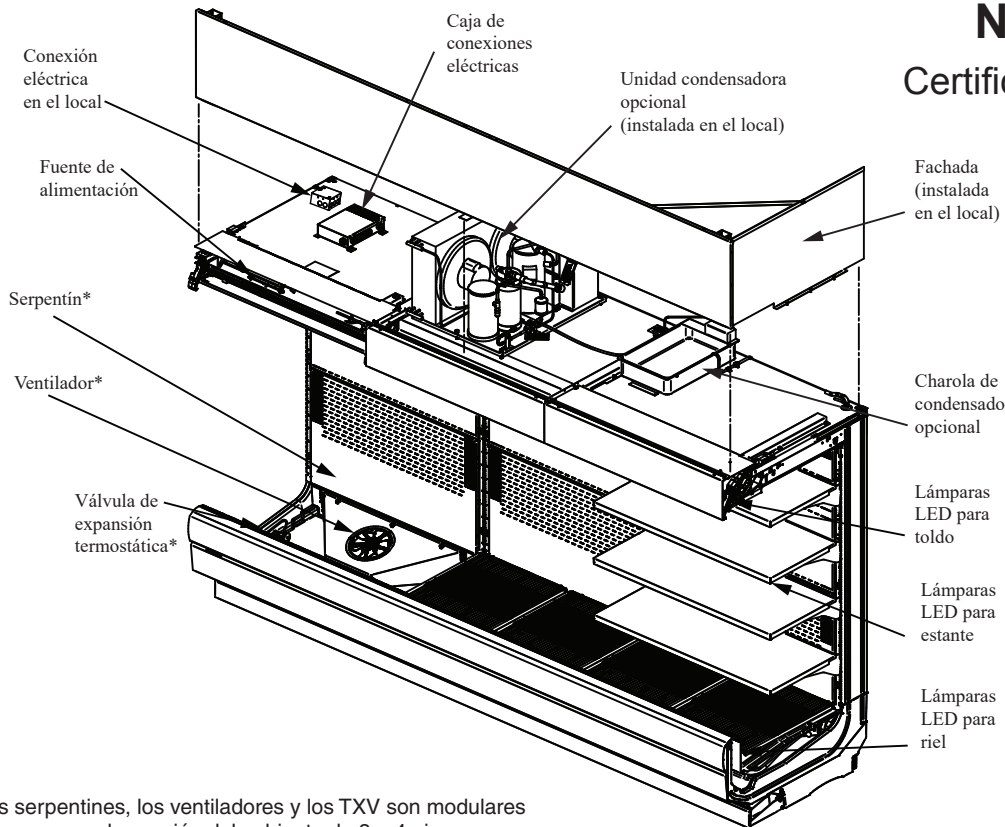
Hoja de datos del exhibidor

N/P 3006890_J

Certificado por la NSF®

Mayo de 2020

Las conexiones eléctricas estándar de Insight en el local se encuentran en la parte superior izquierda del exhibidor.



*Los serpentines, los ventiladores y los TXV son modulares con uno en cada sección del gabinete de 3 o 4 pies.

Algunas piezas se han borrado de la imagen para fines de claridad visual.

Se muestra un exhibidor de 12 pies.

Certificación NSF

Este modelo de exhibidor se fabrica para cumplir con los requisitos del Estándar N° 7 de ANSI/NSF (National Sanitation Foundation) en cuanto a construcción, materiales y facilidad de limpieza.

Datos de rendimiento	Página 2	Pesos de envío estimados	Página 7
Datos del producto (estadísticas de AHRI)	Página 2	Opciones de estantes	Página 7
Corte transversal	Página 4	Diagramas de cableado	Página 8
Perspectiva de plano	Página 5	Cálculos de refrigeración y carga eléctrica	Página 11
Cargas eléctricas	Página 6	Historial de revisiones	Página 11

Data sheet-Insight IDF5SM-SP
Hoja de datos-Insight IDF5SM-SP

Nos reservamos el derecho de cambiar o revisar las especificaciones y el diseño del producto en relación con cualquier característica de nuestros productos. Dichos cambios no dan derecho al comprador a cambios correspondientes, mejoras, agregados o reemplazos en el equipo comprado o enviado anteriormente.

Insight IDF5SM

Lácteos / deli / bebidas /
frutas y verduras / carnes

Datos de refrigeración ¹

IDF5SM		Vida de estante óptima				Comparación del consumo de energía
Aplicación		Lácteos / deli / bebidas / frutas y verduras	Convertible / carnes	Ambiente de Tipo 2, NSF ³	Colgadores ⁴	Valor nominal de AHRI 1200 ⁵
Estantes s/iluminación	Aire de descarga, °F (°C)	32 (0)	31 (-0.55)	30 (-1.11)	30 (-1.11)	35 (1.66)
	Evaporador promedio, °F (°C) ²	28 (-2.22)	27 (-2.77)	26 (-3.33)	26 (-3.33)	31 (-0.55)
	Paralelo, Btu/h/pie (W/m) ⁶	975 (938)	1075 (1034)	1245 (1197)	1190 (1144)	910 (875)
	Convencional, Btu/h/pie (W/m) ⁶	1065 (1024)	1170 (1125)	1355 (1303)	1300 (1250)	990 (952)
Estantes c/iluminación	Aire de descarga, °F (°C)	31 (-0.55)	30 (-1.11)	29 (-1.66)	N/A	34 (1.11)
	Evaporador promedio, °F (°C) ²	27 (-2.77)	26 (-3.33)	25 (-3.88)	N/A	30 (-1.11)
	Paralelo, Btu/h/pie (W/m) ^{6,7}	990 (952)	1090 (1048)	1260 (1214)	N/A	920 (885)
	Convencional, Btu/h/pie (W/m) ^{6,7}	1080 (1038)	1190 (1144)	1380 (1325)	N/A	1005 (966)
Velocidad de los ventiladores ⁸	IDF5SM6 (8.25 pulg.)	1300	1500	1500	1300	1300
	IDF5SM4, 8, 12 (8.25 pulg.)	1300	1500 ⁸	1500 ⁸	1300	1300

Notas:

1. Todos los datos se basan en tiendas cuya temperatura y humedad no excedan las condiciones del ambiente de Tipo 1 de NSF de 75 °F y una humedad relativa del 55%, excepto donde se indique.
2. Se muestra la temperatura promedio del evaporador. Ajuste a punto de rocío para refrigerantes de alto nivel de deslizamiento para dimensionamiento de la unidad. Tome cuidado para usar el nivel del punto de rocío en las tablas PT para medir y ajustar el recalentamiento. Ajuste la presión del evaporador como sea necesario para mantener la temperatura del aire de descarga que se muestra.
3. Datos de funcionamiento en un ambiente de Tipo 2 de NSF de 80 °F y una humedad relativa del 55%.
4. Colgadores Hussmann para estantes únicamente para aplicaciones para lácteos / deli.
5. El valor nominal de AHRI 1200 es únicamente para fines de comparación del consumo de energía.
6. Reste 60 Btu/h/pie (57.7 W/m) para el frente de vidrio (en los modelos correspondientes).
7. Añada 10 Btu/h/pie (9.6 W/m) por hilera para estantes para las lámparas LED para estantes.
8. Algunas longitudes y aplicaciones requieren kits opcionales para el control de la velocidad de los ventiladores, aplicados por el Configurador de Productos de Hussmann.
9. Reducir la carga de refrigeración por 15%, si se ha adaptado con CaseShieldPTM.

Datos de descongelamiento

Frecuencia (horas entre descongelamientos) ⁴

APAGADO IDF5SM
Tiempo (minutos) 20

ELÉCTRICO O A GAS No está disponible

Agua de descongelamiento ¹⁰ 8.1 libras/pie/día
(12.1 kg/m)

¹⁰ (± 15% basado en la configuración de los gabinetes y el aprovisionamiento del producto).

Controles convencionales

IDF5SM

Control de contraflujo de baja presión Cl/CO ¹¹ 20 °F / 10 °F
-6.67 °C / -12.2 °C

Solamente la unidad de interiores, terminación de descongelamiento a presión ¹¹ 48 °F (8.89 °C)

¹¹ Use una tabla de presión y temperatura para determinar las conversiones de PSIG.

Datos del producto

Volumen refrigerado bruto ¹² (pies³/pie) 11.7 pies³/pie (1.09 m³/m)

Área de exhibición total AHRI ¹³ (pies²/pie) 4.27 pies²/pie (1.30 m²/m)

Área de estante ¹⁴ (pies²/pie) 9.85 pies²/pie (3.00 m²/m)

¹² Volumen refrigerado bruto AHRI: Volumen refrigerado/Unidad de longitud, pies³/pie [m³/m]

¹³ Calculada utilizando la metodología estándar AHRI 1200: Área de exhibición total, pies² [m²]/Unidad de longitud, pies [m]

¹⁴ El área de superficie del estante está formada por la plataforma inferior más el complemento del estante estándar para este modelo: (4) hileras para estantes de 22 pulg.

Datos de refrigeración, continuación

Carga total de refrigerante de trabajo ¹⁵

Enfriado por aire

Con la unidad condensadora recomendada instalada

4 pies	5 lb, 6 oz	/	2.49 kg
6 pies	7 lb	/	3.17 kg
8 pies	7 lb, 6 oz	/	3.36 kg
12 pies	8 lb, 13 oz	/	4 kg

Enfriado por agua

Con la unidad condensadora HMDSLMT recomendada instalada

4 pies	3 lb, 10 oz	/	1.63 kg
6 pies	3 lb, 13 oz	/	1.73 kg
8 pies	4 lb	/	1.82 kg
12 pies	5 lb, 2 oz	/	2.32 kg

¹⁵ La carga de refrigerante total incluye el gabinete y la unidad condensadora. Los dos se envían precargados con una porción del refrigerante total.

Insight IDF5SM
**Lácteos / deli / bebidas /
 frutas y verduras / carnes**

Exhibidor Insight de plataformas múltiples, Freedom, fondo estándar, altura delantera estándar, 5 niveles de exhibición

Complemento del estante mostrado conforme a las pruebas:

Cuatro hileras para estantes de 22 pulg. espaciadas uniformemente entre la charola de exhibición inferior y el panel superior interior.

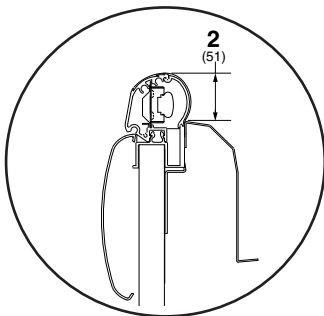
Otros kits opcionales (tubería superior y ventiladores) agregan altura general al gabinete.

Se requiere un espacio mínimo de 1 1/2 pulg. para retirar la cubierta del paso de cables a una distancia de 6 1/2 pulg. para tener pleno acceso. Consulte el Manual de instalación para ver las instrucciones.

3 pulg. entre los gabinetes espalda con espalda.

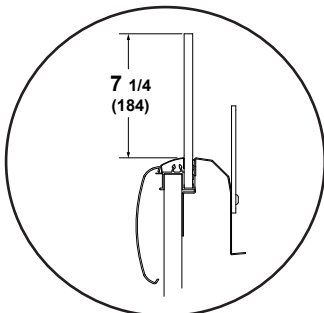
Se muestra con el tope y el toldo con opción de elipse.

LÁMPARA OPCIONAL PARA RIEL



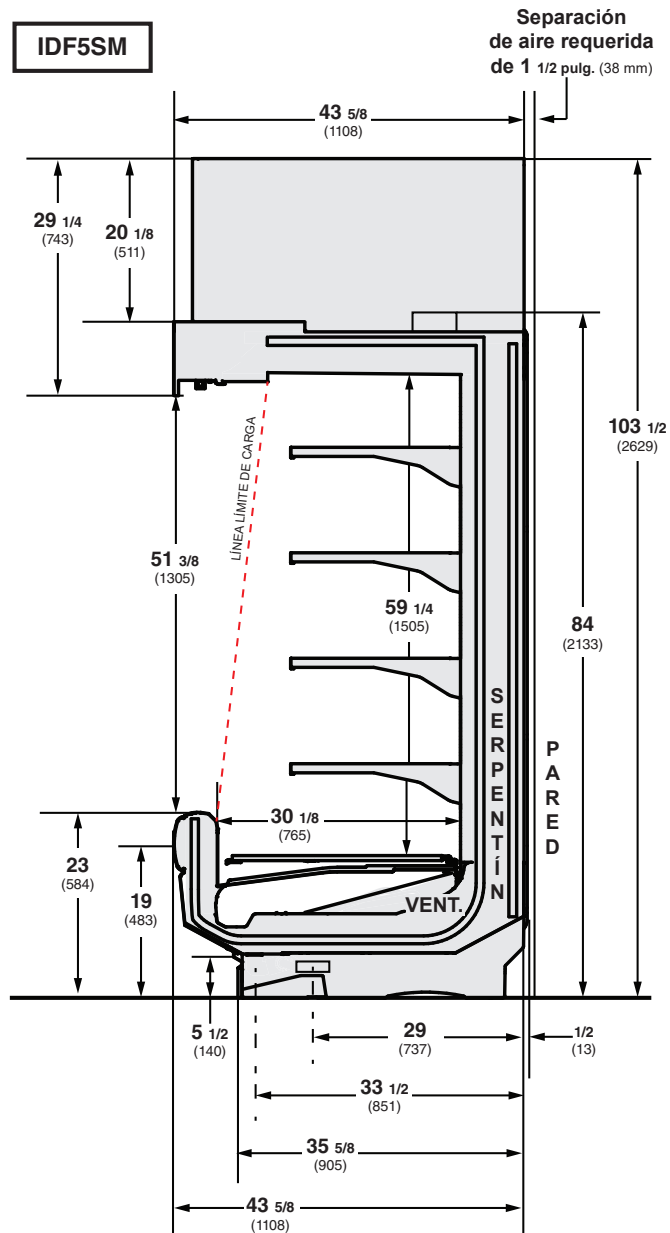
La lámpara para riel no se puede usar con la opción con frente de vidrio.

FRENTE DE VIDRIO OPCIONAL



El frente de vidrio no se puede usar con la opción de la lámpara para riel.

Dimensiones mostradas en pulgadas y (mm).

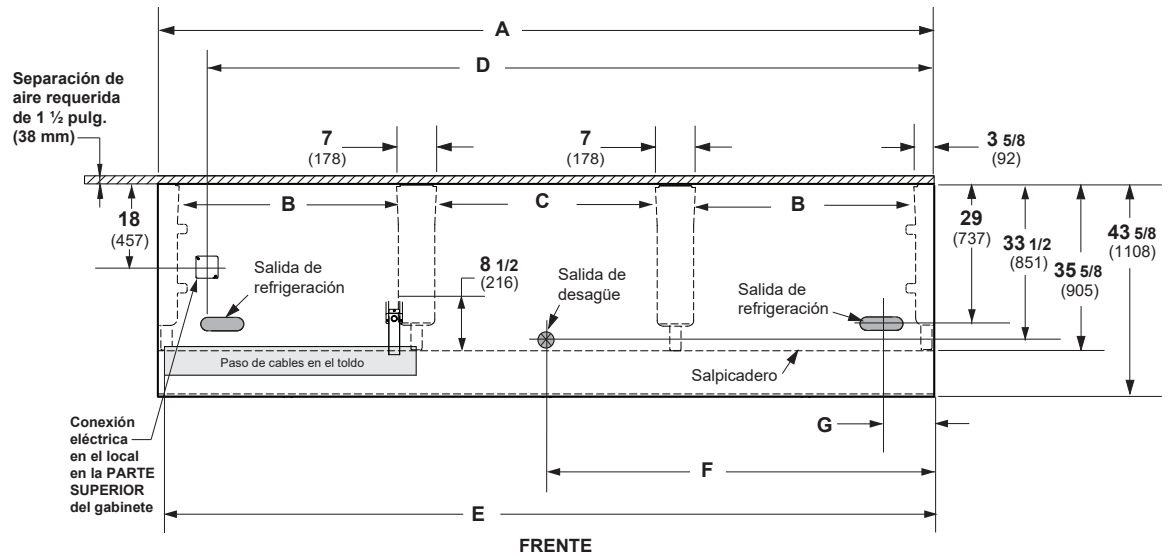


Perspectiva de plano de ingeniería

Insight IDF5SM
Lácteos / deli / bebidas / frutas y verduras / carnes

IDF5SM

Dimensiones mostradas en pulgadas y (mm).



(Se muestra el modelo de 12 pies)

	4 pies	6 pies	8 pies	12 pies
General				
(A) Longitud del gabinete (sin extremos ni separadores) (Cada extremo y separador aislado agrega 1 1/2 pulg. (38 mm) a la agrupación de gabinetes.)	48 1/8 (1222)	72 1/4 (1835)	96 1/4 (2445)	144 3/8 (3668)
Dimensión máxima exterior desde la parte posterior a la parte delantera del gabinete (incluye el tope)	43 5/8 (1108)	43 5/8 (1108)	43 5/8 (1108)	43 5/8 (1108)
Parte posterior del gabinete al frente del salpicadero	35 5/8 (905)	35 5/8 (905)	35 5/8 (905)	35 5/8 (905)
(B) Distancia entre los bordes de las patas externas y las patas centrales	N/A	29 (737)	41 (1041)	41 (1041)
(C) Distancia entre los bordes de las patas centrales	41 1/8 (1045)	N/A	N/A	41 1/8 (1045)
Distancia entre las patas delanteras y el salpicadero	8 (203)	8 (203)	8 (203)	8 (203)
Servicio eléctrico (Conexión del cableado eléctrico en el local)				
(D) Extremo derecho del gabinete al centro de la conexión del cableado eléctrico en el local (parte superior del gabinete)	39 5/8 (1006)	63 5/8 (1616)	87 7/8 (2232)	135 3/8 (3451)
Parte posterior del gabinete al centro de la conexión del cableado eléctrico en el local	20 1/4 (514)	20 1/4 (514)	20 1/4 (514)	20 1/4 (514)
Longitud del paso de cables eléctricos	44 5/8 (1133)	33 1/2 (851)	45 7/8 (1165)	45 7/8 (1165)
(E) Extremo derecho del gabinete al extremo izquierdo del paso de cables eléctricos (parte superior del gabinete)	46 1/2 (1181)	70 1/2 (1791)	94 1/2 (2400)	142 5/8 (3630)
Salidas de desagüe				
(F) Extremo derecho del gabinete al centro de la salida de desagüe	24 1/8 (613)	24 1/8 (613)	24 1/8 (613)	72 1/4 (1835)
Parte posterior exterior del gabinete al centro de las salidas de desagüe	33 1/2 (851)	33 1/2 (851)	33 1/2 (851)	33 1/2 (851)
Tubo de goteo con cédula 40 de PVC	1 1/4 (32)	1 1/4 (32)	1 1/4 (32)	1 1/4 (32)
Salida de refrigeración				
(G) Parte posterior del gabinete al centro de la salida de refrigeración	29 (737)	29 (737)	29 (737)	29 (737)
Extremo del gabinete al centro de la salida de refrigeración	8 1/2 (216)	8 1/2 (216)	8 1/2 (216)	8 1/2 (216)

Datos eléctricos

Número de ventiladores	4 pies	6 pies	8 pies	12 pies				
8.25	1	2	2	3				
	Amperios				Watts			
Ventilador del evaporador	4 pies	6 pies	8 pies	12 pies	4 pies	6 pies	8 pies	12 pies
120 V 60 Hz Economizador de energía	0.25	0.56	0.50	0.75	16	36	32	48
230 V 50/60 Hz Economizador de energía	0.13	0.27	0.26	0.39	16	36	32	48
Bomba de condensado								
120 V 60 Hz	1.9	1.9	1.9	1.9				
230 V 60 Hz	1.0	1.0	1.0	1.0				
Capacidad mínima en amperios del circuito								
120 V 60 Hz Economizador de energía	2.83	3.14	3.08	3.33				
230 V 50/60 Hz Economizador de energía	1.58	1.72	1.71	1.84				
Protección máxima de sobrecarga del circuito, 120 V	20	20	20	20				
Protección máxima de sobrecarga del circuito, 230 V	15	15	15	15				

Lámparas

LÁMPARAS LED	Amperios				Watts			
	4 pies	6 pies	8 pies	12 pies	4 pies	6 pies	8 pies	12 pies
Lámparas Ultra para toldos								
1 hilera	0.16	0.26	0.36	0.54	19	31	43	64
Lámparas para toldos								
1 hilera	0.16	0.26	0.32	0.48	19	32	39	58
1 hilera HO	0.22	0.33	0.44	0.66	27	40	53	79
Lámparas para estantes								
1 hilera para estantes	0.08	0.12	0.16	0.25	10	14	20	30
2 hileras para estantes	0.16	0.23	0.33	0.49	20	28	40	59
3 hileras para estantes	0.25	0.35	0.49	0.74	30	42	59	89
4 hileras para estantes	0.33	0.47	0.66	0.99	40	56	79	119
5 hileras para estantes	0.41	0.59	0.82	1.24	49	71	99	148
6 hileras para estantes	0.49	0.70	0.99	1.48	59	85	119	178
Lámparas para rieles								
1 hilera	0.08	0.12	0.16	0.25	10	14	20	30

Total del circuito de lámparas de 120 V = Lámparas estándar + Total de lámparas opcionales + Lámparas opcionales para estantes

Total del circuito de lámparas de 230 V = Multiplique el total del circuito de lámparas 120 V por 0.52

EXTREMOS o SEPARADORES

Cada extremo estándar y cada separador aislado añade 1 1/2 pulg. (38 mm) a la agrupación de gabinetes. El extremo de visualización opcional con tope de extremo añade 3 3/4 pulg. (95 mm).

DATOS FÍSICOS

Tubo de goteo del exhibidor (pulg.)	1 1/4
Tubo con cédula 40 PVC	
Línea de líquido del exhibidor (pulg.)	3/8
Línea de succión del exhibidor (pulg.)	5/8

PESO DE ENVÍO ESTIMADO †

Gabinete					Extremo sólido
	4 pies	6 pies	8 pies	12 pies	(cada uno)
lb (kg)	770 (350)	930 (422)	1080 (490)	1190 (540)	80 (36)

† Los pesos reales varían dependiendo de los kits opcionales incluidos.

Opciones de estantes

Dimensiones de estantes aprobadas para exhibiciones estándar (horizontal, soportes de 2 a 3 posiciones):

- 18 pulgadas
- 20 pulgadas
- 22 pulgadas
- 24 pulgadas

Contacte al área de ingeniería para recibir recomendaciones de exhibición no estándar (soportes de 4 posiciones u otros).

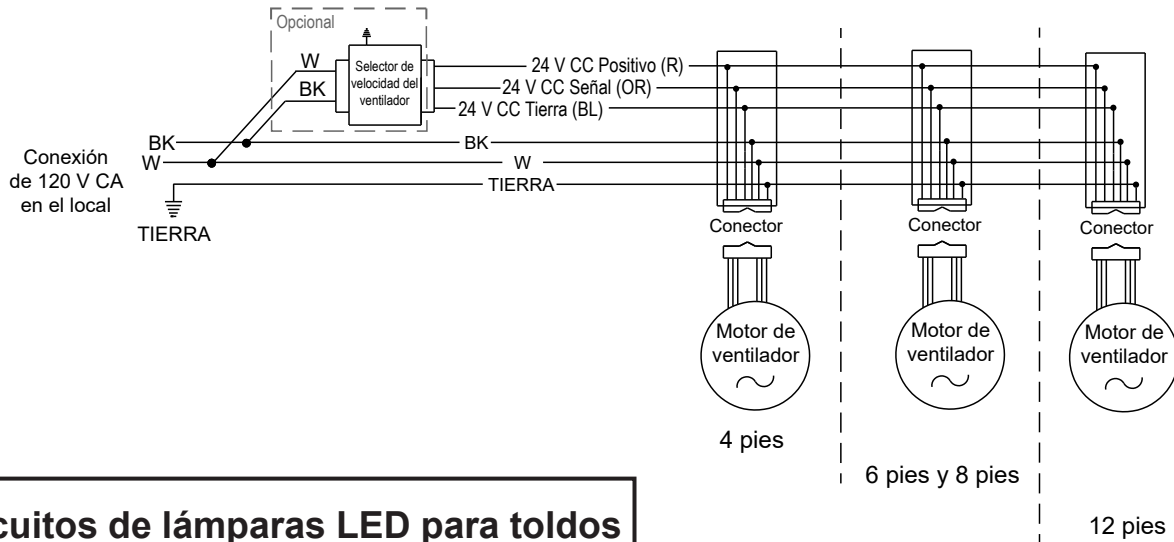
Número mínimo de estantes: 3

Número óptimo de estantes: 4

Número máximo de estantes: 8

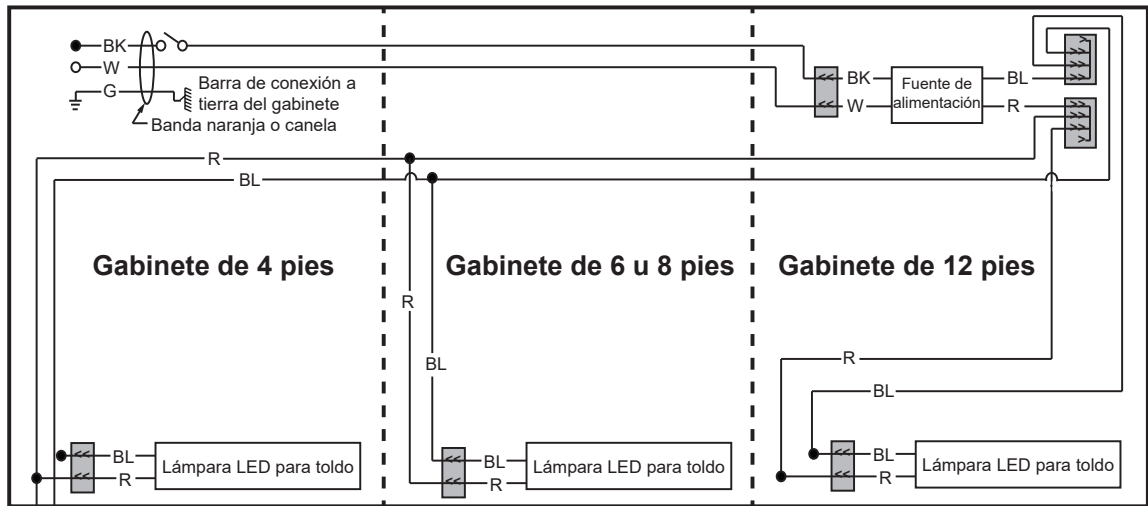
Número máximo de estantes iluminados: 6

Complemento del estante estándar para fines de prueba: (4) hileras para estantes de 22 pulg., distribuidas vertical y uniformemente.

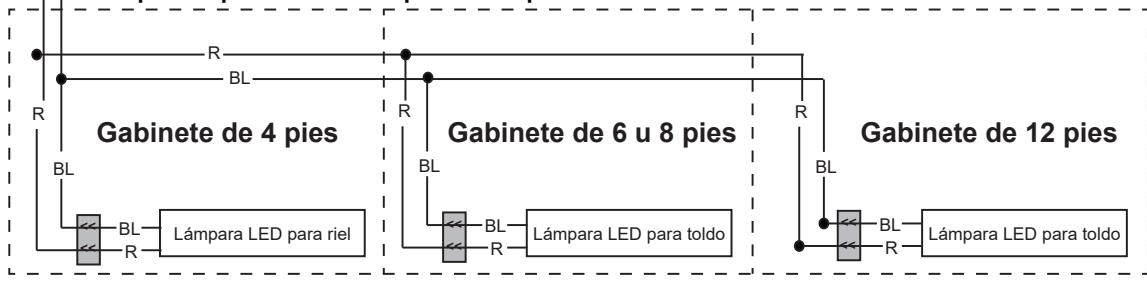


Circuitos de lámparas LED para toldos

Lámparas LED para toldos — 1 hilera



Lámparas opcionales – Lámparas LED para rieles – 1 hilera



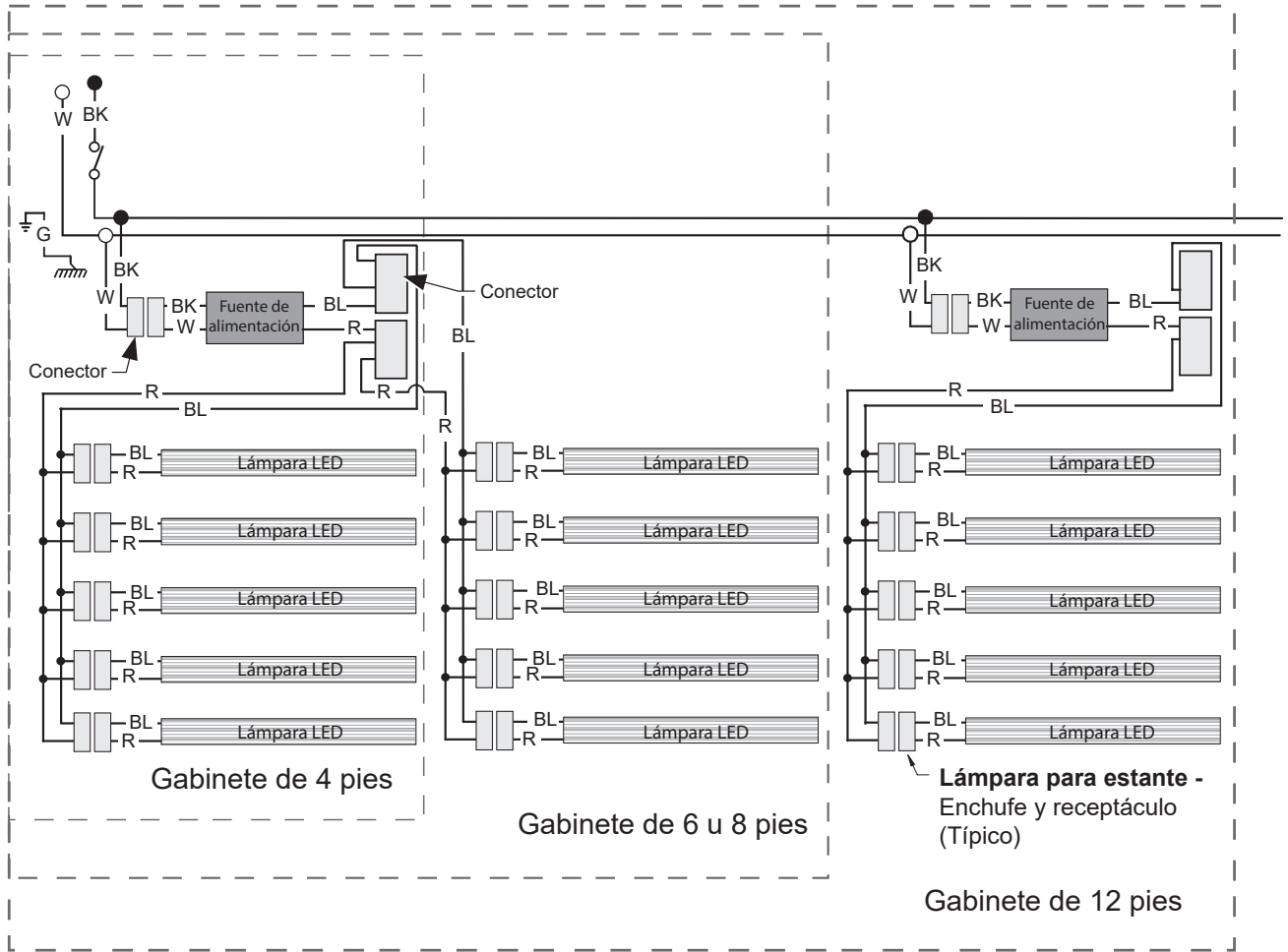
ADVERTENCIA

Todos los componentes deberán tener una conexión a tierra mecánica y el exhibidor deberá estar conectado a tierra.

R = Rojo Y = Amarillo G = Verde BL = Azul BK = Negro W = Blanco

● = NEUTRO DE 120 V ○ = CORRIENTE DE 120 V ⊥ = CONEXIÓN A TIERRA LOCAL ≡ = CONEXIÓN A TIERRA DEL GABINETE

Arnés para estante y circuitos de lámparas LED para 4 o 5 hileras para estantes



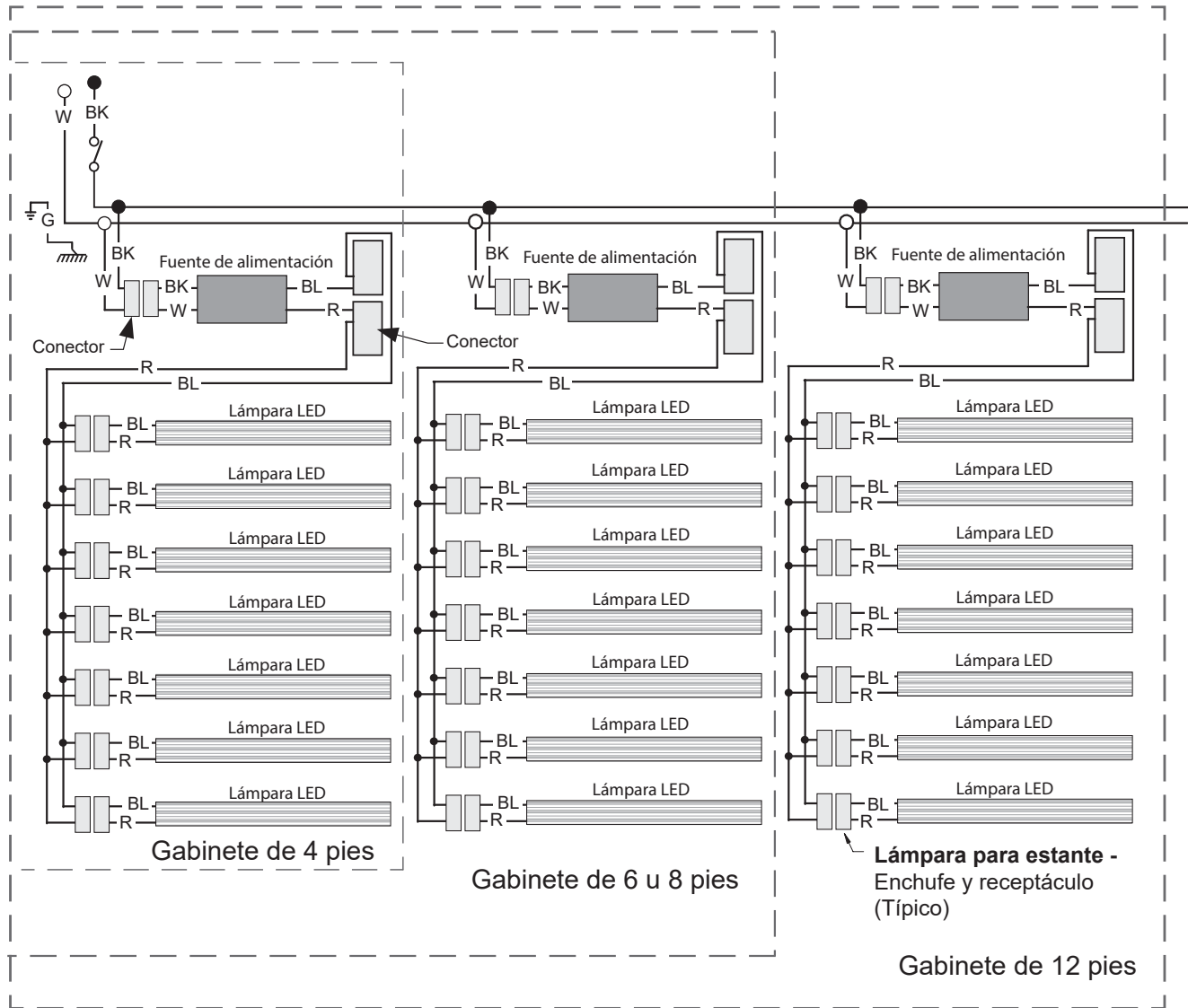
ADVERTENCIA

Todos los componentes deberán tener una conexión a tierra mecánica y el exhibidor deberá estar conectado a tierra.

R = Rojo Y = Amarillo G = Verde BL = Azul BK = Negro W = Blanco

● = NEUTRO DE 120 V ○ = CORRIENTE DE 120 V $\frac{1}{2}$ = CONEXIÓN A TIERRA LOCAL mm = CONEXIÓN A TIERRA DEL GABINETE

Arnés para estante y circuitos de lámparas LED para 6 o 7 hileras para estantes



ADVERTENCIA

Todos los componentes deberán tener una conexión a tierra mecánica y el exhibidor deberá estar conectado a tierra.

R = Rojo Y = Amarillo G = Verde BL = Azul BK = Negro W = Blanco

● = NEUTRO DE 120 V ○ = CORRIENTE DE 120 V ⊥ = CONEXIÓN A TIERRA LOCAL $\overline{\overline{\overline{\quad}}}$ = CONEXIÓN A TIERRA DEL GABINETE

Cálculos de refrigeración y carga eléctrica estimados (solo para fines comparativos)

Btu del gabinete

Al fin de calcular los Btu para un gabinete, consulte la tabla de datos de rendimiento en la página 2. Seleccione estantes con o sin iluminación y luego seleccione el tipo de sistema de refrigeración remota (paralelo o convencional) para obtener el número de Btu/h/pie. Multiplique este número por la longitud del gabinete para calcular el número de Btu por hora. Añada 10 Btu/h/pie para cada hilera de lámparas LED para estantes.

Requisitos eléctricos del gabinete

Consulte la clave de la tienda para determinar el número de circuitos. La iluminación debe estar especificada en dicha clave.

La carga eléctrica de los ventiladores para un gabinete se calcula seleccionando la longitud del gabinete y el voltaje de los ventiladores en la página 6. Por ejemplo, un gabinete de 12 pies utiliza 3 ventiladores. La clave de la tienda especifica ventiladores en un circuito de 230 V. En este ejemplo, los ventiladores usan 0.39 amperios y la capacidad mínima en amperios del circuito (MCA) es 1.84. De ser el caso, los ventiladores ambientales, los calentadores anticóndensación, los controladores, etc., también deben incluirse en la MCA. Asimismo, incluya las lámparas en la MCA si se encuentran en el mismo circuito.

Las lámparas pueden estar en un circuito aparte. Para calcular la carga de las lámparas: seleccione la longitud del gabinete (12 pies), el tipo de lámparas para todos [estándar u opcional] (en este caso, 0.70 por ser estándar) y las lámparas para los estantes o rieles [la máxima según las conexiones del gabinete] (1.48 para seis estantes); luego sume $[0.48 + 1.48 = 1.96]$ amperios para 120 V] (para 230 V, multiplique $1.96 * 0.52 = 1.02$).

Dimensionamiento de líneas — Consulte la clave de la tienda.

Las Tablas de dimensiones de líneas de Hussmann están diseñadas para su uso en los equipos de refrigeración de Hussmann.

Para pedir piezas o acceder a información
adicional del producto por favor visite:
parts.hussmann.com
Llame sin cargo: 1.855.487.7778

Historial de revisiones

Revisión A: Mayo de 2016: Emisión original.

Revisión B: Agosto de 2016: Se actualizaron el corte transversal y la perspectiva de plano.

Revisión C: Enero de 2017: Se agregaron actualizaciones a las lámparas para riel.

Revisión D: Abril de 2017: Se actualizaron los valores de energía de las lámparas LED.

Revisión E: Abril de 2017: Se actualizaron los valores de energía de las lámparas LED.

Revisión F: Septiembre de 2017: Se actualizaron las notas de página.

Revisión G: Octubre de 2018: Se actualizaron las cargas de refrigerante.

Revisión H: Julio de 2019: Se actualizaron la lista de pieza, las lámparas y CaseShieldPTM.

Revisión J: Mayo de 2020: Se actualizaron los datos de refrigeración y eléctricos; se actualizaron los diagramas de cableado.