

Algunas piezas se han borrado de la imagen para fines de claridad visual.

Los serpentines, los ventiladores y los TXV son modulares con uno en cada sección del gabinete de 3 o 4 pies.

Se muestra un exhibidor de 12 pies.

Certificación NSF

Este modelo de exhibidor se fabrica para cumplir con los requisitos de la Norma N.º 7 de ANSI/NSF (National Sanitation Foundation) en cuanto a construcción, materiales y facilidad de limpieza.

| | | | |
|---|----------|--------------------------|-----------|
| Datos de rendimiento | Página 2 | Pesos de envío estimados | Página 6 |
| Datos del producto (estadísticas de AHRI) | Página 2 | Opciones de estantes | Página 6 |
| Corte transversal | Página 3 | Diagramas de cableado | Página 7 |
| Perspectiva de plano | Página 4 | Historial de revisiones | Página 11 |
| Cargas eléctricas | Página 5 | | |

Data sheet-Excel MF5X-SP
Hoja de datos - Excel MF5X-SP

Nos reservamos el derecho de cambiar o revisar las especificaciones y el diseño del producto en relación con cualquier característica de nuestros productos. Dichos cambios no dan derecho al comprador a cambios correspondientes, mejoras, agregados o reemplazos en el equipo comprado o enviado anteriormente.

Excel MF5X

Carnes y deli

Datos de refrigeración ¹

| MF5X | | Vida de estante óptima |
|----------------------------|--|------------------------|
| Aplicación | | Carnes y deli |
| Estantes s/ iluminación | Aire de descarga °F (°C) | 32 (0) |
| | Evaporador promedio °F (°C) ² | 28 (-2.22) |
| | Dimensionamiento de la unidad °F (°C) | 26 (-3.3) |
| | Paralelo, Btu/h/pie (W/m) | 1324 (1273) |
| | Convencional, Btu/h/pie (W/m) | 1444 (1388) |
| Estantes c/ iluminación | Aire de descarga °F (°C) | 30 (-1.11) |
| | Evaporador promedio °F (°C) ² | 26 (-3.3) |
| | Dimensionamiento de la unidad °F (°C) | 24 (-4.44) |
| | Paralelo, Btu/h/pie (W/m) | 1326 (1312) |
| | Convencional, Btu/h/pie (W/m) | 1484 (1427) |

Notas:

1. Todos los datos se basan en tiendas cuya temperatura y humedad no excedan las condiciones del ambiente de Tipo 1 de NSF de 75 °F y una humedad relativa del 55%, excepto donde se indique.
2. Se muestra la temperatura promedio del evaporador. Use el punto de rocío para refrigerantes de alto nivel de deslizamiento para dimensionamiento de la unidad. Tome cuidado para usar el nivel del punto de rocío en las tablas PT para medir y ajustar el recalentamiento. Ajuste la presión del evaporador como sea necesario para mantener la temperatura del aire de descarga que se muestra.

Datos de descongelamiento

Frecuencia (horas entre descongelamiento) 6

Agua de descongelamiento ³ 10.5 lb/pie/día
(15.62 kg/m)

³ (± 15% basado en la configuración de los gabinetes y el aprovisionamiento del producto).

APAGADO

Tiempo (minutos) 30

ELÉCTRICO O A GAS No está disponible

Controles convencionales

Control de contraflujo de baja presión CI/CO 17 °F / 7 °F
-8.3 °C / -13.9 °C

Carga de refrigerante de trabajo total ⁴

Enfriado por aire

Con la unidad condensadora recomendada instalada

4 pies 4 lb, 8 oz / 2.02 kg

6 pies 5 lb, 14 oz / 2.68 kg

8 pies 9 lb, 10 oz / 4.35 kg

12 pies 11 lb / 4.99 kg

Enfriado por agua

Con la unidad condensadora HMDSLMT recomendada instalada

4 pies 3 lb, 10 oz / 1.63 kg

6 pies 3 lb, 13 oz / 1.72 kg

8 pies 4 lb, 6 oz / 2.00 kg

12 pies 5 lb, 13 oz / 2.63 kg

⁴ La carga de refrigerante total incluye el gabinete y la unidad condensadora. Los dos se envían precargados con una porción del refrigerante total.

Datos del producto

Cubo utilizable recomendado ⁶ (pies³/pie) 6.97 pies³/pie (2.12 m³/m)

Área de exhibición total AHRI ⁵ (pies²/pie) 3.96 pies²/pie (1.21 m²/m)

Área de estante ⁶ (pies²/pie) 8.38 pies²/pie (2.55 m²/m)

⁵ Calculada utilizando la metodología estándar AHRI 1200: Área de exhibición total, pies² [m²]/Unidad de longitud, pies [m]

⁶ El área de superficie del estante y el cubo utilizable recomendado están formados por la plataforma inferior más el complemento del estante estándar para este modelo: (2) hileras para estantes de 16 pulg. y (2) hileras para estante de 18 pulg. distribuidas vertical y uniformemente.

Exhibidor Excel Freedom con plataformas múltiples,
5 niveles de exhibición



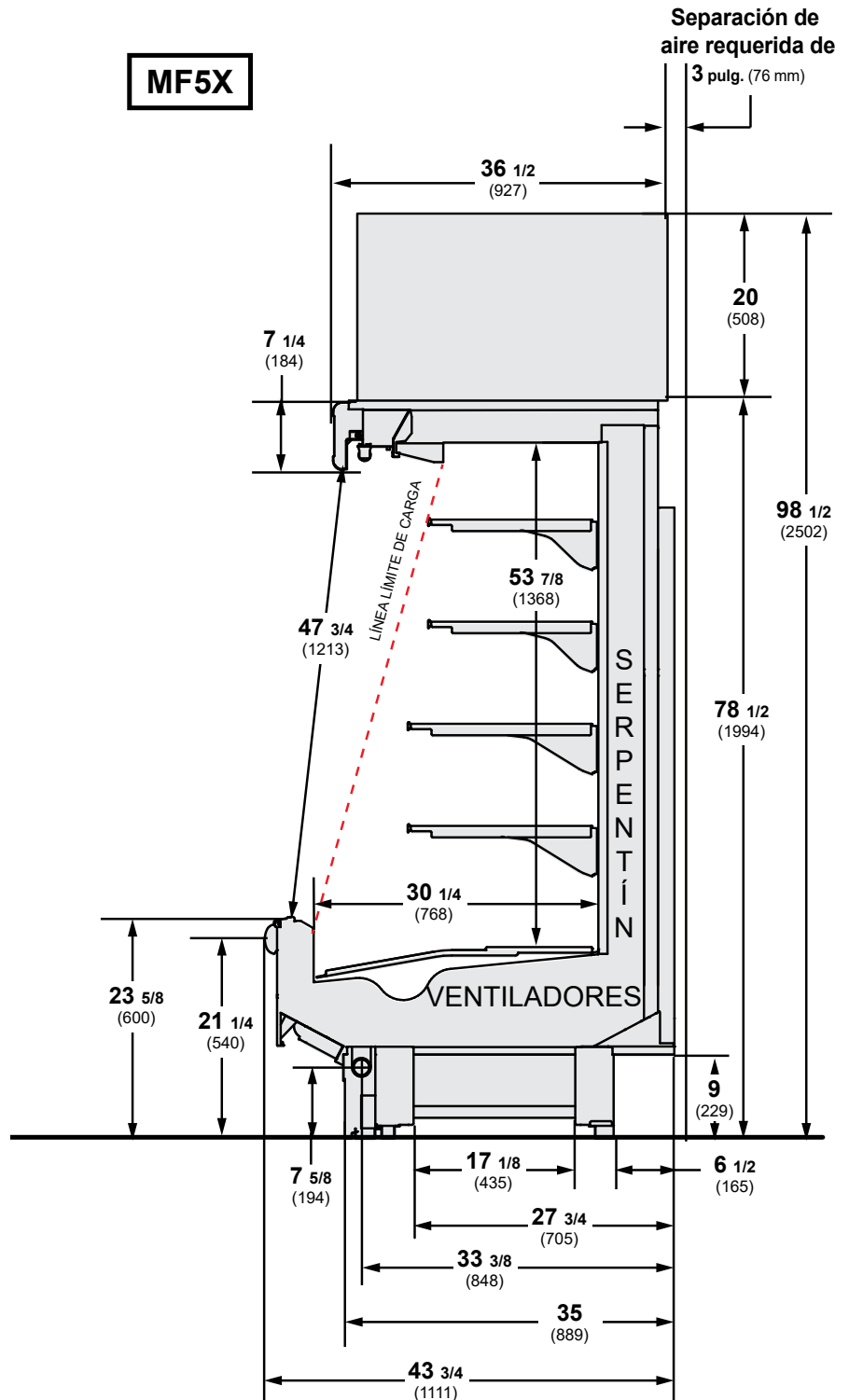
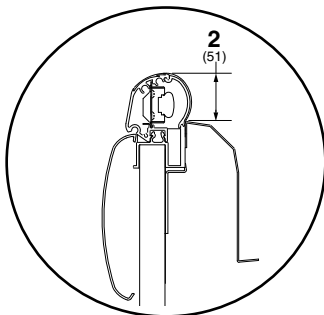
Dimensiones mostradas en pulg. y (mm).

Otros kits opcionales (tubería superior y ventiladores del evaporador) agregan altura general al gabinete.

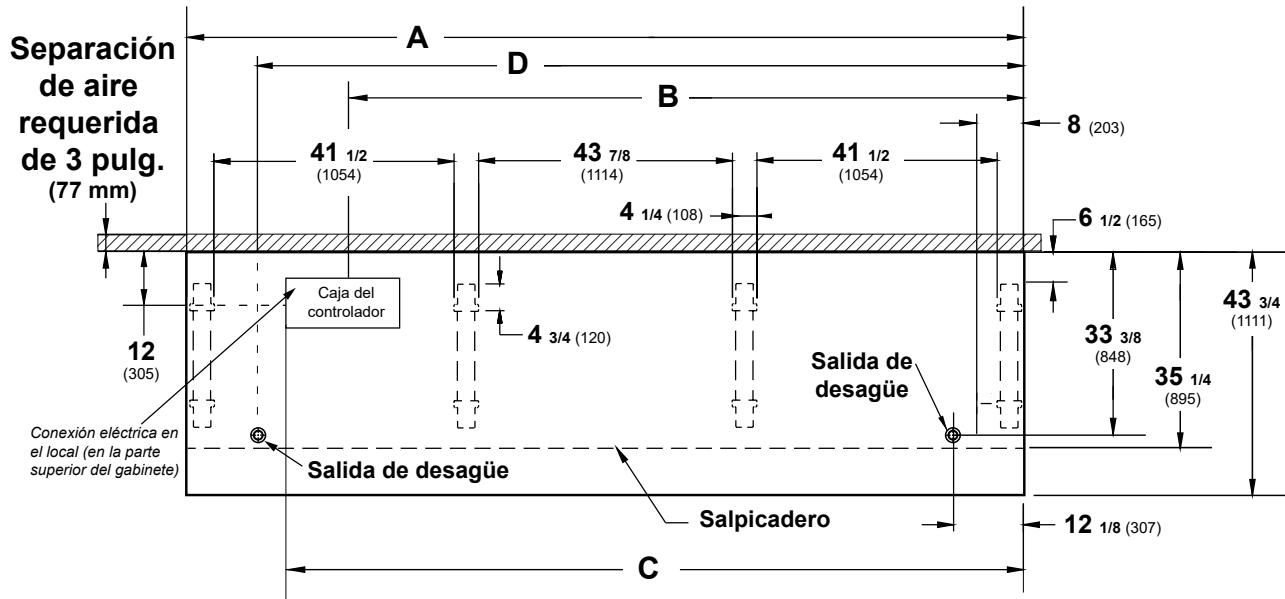
3 pulg. entre los gabinetes espalda con espalda.

Complemento del estante mostrado conforme a las pruebas:
2 hileras para estantes de 16 pulg. y 2 hileras para estantes de 18 pulg. espaciadas uniformemente entre la charola de exhibición inferior y el panel superior interior.

LÁMPARA OPCIONAL PARA RIEL



Dimensiones mostradas en pulg. y (mm).



| | 4 pies | 6 pies | 8 pies | 12 pies |
|--|---------------|---------------|---------------|----------------|
| General | | | | |
| (A) Longitud del gabinete (sin extremos ni separadores) <i>(Cada extremo y separador aislado agrega 1 1/2 pulg. (38 mm) a la agrupación de gabinetes.)</i> | 48 3/8 (1229) | 72 3/8 (1838) | 96 3/8 (2448) | 144 3/8 (3670) |
| Dimensión máxima exterior desde la parte posterior a la parte delantera del gabinete <i>(incluye el tope)</i> | 43 3/4 (1111) | 43 3/4 (1111) | 43 3/4 (1111) | 43 3/4 (1111) |
| Parte posterior del gabinete al frente del salpicadero | 35 (889) | 35 (889) | 35 (889) | 35 (889) |
| Parte posterior del gabinete al borde exterior de la pata delantera | 32 (813) | 32 (813) | 32 (813) | 32 (813) |
| Distancia entre los bordes de las patas exteriores y las patas centrales | N/A | 29 1/2 (750) | 41 1/2 (1054) | 41 1/2 (1054) |
| Distancia entre los bordes de las patas centrales | N/A | N/A | N/A | 43 7/8 (1114) |
| Distancia entre las patas delanteras y el salpicadero | 2 3/4 (70) | 2 3/4 (70) | 2 3/4 (70) | 2 3/4 (70) |
| Servicio eléctrico (Punto de conexión del cableado eléctrico en el local) | | | | |
| (B) Extremo derecho del gabinete al centro de la caja de conexiones eléctricas superior | 24 (610) | 48 (1219) | 72 (1829) | 120 1/8 (3051) |
| Parte posterior del gabinete al centro de la caja de conexiones eléctricas superior | 12 (305) | 12 (305) | 12 (305) | 12 (305) |
| Longitud de la caja de conexiones eléctricas superior | 24 1/8 (613) | 24 1/8 (613) | 24 1/8 (613) | 24 1/8 (613) |
| (C) Extremo derecho del gabinete al extremo izquierdo de la caja de conexiones eléctricas superior | 36 (914) | 60 (1524) | 84 (2134) | 132 1/8 (3356) |
| Salidas de desagüe (una en cada extremo) | | | | |
| (D) Extremo derecho del gabinete al centro de la salida de desagüe izquierda | 36 1/4 (921) | 60 1/4 (1530) | 84 1/4 (2140) | 132 3/8 (3363) |
| Extremo derecho del gabinete al centro de la salida de desagüe derecha | 12 1/8 (307) | 12 1/8 (307) | 12 1/8 (307) | 12 1/8 (307) |
| Parte posterior y exterior del gabinete al centro de las salidas de desagüe | 33 3/8 (848) | 33 3/8 (848) | 33 3/8 (848) | 33 3/8 (848) |
| Tubo de goteo con cédula 40 de PVC | 1 1/4 (32) | 1 1/4 (32) | 1 1/4 (32) | 1 1/4 (32) |

Datos eléctricos



| Número de ventiladores | 4 pies | 6 pies | 8 pies | 12 pies |
|------------------------|--------|--------|--------|---------|
| 10 pulg. (25 W) | 1 | - | 2 | 3 |
| 8 pulg. (7 W) | - | 4 | - | - |

| Ventilador del evaporador | Amperios | | | | Watts | | | |
|--|----------|--------|--------|---------|--------|--------|--------|---------|
| | 4 pies | 6 pies | 8 pies | 12 pies | 4 pies | 6 pies | 8 pies | 12 pies |
| 120 V 50/60 Hz Economizador de energía | 0.60 | 0.76 | 1.20 | 1.80 | 36 | 56 | 72 | 108 |

| Capacidad mínima en amperios del circuito | | | | | | |
|---|----------|-------------------------|------|------|------|------|
| 120 V | 50/60 Hz | Economizador de energía | 0.80 | 0.96 | 1.40 | 2.00 |

| Protección máxima de sobrecarga de circuito | | | | | | |
|---|--|--|----|----|----|----|
| 120 V | | | 20 | 20 | 20 | 20 |

Lámparas

| | Amperios | | | | Watts | | | |
|-----------------------------|----------|--------|--------|---------|--------|--------|--------|---------|
| | 4 pies | 6 pies | 8 pies | 12 pies | 4 pies | 6 pies | 8 pies | 12 pies |
| LÁMPARAS ESTÁNDAR | | | | | | | | |
| Toldo ultra | | | | | | | | |
| 1 hilera | 0.16 | 0.26 | 0.32 | 0.48 | 19 | 31 | 43 | 64 |
| Toldo | | | | | | | | |
| 1 hilera | 0.16 | 0.26 | 0.32 | 0.48 | 19 | 32 | 39 | 58 |
| 1 hilera HO | 0.22 | 0.33 | 0.44 | 0.66 | 27 | 40 | 53 | 79 |
| Estante | | | | | | | | |
| 1 hilera para estantes | 0.08 | 0.12 | 0.16 | 0.25 | 10 | 14 | 20 | 30 |
| 2 hileras para estantes | 0.16 | 0.23 | 0.33 | 0.49 | 20 | 28 | 40 | 59 |
| 3 hileras para estantes | 0.25 | 0.35 | 0.49 | 0.74 | 30 | 42 | 59 | 89 |
| 4 hileras para estantes | 0.33 | 0.47 | 0.66 | 0.99 | 40 | 56 | 79 | 119 |
| 5 hileras para estantes | 0.41 | 0.59 | 0.82 | 1.24 | 49 | 71 | 99 | 148 |
| Lámparas para rieles | | | | | | | | |
| 1 hilera | 0.08 | 0.12 | 0.16 | 0.25 | 10 | 14 | 20 | 30 |

Total del circuito de lámparas de 120 V = Lámparas estándar + Total de lámparas opcionales + Lámparas opcionales para estantes

Se debe utilizar el amperaje de la unidad condensadora para calcular la carga eléctrica total, consulte la hoja de datos de la unidad condensadora.

Servicio eléctrico: Servicio de 4 hilos de 208 V cuando se usa con la unidad condensadora opcional instalada en el local, servicio de 3 hilos de 120 V cuando se usa con un gabinete sin unidad condensadora.

Excel MF5X
Carnes y deli

EXTREMOS o SEPARADORES

Cada extremo estándar y cada separador aislado agrega 1 1/2 pulg. (38 mm) a la agrupación de gabinetes. El extremo de visualización opcional con tope de extremo agrega 3 3/4 pulg. (95 mm).

DATOS FÍSICOS

Tubo de goteo del exhibidor (pulg.) 1 1/4
Tubo con cédula de 40 PVC
Línea de líquido del exhibidor (pulg.) 3/8
Línea de succión del exhibidor (pulg.) 7/8

PESO DE ENVÍO ESTIMADO †

| Gabinete | | | | | Extremo sólido |
|----------|-----------|------------|------------|------------|----------------|
| | 4 pies | 6 pies | 8 pies | 12 pies | (cada uno) |
| lb (kg) | 800 (363) | 1000 (454) | 1100 (499) | 1500 (680) | 100 (45) |

† Los pesos reales varían dependiendo de los kits opcionales incluidos.

Opciones de estantes

Dimensiones de estantes aprobadas para exhibiciones estándar (horizontal, soportes de 2 a 3 posiciones):

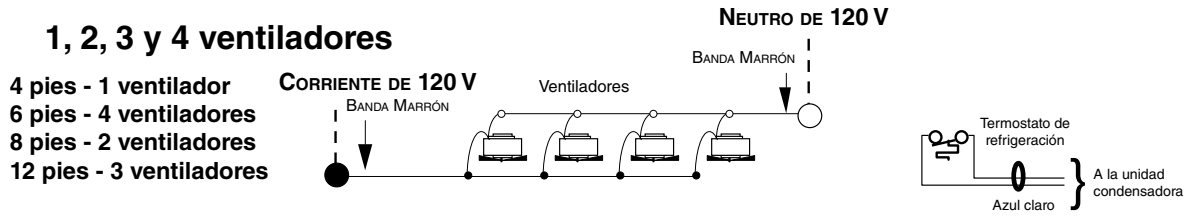
12 pulg.
14 pulg.
16 pulg.
18 pulg.

Contacte al área de ingeniería para recibir recomendaciones de exhibición no estándar (soportes de 4 posiciones u otros).

Complemento del estante estándar para fines de prueba: (2) hileras para estantes de 16 pulg. y (2) hileras para estantes de 18 pulg. distribuidas vertical y uniformemente

Cableado del ventilador Descongelamiento durante el apagado

Excel **MF5X**
Carnes y deli



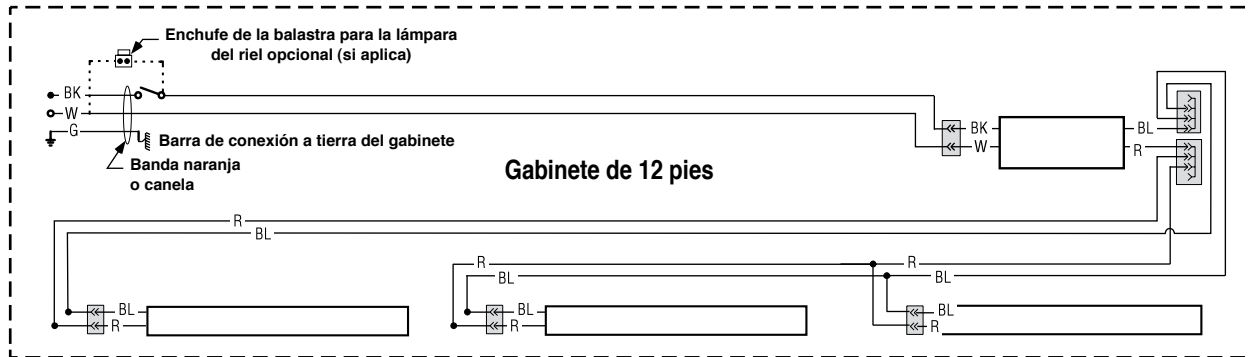
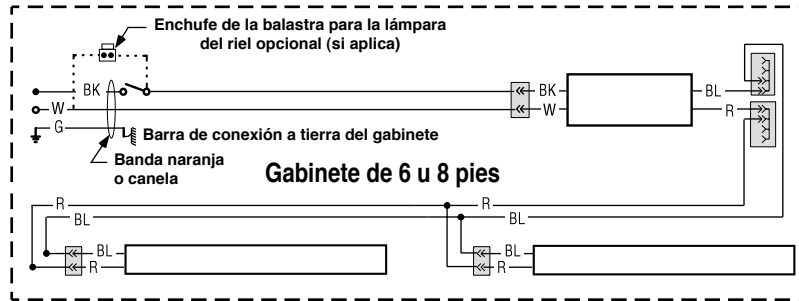
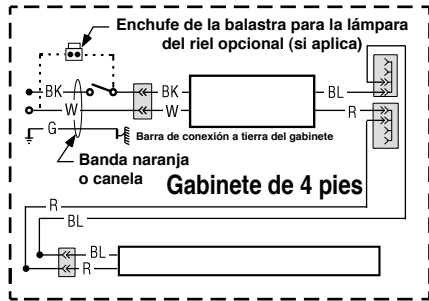
ADVERTENCIA

Todos los componentes deberán tener una conexión mecánica a tierra y el exhibidor deberá estar conectado a tierra.

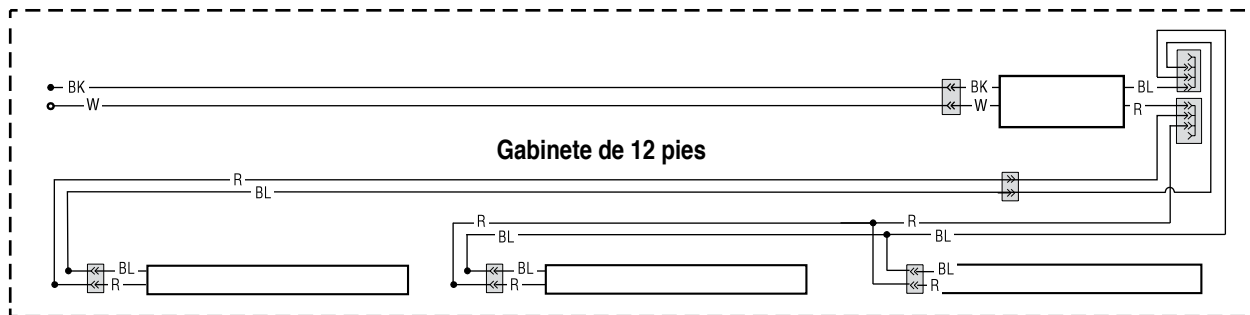
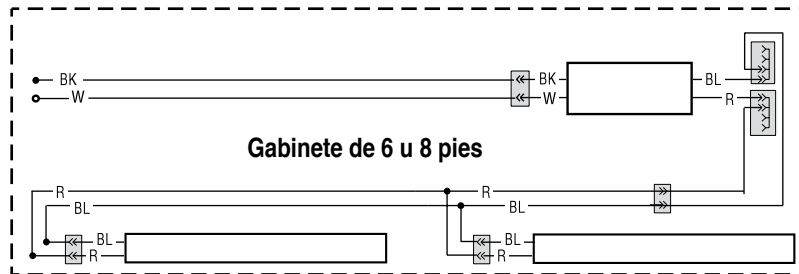
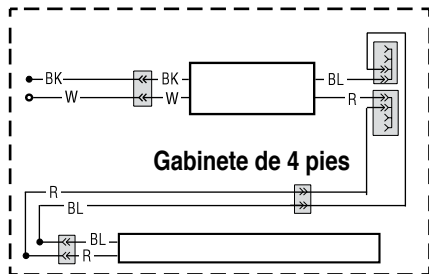
R = Rojo Y = Amarillo G = Verde BL = Azul BK = Negro W = Blanco

● = CORRIENTE DE 120 V ○ = NEUTRO DE 120 V ⊥ = CONEXIÓN A TIERRA EN EL LOCAL ≡ = CONEXIÓN A TIERRA DEL GABINETE

Lámparas LED para toldos - 1 hilera



Lámparas LED para rieles - 1 hilera



ADVERTENCIA

Todos los componentes deberán tener una conexión a tierra mecánica y el exhibidor deberá estar conectado a tierra.

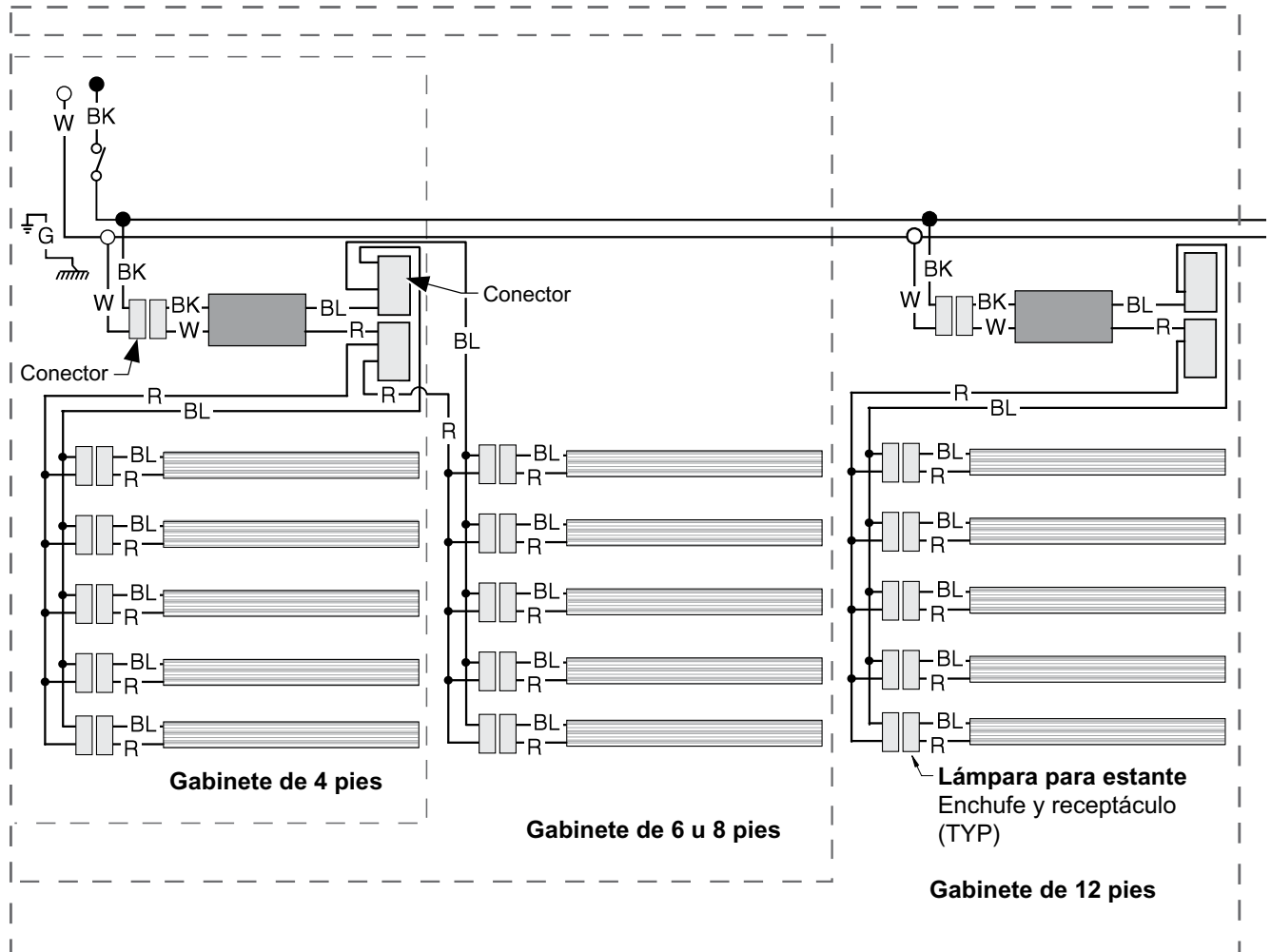
R = Rojo Y = Amarillo G = Verde BL = Azul BK = Negro W = Blanco

● = CORRIENTE DE 120 V ○ = NEUTRO DE 120 V ⊥ = CONEXIÓN A TIERRA LOCAL $\overline{\text{||||}}$ = CONEXIÓN A TIERRA DEL GABINETE

**Iluminación opcional
para estantes con
lámparas LED**

Excel MF5X
Carnes y deli

Arnés opcional para estante y circuitos de lámparas LED para 4 o 5 hileras para estantes



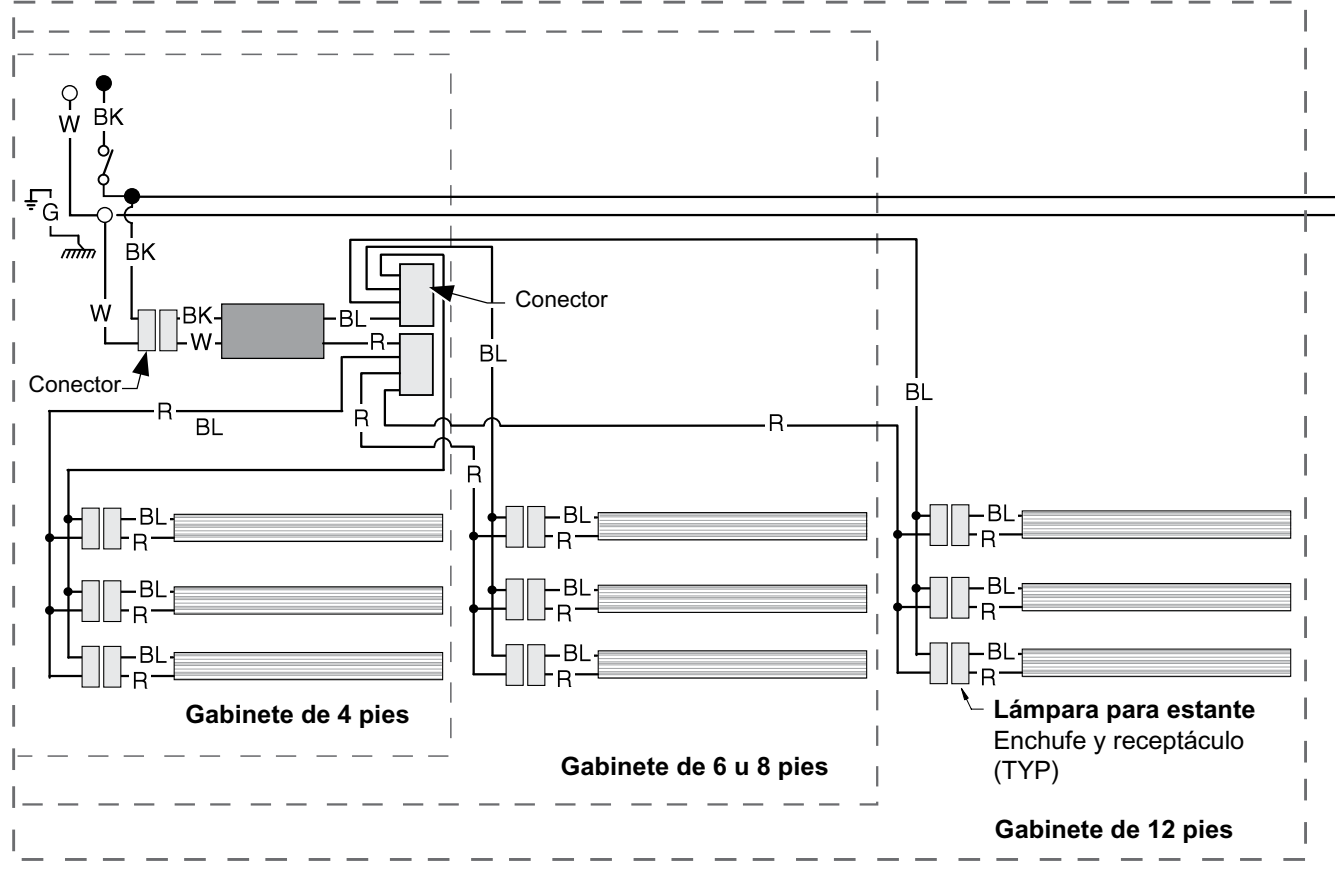
ADVERTENCIA

Todos los componentes deberán tener una conexión a tierra mecánica y el exhibidor deberá estar conectado a tierra.

R = Rojo G = Verde BL = Azul BK = Negro W = Blanco

● = CORRIENTE DE 70 V ○ = NEUTRO DE 70 V ⊥ = CONEXIÓN A TIERRA LOCAL $\overline{\text{m}}$ = CONEXIÓN A TIERRA DEL GABINETE

Arnés opcional para estante y circuitos de lámparas LED para 2 o 3 hileras para estantes



ADVERTENCIA

Todos los componentes deberán tener una conexión a tierra mecánica y el exhibidor deberá estar conectado a tierra.

R = Rojo G = Verde BL = Azul BK = Negro W = Blanco

● = CORRIENTE DE 120 V ○ = NEUTRO DE 120 V ⊥ = CONEXIÓN A TIERRA LOCAL mm = CONEXIÓN A TIERRA DEL GABINETE

Cálculos de refrigeración y carga eléctrica estimados (solo para fines comparativos)

Btu del gabinete

Al fin de calcular los Btu para un gabinete, consulte la tabla de datos de rendimiento en la página 2. Seleccione estantes con o sin iluminación y luego seleccione el tipo de sistema de refrigeración remota (paralelo o convencional) para obtener el número de Btu/h/pie. Multiplique este número por la longitud del gabinete para calcular el número de Btu por hora.

Requisitos eléctricos del gabinete

Consulte la clave de la tienda para determinar el número de circuitos. La iluminación debe estar especificada en dicha clave.

La carga eléctrica de los ventiladores para un gabinete se calcula seleccionando la longitud del gabinete y el voltaje de los ventiladores en la página 5. Por ejemplo, un gabinete de 12 pies utiliza 3 ventiladores. La clave de la tienda especifica ventiladores en un circuito de 230 V. En este ejemplo, los ventiladores usan 0.50 Amperios y la MCA es 0.70. Si se aplica, los ventiladores ambientales, los calentadores anticondensación, los controladores, etc., también deben incluirse en la MCA. Asimismo, incluya las lámparas en la MCA si se encuentran en el mismo circuito.

Las lámparas pueden estar en un circuito aparte. Para calcular la carga de las lámparas: seleccione la longitud del gabinete (12 pies), el tipo de lámparas para el toldo [estándar u opcional] (en este caso, 0.70 por ser estándar) y las lámparas para los estantes o rieles [la máxima según las conexiones del gabinete] (1.48 para seis estantes); luego sume [$0.48 + 1.48 = 1.96$ amperios para 120 V] (para 230 V, multiplique $1.96 * 0.52 = 1.02$).

Dimensionamiento de líneas— Consulte la clave de la tienda.

Las Tablas de dimensionamiento de líneas de Hussmann están diseñadas para su uso en los equipos de refrigeración de Hussmann.

Para pedir piezas o acceder a información adicional del producto por favor visite:

parts.hussmann.com
Llame sin cargo: 1.855.487.7778

Historial de revisiones

Revisión A: Abril de 2020: Emisión original.