

# HUSSMANN®

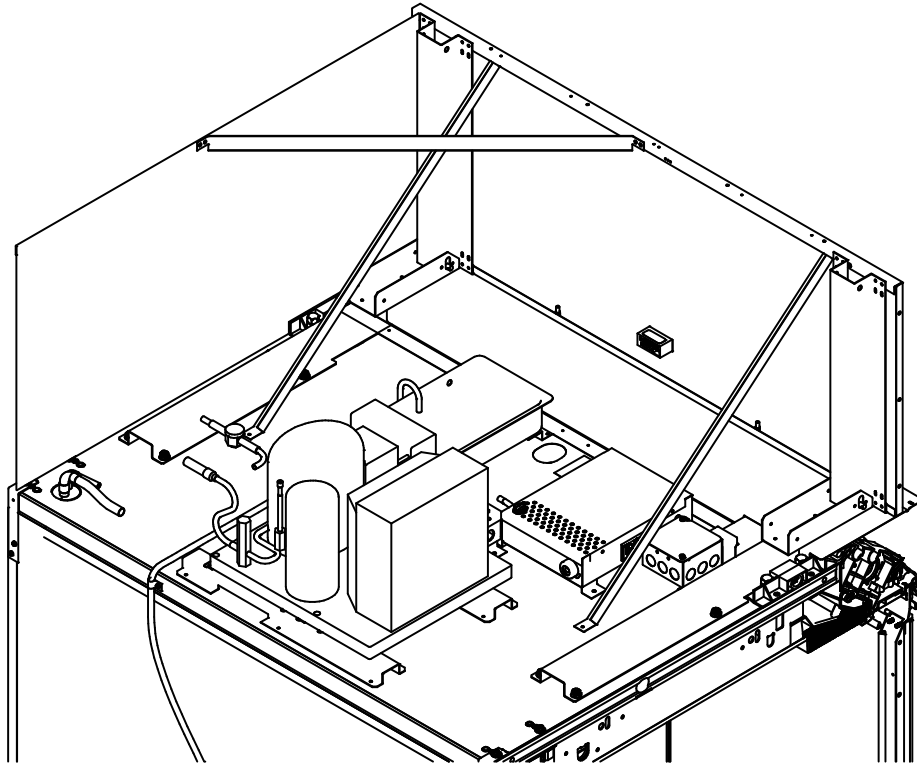
Insight / Excel  
Freedom

## Unidades condensadoras

Hoja de datos técnicos

N/P 3046836\_H

Agosto de 2021



Nos reservamos el derecho de cambiar o revisar las especificaciones y el diseño del producto en relación con cualquier característica de nuestros productos. Dichos cambios no dan derecho al comprador a cambios correspondientes, mejoras, agregados o reemplazos en el equipo comprado o enviado anteriormente.

Data sheet-Insight/Excel Freedom Condensing Units-SP

Hoja de datos de las unidades condensadoras-Insight/Excel Freedom-SP

**NOTA:** Revisión H: se actualizaron los datos de IDDF5SM-TE y se añadió el diagrama de cableado 2C.

**R448A**

**Insight/Excel Freedom**  
**Unidades condensadoras**  
**para gabinetes de plataformas**  
**múltiples**

**El cableado del gabinete debe estar en un circuito aparte. Consulte la hoja de datos de Insight/Excel para conocer los requisitos del circuito del gabinete.**

Aplicación	IDDF5SU			
	4 pies	6 pies	8 pies	12 pies
<b>Circuito 1 (120 V, monofásico) Ventiladores, lámparas, controlador</b>				
Dispositivo de protección contra corriente máxima (MOPD)	20	20	20	20
<b>Circuito 2 (120 V o 208 V, monofásico) Unidad condensadora y calentadores de la charola del evaporador de condensado (Charola individual/Charola doble opcional)</b>				
Voltios / 60 Hz / monofásico	115	115	115	208/230
Dispositivo de protección contra corriente máxima (MOPD)	15	15	15	15
Capacidad mínima en amperios del circuito (MCA)	12.0	13.2	14.1	11.6
<b>Unidad condensadora</b>				
RLA	4	4.8	5.5	4
LRA	26	34	30.5	22
Tipo	---	---	---	---
<b>Charola del evaporador de condensado (Charola individual/Charola doble opcional)</b>				
Voltios	120	120	120	208
Amperios	5	5	5	4.8
Watts	600	600	600	1,000
Diagrama de cableado	2A	2A	2A	2B
Carga de R448A (lb) (Solo unidad condensadora)	1.4	1.4	1.4	1.4
Capacidad del acumulador (lb)	---	---	---	---
Recarga de aceite (oz)	10	10	10	10
Calor de rechazo (Btu/h)	1,855	2,542	3,190	4,553
<b>Conexiones de refrigerante (pulgadas)</b>				
Línea de líquido	$\frac{3}{8}$	$\frac{3}{8}$	$\frac{3}{8}$	$\frac{3}{8}$
Línea de succión	$\frac{5}{8}$	$\frac{5}{8}$	$\frac{5}{8}$	$\frac{5}{8}$
<b>Dimensiones (pulgadas)</b>				
Altura	10.4	11.9	11.9	11.7
Longitud	16	16.1	16.1	16.6
Ancho	14.2	15.1	15.1	13.1
<b>Peso de envío (lb)</b>	40	48	49	40

**El cableado del gabinete debe estar en un circuito aparte. Consulte la hoja de datos de Insight/Excel para conocer los requisitos del circuito del gabinete.**

**Insight/Excel Freedom**  
**Unidades condensadoras**  
**para gabinetes de plataformas**  
**múltiples**

Aplicación	IDF5SM/TE, IDF5SL/TE			
	4 pies	6 pies	8 pies	12 pies
<b>Circuito 1 (120 V, monofásico) Ventiladores, lámparas, controlador</b>				
Dispositivo de protección contra corriente máxima (MOPD)	20	20	20	20
<b>Circuito 2 (120 V o 208 V, monofásico) Unidad condensadora y calentadores de la charola del evaporador de condensado (Charola individual/Charola doble opcional)</b>				
Voltios / 60 Hz / monofásico	208/230	208/230	208/230	208/230
Dispositivo de protección contra corriente máxima (MOPD)	15/20	25/30	30/35	50/50
Capacidad mínima en amperios del circuito (MCA)	14.9/20.9	19.9/25.9	25.8/34.8	37.3/49.3
<b>Unidad condensadora</b>				
RLA	6	10	12	18
LRA	35.7	40.3	56	75
Tipo	AC de esp.	AC de esp.	AC de esp.	AC de esp.
<b>Charola del evaporador de condensado (Charola individual/Charola doble opcional)</b>				
Voltios	208	208	208	208
Amperios	4.8/9.6	4.8/9.6	7.2/12.0	9.6/14.4
Watts	1000/2000	1000/2000	1500/2500	2000/3000
Diagrama de cableado	2B	2B	2B	2B
Carga de R448A (lb) (Solo unidad condensadora)	5.1	5.9	5.9	5.9
Capacidad del acumulador (lb)	---	---	---	---
Recarga de aceite (oz)	21	19	19	19
Calor de rechazo (Btu/h)	7,183	10,539	13,500	20,289
<b>Conexiones de refrigerante (pulgadas)</b>				
Línea de líquido	$\frac{3}{8}$	$\frac{3}{8}$	$\frac{3}{8}$	$\frac{3}{8}$
Línea de succión	$\frac{5}{8}$	$\frac{5}{8}$	$\frac{5}{8}$	$\frac{5}{8}$
<b>Dimensiones (pulgadas)</b>				
Altura	16.30	16.6	16.6	19.0
Longitud	24.1	24.1	24.1	25.0
Ancho	18.5	18.3	18.3	34.1
<b>Peso de envío (lb)</b>	105	110	186	183

**Insight/Excel Freedom**  
 Unidades condensadoras  
 para gabinetes de plataformas  
 múltiples

**El cableado del gabinete debe estar en un circuito aparte. Consulte la hoja de datos de Insight/Excel para conocer los requisitos del circuito del gabinete.**

Aplicación	IDF5NM/TE, IDF5NV, IDF5NL			
	4 pies	6 pies	8 pies	12 pies
<b>Circuito 1 (120 V, monofásico) Ventiladores, lámparas, controlador</b>				
Dispositivo de protección contra corriente máxima (MOPD)	20	20	20	20
<b>Circuito 2 (120 V o 208 V, monofásico) Unidad condensadora y calentadores de la charola del evaporador de condensado (Charola individual/Charola doble opcional)</b>				
Voltios/ 60 Hz / monofásico	208/230	208/230	208/230	208/230
Dispositivo de protección contra corriente máxima (MOPD)	15/20	30/35	40/45	60/65
Capacidad mínima en amperios del circuito (MCA)	14.9/20.9	23.2/29.2	31.4/40.4	43.8/55.8
<b>Unidad condensadora</b>				
RLA	6	12.6	15.7	23.2
LRA	35.7	55	68	112
Tipo	AC de esp.	AC de esp.	AC de esp.	AC de esp.
<b>Charola del evaporador de condensado (Charola individual/Charola doble opcional)</b>				
Voltios	208	208	208	208
Amperios	4.8/9.6	4.8/9.6	7.2/12.0	9.6/14.4
Watts	1000/2000	1000/2000	1500/2500	2000/3000
Diagrama de cableado	2B	2B	2B	2B
Carga de R448A (lb) (Solo unidad condensadora)	5.1	5.9	5.9	5.9
Capacidad del acumulador (lb)	---	---	---	---
Recarga de aceite (oz)	21	19	19	34
Calor de rechazo (Btu/h)	978	11,520	15,854	23,376
<b>Conexiones de refrigerante (pulgadas)</b>				
Línea de succión	$\frac{3}{8}$	$\frac{3}{8}$	$\frac{3}{8}$	$\frac{3}{8}$
Línea de líquido	$\frac{5}{8}$	$\frac{5}{8}$	$\frac{5}{8}$	$\frac{5}{8}$
<b>Dimensiones (pulgadas)</b>				
Altura	16.3	16.6	19.0	18.9
Longitud	24.1	24.1	25.0	34.1
Ancho	18.5	18.3	34.0	25.0
<b>Peso de envío (lb)</b>	105	114	183	120

**El cableado del gabinete debe estar en un circuito aparte. Consulte la hoja de datos de Insight/Excel para conocer los requisitos del circuito del gabinete.**

**Insight/Excel Freedom**  
**Unidades condensadoras**  
**para gabinetes de plataformas**  
**múltiples**

Aplicación	IDDF6SV			
	4 pies	6 pies	8 pies	12 pies
<b>Circuito 1 (120 V, monofásico) Ventiladores, lámparas, controlador</b>				
Dispositivo de protección contra corriente máxima (MOPD)	20	20	20	20
<b>Circuito 2 (120 V o 208 V, monofásico) Unidad condensadora y calentadores de la charola del evaporador de condensado (Charola individual/Charola doble opcional)</b>				
Voltios/ 60 Hz / monofásico	115	115	115	115
Dispositivo de protección contra corriente máxima (MOPD)	15	15	20	25
Capacidad mínima en amperios del circuito (MCA)	12.2	14.1	15.9	21.1
<b>Unidad condensadora</b>				
RLA	4	5.5	7.2	10.5
LRA	26	30.5	39	54.5
Tipo	---	---	---	---
<b>Charola del evaporador de condensado (Charola individual/Charola doble opcional)</b>				
Voltios	120	120	120	120
Amperios	5	5	5	5
Watts	600	600	600	600
Diagrama de cableado	2A	2A	2A	2A
Carga de R448A (lb) (Solo unidad condensadora)	1.4	1.4	1.4	3.0
Capacidad del acumulador (lb)	---	---	---	---
Recarga de aceite (oz)	10	10	10	13
Calor de rechazo (Btu/h)	2,254	3,350	4,395	6,600
<b>Conexiones de refrigerante (pulgadas)</b>				
Línea de líquido	$\frac{3}{8}$	$\frac{3}{8}$	$\frac{3}{8}$	$\frac{3}{8}$
Línea de succión	$\frac{5}{8}$	$\frac{5}{8}$	$\frac{5}{8}$	$\frac{5}{8}$
<b>Dimensiones (pulgadas)</b>				
Altura	11.9	11.9	11.9	13.1
Longitud	16.1	16.1	16.0	24
Ancho	15.1	15.1	15.1	16.4
<b>Peso de envío (lb)</b>	44	49	46	61

**Insight/Excel Freedom**  
 Unidades condensadoras  
 para gabinetes de plataformas  
 múltiples

**El cableado del gabinete debe estar en un circuito aparte. Consulte la hoja de datos de Insight/Excel para conocer los requisitos del circuito del gabinete.**

Aplicación	IDDF5SM/TE			
	4 pies	6 pies	8 pies	12 pies
<b>Circuito 1 (120 V, monofásico) Ventiladores, lámparas, controlador</b>				
Dispositivo de protección contra corriente máxima (MOPD)	20	20	20	20
<b>Circuito 2 (120 V, monofásico) Unidad condensadora y calentadores de la charola del evaporador de condensado</b>				
Voltios/ 60 Hz / monofásico	115	115	115	115
Dispositivo de protección contra corriente máxima (MOPD)	20	20	20	20
Capacidad mínima en amperios del circuito (MCA)	14.5	15.2	17.2	19.9
<b>Unidad condensadora</b>				
RLA	4	4	6	7.2
LRA	26	26	30.5	39
<b>Charola del evaporador de condensado</b>				
Voltios	120	120	120	120
Amperios	5	5	5	5
Watts	600	600	600	600
Diagrama de cableado	2C	2C	2C	2C
Carga de R448A (lb) (Solo unidad condensadora)	1.4	1.4	1.4	1.4
Capacidad del acumulador (lb)	---	---	---	---
Recarga de aceite (oz)	10	10	10	10
Calor de rechazo (Btu/h)	1,514	2,335	3,032	4,527
<b>Conexiones de refrigerante (pulgadas)</b>				
Línea de succión	$\frac{3}{8}$	$\frac{3}{8}$	$\frac{3}{8}$	$\frac{3}{8}$
Línea de líquido	$\frac{5}{8}$	$\frac{5}{8}$	$\frac{5}{8}$	$\frac{5}{8}$
<b>Dimensiones (pulgadas)</b>				
Altura	10.5	11.9	11.9	11.7
Longitud	16.1	16.1	16.0	16.2
Ancho	14.25	15.1	15.1	13.1

**El cableado del gabinete debe estar en un circuito aparte. Consulte la hoja de datos de Insight/Excel para conocer los requisitos del circuito del gabinete.**

**Insight/Excel Freedom**  
**Unidades condensadoras**  
**para gabinetes de plataformas**  
**múltiples**

Aplicación	Temperatura media CF5X			
	4 pies	6 pies	8 pies	12 pies
<b>Circuito 1 (120 V, monofásico) Ventiladores, lámparas, controlador</b>				
Dispositivo de protección contra corriente máxima (MOPD) 20		20	20	20
<b>Circuito 2 (120 V o 208 V, monofásico) Unidad condensadora y calentadores de la charola del evaporador de condensado</b>				
Voltios/ 60 Hz / monofásico	208/230	208/230	208/230	208/230
Dispositivo de protección contra corriente máxima (MOPD)	15	30	35	65
Capacidad mínima en amperios del circuito (MCA)	15.0	20.0	22.8	37.8
<b>Unidad condensadora</b>				
RLA	6	10	12	23.2
LRA	35.7	40.3	56	112
Tipo	---	AC de esp.	AC de esp.	AC de esp.
<b>Charola del evaporador de condensado</b>				
Voltios	208	208	208	208
Amperios	4.8	4.8	4.8	14.4
Watts	1,000	2,000	2,000	3,000
Diagrama de cableado	3B	3B	3A	3A
Carga de R448A (lb) (Solo unidad condensadora)	5.1	3.4	5.9	5.9
Capacidad del acumulador (lb)	---	---	6.11	6.11
Recarga de aceite (oz)	21	19	19	34
Calor de rechazo (Btu/h)	10,067	15,026	20,966	29,743
<b>Conexiones de refrigerante (pulgadas)</b>				
Línea de líquido	$\frac{3}{8}$	$\frac{3}{8}$	$\frac{3}{8}$	$\frac{3}{8}$
Línea de succión	$\frac{5}{8}$	$\frac{5}{8}$	$\frac{5}{8}$	$\frac{5}{8}$
<b>Dimensiones (pulgadas)</b>				
Altura	16.3	16.6	19.0	18.9
Longitud	24.1	24.1	25.2	34.1
Ancho	18.5	18.3	34.1	25.0
<b>Peso de envío (lb)</b>	105	110	186	120

**Insight/Excel Freedom**  
**Unidades condensadoras**  
**para gabinetes de plataformas**  
**múltiples**

**El cableado del gabinete debe estar en un circuito aparte. Consulte la hoja de datos de Insight/Excel para conocer los requisitos del circuito del gabinete.**

Aplicación	Temperatura media DF5NX			
	4 pies	6 pies	8 pies	12 pies
<b>Circuito 1 (120 V, monofásico) Ventiladores, lámparas, controlador</b>				
Dispositivo de protección contra corriente máxima (MOPD)				
	20	20	20	20
<b>Circuito 2 (120 V o 208 V, monofásico) Unidad condensadora y calentadores de la charola del evaporador de condensado</b>				
Voltios/ 60 Hz / monofásico	208/230	208/230	208/230	208/230
Dispositivo de protección contra corriente máxima (MOPD)				
	15	30	35	65
Capacidad mínima en amperios del circuito (MCA)				
	14.9	19.9	22.8	37.8
<b>Unidad condensadora</b>				
RLA	6	10	12	23.2
LRA	35.7	40.3	56	112
Tipo	AC de esp.	AC de esp.	AC de esp.	AC de esp.
<b>Charola del evaporador de condensado</b>				
Voltios	208	208	208	208
Amperios	4.8	9.6	9.6	14.4
Watts	1,000	2,000	2,000	3,000
Diagrama de cableado	3B	3B	3A	3A
Carga de R448A (lb) (Solo unidad condensadora)	4.0	6.0	8.0	12.0
Capacidad del acumulador (lb)	---	---	6.11	6.11
Recarga de aceite (oz)	21	19	19	34
Calor de rechazo (Btu/h)	9,677	14,443	20,153	28,589
<b>Conexiones de refrigerante (pulgadas)</b>				
Línea de líquido	$\frac{3}{8}$	$\frac{3}{8}$	$\frac{3}{8}$	$\frac{3}{8}$
Línea de succión	$\frac{5}{8}$	$\frac{5}{8}$	$\frac{5}{8}$	$\frac{5}{8}$
<b>Dimensiones (pulgadas)</b>				
Altura	16.3	16.6	19.0	18.9
Longitud	24.1	24.1	25.2	34.1
Ancho	18.5	18.3	34.1	25.0
<b>Peso de envío (lb)</b>	105	110	186	120



**El cableado del gabinete debe estar en un circuito aparte. Consulte la hoja de datos de Insight/Excel para conocer los requisitos del circuito del gabinete.**

**Insight/Excel Freedom**  
**Unidades condensadoras**  
**para gabinetes de plataformas**  
**múltiples**

Aplicación	DDF5NX	
	4 pies	6 pies
<b>Circuito 1 (120 V, monofásico) Ventiladores, lámparas, controlador</b>		
Dispositivo de protección contra corriente máxima (MOPD)	20	20
<b>Circuito 2 (120 V o 208 V, monofásico) Unidad condensadora y calentadores de la charola del evaporador de condensado (Charola individual/Charola doble opcional)</b>		
Voltios/ 60 Hz / monofásico	115	115
Dispositivo de protección contra corriente máxima (MOPD)	15	15
Capacidad mínima en amperios del circuito (MCA)	11	12
<b>Unidad condensadora</b>		
RLA	4.0	4.8
LRA	26.0	34.0
Tipo	---	---
<b>Charola del evaporador de condensado (Charola individual/Charola doble opcional)</b>		
Voltios	120	120
Amperios	5.0	5.0
Watts	1,000	1,000
Diagrama de cableado	3C	3C
Carga de R448A (lb) (Solo unidad condensadora)	1.4	1.4
Capacidad del acumulador (lb)	---	---
Recarga de aceite (oz)	10	10
Calor de rechazo (Btu/h)	4,098	7,952
<b>Conexiones de refrigerante (pulgadas)</b>		
Línea de líquido	$\frac{3}{8}$	$\frac{3}{8}$
Línea de succión	$\frac{5}{8}$	$\frac{5}{8}$
<b>Dimensiones (pulgadas)</b>		
Altura	10.4	11.9
Longitud	16.0	16.1
Ancho	14.2	15.1
<b>Peso de envío (lb)</b>	40	48

**Insight/Excel Freedom**  
 Unidades condensadoras  
 para gabinetes de plataformas  
 múltiples

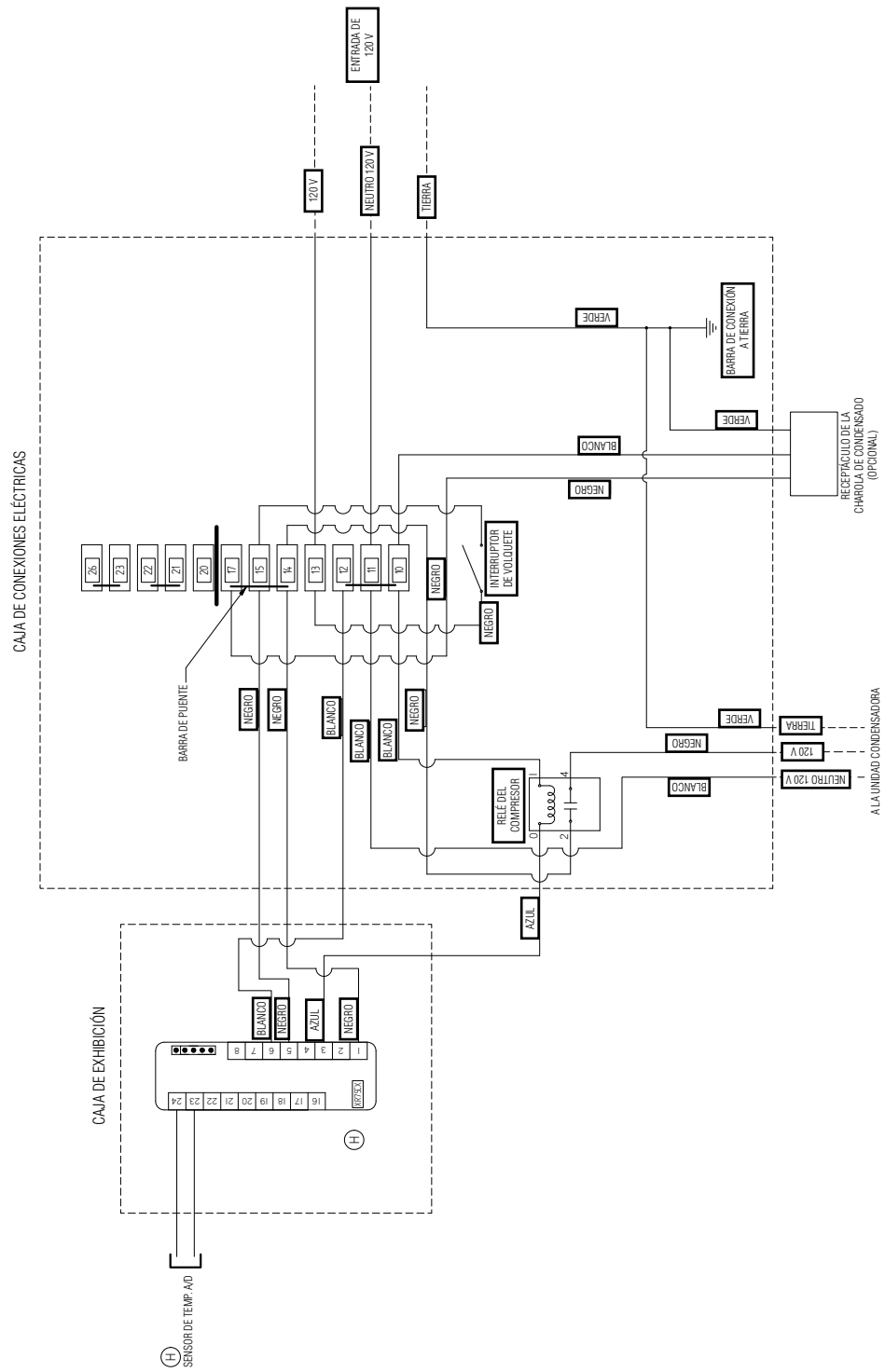
**El cableado del gabinete debe estar en un circuito  
 aparte. Consulte la hoja de datos de Insight/Excel  
 para conocer los requisitos del circuito del gabinete.**

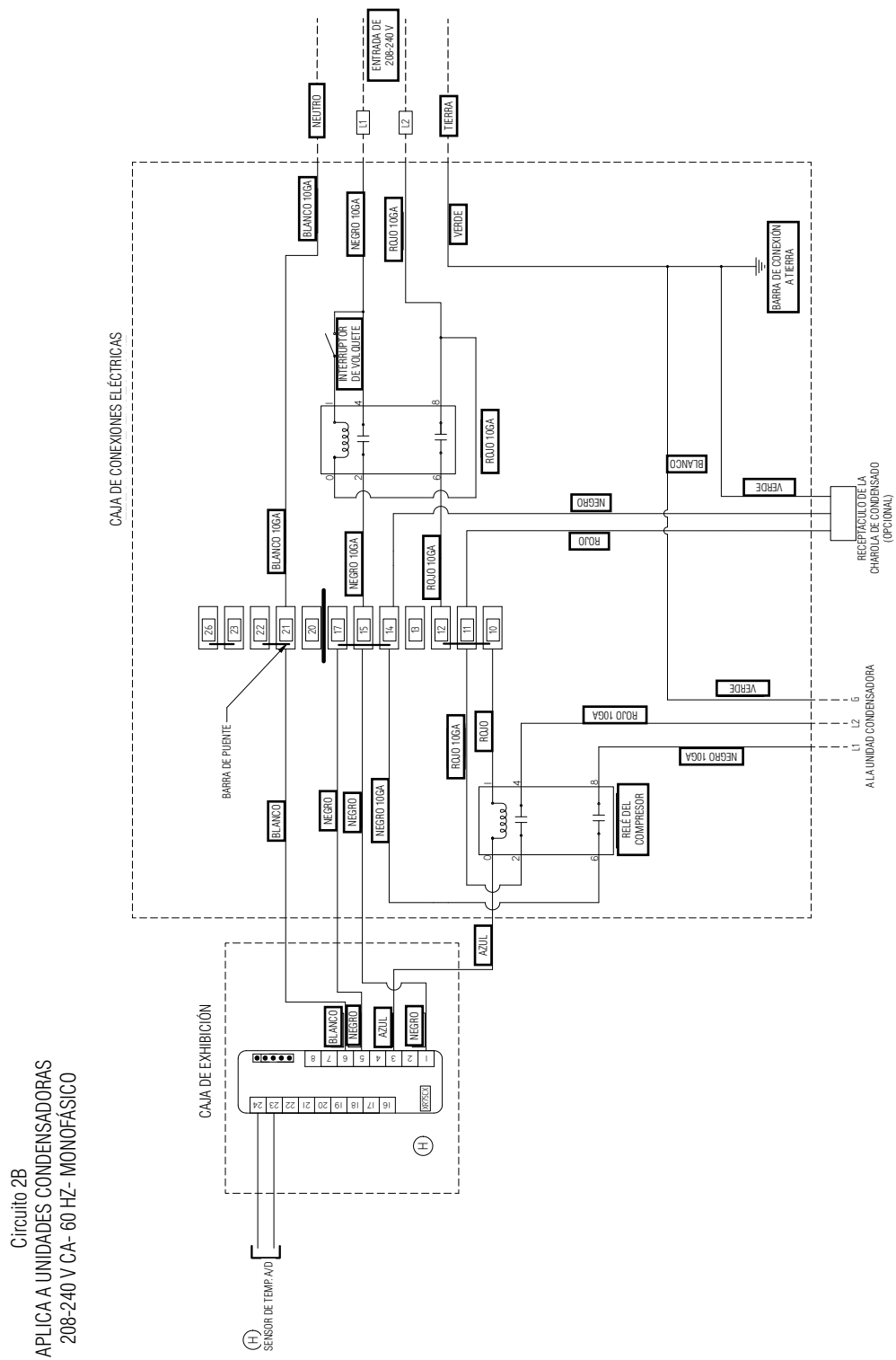
Gabinete	Tamaño	Kit	Número de Copeland (ID)
<b>IDDF5SU</b>	4 pies	TH64	M6EM-0020-IAA-121
	6 pies	TH65	M6EM-H026-IAA-121
	8 pies	TH66	M6EM-H032-CAA-121
	12 pies	TH70	M6ZM-H054-CAV-121
<b>IDF5SM/TE, IDF5SL/TE</b>	4 pies	TH74	FFAM-008Z-CFV-080
	6 pies	TH59	FFAP-015Z-CFV-080
	8 pies	TH73	FFAP-017Z-CFV-080
	12 pies	TH63	FFAP-030Z-CFV-080
<b>IDF5NM/TE, IDF5NL, IDF5NV</b>	4 pies	TH72	FFAM-008Z-CFV-080
	6 pies	TH60	FFAP-017Z-CFV-080
	8 pies	TH62	FFAP-022Z-CFV-080
	12 pies	TH61	FFAP-032Z-CFV-080
<b>IDDF6SV</b>	4 pies	TH67	M6EM-H022-IAA-121
	6 pies	TH68	M6EM-H032-CAA-121
	8 pies	TH71	M6EM-H040-IAA-121
	12 pies	TH69	M6KP-0064-CAA-121
<b>CF5X</b>	4 pies	WZ28M	FFAM-008Z-CFV-080
	6 pies	WZ27M	FFAP-015Z-CFV-080
	8 pies	WZ26M	FFAP-020Z-CFV-080
	12 pies	WZ25M	FFAP-032Z-CFV-080
<b>DF5NX</b>	4 pies	WZ32M	FFAM-008Z-CFV-080
	6 pies	WZ31M	FFAP-015Z-CFV-080
	8 pies	WZ30M	FFAP-020Z-CFV-080
	12 pies	WZ29M	FFAP-032Z-CFV-080
<b>DDF5NX</b>	4 pies	WZ45M	M6EM-0020-IAA-121
	6 pies	WZ44M	M6EM-H026-IAA-121
<b>IDDF5SM/TE</b>	4 pies	TH64	M6EM-0020-IAA-121
	6 pies	TH67	M6EM-H022-IAA-121
	8 pies	TH66	M6EM-H032-CAA-121
	12 pies	TH71	M6EM-H040-IAA-121
<b>PF2X</b>	6 pies	WZ35M	FFAM-008Z-CFV-080
	8 pies	WZ34M	FFAP-015Z-CFV-080
	12 pies	WZ33M	FFAP-020Z-CFV-080
<b>MF5X</b>	4 pies	WZ39M	FFAM-008Z-CFV-080
	6 pies	WZ38M	FFAP-015Z-CFV-080
	8 pies	WZ37M	FFAP-020Z-CFV-080
	12 pies	WZ36M	FFAP-032Z-CFV-080
<b>DDF5X</b>	4 pies	WZ43M	M6EM-0020-IAA-121
	6 pies	WZ42M	M6EM-0020-IAA-121
	8 pies	WZ41M	M6EM-H026-IAA-121
	12 pies	WZ40M	M6ZM-H054-IAA-121

**Diagrama de cableado de Insight  
Circuito 2A**

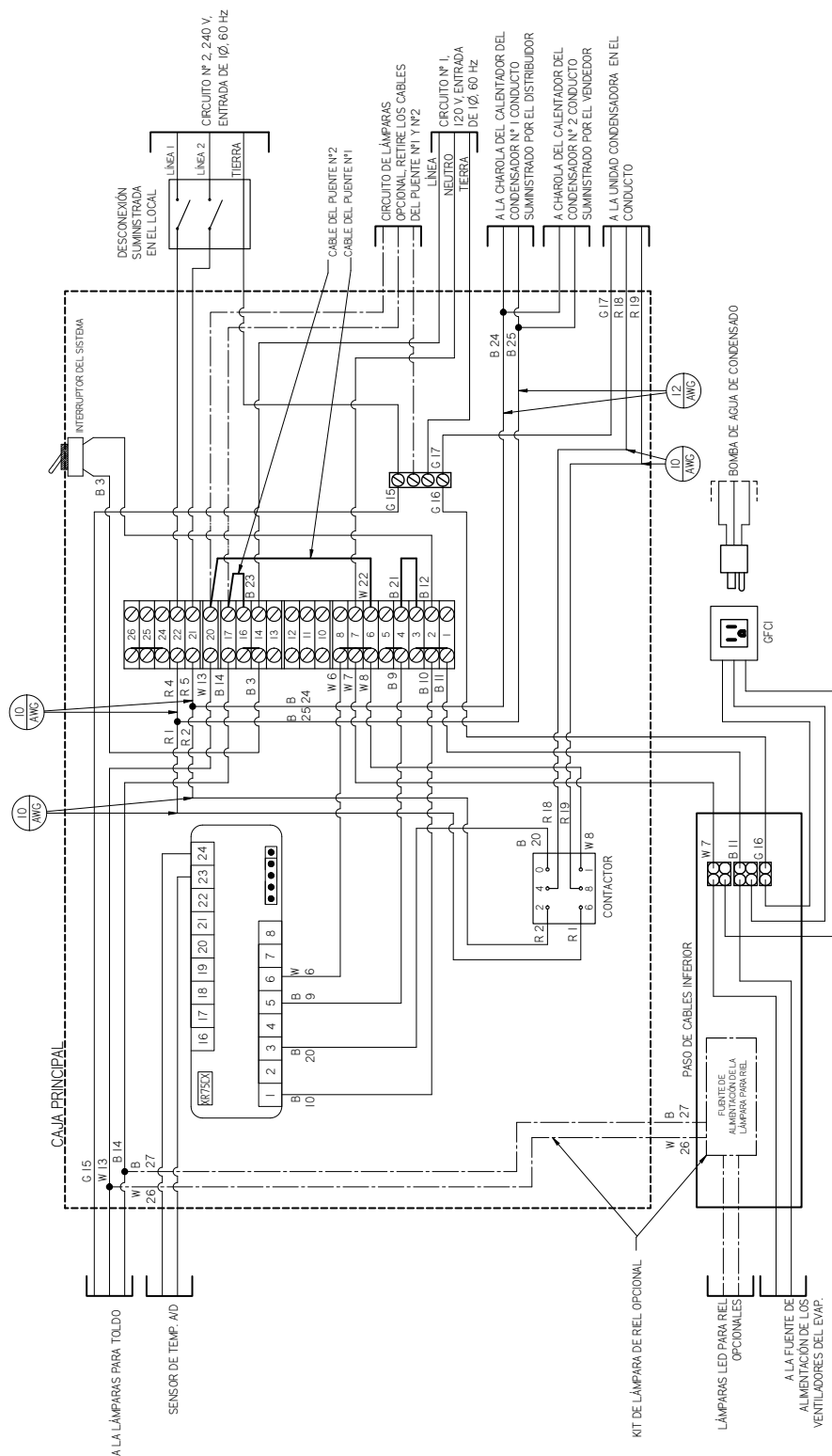
**Insight/Excel Freedom  
Unidades condensadoras  
para gabinetes de plataformas  
múltiples**

Circuito 2A  
APLICA A UNIDADES CONDENSADORAS  
115 V CA- 60 HZ- MONOFÁSICO

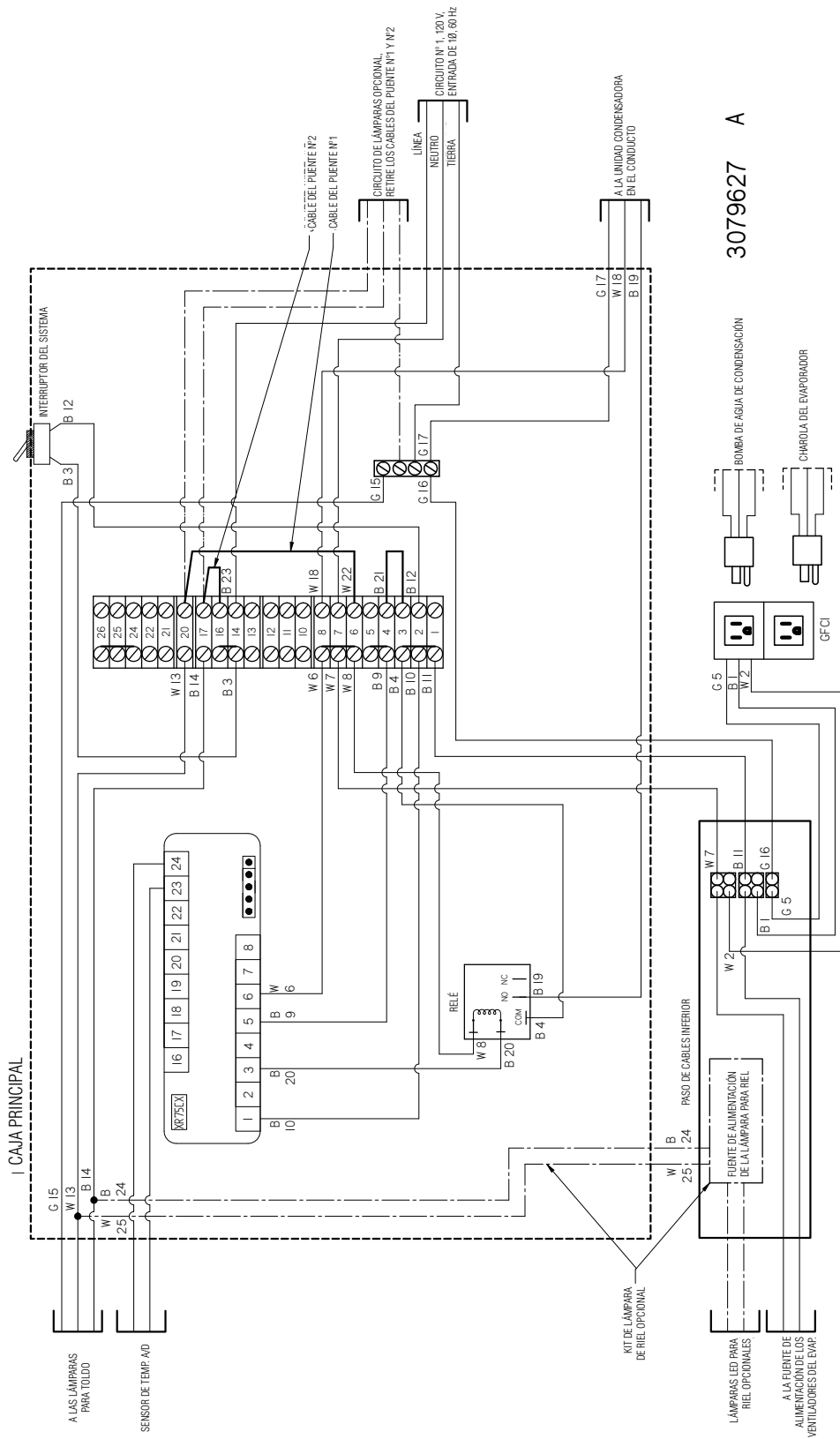












3079627 A