

Para pedir piezas o acceder a información adicional del producto por favor visite:

parts.hussmann.com

Llame sin cargo: 1.855.487.7778

Nos reservamos el derecho de cambiar o revisar las especificaciones y el diseño del producto en relación con cualquier característica de nuestros productos. Dichos cambios no dan derecho al comprador a cambios correspondientes, mejoras, agregados o reemplazos en el equipo comprado o enviado anteriormente.

Data sheet-Insight Freedom Condensing Units-SP

Hojas de datos de las unidades condensadoras de la línea - Insight Freedom-SP

NOTA: Revisión K: Se actualizaron las páginas 3 y 4 y los diagramas de cableado en las páginas 13 y 14.

R448A

Insight Freedom
Unidades condensadoras
para gabinetes de plataformas
múltiples

El cableado del gabinete debe estar en un circuito aparte. Consulte la hoja de datos de Insight para conocer los requisitos del circuito del gabinete.

Aplicación	IDDF5SU			
	4 pies	6 pies	8 pies	12 pies
Circuito 1 (120 V, monofásico) Ventiladores, lámparas, controlador				
Dispositivo de protección contra corriente máxima (MOPD)	20	20	20	20
Circuito 2 (120 V o 208 V, monofásico) Unidad condensadora y calentadores de la charola del evaporador de condensado (Charola individual/Charola doble opcional)				
Voltios / 60 Hz / monofásico	115	115	115	208/230
Dispositivo de protección contra corriente máxima (MOPD)	15	15	15	15
Capacidad mínima en amperios del circuito (MCA)	12.0	13.2	14.1	11.6
Unidad condensadora				
RLA	4	4.8	5.5	4
LRA	26	34	30.5	22
Tipo	---	---	---	---
Charola del evaporador de condensado (Charola individual/Charola doble opcional)				
Voltios	120	120	120	208
Amperios	5	5	5	4.8
Watts	600	600	600	1,000
Diagrama de cableado	2A	2A	2A	2B
Carga de R448A (lb) (Solo unidad condensadora)	1.4	1.4	1.4	1.4
Capacidad del acumulador (lb)	---	---	---	---
Recarga de aceite (oz)	10	10	10	10
Calor de rechazo (Btu/h)	1,855	2,542	3,190	4,553
Bomba de condensado				
Voltios	120	120	120	120
Amperios	1.9	1.9	1.9	1.9
Conexiones de refrigerante (pulgadas)				
Línea de líquido	$\frac{3}{8}$	$\frac{3}{8}$	$\frac{3}{8}$	$\frac{3}{8}$
Línea de succión	$\frac{5}{8}$	$\frac{5}{8}$	$\frac{5}{8}$	$\frac{5}{8}$
Dimensiones (pulgadas)				
Altura	10.4	11.9	11.9	11.7
Longitud	16	16.1	16.1	16.6
Ancho	14.2	15.1	15.1	13.1
Peso de envío (lb)	40	48	49	40

El cableado del gabinete debe estar en un circuito aparte. Consulte la hoja de datos de Insight para conocer los requisitos del circuito del gabinete.

Insight Freedom
Unidades condensadoras
para gabinetes de plataformas
múltiples

Aplicación	IDF5SM, IDF5SM-TE, IDF5SL-TE*			
	4 pies	6 pies	8 pies	12 pies
Circuito 1 (120 V, monofásico) Ventiladores, lámparas, controlador				
Dispositivo de protección contra corriente máxima (MOPD)	20	20	20	20
Circuito 2 (120 V o 208 V, monofásico) Unidad condensadora y calentadores de la charola del evaporador de condensado (Charola individual/Charola doble opcional)				
Voltios / 60 Hz / monofásico	208/230	208/230	208/230	208/230
Dispositivo de protección contra corriente máxima (MOPD)	15/20	25/30	30/35	50/50
Capacidad mínima en amperios del circuito (MCA)	14.9/20.9	19.9/25.9	25.8/34.8	37.3/49.3
Unidad condensadora				
RLA	6	10	12	18
LRA	35.7	40.3	56	75
Tipo	AC de esp.	AC de esp.	AC de esp.	AC de esp.
Charola del evaporador de condensado (Charola individual/Charola doble opcional)				
Voltios	208	208	208	208
Amperios	4.8/9.6	4.8/9.6	7.2/12.0	9.6/14.4
Watts	1000/2000	1000/2000	1500/2500	2000/3000
Diagrama de cableado	2B	2B	2B	2B
Carga de R448A (lb) (Solo unidad condensadora)	5.1	5.9	5.9	5.9
Capacidad del acumulador (lb)	---	---	---	---
Recarga de aceite (oz)	21	19	19	19
Calor de rechazo (Btu/h)	7,183	10,539	13,500	20,289
Bomba de condensado				
Voltios	120	120	120	120
Amperios	1.9	1.9	1.9	1.9
Conexiones de refrigerante (pulgadas)				
Línea de líquido	3/8	3/8	3/8	3/8
Línea de succión	5/8	5/8	5/8	5/8
Dimensiones (pulgadas)				
Altura	16.30	16.6	16.6	19.0
Longitud	24.1	24.1	24.1	25.0
Ancho	18.5	18.3	18.3	34.1
Peso de envío (lb)	105	110	186	183

*NOTA: La altura estándar del gabinete IDF5SL se muestra en la página 4.

Insight Freedom Unidades condensadoras para gabinetes de plataformas múltiples

Aplicación	IDF5SL			
	4 pies	6 pies	8 pies	12 pies
Conexión de un solo punto estándar (208/230 V, 4 cables)				
Dispositivo de protección contra corriente máxima (MOPD)	20	30	40	55
Capacidad mínima en amperios del circuito (MCA)	17.8	23.5	30.1	42.3
Unidad condensadora				
Compresor RLA	6	10	12.6	18
Compresor LRA	35.7	40.3	55	75
Charola del evaporador de condensado				
Voltaje	208	208	208	208
Amperios	4.8	4.8	7.2	9.6
Watts	1,000	1,000	1,500	2,000
Diagrama de cableado	3	3	3	3
Carga R448A (lb) (Solo unidad condensadora)	5.1	5.9	5.9	5.9
Recarga de aceite (oz)	19	25	25	34
Calor de rechazo (Btu/h)	7,183	10,539	13,500	20,289
Bomba de condensado				
Voltios	120	120	120	120
Amperios	1.9	1.9	1.9	1.9
Conexiones de refrigerante (pulgadas)				
Línea de líquido	$\frac{3}{8}$	$\frac{3}{8}$	$\frac{3}{8}$	$\frac{3}{8}$
Línea de succión	$\frac{5}{8}$	$\frac{5}{8}$	$\frac{5}{8}$	$\frac{5}{8}$
Dimensiones (pulgadas)				
Altura	16.30	16.6	16.6	19.0
Longitud	24.1	24.1	24.1	25.0
Ancho	18.5	18.3	18.3	34.1
Peso de envío (lb)	105	110	186	183

El cableado del gabinete debe estar en un circuito aparte. Consulte la hoja de datos de Insight para conocer los requisitos del circuito del gabinete.

Insight Freedom
Unidades condensadoras
para gabinetes de plataformas
múltiples

Aplicación	IDF5NM/TE, IDF5NV, IDF5NL			
	4 pies	6 pies	8 pies	12 pies
Circuito 1 (120 V, monofásico) Ventiladores, lámparas, controlador				
Dispositivo de protección contra corriente máxima (MOPD)	20	20	20	20
Circuito 2 (120 V o 208 V, monofásico) Unidad condensadora y calentadores de la charola del evaporador de condensado (Charola individual/Charola doble opcional)				
Voltios / 60 Hz / monofásico	208/230	208/230	208/230	208/230
Dispositivo de protección contra corriente máxima (MOPD)	15/20	30/35	40/45	60/65
Capacidad mínima en amperios del circuito (MCA)	14.9/20.9	23.2/29.2	31.4/40.4	43.8/55.8
Unidad condensadora				
RLA	6	12.6	15.7	23.2
LRA	35.7	55	68	112
Tipo	AC de esp.	AC de esp.	AC de esp.	AC de esp.
Charola del evaporador de condensado (Charola individual/Charola doble opcional)				
Voltios	208	208	208	208
Amperios	4.8/9.6	4.8/9.6	7.2/12.0	9.6/14.4
Watts	1000/2000	1000/2000	1500/2500	2000/3000
Diagrama de cableado	2B	2B	2B	2B
Carga de R448A (lb) (Solo unidad condensadora)	5.1	5.9	5.9	5.9
Capacidad del acumulador (lb)	---	---	---	---
Recarga de aceite (oz)	21	19	19	34
Calor de rechazo (Btu/h)	978	11,520	15,854	23,376
Bomba de condensado				
Voltios	120	120	120	120
Amperios	1.9	1.9	1.9	1.9
Conexiones de refrigerante (pulgadas)				
Línea de succión	$\frac{3}{8}$	$\frac{3}{8}$	$\frac{3}{8}$	$\frac{3}{8}$
Línea de líquido	$\frac{5}{8}$	$\frac{5}{8}$	$\frac{5}{8}$	$\frac{5}{8}$
Dimensiones (pulgadas)				
Altura	16.3	16.6	19.0	18.9
Longitud	24.1	24.1	25.0	34.1
Ancho	18.5	18.3	34.0	25.0
Peso de envío (lb)	105	114	183	120

Insight Freedom
 Unidades condensadoras
 para gabinetes de plataformas
 múltiples

El cableado del gabinete debe estar en un circuito aparte. Consulte la hoja de datos de Insight para conocer los requisitos del circuito del gabinete.

Aplicación	IDDF6SV			
	4 pies	6 pies	8 pies	12 pies
Circuito 1 (120 V, monofásico) Ventiladores, lámparas, controlador				
Dispositivo de protección contra corriente máxima (MOPD)	20	20	20	20
Circuito 2 (120 V o 208 V, monofásico) Unidad condensadora y calentadores de la charola del evaporador de condensado (Charola individual/Charola doble opcional)				
Voltios / 60 Hz / monofásico	115	115	115	115
Dispositivo de protección contra corriente máxima (MOPD)	15	15	20	25
Capacidad mínima en amperios del circuito (MCA)	12.2	14.1	15.9	21.1
Unidad condensadora				
RLA	4	5.5	7.2	10.5
LRA	26	30.5	39	54.5
Tipo	---	---	---	---
Charola del evaporador de condensado (Charola individual/Charola doble opcional)				
Voltios	120	120	120	120
Amperios	5	5	5	5
Watts	600	600	600	600
Diagrama de cableado	2A	2A	2A	2A
Carga de R448A (lb) (Solo unidad condensadora)	1.4	1.4	1.4	3.0
Capacidad del acumulador (lb)	---	---	---	---
Recarga de aceite (oz)	10	10	10	13
Calor de rechazo (Btu/h)	2,254	3,350	4,395	6,600
Bomba de condensado				
Voltios	120	120	120	120
Amperios	1.9	1.9	1.9	1.9
Conexiones de refrigerante (pulgadas)				
Línea de líquido	$\frac{3}{8}$	$\frac{3}{8}$	$\frac{3}{8}$	$\frac{3}{8}$
Línea de succión	$\frac{5}{8}$	$\frac{5}{8}$	$\frac{5}{8}$	$\frac{5}{8}$
Dimensiones (pulgadas)				
Altura	11.9	11.9	11.9	13.1
Longitud	16.1	16.1	16.0	24
Ancho	15.1	15.1	15.1	16.4
Peso de envío (lb)	44	49	46	61

El cableado del gabinete debe estar en un circuito aparte. Consulte la hoja de datos de Insight para conocer los requisitos del circuito del gabinete.

Insight Freedom
Unidades condensadoras
para gabinetes de plataformas
múltiples

Aplicación	IDDF5SM/TE			
	4 pies	6 pies	8 pies	12 pies
Circuito 1 (120 V, monofásico) Ventiladores, lámparas, controlador				
Dispositivo de protección contra corriente máxima (MOPD)	20	20	20	20
Circuito 2 (120 V, monofásico) Unidad condensadora y calentadores de la charola del evaporador de condensado				
Voltios / 60 Hz / monofásico	115	115	115	115
Dispositivo de protección contra corriente máxima (MOPD)	20	20	20	20
Capacidad mínima en amperios del circuito (MCA)	14.5	15.2	17.2	19.9
Unidad condensadora				
RLA	4	4	6	7.2
LRA	26	26	30.5	39
Charola del evaporador de condensado				
Voltios	120	120	120	120
Amperios	5	5	5	5
Watts	600	600	600	600
Diagrama de cableado	2C	2C	2C	2C
Carga de R448A (lb) (Solo unidad condensadora)	1.4	1.4	1.4	1.4
Capacidad del acumulador (lb)	---	---	---	---
Recarga de aceite (oz)	10	10	10	10
Calor de rechazo (Btu/h)	1,514	2,335	3,032	4,527
Bomba de condensado				
Voltios	120	120	120	120
Amperios	1.9	1.9	1.9	1.9
Conexiones de refrigerante (pulgadas)				
Línea de succión	$\frac{3}{8}$	$\frac{3}{8}$	$\frac{3}{8}$	$\frac{3}{8}$
Línea de líquido	$\frac{5}{8}$	$\frac{5}{8}$	$\frac{5}{8}$	$\frac{5}{8}$
Dimensiones (pulgadas)				
Altura	10.5	11.9	11.9	11.7
Longitud	16.1	16.1	16.0	16.2
Ancho	14.25	15.1	15.1	13.1
Peso de envío (lb)	40	44	49	46

Insight Freedom
Unidades condensadoras
para gabinetes de plataformas
múltiples

Aplicación	IPF4SL			
	4 pies	6 pies	8 pies	12 pies
Conexión de un solo punto estándar (208/230 V, 4 cables)				
Dispositivo de protección contra corriente máxima (MOPD)	20	30	40	55
Capacidad mínima en amperios del circuito (MCA)	17.9	23.4	30.2	42.4
Unidad condensadora				
Compresor RLA	6	10	12.6	18
Compresor LRA	35.7	40.3	55	75
Charola del evaporador de condensado				
Voltios	208	208	208	208
Amperios	4.8	4.8	7.2	9.6
Watts	1,000	1,000	1,500	2,000
Diagrama de cableado	3	3	3	3
Carga de R448A (lb) (Solo unidad condensadora)	5.1	5.9	5.9	5.9
Recarga de aceite (oz)	21	19	19	25
Calor de rechazo (Btu/h)	7,034	10,512	14,023	20,948
Bomba de condensado				
Voltios	120	120	120	120
Amperios	1.9	1.9	1.9	1.9
Conexiones de refrigerante (pulgadas)				
Línea de líquido	$\frac{3}{8}$	$\frac{3}{8}$	$\frac{3}{8}$	$\frac{3}{8}$
Línea de succión	$\frac{5}{8}$	$\frac{5}{8}$	$\frac{5}{8}$	$\frac{5}{8}$
Dimensiones (pulgadas)				
Altura	16.5	16.6	16.6	18.9
Longitud	24.0	24.1	24.0	25.0
Ancho	18.3	18.3	18.3	34.1
Peso de envío (lb)	105	110	114	183

Aplicación	ICF6SM			
	4 pies	6 pies	8 pies	12 pies
Conexión de un solo punto estándar (208/230 V, 4 cables)				
Dispositivo de protección contra corriente máxima (MOPD)	20	35	45	65
Capacidad mínima en amperios del circuito (MCA)	17.9	27.0	35.6	49.2
Unidad condensadora				
Compresor RLA	6	12.6	15.7	23.2
Compresor LRA	35.7	55	68	112
Charola del evaporador de condensado				
Voltios	208	208	208	208
Amperios	4.8	4.8	7.2	9.6
Watts	1,000	1,000	1,500	2,000
Diagrama de cableado	3	3	3	3
Carga de R448A (lb) (Solo unidad condensadora)	5.1	5.9	5.9	5.9
Recarga de aceite (oz)	21	19	19	34
Calor de rechazo (Btu/h)	8,902	13,310	18,072	26,327
Bomba de condensado				
Voltios	120	120	120	120
Amperios	1.9	1.9	1.9	1.9
Conexiones de refrigerante (pulgadas)				
Línea de líquido	$\frac{3}{8}$	$\frac{3}{8}$	$\frac{3}{8}$	$\frac{3}{8}$
Línea de succión	$\frac{5}{8}$	$\frac{5}{8}$	$\frac{5}{8}$	$\frac{5}{8}$
Dimensiones (pulgadas)				
Altura	16.5	16.6	18.9	18.9
Longitud	24.0	24.0	25.0	25.0
Ancho	18.3	18.3	34.1	34.1
Peso de envío (lb)	105	114	183	120

Insight Freedom
Unidades condensadoras
para gabinetes de plataformas
múltiples

Aplicación	IDF6NU			
	4 pies	6 pies	8 pies	12 pies
Conexión de un solo punto estándar (208/230 V, 4 cables)				
Dispositivo de protección contra corriente máxima (MOPD)	30	35	45	70
Capacidad mínima en amperios del circuito (MCA)	23.0	29.7	35.7	49.4
Unidad condensadora				
Compresor RLA	10	12	15.7	23.2
Compresor LRA	40.3	56	68	112
Charola del evaporador de condensado				
Voltios	208	208	208	208
Amperios	4.8	7.2	7.2	9.6
Watts	1,000	1,500	1,500	2,000
Diagrama de cableado	3	3	3	3
Carga de R448A (lb) (Solo unidad condensadora)	5.9	5.9	5.9	5.9
Recarga de aceite (oz)	19	25	19	34
Calor de rechazo (Btu/h)	10,904	17,100	22,220	32,369
Bomba de condensado				
Voltios	120	120	120	120
Amperios	1.9	1.9	1.9	1.9
Conexiones de refrigerante (pulgadas)				
Línea de líquido	$\frac{3}{8}$	$\frac{3}{8}$	$\frac{3}{8}$	$\frac{3}{8}$
Línea de succión	$\frac{5}{8}$	$\frac{5}{8}$	$\frac{5}{8}$	$\frac{5}{8}$
Dimensiones (pulgadas)				
Altura	16.6	18.9	18.9	18.9
Longitud	24.1	31.4	25.0	25.0
Ancho	18.3	25.0	34.1	34.1
Peso de envío (lb)	110	186	183	120

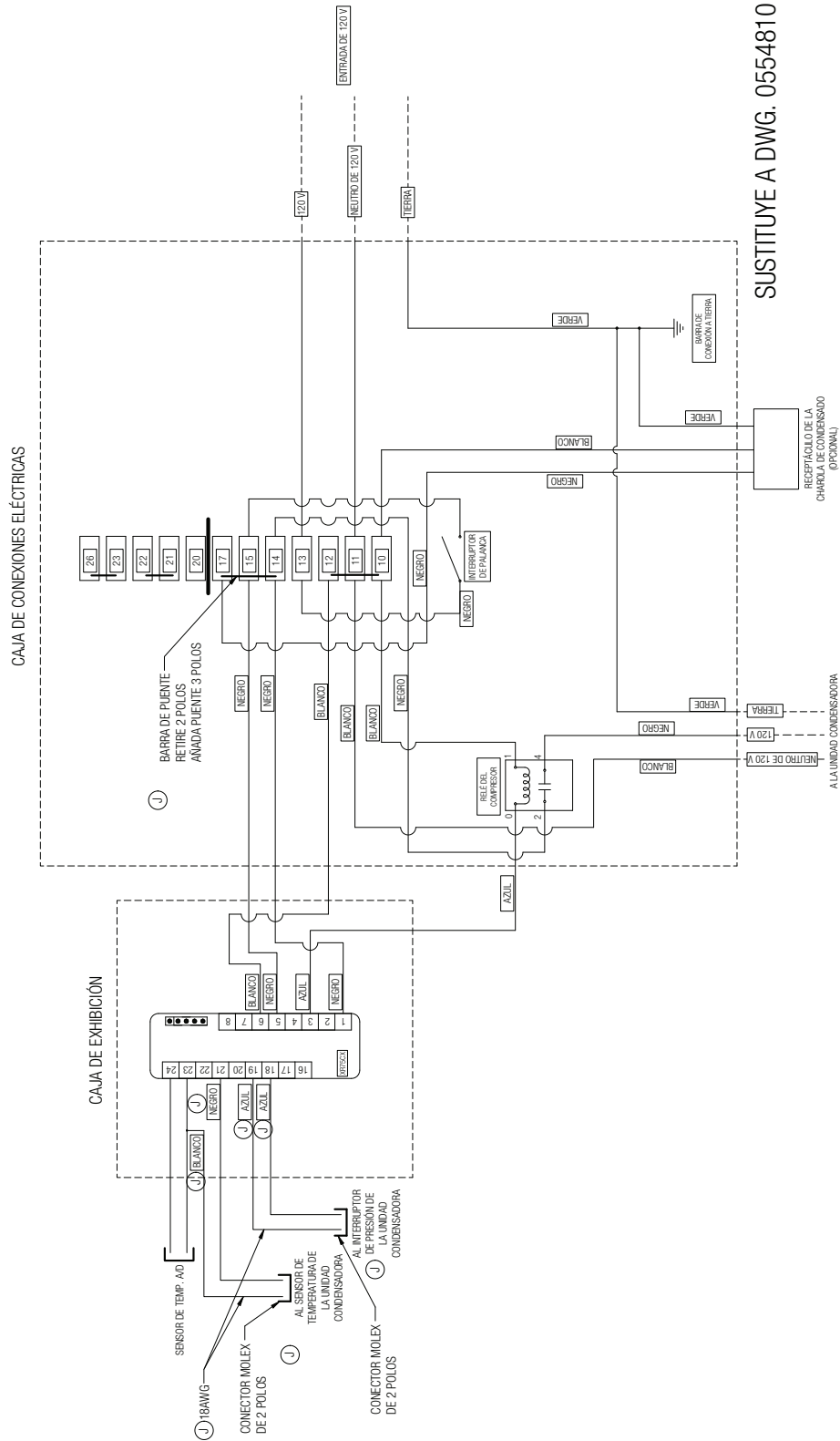
Aplicación	IDF6SU			
	4 pies	6 pies	8 pies	12 pies
Conexión de un solo punto estándar (208/230 V, 4 cables)				
Dispositivo de protección contra corriente máxima (MOPD)	30	35	55	70
Capacidad mínima en amperios del circuito (MCA)	23.0	29.7	41.7	49.4
Unidad condensadora				
Compresor RLA	10	12	18	23.2
Compresor LRA	40.3	56	75	112
Charola del evaporador de condensado				
Voltios	208	208	208	208
Amperios	4.8	7.2	9.6	9.6
Watts	1,000	1,500	2,000	2,000
Diagrama de cableado	3	3	3	3
Carga de R448A (lb) (Solo unidad condensadora)	5.9	5.9	5.9	5.9
Recarga de aceite (oz)	19	25	25	34
Calor de rechazo (Btu/h)	11,166	17,510	22,252	33,146
Bomba de condensado				
Voltios	120	120	120	120
Amperios	1.9	1.9	1.9	1.9
Conexiones de refrigerante (pulgadas)				
Línea de líquido	$\frac{3}{8}$	$\frac{3}{8}$	$\frac{3}{8}$	$\frac{3}{8}$
Línea de succión	$\frac{5}{8}$	$\frac{5}{8}$	$\frac{5}{8}$	$\frac{5}{8}$
Dimensiones (pulgadas)				
Altura	16.6	18.9	18.9	18.9
Longitud	24.1	31.4	25.0	25.0
Ancho	18.3	25.0	34.1	34.1
Peso de envío (lb)	110	186	183	120

Insight Freedom Unidades condensadoras para gabinetes de plataformas múltiples

Gabinete	Tamaño	Kit	Número de Copeland (ID)
IDDF5SU	4 pies	TH64	M6EM-0020-IAA-121
	6 pies	TH65	M6EM-H026-IAA-121
	8 pies	TH66	M6EM-H032-CAA-121
	12 pies	TH70	M6ZM-HO54-CAV-121
IDF5SM/TE, IDF5SL/TE	4 pies	TH74	FFAM-008Z-CFV-080
	6 pies	TH59	FFAP-015Z-CFV-080
	8 pies	TH73	FFAP-017Z-CFV-080
	12 pies	TH63	FFAP-030Z-CFV-080
IDF5NM/TE, IDF5NL, IDF5NV	4 pies	TH72	FFAM-008Z-CFV-080
	6 pies	TH60	FFAP-017Z-CFV-080
	8 pies	TH62	FFAP-022Z-CFV-080
	12 pies	TH61	FFAP-032Z-CFV-080
IDDF6SV	4 pies	TH67	M6EM-H022-IAA-121
	6 pies	TH68	M6EM-H032-CAA-121
	8 pies	TH71	M6EM-H040-IAA-121
	12 pies	TH69	M6KP-0064-CAA-121
IDDF5SM/TE	4 pies	TH64	M6EM-0020-IAA-121
	6 pies	TH67	M6EM-H022-IAA-121
	8 pies	TH66	M6EM-H032-CAA-121
	12 pies	TH71	M6EM-H040-IAA-121
IPF4SL	4 pies	ZZ50	FFAM-008Z-CFV-080
	6 pies	ZY93	FFAP-015Z-CFV-080
	8 pies	ZZ51	FFAP-017Z-CFV-080
	12 pies	AAC14	FFAP-030Z-CFV-080
ICF6SM	4 pies	ZZ50	FFAM-008Z-CFV-080
	6 pies	ZZ51	FFAP-017Z-CFV-080
	8 pies	ZZ52	FFAP-022Z-CFV-080
	12 pies	ZZ53	FFAP-032Z-CFV-080
IDF6NU	4 pies	ZY93	FFAP-015Z-CFV-080
	6 pies	ZY94	FFAP-020Z-CFV-080
	8 pies	ZZ52	FFAP-022Z-CFV-080
	12 pies	ZZ53	FFAP-032Z-CFV-080
IDF6SU	4 pies	ZY93	FFAP-015Z-CFV-080
	6 pies	ZY94	FFAP-020Z-CFV-080
	8 pies	AAC14	FFAP-030Z-CFV-080
	12 pies	ZZ53	FFAP-032Z-CFV-080

**Diagrama de cableado de Insight
Circuito 2A**

Insight Freedom
Unidades condensadoras
para gabinetes de plataformas
múltiples



SUSTITUYE A DWG. 0554810

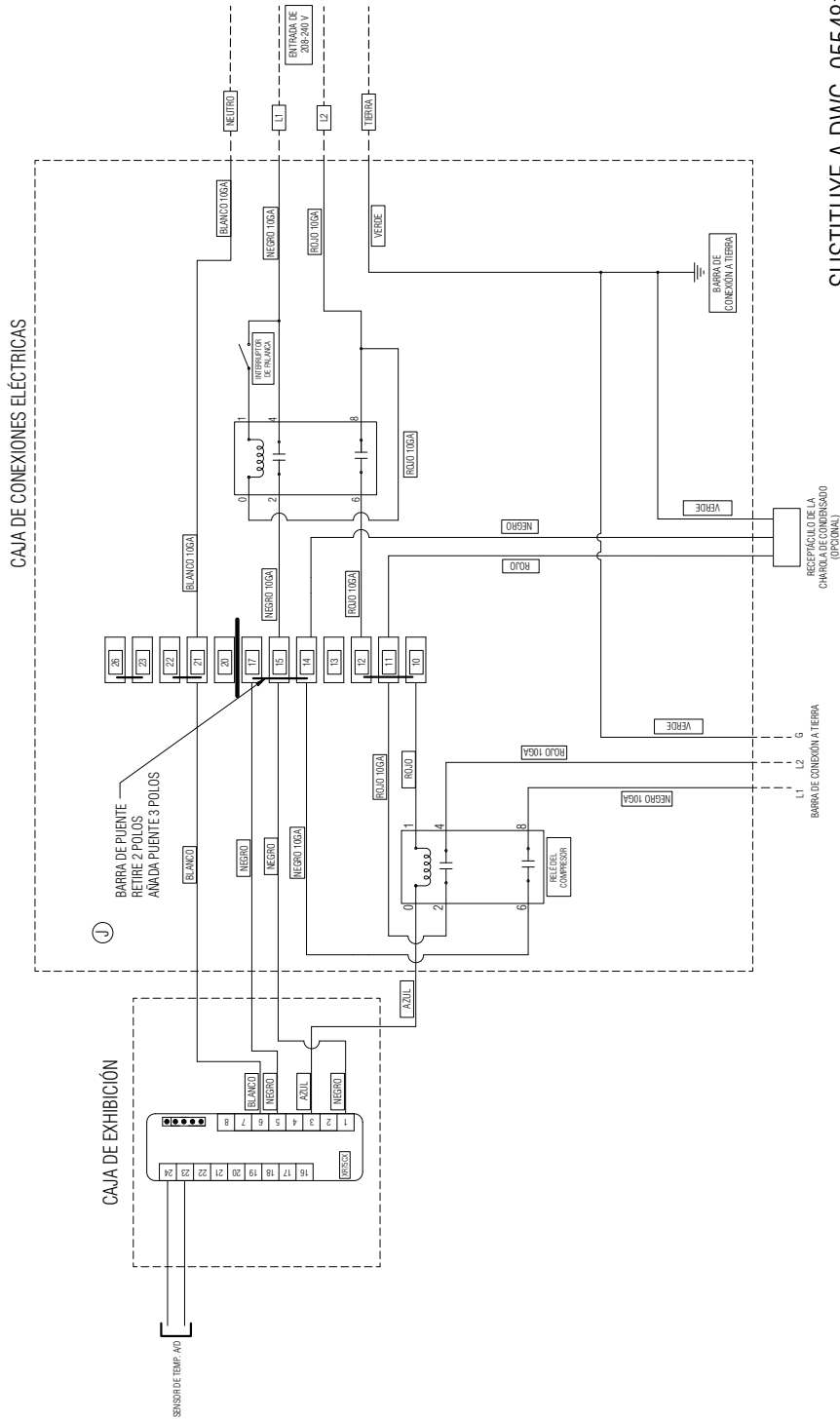
3001743_J

CIRCUITO N.º 2
 APLICA A UNIDADES CONDENSADORAS 115 V CA-60 HZ- MONOFÁSICO

TODO EL CABLEADO DEBE SER 14 AWG. A MENOS QUE SE ESPECIFIQUE OTRA COSA

- NOTAS:
1. NORMAS APLICABLES / ESPECIFICACIONES ASME Y14.5M-1994. DIMENSIONES Y TOLERANCIAS
 2. CARACTERÍSTICAS PRINCIPALES DEL PRODUCTO SEGÚN EPR-0006 E IDENTIFICADAS CON SIMBOLO

CIRCUITO N.º 2
 APLICA A UNIDADES CONDENSADORAS 208-240 V CA-60 HZ- MONOFÁSICO

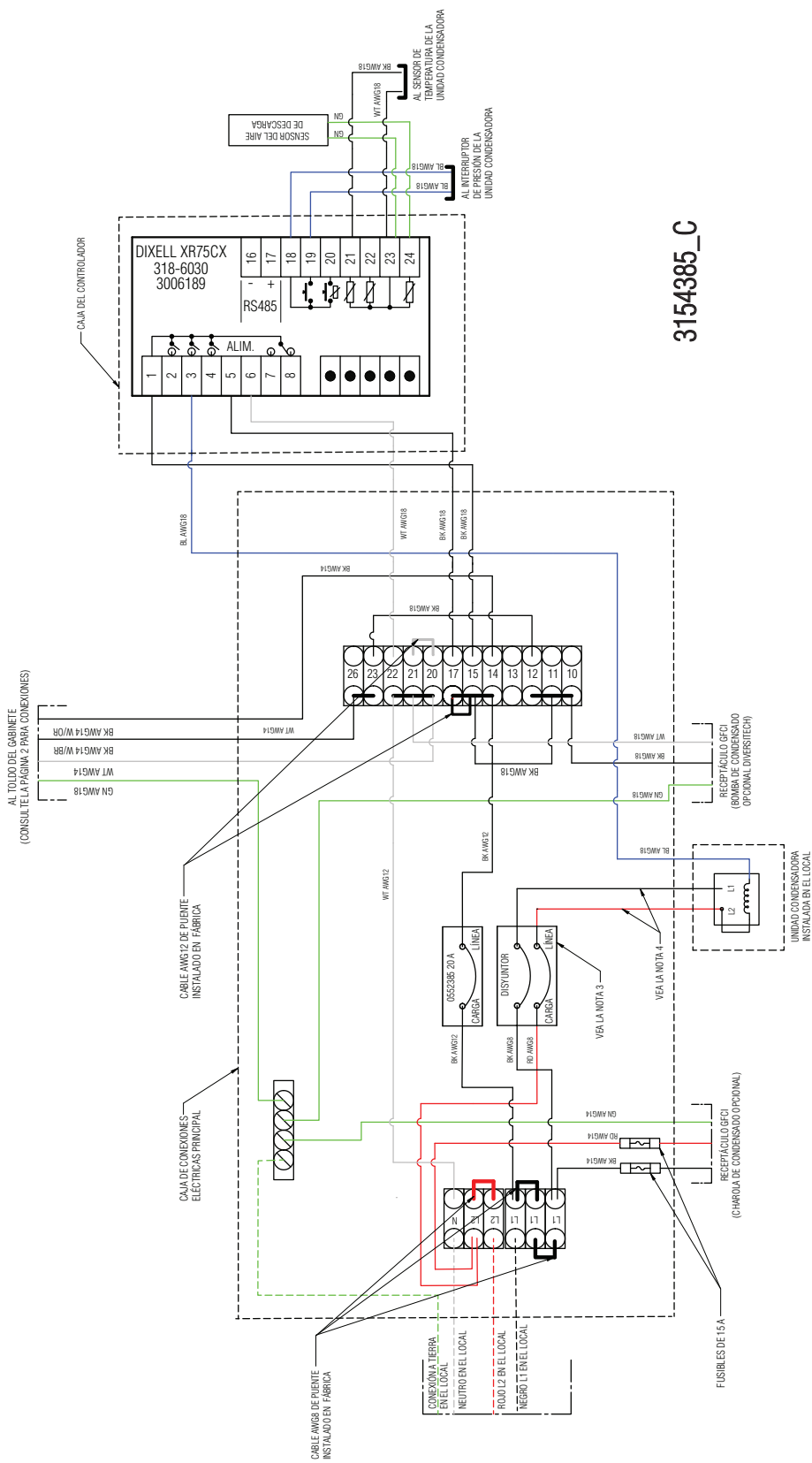


SUSTITUYE A DWG. 0554810

3001743_J

TODO EL CABLEADO DEBE SER 14 AWG, A MENOS QUE SE ESPECIFIQUE OTRA COSA

- NOTAS:
1. NORMAS APLICABLES / ESPECIFICACIONES ASME Y 14 SM-1994, DIMENSIONES Y TOLERANCIAS
 2. CARACTERÍSTICAS PRINCIPALES DEL PRODUCTO SEGUN EPP-0006 E IDENTIFICADAS CON SÍMBOLO

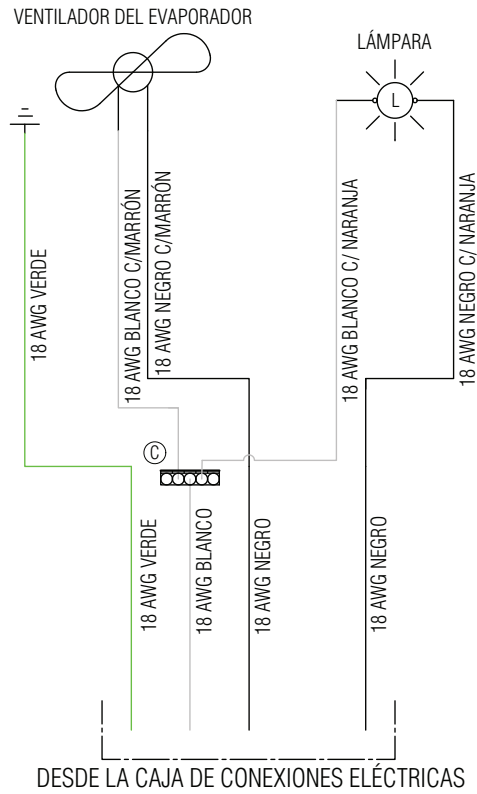


3154385_C

- CODIGOS DE COLOR UL / ABREVIATURAS**
- ROJO = RD
 - VERDE = WT
 - NEGRO = BK
 - AZUL = BL
 - AMARILLO = YL
 - GRIS = GY
 - BLANCO = WT
 - VERDE = GN
 - MARRÓN = BN
 - NAFANJA = OR
 - VIOLETA = VT
- CABLE DE FÁBRICA DE CALIBRE 14**
- CABLE DE FÁBRICA DE CALIBRE 10**
- CABLEADO EN EL LOCAL**

- NOTAS:**
1. CONFIGURACIÓN REQUERIDA PARA DOCUMENTOS IMPRESOS: TODOS LOS COLORES BLANCO Y NEGRO
 2. MATERIAL - PAPEL OBRA BLANCO, TAMAÑO CARTA
 3. PARA L1, L2 UTILICE EL NÚMERO DE PIEZA DEL DISYUNTOR ESPECIFICADO EN LA LISTA DE MATERIALES SEGÚN EL MODELO DEL GABINETE
 4. PARA LOS TAMAÑOS DE DISYUNTOR 50, 40 Y 35, UTILICE UN CABLE AWG 10; PARA LOS TAMAÑOS DE DISYUNTOR 25, 20 Y 15, UTILICE UN CABLE AWG 12

CONEXIONES DEL TOLDO



3154385_C

NOTAS:

1. CONFIGURACIÓN REQUERIDA PARA DOCUMENTOS IMPRESOS: TODOS LOS COLORES BLANCO Y NEGRO
2. MATERIAL- PAPEL OBRA BLANCO, TAMAÑO CARTA
3. PARA L1, L2 UTILICE EL NÚMERO DE PIEZA DEL DISYUNTOR ESPECIFICADO EN LA LISTA DE MATERIALES SEGÚN EL MODELO DEL GABINETE
4. PARA LOS TAMAÑOS DE DISYUNTOR 50, 40 Y 35, UTILICE UN CABLE AWG 10; PARA LOS TAMAÑOS DE DISYUNTOR 25, 20 Y 15, UTILICE UN CABLE AWG 12

CÓDIGOS DE COLOR UL / ABREVIATURAS

— ROJO = RD	— BLANCO = WT
— NEGRO = BK	— VERDE = GN
— AZUL = BL	— MARRÓN = BN
— AMARILLO = YL	— NARANJA = OR
— GRIS = GY	— VIOLETA = VT

CABLE DE FÁBRICA DE CALIBRE 14

CABLE DE FÁBRICA DE CALIBRE 10

--- CABLEADO EN EL LOCAL