

HUSSMANN®

microDS™

Insight® ID5SM-W

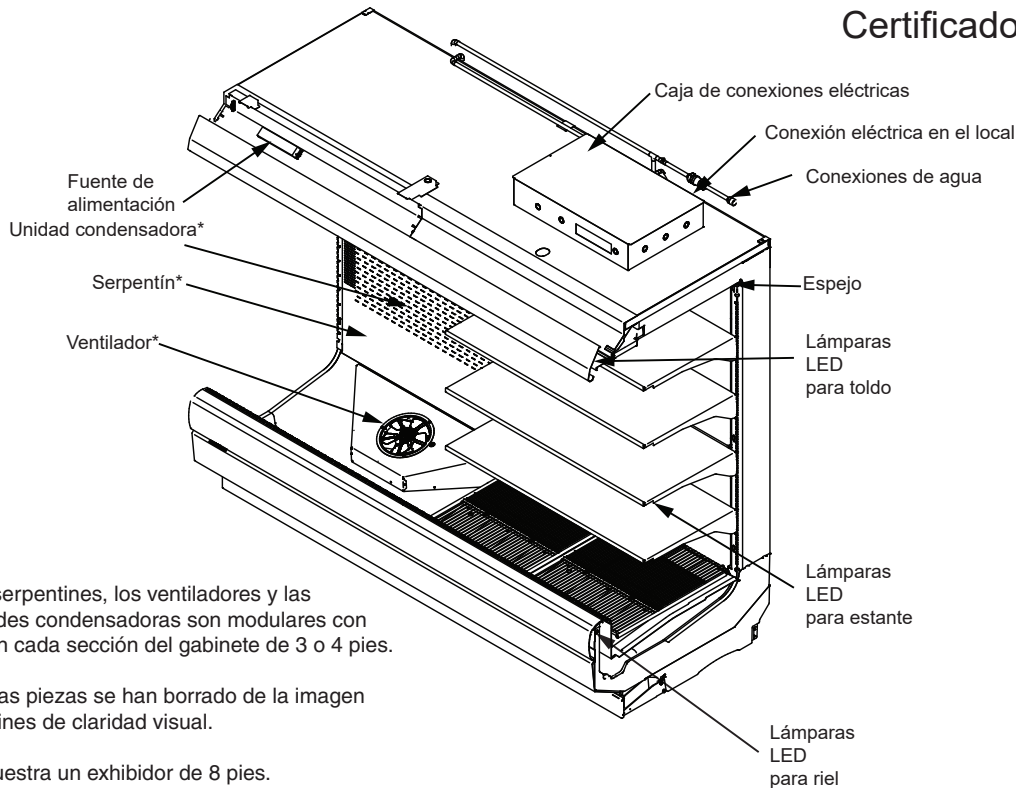
Lácteos / deli / bebidas /
 frutas y verduras / carnes
 Autocontenido
 enfriado por agua
 R290 (propano)

Hoja de datos del exhibidor

N/P 3080586_F

Certificado por **UL EPH®**

Abril de 2022



*Los serpentines, los ventiladores y las unidades condensadoras son modulares con uno en cada sección del gabinete de 3 o 4 pies.

Algunas piezas se han borrado de la imagen para fines de claridad visual.

Se muestra un exhibidor de 8 pies.



Certificación UL EPH

Este modelo de exhibidor se fabrica para cumplir con los requisitos ANSI/SCC en cuanto a construcción, materiales y facilidad de limpieza.

Las conexiones eléctricas estándar de Insight en el local se encuentran en la parte superior izquierda del exhibidor.

Datos de rendimiento	Página 2	Pesos de envío estimados	Página 6
Datos del producto (estadísticas de AHRI)	Página 2	Opciones de estantes	Página 6
Corte transversal	Página 3	Diagramas de cableado	Página 7
Perspectiva de plano	Página 4	Historial de revisiones	Página 13
Cargas eléctricas	Página 5		

Data sheet-Insight ID5SM-W-SP
 Hoja de datos-Insight ID5SM-W-SP

Nos reservamos el derecho de cambiar o revisar las especificaciones y el diseño del producto en relación con cualquier característica de nuestros productos. Dichos cambios no dan derecho al comprador a cambios correspondientes, mejoras, agregados o reemplazos en el equipo comprado o enviado anteriormente.

Insight ID5SM-W

Lácteos / deli / bebidas /
frutas y verduras / carnes

Datos de refrigeración ¹

ID5SM-W		Vida de estante óptima 4, 8, 12 pies		Vida de estante óptima 6 pies	
Aplicación		Lácteos / deli / bebidas / frutas y verduras	Convertible / carnes	Lácteos / deli / bebidas / frutas y verduras	Convertible / carnes
Estantes s/iluminación	Aire de descarga, °F (°C)	30 (-1.11)	29 (-1.67)	28 (-2.22)	30 (-1.11)
	Zona muerta	8	8	8	8
Estantes c/iluminación	Aire de descarga, °F (°C)	30 (-1.11)	29 (-1.67)	28 (-2.22)	30 (-1.11)
	Zona muerta	8	8	8	8
Velocidad del ventilador ²		1500	1700	1600	1600

Notas:

1. Todos los datos se basan en tiendas cuya temperatura y humedad no excedan las condiciones del ambiente de Tipo 1 de NSF de 75 °F y una humedad relativa del 55%, excepto donde se indique.
2. Algunas longitudes y aplicaciones requieren kits opcionales para el control de la velocidad de los ventiladores, aplicados por el Configurator de Productos de Hussmann.
3. Condiciones de diseño de suministro de agua son de 50 °F a 115 °F (10 °C a 46 °C).
4. Reducir la carga de refrigeración por 15%, si se ha adaptado con CaseShieldPTM

Datos del compresor

Calor total de rechazo ⁵ BTU/H

4 pies	9,379
6 pies	15,757
8 pies	18,757
12 pies	28,136

⁵ El THR indicado para condiciones máximas de diseño. Las operaciones de carga normales pueden ser más bajas.

Caída de presión del agua de enfriamiento ⁷

	PSI
4 pies	2.5
6 pies	5.0
8 pies	5.0
12 pies	9.0

Diferencia de temperatura de diseño del agua de enfriamiento 10 °F

⁷ La válvula equilibradora automática requiere un mínimo de 2 psi para su funcionamiento. Reste 2 psi si la válvula de equilibrado automático no fue proporcionada.

Caudal del glicol/agua ⁸

	GPM	LPM
4 pies	2.0	7.6
6 pies	4.0	15.1
8 pies	4.0	15.1
12 pies	6.0	22.7

⁸ Utilice una solución premezclada de glicol inhibido. Si la mezcla se va a hacer en el local, utilice solo agua destilada o desionizada (no utilice agua del municipio).

Datos de descongelamiento

Frecuencia (horas entre descongelamiento) ⁴

APAGADO ID5SM-W
Tiempo (minutos) 20

ELÉCTRICO O A GAS No está disponible

Agua de descongelamiento ⁶ 8.1 lb/pie/día
(12.1 kg/m)

⁶ (± 15% basado en la configuración de los gabinetes y el aprovisionamiento del producto).

Carga por unidad ⁹

4 pies	0.33 lb	5.3 oz	150 g
6 pies	0.33 lb	5.3 oz	150 g
8 pies	0.33 lb	5.3 oz	150 g
12 pies	0.33 lb	5.3 oz	150 g

⁹ Carga máxima de R290 por unidad condensadora = 150 g.

Datos del producto

Volumen refrigerado bruto ¹⁰ (pies³/pie) 11.7 pies³/pie (1.09 m³/m)

Área de exhibición total AHRI ¹¹ (pies²/pie) 4.27 pies²/pie (1.30 m²/m)

Área de estante ¹² (pies²/pie) 9.85 pies²/pie (3.00 m²/m)

¹⁰ Volumen refrigerado bruto AHRI: Volumen refrigerado/Unidad de longitud, pies³/pie [m³/m]

¹¹ Calculada utilizando la metodología estándar AHRI 1200: Área de exhibición total, pies² [m²]/Unidad de longitud, pies [m]

¹² El área de superficie del estante está formada por la plataforma inferior más el complemento del estante estándar para este modelo: (4) hileras para estantes de 22 pulg.

Exhibidor Insight de plataformas múltiples, 5 niveles de exhibición, fondo estándar, altura delantera estándar, enfriado por agua, autocontenido, R290 (propano)

Insight ID5SM-W
Lácteos / deli / bebidas /
frutas y verduras / carnes

Complemento del estante mostrado conforme a las pruebas:

Cuatro hileras para estantes de 22 pulg. distribuidas uniformemente entre la charola de exhibición inferior y el panel superior interior.

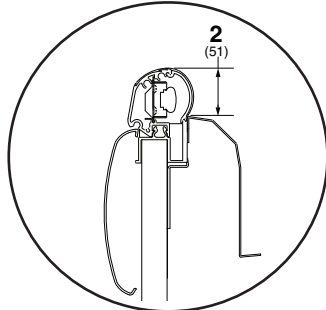
Otros kits opcionales pueden agregar altura general al gabinete.

Se requiere un espacio mínimo de 1 ½ pulg. para retirar la cubierta del paso de cables y una distancia de 6 ½ pulg. para tener pleno acceso. Consulte el Manual de instalación para ver las instrucciones.

4 pulg. entre los gabinetes espalda con espalda.

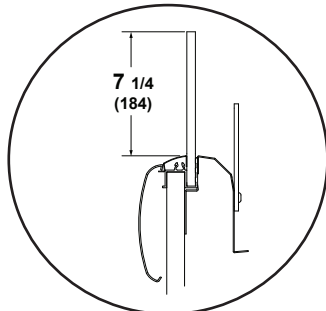
Se muestra con el tope y el toldo con opción de elipse.

LÁMPARA OPCIONAL PARA RIEL



La lámpara para riel no se puede usar con la opción con frente de vidrio.

FRENTE DE VIDRIO OPCIONAL

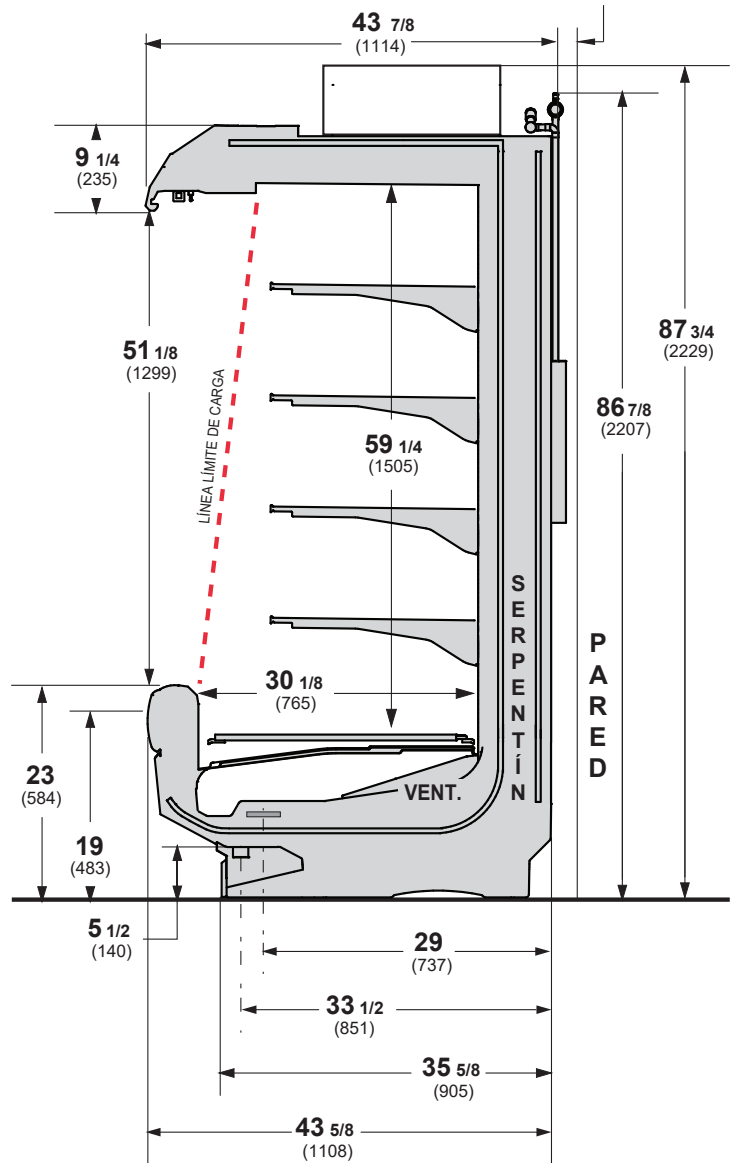


El frente de vidrio no se puede usar con la opción de la lámpara para riel.

Dimensiones mostradas en pulg. y (mm).

ID5SM-W

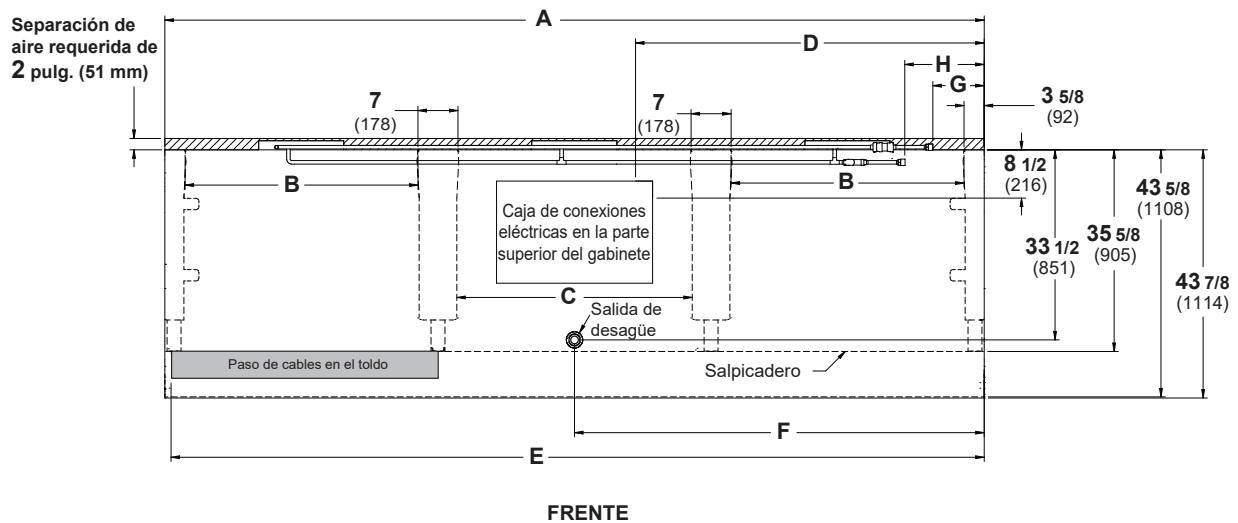
Separación de aire requerida de 2 pulg. (51 mm)



Perspectiva de plano de ingeniería

ID5SM-W

Dimensiones mostradas en pulg. y (mm).



(Se muestra el modelo de 12 pies)

	4 pies	6 pies	8 pies	12 pies
General				
(A) Longitud del gabinete (<i>sin extremos ni separadores</i>) (Cada extremo y separador aislado agrega 1 1/2 pulg. (38 mm) a la agrupación de gabinetes).	48 1/8 (1222)	72 1/4 (1835)	96 1/4 (2445)	144 3/8 (3668)
Dimensión máxima exterior desde la parte posterior a la parte delantera del gabinete (<i>incluye el tope</i>)	43 5/8 (1108)	43 5/8 (1108)	43 5/8 (1108)	43 5/8 (1108)
Parte posterior del gabinete al frente del salpicadero	35 5/8 (905)	35 5/8 (905)	35 5/8 (905)	35 5/8 (905)
(B) Distancia entre los bordes de las patas exteriores y las centrales	N/A	29 (737)	41 (1041)	41 (1041)
(C) Distancia entre los bordes de las patas centrales	41 1/8 (1045)	N/A	N/A	41 1/8 (1045)
Distancia entre las patas delanteras y el salpicadero	8 (203)	8 (203)	8 (203)	8 (203)
Servicio eléctrico (Conexión del cableado eléctrico en el local)				
(D) Extremo derecho del gabinete al centro de la conexión del cableado eléctrico en el local (<i>parte superior del gabinete</i>)	11 (279)	9 (229)	13 1/2 (343)	61 1/2 (1562)
Parte posterior del gabinete al centro de la conexión del cableado eléctrico en el local	8 1/2 (216)	8 1/2 (216)	8 1/2 (216)	8 1/2 (216)
Longitud del paso de cables eléctricos	44 5/8 (1133)	33 1/2 (851)	45 7/8 (1165)	45 7/8 (1165)
(E) Extremo derecho del gabinete al extremo izquierdo del paso de cables eléctricos (<i>parte superior del gabinete</i>)	46 1/2 (1181)	70 1/2 (1791)	94 1/2 (2400)	142 5/8 (3630)
Salidas de desagüe				
(F) Extremo derecho del gabinete al centro de la salida de desagüe	24 1/8 (613)	24 1/8 (613)	24 1/8 (613)	72 1/4 (1835)
Parte posterior exterior del gabinete al centro de las salidas de desagüe	33 1/2 (851)	33 1/2 (851)	33 1/2 (851)	33 1/2 (851)
Tubo de goteo con cédula 40 de PVC	1 1/4 (32)	1 1/4 (32)	1 1/4 (32)	1 1/4 (32)
Salida de refrigeración				
(G) Extremo derecho del gabinete a la salida de glicol/agua	4 3/8 (111)	3 1/4 (83)	9 (229)	9 (229)
(H) Extremo derecho del gabinete a la entrada de glicol/agua	9 (229)	7 7/8 (200)	14 (356)	14 (356)

Datos eléctricos

Número de ventiladores	4 pies	6 pies	8 pies	12 pies
8.25 pulg.	1	2	2	3

Ventilador del evaporador	Amperios				Watts			
	4 pies	6 pies	8 pies	12 pies	4 pies	6 pies	8 pies	12 pies
120 V 60 Hz Economizador de energía	0.25	0.50	0.50	0.75	16	32	32	48

Unidad condensadora (208 V, trifásica, 60 Hz) estándar

NOTA: Solo un compresor puede arrancarse a la vez.

Compresor RLA	4.0	8.0	8.0	12.0
Compresor LRA	58/unidad	58/unidad	58/unidad	58/unidad

Requisitos del circuito del exhibidor (208 V, trifásico, 60 Hz)

Amperios total	4.8	9.2	9.6	14.4
MCA	6.0	11.4	12.0	18.0
Protección máxima de sobrecarga del circuito	20	20	20	20



Enchufe NEMA L21-20 (todas las longitudes)

Lámparas

	Amperios				Watts			
	4 pies	6 pies	8 pies	12 pies	4 pies	6 pies	8 pies	12 pies
LÁMPARAS LED								
Lámparas EcoShine ULTRA para toldos								
1 hilera de EcoShine ULTRA	0.16	0.26	0.36	0.54	19	31	43	64
Lámparas EcoShine II para toldos								
1 hilera de EcoShine II	0.16	0.26	0.32	0.48	19	32	39	58
1 hilera de EcoShine II HO	0.22	0.33	0.44	0.66	27	40	53	79
Lámparas EcoShine II para estantes								
1 hilera para estantes	0.08	0.12	0.16	0.25	10	14	20	30
2 hileras para estantes	0.16	0.23	0.33	0.49	20	28	40	59
3 hileras para estantes	0.25	0.35	0.49	0.74	30	42	59	89
4 hileras para estantes	0.33	0.47	0.66	0.99	40	56	79	119
5 hileras para estantes	0.41	0.59	0.82	1.24	49	71	99	148
6 hileras para estantes	0.49	0.70	0.99	1.48	59	85	119	178
Lámpara EcoShine II para rieles - 1 hilera	0.08	0.12	0.16	0.25	10	14	20	30

Total del circuito de lámparas de 120 V = Lámparas estándar + Total de lámparas opcionales + Lámparas opcionales para estantes

Insight ID5SM-W
Lácteos / deli / bebidas /
frutas y verduras / carnes

EXTREMOS o SEPARADORES

Cada extremo estándar y cada separador aislado agrega 1 1/2 pulg. (38 mm) a la agrupación de gabinetes. El extremo de visualización opcional con tope de extremo agrega 3 3/4 pulg. (95 mm).

DATOS FÍSICOS

Tubo de goteo del exhibidor (pulg.) 1 1/4
Tubo con cédula 40 de PVC

PESO DE ENVÍO ESTIMADO †

Gabinete	4 pies	6 pies	8 pies	12 pies	Extremo sólido (cada uno)
lb (kg)	750 (340)	950 (431)	1100 (499)	1250 (567)	80 (36)

† Los pesos reales varían dependiendo de los kits opcionales incluidos.

Opciones de estantes

Dimensiones de estantes aprobadas para exhibiciones estándar (horizontal, soportes de 2 a 3 posiciones):

- 18 pulg.
- 20 pulg.
- 22 pulg.
- 24 pulg.

Contacte al área de ingeniería para recibir recomendaciones de exhibición no estándar (soportes de 4 posiciones u otros).

Número mínimo de estantes: 3

Número óptimo de estantes: 4

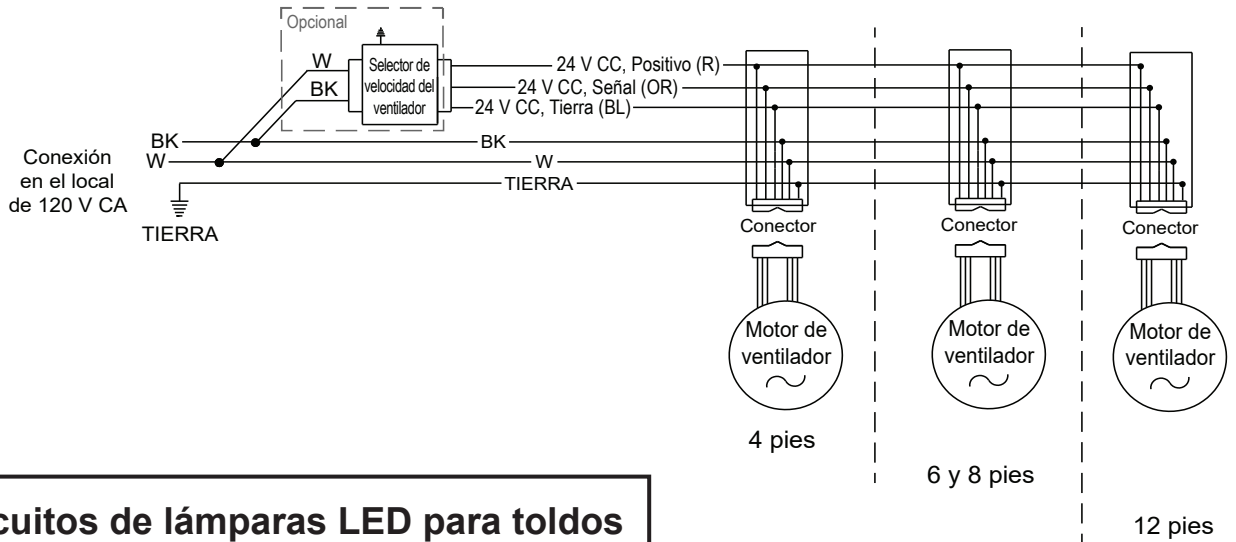
Número máximo de estantes: 7

Número máximo de lámparas para estantes: 6

Complemento del estante estándar para fines de prueba: (4) estantes de 22 pulg., distribuidos vertical y uniformemente.

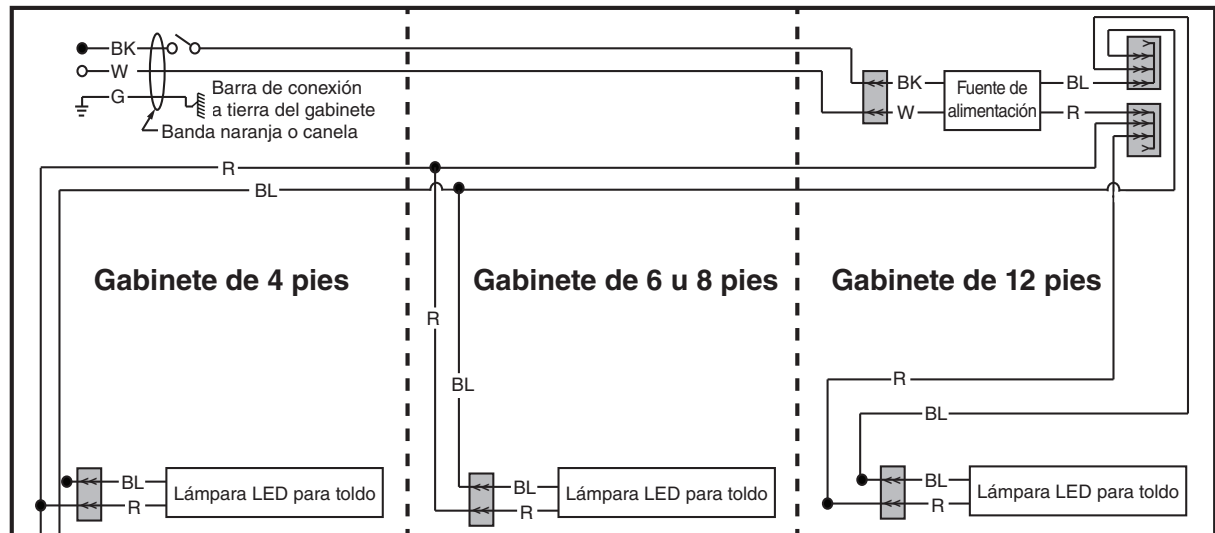
Cableado del ventilador Descongelamiento durante el apagado

Insight ID5SM-W
Lácteos / deli / bebidas /
frutas y verduras / carnes



Circuitos de lámparas LED para toldos

Lámparas LED EcoShine II para toldos - 1 hilera



Lámparas opcionales - Lámparas LED EcoShine II para rieles - 1 hilera



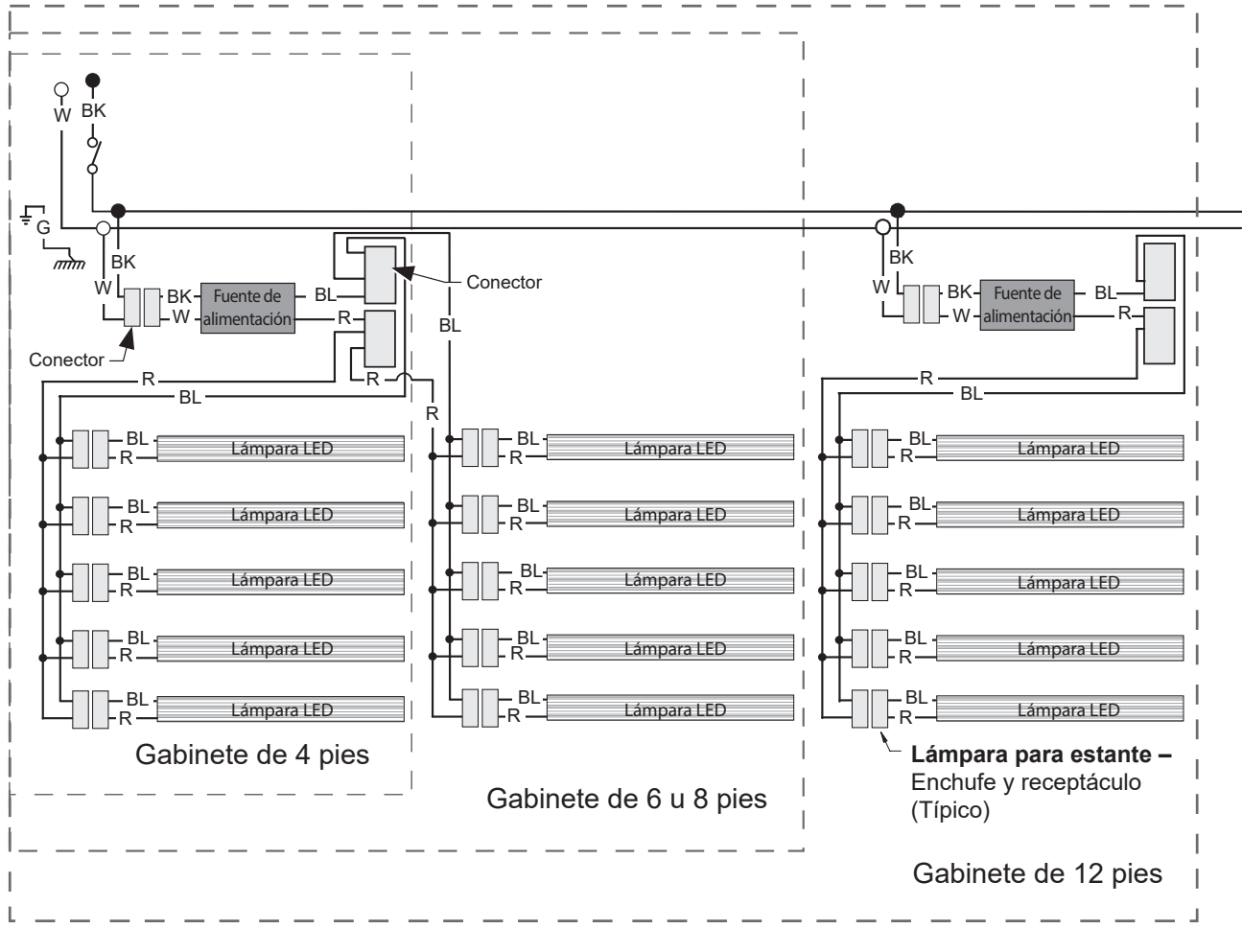
ADVERTENCIA

Todos los componentes deberán tener una conexión mecánica a tierra y el exhibidor deberá estar conectado a tierra.

R = Rojo Y = Amarillo G = Verde BL = Azul BK = Negro W = Blanco

● = CORRIENTE DE 120 V ○ = NEUTRO DE 120 V ⊥ = CONEXIÓN A TIERRA LOCAL  = CONEXIÓN A TIERRA DEL GABINETE

Arnés para estante y circuitos de lámparas LED para 4 o 5 hileras para estantes

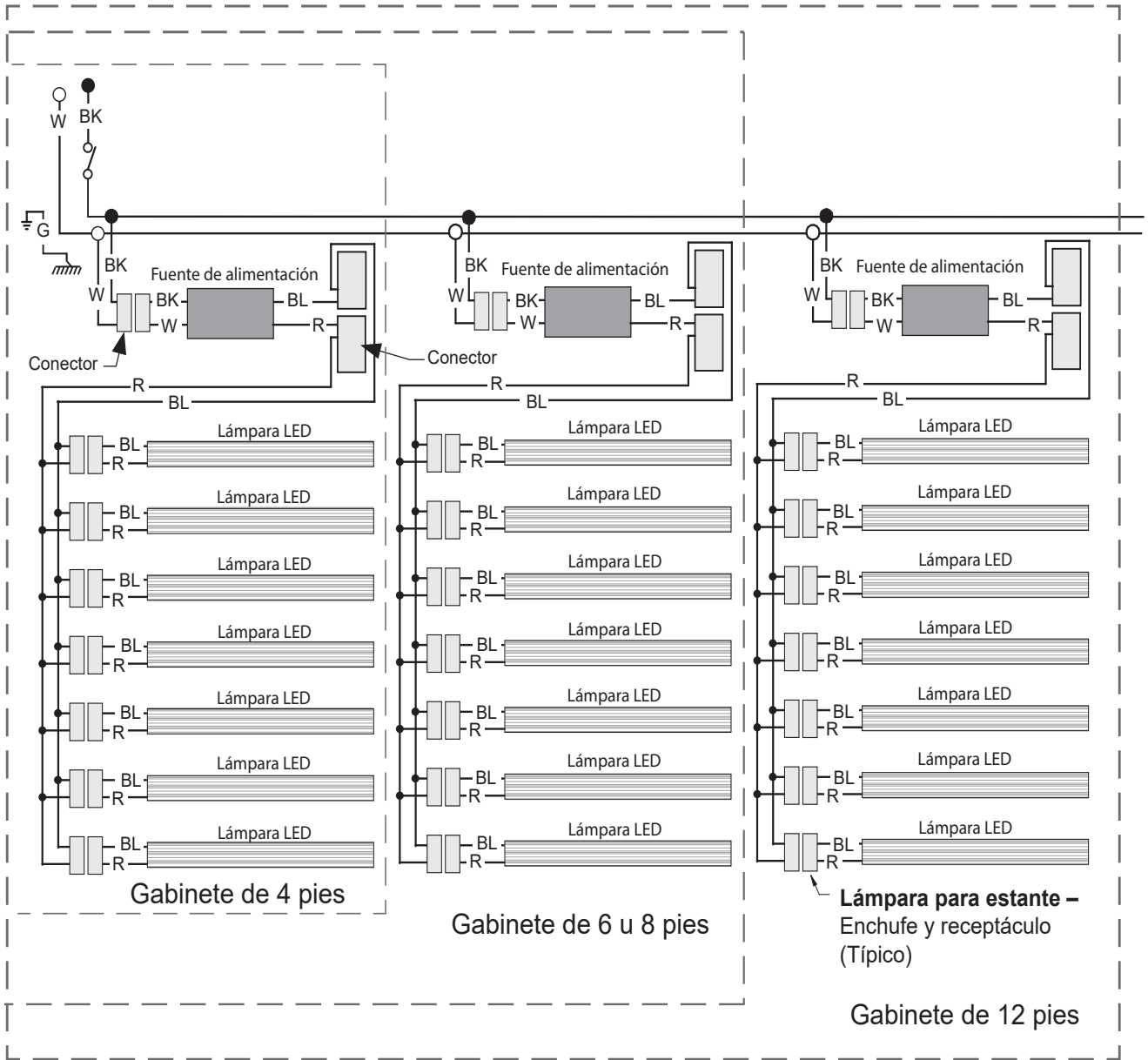


ADVERTENCIA

Todos los componentes deberán tener una conexión mecánica a tierra y el exhibidor deberá estar conectado a tierra.

R = Rojo Y = Amarillo G = Verde BL = Azul BK = Negro W = Blanco
 ● = CORRIENTE DE 120 V ○ = NEUTRO DE 120 V ⊥ = CONEXIÓN A TIERRA LOCAL ≡ = CONEXIÓN A TIERRA DEL GABINETE

Arnés para estante y circuitos de lámparas LED para 6 o 7 hileras para estantes

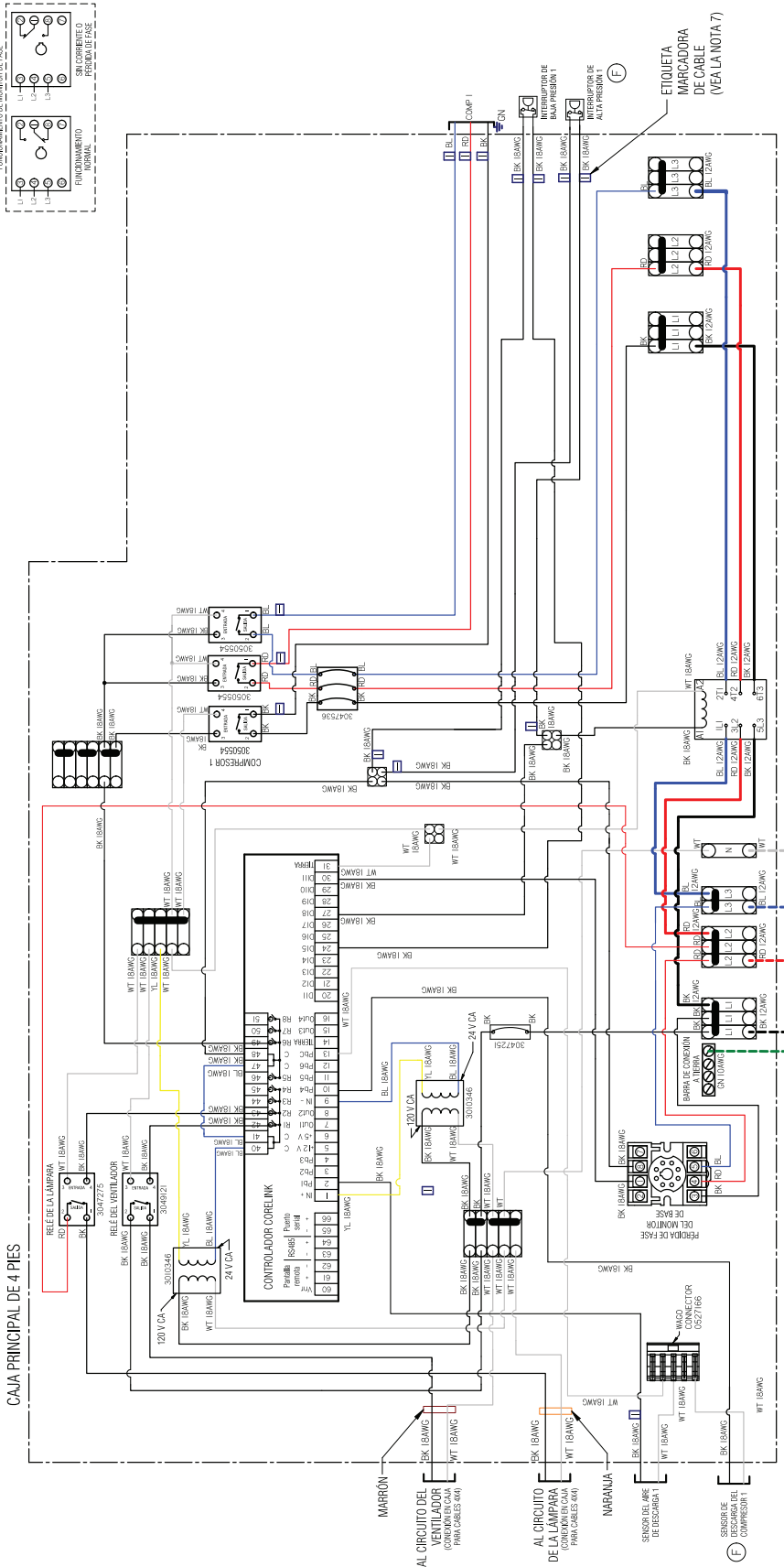


ADVERTENCIA

Todos los componentes deberán tener una conexión mecánica a tierra y el exhibidor deberá estar conectado a tierra.

R = Rojo Y = Amarillo G = Verde BL = Azul BK = Negro W = Blanco

● = CORRIENTE DE 120 V ○ = NEUTRO DE 120 V \perp = CONEXIÓN A TIERRA LOCAL mm = CONEXIÓN A TIERRA DEL GABINETE



3070247_F

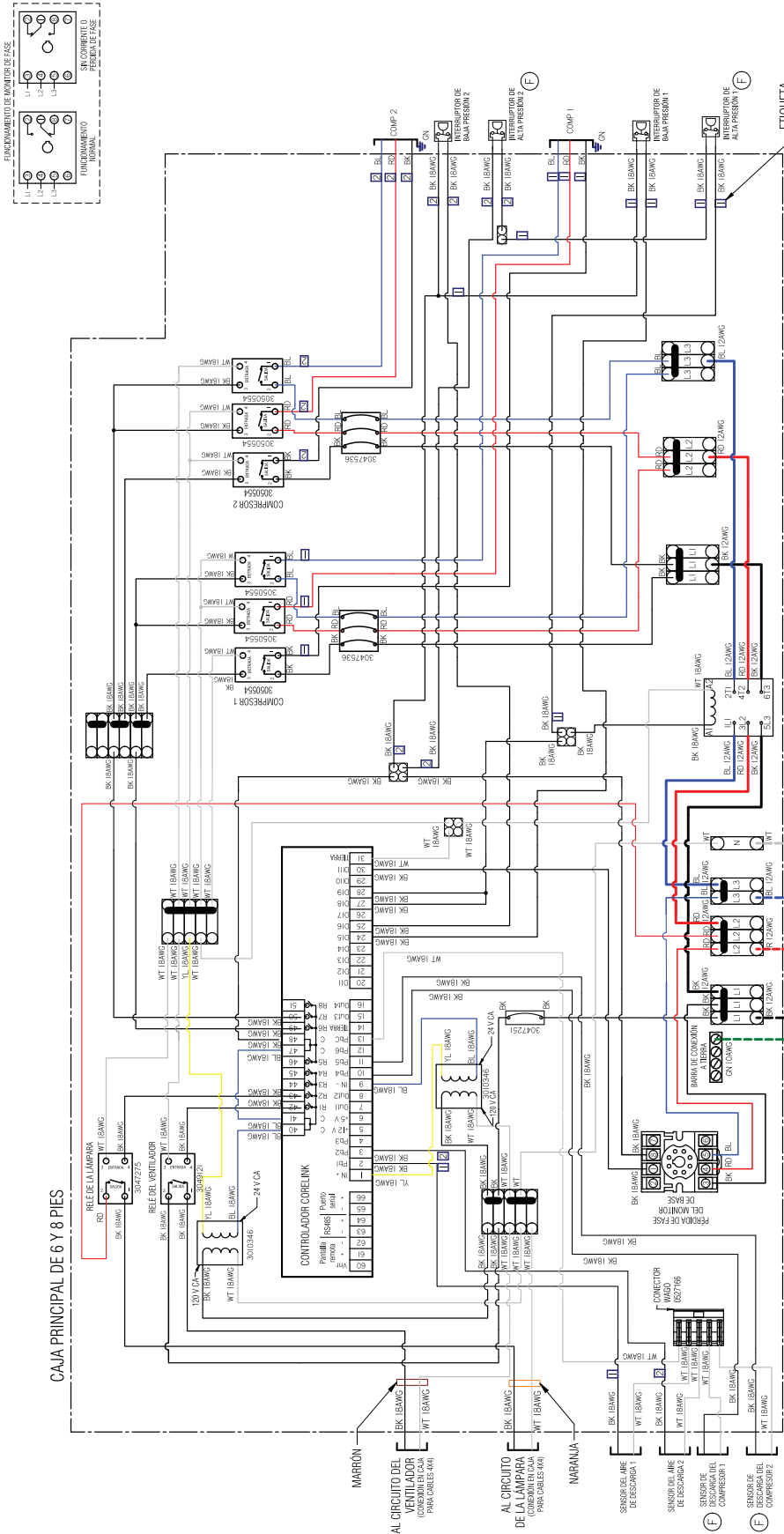
- COLORES Y ABBREVIACIONES DE UL**
- ROJO = RD
 - NEGRO = BK
 - AZUL = BL
 - AMARILLO = YL
 - GRIS = GT
 - BLANCO = WT
 - VERDE = GN
 - MARRON = BN
 - NARANJA = OR
 - VIOLETA = VT
- CABLE DE FÁBRICA DE CALIBRE 14
 CABLE DE FÁBRICA DE CALIBRE 12
 CABLEADO EN EL LOCAL

CONEXIÓN EN EL LOCAL
TRIFÁSICA 208 V

- NOTAS:**
1. NORMAS APPLICABLES / ESPECIFICACIONES ASME Y 14.5M-1994, DIMENSIONES Y TOLERANCIAS
 2. CARACTERÍSTICAS PRINCIPALES DEL PRODUCTO SEGÚN EPR-006 E IDENTIFICADAS CON SIMBOLO
 3. LAS CONEXIONES DE LOS CIRCUITOS DE VENTILACIÓN E ILUMINACIÓN DEBEN HACERSE EN FABRICA.
 4. TODOS LOS CABLES DE 14 g A MENOS QUE SE INDIQUE DE OTRA MANERA.
 5. MATERIAL - N/A
 6. REF. 3047407
 7. APlique LAS ETIQUETAS MARCADORAS DE CABLES EN CADA EXTREMO DEL SENSOR Y LOS CABLES DEL COMPRESOR A LOS CABLES DE PASO. COLORES EN BLANCO Y NEGRO.
 8. CONFIGURACIÓN REQUERIDA PARA IMPRIMIR EL DOCUMENTO: TODOS LOS COLORES EN BLANCO Y NEGRO.

Propano CoreLink Diagrama de cableado

Insight ID5SM-W Lácteos / deli / bebidas / frutas y verduras / carnes



3070247_F

CONEXION EN EL LOCAL
TRIFASICA 208 V

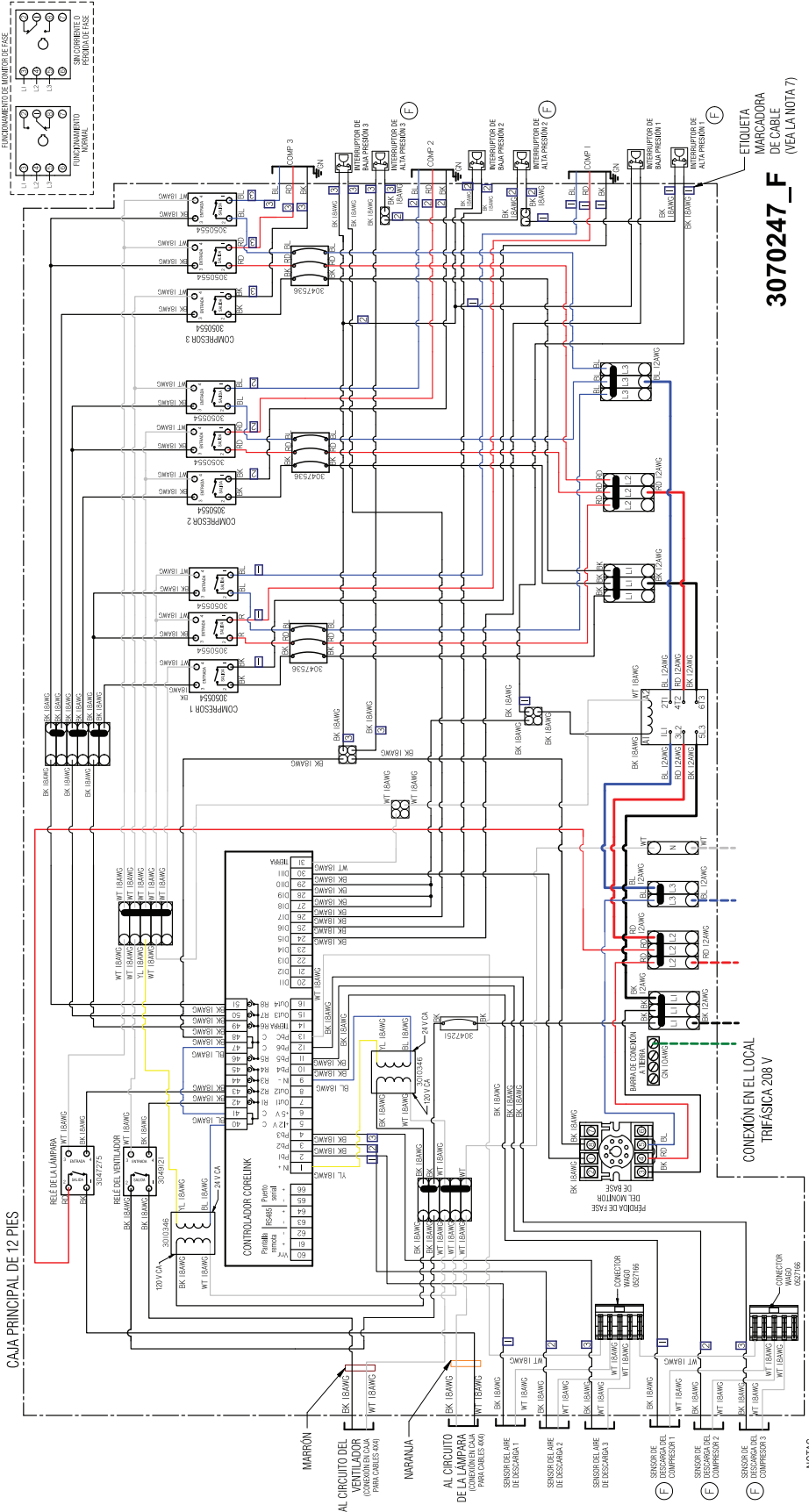
1. NORMAS APPLICABLES / ESPECIFICACIONES
ASME Y14.5M-1994. DIMENSIONES Y TOLERANCIAS
2. CARACTERISTICAS PRINCIPALES DEL PRODUCTO SEGUN
EPR-0006 E IDENTIFICADAS CON SIMBOLO
3. LAS CONEXIONES DE LOS CIRCUITOS DE VENTILACION E ILUMINACION
DEBEN HACERSE EN FABRICA.
4. TODOS LOS CABLES DE 14 g A MENOS QUE SE INDIQUE DE OTRA MANERA.
5. MATERIAL - N/A
6. REF. 3047407
7. APLIQUE LAS ETIQUETAS MARCADORAS DE CABLES EN CADA EXTREMO
DEL SENSOR Y LOS CABLES DEL COMPRESOR A LOS CABLES DE PASO.
8. CONFIGURACION REQUERIDA PARA IMPRIMIR EL DOCUMENTO: TODOS LOS
COLORES EN BLANCO Y NEGRO.

ETIQUETA
MARCADORA
DE CABLE
(VEA LA NOTA 7)

CABLE DE FABRICA DE CALIBRE 14
CABLE DE FABRICA DE CALIBRE 12
CABLEADO EN EL LOCAL

COLORES Y ABBREVIACIONES DE UL

ROJO = RD	BLANCO = WT
NEGRO = BK	VERDE = GN
AZUL = BL	MARRON = BN
AMARILLO = YL	NARANJA = OR
GRIS = GR	VIOLETA = VT



CABLE DE FÁBRICA DE CALIBRE 14
CABLE DE FÁBRICA DE CALIBRE 12
CABLEADO EN EL LOCAL

COLORES Y ABBREVIACIONES DE CABLE

ROJO = RD	BLANCO = WT
NEGRO = BK	VERDE = GN
AZUL = BL	MARRON = BN
AMARILLO = YL	NARANJA = OR
GRIS = GT	VIOLETA = VT

3070247_F
(VEA LA NOTA 7)

- NOTAS:**
1. NORMAS APLICABLES / ESPECIFICACIONES ASME YH4.5M-1994. DIMENSIONES Y TOLERANCIAS
 2. CARACTERÍSTICAS PRINCIPALES DEL PRODUCTO SEGUN EPR-0086 E IDENTIFICADAS CON SIMBOLO
 3. LAS CONEXIONES DE LOS CIRCUITOS DE VENTILACION E ILUMINACION DEBEN HACERSE EN FABRICA.
 4. TODOS LOS CABLES DE 1/4 A MENOS QUE SE INDIQUE DE OTRA MANERA.
 5. MATERIAL - N/A
 6. REF. 3047407
 7. APLIQUE LAS ETIQUETAS MARCADORAS DE CABLES EN CADA EXTREMO DEL SENSOR Y LOS CABLES DEL COMPRESOR A LOS CABLES DE PASO.
 8. CONFIGURACION REQUERIDA PARA IMPRIMIR EL DOCUMENTO: TODOS LOS COLORES EN BLANCO Y NEGRO.

Para pedir piezas o acceder a información adicional del producto por favor visite:

parts.husmann.com

Llame sin cargo: 1.855.487.7778

Historial de revisiones

Revisión A: Noviembre de 2018: Emisión original

Revisión B: Febrero de 2019: Se añadió el logotipo de MicroDS

Revisión C: Abril de 2019: Se actualizaron los datos de refrigeración

Revisión D: Julio de 2019: Se actualizaron la lista de piezas, las lámparas, CaseShieldPTM, los datos de refrigeración y los diagramas de cableado.

Revisión E: Agosto de 2020: Se actualizó la información eléctrica y los diagramas de cableado.

Revisión F: Abril de 2022: Se actualizaron los datos de rendimiento, los datos eléctricos y los diagramas de cableado.