



HMDS LMT — 145

Familia:

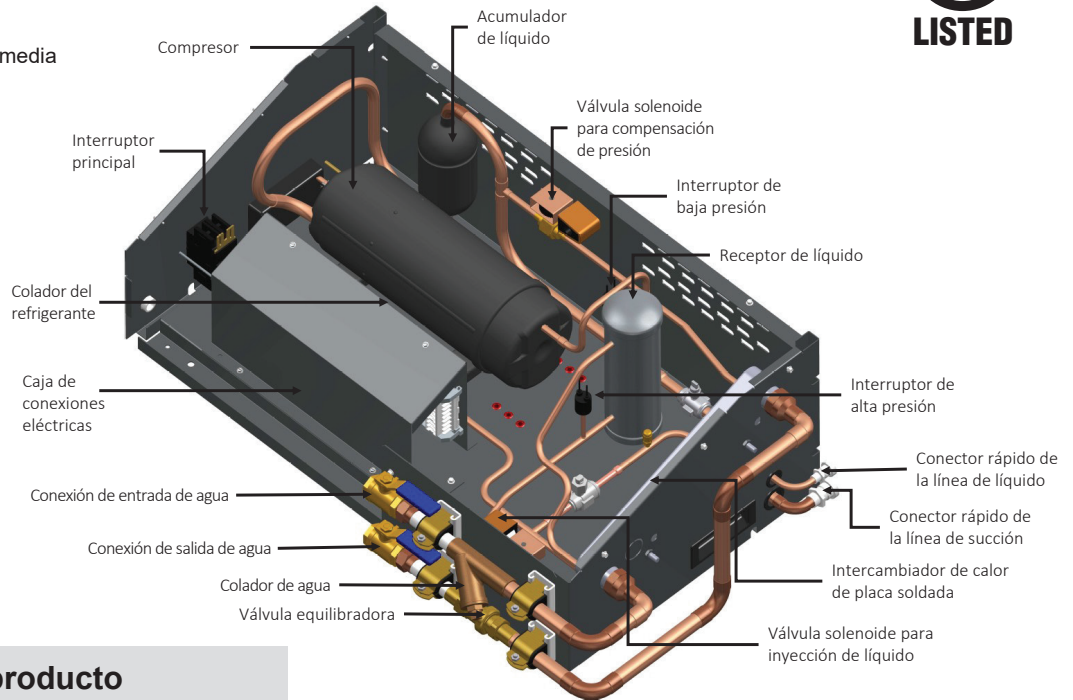
- H — Hussmann
- M — Macro
- D — Distribución
- S — Sistema

Capacidad:

- 145 — 1450 W [ARIMBP]
- 176 — 1760 W [ARIMBP]
- 221 — 2210 W [ARIMBP]
- 350 — 3500 W [ARIMBP]
- 403 — 4030 W [ARIMBP]

Aplicación:

- LT — Temperatura baja
- MT — Temperatura media
- LMT — Temperatura baja y media



Información del producto

Aplicaciones de temperatura: Baja/media
 Refrigerante: R-448a / R-449a
 Aplicaciones de instalación: Línea Freedom –
 Compresor de espiral interior

Dimensiones y peso (sin empaque)

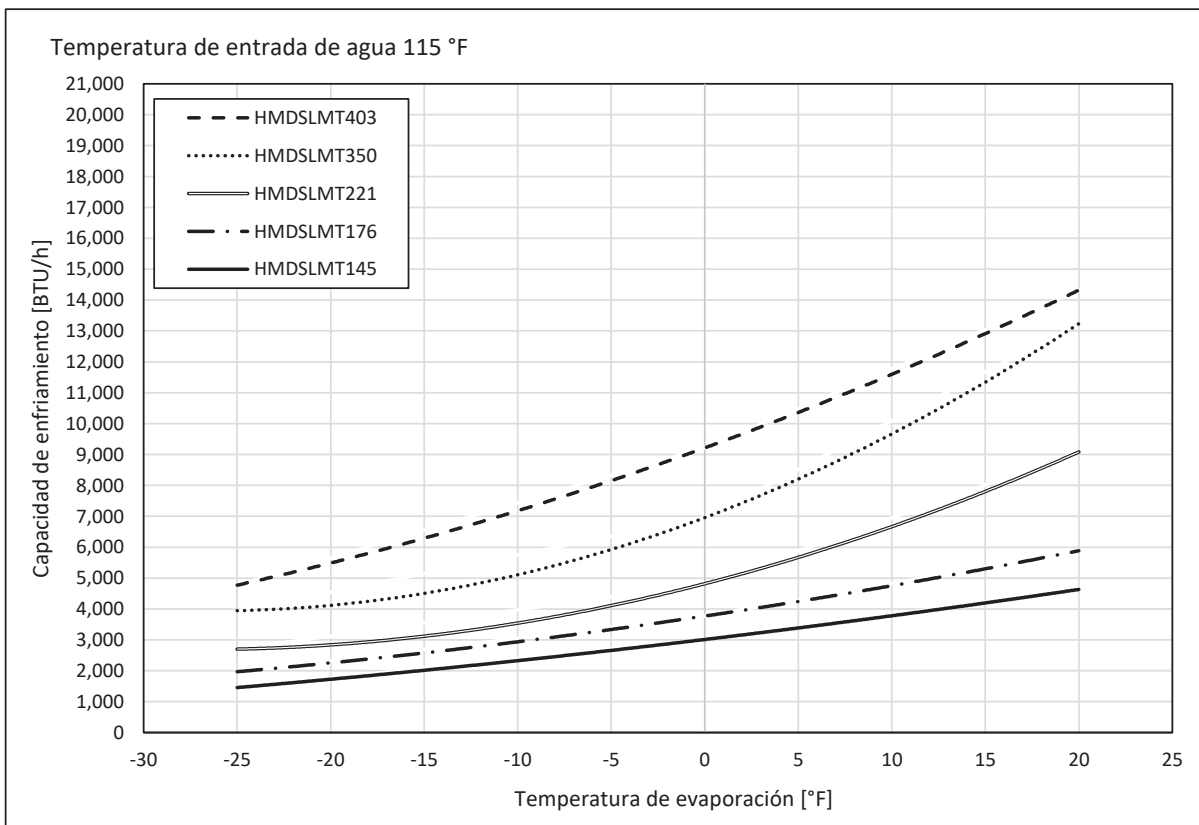
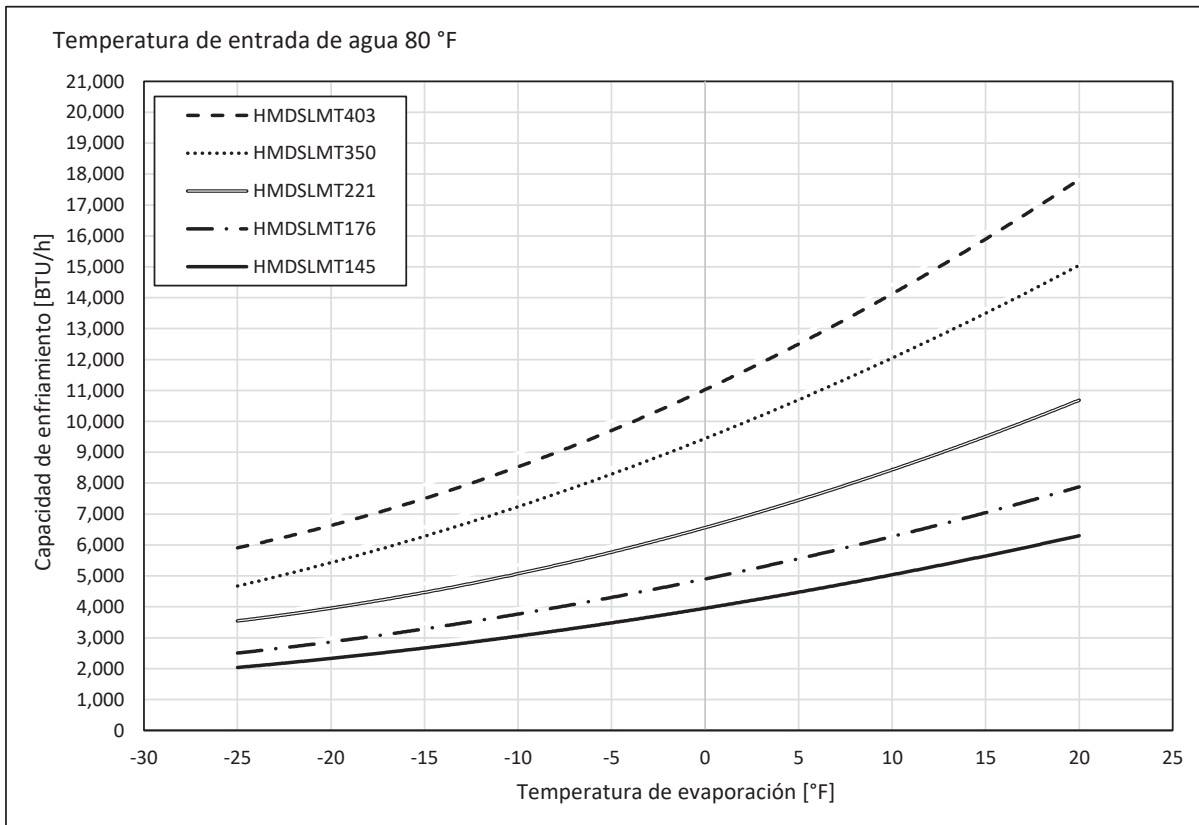
Modelo	Alt. x Prof. x Anch. (pulg.)	Peso (lb)
HMDSLMT145	11.89 x 22.07 x 37.32	114
HMDSLMT176	11.89 x 22.07 x 37.32	114
HMDSLMT221	11.89 x 22.07 x 37.32	114
HMDSLMT350	11.89 x 22.07 x 37.32	135
HMDSLMT403	11.89 x 22.07 x 37.32	135

Datos eléctricos

Modelo	Compresor			
	Fuente de alimentación	RLA	LRA	MCA
HMDSLMT145	208-230 V-1-60	4.7	29	5.9
HMDSLMT176	208-230 V-1-60	5.7	34	7.1
HMDSLMT221	208-230 V-1-60	7.4	40	9.3
HMDSLMT350	208-230 V-1-60	9.5	60	11.9
HMDSLMT403	208-230 V-1-60	10.2	68	12.8

Data sheet-Insight HMDSLMT-SP
 Hoja de datos-Insight HMDSLMT-SP

Nos reservamos el derecho de cambiar o revisar las especificaciones y el diseño del producto en relación con cualquier característica de nuestros productos. Dichos cambios no dan derecho al comprador a cambios correspondientes, mejoras, agregados o reemplazos en el equipo comprado o enviado anteriormente.



Gabinetes abiertos de plataformas múltiples de temperatura media

Insight HMDSLMT
Unidad condensadora enfriada por agua

Gabinetes Insight de temperatura media - entrada de agua de hasta 80 °F - Aplicación para carnes y lácteos							
Gabinete	Unidad condensadora	GPM	Carga de refrigerante	Calor de rechazo	Caída de presión total	Cableado de un solo punto (208 V Monofásico 60 Hz), ³	
			[lb] ¹	(BTU/h)	(psig) ²	MCA	MOPD
IDF5SM4	HMDSLMT 145	4	3.6	6645	4	6.9	20
IDF5SM6	HMDSLMT 176	4	3.8	9826	4	8.7	20
IDF5SM8	HMDSLMT 221	6	4	13163	8	11.2	20
IDF5SM12	HMDSLMT 350	8	5.1	19214	11	14.8	20
IDF5NM4	HMDSLMT 145	4	3.6	6861	4	6.9	20
IDF5NM6	HMDSLMT 176	4	3.8	10145	4	8.7	20
IDF5NM8	HMDSLMT 221	6	4	13591	8	11.2	20
IDF5NM12	HMDSLMT 403	8	5.1	19433	11	15.7	25
IDF5NL4	HMDSLMT 145	4	3.6	6888	4	6.9	20
IDF5NL6	HMDSLMT 221	4	3.8	10185	4	10.8	20
IDF5NL8	HMDSLMT 350	6	4	13644	8	13.8	20
IDF5NL12	HMDSLMT 403	8	5.1	19509	11	15.7	25
IDF5NV4	HMDSLMT 145	4	3.6	8671	4	7.0	20
IDF5NV6	HMDSLMT 221	4	3.8	12882	4	11.1	20
IDF5NV8	HMDSLMT 350	6	4	16715	8	14.1	20
IDF5NV12	HMDSLMT 403	8	5.1	24558	11	16.2	25
IPF4SL4	HMDSLMT 145	4	3.6	7968	4	6.9	20
IPF4SL6	HMDSLMT 221	4	3.8	11838	4	10.8	20
IPF4SL8	HMDSLMT 350	6	4	15361	8	14.0	20
IPF4SL12	HMDSLMT 403	8	5.1	22569	11	15.9	25
ICF6SM4	HMDSLMT 145	4	3.6	8292	4	7.0	20
ICF6SM6	HMDSLMT 221	4	3.8	12320	4	11.1	20
ICF6SM8	HMDSLMT 350	6	4	16357	8	14.2	20
ICF6SM12	HMDSLMT 403	8	5.5	23487	11	16.2	25
IDF6NU4	HMDSLMT 176	4	3.6	12108	4	8.3	20
IDF6NU6	HMDSLMT 350	6	3.8	14985	4	13.9	20
IDF6NU8	HMDSLMT 403	8	4	19127	8	15.2	20
IDF6NU12	HMDSLMT 403	8	5.5	28690	11	16.4	25
IDF6SU4	HMDSLMT 221	4	3.6	10273	4	10.5	20
IDF6SU6	HMDSLMT 350	6	3.8	14996	8	13.9	20
IDF6SU8	HMDSLMT 403	8	4	19586	11	15.2	25
IDF6SU12	HMDSLMT 403	8	5.5	29378	11	16.5	25
IDF5SL4	HMDSLMT145	4	3.6	6861	4	6.9	20
IDF5SL6	HMDSLMT176	4	3.8	10145	4	8.8	20
IDF5SL8	HMDSLMT221	4	4	13591	4	11.3	20
IDF5SL12	HMDSLMT350	6	5.1	19839	8	15.0	20

¹ Carga de operación, incluyendo cargas de gabinete y de unidad condensadora. El gabinete y la unidad condensadora vienen pre-cargados antes del envío.

² La caída de presión incluye válvula de estación, válvula equilibradora, colador y mangueras.

³ Incluye componentes estándar. Consulte la página 7 para conocer los amperios adicionales de los componentes opcionales.

Las unidades condensadoras enfriadas por agua requieren una conexión NPT macho de 3/4 pulg.

Gabinetes Insight de temperatura media - entrada de agua de hasta 115 °F - Aplicación para carnes y lácteos							
Gabinete	Unidad condensadora	GPM	Carga de refrigerante	Calor de rechazo	Caída de presión total	Cableado de un solo punto (208 V Monofásico 60 Hz), ³	
			[lb] ¹	(BTU/h)	(psig) ²	MCA	MOPD
IDF5SM4	HMDSLMT 176	4	3.6	9072	4	8.1	20
IDF5SM6	HMDSLMT 221	4	3.8	12744	4	10.9	20
IDF5SM8	HMDSLMT 350	6	4	16551	8	13.8	20
IDF5SM12 **	HMDSLMT 403	8	5.1	22464	11	15.7	25
IDF5NM4	HMDSLMT 176	4	3.6	9232	4	8.1	20
IDF5NM6	HMDSLMT 221	4	3.8	12984	4	10.8	20
IDF5NM8	HMDSLMT 350	6	4	16871	8	13.8	20
IDF5NM12 **	HMDSLMT 403	8	5.1	22944	11	15.7	25
IDF5NL4	HMDSLMT 176	4	3.6	9252	4	8.1	20
IDF5NL6	HMDSLMT 221	4	3.8	13014	4	10.8	20
IDF5NL8	HMDSLMT 350	6	4	16911	8	13.8	20
IDF5NL12 **	HMDSLMT 403	8	5.1	23004	11	15.7	25
IDF5NV4	HMDSLMT 221	4	3.6	11784	4	10.4	20
IDF5NV6	HMDSLMT 350	4	3.8	16341	4	13.8	20
IDF5NV8	HMDSLMT 403	6	4	20544	8	15.0	25
IDF5NV12 **	HMDSLMT 403	8	5.1	26964	11	16.2	25
IPF4SL4	HMDSLMT 176	4	3.6	10052	4	8.2	20
IPF4SL6	HMDSLMT 350	4	3.8	14214	4	10.8	20
IPF4SL8	HMDSLMT 350	6	4	18511	8	14.0	20
IPF4SL12	HMDSLMT 403	8	5.1	25404	11	15.9	25
ICF6SM4	HMDSLMT 176	4	3.6	10292	4	8.3	20
ICF6SM6	HMDSLMT 350	4	3.8	15921	4	13.8	20
ICF6SM8	HMDSLMT 403	6	4	19984	8	15.1	25
ICF6SM12	HMDSLMT 403	8	5.5	26124	11	16.2	25
IDF6NU4	HMDSLMT 221	4	3.6	15204	4	10.5	20
IDF6NU6	HMDSLMT 350	6	3.8	18231	8	13.9	20
IDF6NU8	HMDSLMT 403	8	4	22704	11	15.2	25
IDF6NU12	N/A						
IDF6SU4	HMDSLMT 221	4	3.6	13044	4	10.5	20
IDF6SU6	HMDSLMT 350	6	3.8	18231	8	13.9	20
IDF6SU8	HMDSLMT 403	8	4	23064	11	15.2	25
IDF6SU12	N/A						
IDF5SL4	HMDSLMT176	4	3.6	9232	4	8.2	20
IDF5SL6	HMDSLMT221	4	3.8	12984	4	10.9	20
IDF5SL8	HMDSLMT350	6	4	16871	8	14.0	20
IDF5SL12**	HMDSLMT403	8	5.1	22944	11	15.9	25

¹ Carga de operación, incluyendo cargas de gabinete y de unidad condensadora. El gabinete y la unidad condensadora vienen pre-cargados antes del envío.

² La caída de presión incluye válvula de estación, válvula equilibradora, colador y mangueras.

³ Incluye componentes estándar. Consulte la página 7 para conocer los amperios adicionales de los componentes opcionales.

** Aplicación para lácteos, solo ambiente Tipo I.

Las unidades condensadoras enfriadas por agua requieren una conexión NPT macho de 3/4 pulg.

Gabinetes abiertos de plataformas múltiples de temperatura media

Insight HMDSLMT
Unidad condensadora enfriada por agua

Gabinetes Insight de temperatura media - entrada de agua de hasta 80 °F - Aplicación Tipo II NSF							
Gabinete	Unidad condensadora	GPM	Carga de refrigerante	Calor de rechazo	Caída de presión total	Cableado de un solo punto (208 V Monofásico 60 Hz), ³	
			[lb] ¹	(BTU/h)	(psig) ²	MCA	MOPD
IDF5SM4	HMDSLMT 145	4	3.6	7671	4	6.9	20
IDF5SM6	HMDSLMT 221	4	3.8	11397	4	10.9	20
IDF5SM8	HMDSLMT 350	6	4	14788	8	13.8	20
IDF5SM12	HMDSLMT 403	8	5.1	21728	11	15.7	25
IDF5NM4	HMDSLMT 145	4	3.6	8103	4	6.9	20
IDF5NM6	HMDSLMT 221	4	3.8	12039	4	10.8	20
IDF5NM8	HMDSLMT 350	6	4	15621	8	13.8	20
IDF5NM12	HMDSLMT 403	8	5.1	22952	11	15.7	25
IDF5NL4	HMDSLMT 145	4	3.6	8157	4	6.9	20
IDF5NL6	HMDSLMT 221	4	3.8	12119	4	10.8	20
IDF5NL8	HMDSLMT 350	6	4	15725	8	13.8	20
IDF5NL12	HMDSLMT 403	8	5.1	23105	11	15.7	25
IDF5NV4	HMDSLMT 176	4	3.6	10279	4	8.3	20
IDF5NV6	HMDSLMT 221	4	3.8	15490	4	11.1	20
IDF5NV8	HMDSLMT 350	6	4	20099	8	14.1	20
IDF5NV12	HMDSLMT 403	8	5.1	29531	11	16.2	25
IPF4SL4	HMDSLMT 145	4	3.6	8211	4	6.9	20
IPF4SL6	HMDSLMT 221	4	3.8	12199	4	10.8	20
IPF4SL8	HMDSLMT 350	6	4	15830	8	14.0	20
IPF4SL12	HMDSLMT 403	8	5.1	23258	11	15.9	25
ICF6SM4	HMDSLMT 176	4	3.6	9879	4	8.3	20
ICF6SM6	HMDSLMT 221	4	3.8	14888	4	11.1	20
ICF6SM8	HMDSLMT 350	6	4	19318	8	14.2	20
ICF6SM12	HMDSLMT 403	8	5.5	28384	11	16.2	25
IDF6NU4	HMDSLMT 221	4	3.6	10862	4	10.5	20
IDF6NU6	HMDSLMT 350	6	3.8	15856	8	13.9	20
IDF6NU8	HMDSLMT 403	8	4	20708	11	15.2	25
IDF6NU12	HMDSLMT 403	8	5.5	31061	11	16.4	25
IDF6SU4	HMDSLMT 221	4	3.6	12360	4	10.5	20
IDF6SU6	HMDSLMT 350	6	3.8	18043	8	13.9	20
IDF6SU8	HMDSLMT 403	8	4	23564	11	15.2	25
IDF6SU12	HMDSLMT 403	8	5.5	35346	11	16.5	25
IDF5SL4	HMDSLMT145	4	3.6	7995	4	6.9	20
IDF5SL6	HMDSLMT221	4	3.8	11878	4	10.9	20
IDF5SL8	HMDSLMT350	6	4	15413	8	14.0	20
IDF5SL12	HMDSLMT403	8	5.1	22646	11	15.9	25

¹ Carga de operación, incluyendo cargas de gabinete y de unidad condensadora. El gabinete y la unidad condensadora vienen pre-cargados antes del envío.

² La caída de presión incluye válvula de estación, válvula equilibradora, colador y mangueras.

³ Incluye componentes estándar. Consulte la página 7 para conocer los amperios adicionales de los componentes opcionales.

Las unidades condensadoras enfriadas por agua requieren una conexión NPT macho de 3/4 pulg.

Gabinetes Insight de temperatura media - entrada de agua de hasta 115 °F - Aplicación Tipo II NSF

Gabinete	Unidad condensadora	GPM	Carga de refrigerante	Calor de rechazo	Caída de presión total	Cableado de un solo punto (208 V Monofásico 60 Hz), ³	
			[lb, oz] ¹	(BTU/h)	(psig) ²	MCA	MOPD
IDF5SM4	HMDSLMT 176	4	3.6	9832	4	8.1	20
IDF5SM6	HMDSLMT 221	4	3.8	13884	4	10.9	20
IDF5SM8	HMDSLMT 350	6	4	18071	8	13.8	20
IDF5SM12	N/A						
IDF5NM4	HMDSLMT 176	4	3.6	10152	4	8.1	20
IDF5NM6	HMDSLMT 221	4	3.8	14364	4	10.8	20
IDF5NM8	HMDSLMT 350	6	4	18711	8	13.8	20
IDF5NM12	N/A						
IDF5NL4	HMDSLMT 176	4	3.6	10192	4	8.1	20
IDF5NL6	HMDSLMT 221	4	3.8	14424	4	10.8	20
IDF5NL8	HMDSLMT 350	6	4	18791	8	13.8	20
IDF5NL12	N/A						
IDF5NV4	HMDSLMT 221	4	3.6	13084	4	10.4	20
IDF5NV6	HMDSLMT 350	4	3.8	18291	4	13.8	20
IDF5NV8	HMDSLMT 403	6	4	23144	8	15.0	25
IDF5NV12	N/A						
IPF4SL4	HMDSLMT 176	4	3.6	10232	4	8.2	20
IPF4SL6	HMDSLMT 350	4	3.8	15831	4	13.4	20
IPF4SL8	HMDSLMT 350	6	4	18871	8	14.0	20
IPF4SL12	HMDSLMT 403	8	5.1	25944	11	15.9	25
ICF6SM4	HMDSLMT 221	4	3.6	12784	4	10.4	20
ICF6SM6	HMDSLMT 350	4	3.8	17841	4	13.8	20
ICF6SM8	HMDSLMT 403	6	4	22544	8	15.1	25
ICF6SM12	N/A						
IDF6NU4	HMDSLMT 350	4	3.6	14831	4	13.1	20
IDF6NU6	HMDSLMT 403	6	3.8	19884	8	14.8	25
IDF6NU8	HMDSLMT 403	8	4	23944	11	15.2	25
IDF6NU12	N/A						
IDF6SU4	HMDSLMT 350	4	3.6	14604	4	13.1	20
IDF6SU6	HMDSLMT 403	6	3.8	20571	8	14.8	25
IDF6SU8	HMDSLMT 403	8	4	26184	11	15.2	25
IDF6SU12	N/A						
IDF5SL4	HMDSLMT176	4	3.6	10072	4	8.2	20
IDF5SL6	HMDSLMT221	4	3.8	14244	4	10.9	20
IDF5SL8	HMDSLMT350	6	4	18551	8	14.0	20
IDF5SL12	N/A						

¹ Carga de operación, incluyendo cargas de gabinete y de unidad condensadora. El gabinete y la unidad condensadora vienen pre-cargados antes del envío.

² La caída de presión incluye válvula de estación, válvula equilibradora, colador y mangueras.

³ Incluye componentes estándar. Consulte la página 7 para conocer los amperios adicionales de los componentes opcionales.

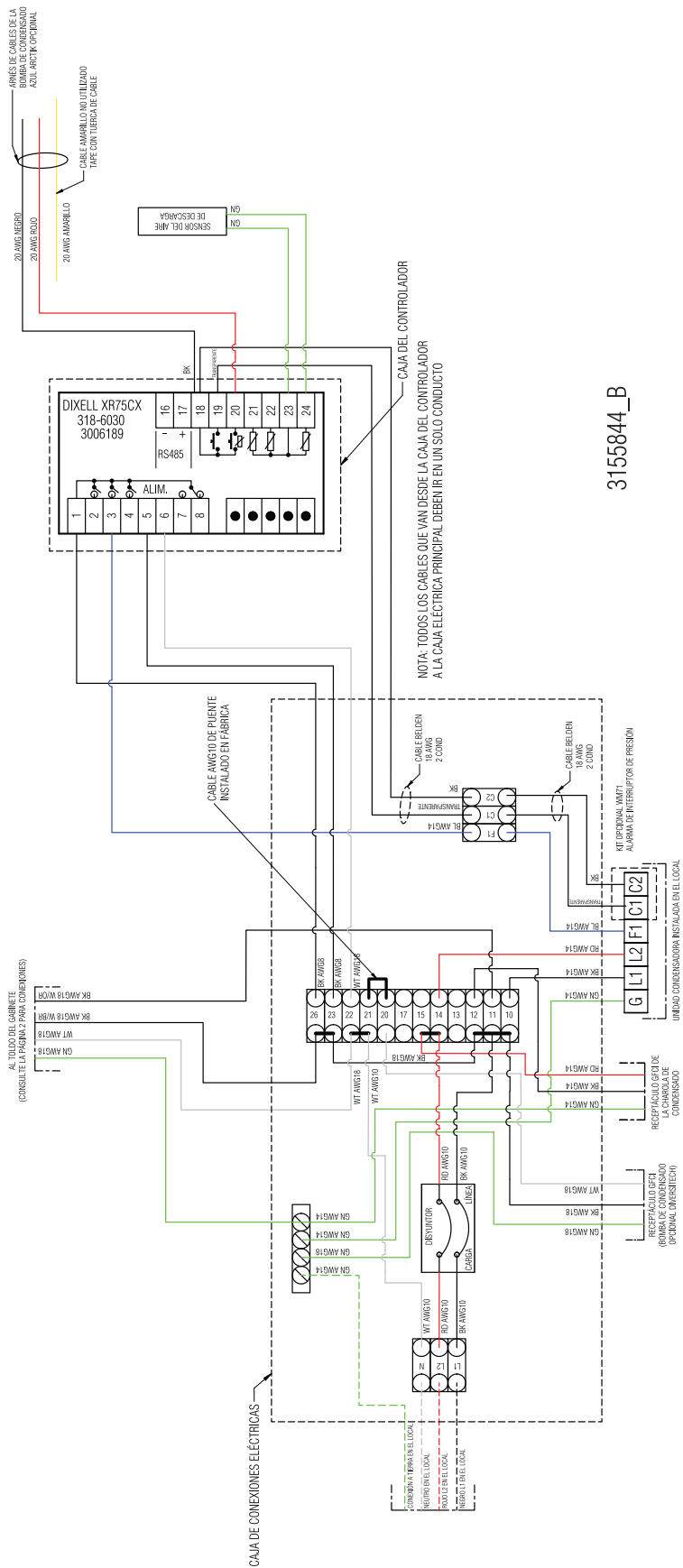
** Aplicación para lácteos, solo ambiente Tipo I.

Las unidades condensadoras enfriadas por agua requieren una conexión NPT macho de 3/4 pulg.

Gabinetes abiertos de plataformas múltiples de temperatura media

Insight **HMDSLMT**
Unidad condensadora enfriada por agua

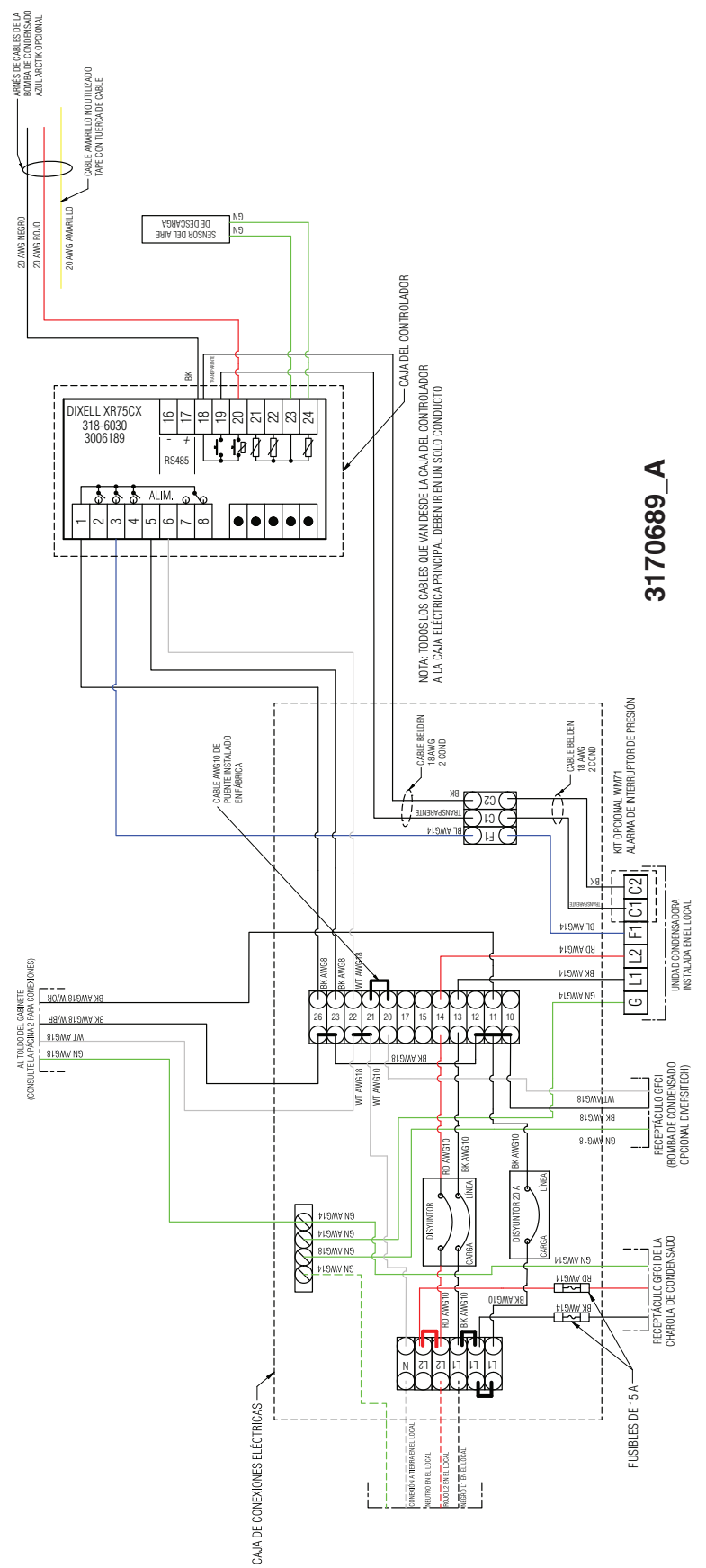
El MCA y el MOPD indicados en la página 3-6 son para componentes estándar.				
Los componentes estándar incluyen:				
Lámparas, ventiladores, unidad condensadora				
Aumento/disminución del amperaje para los componentes opcionales				
	IDF5SL, IDF5SM, IDF5NM, IDF5NV, IDF5NL, IPF4SL, ICF6SM (208 V)			
	4 pies	6 pies	8 pies	12 pies
Charola de condensado con calefacción	4.8	4.8	7.2	9.6
	IDF6NU			
	4 pies	6 pies	8 pies	12 pies
Charola de condensado con calefacción	4.8	7.2	7.2	9.6
	IDF6SU			
	4 pies	6 pies	8 pies	12 pies
Charola de condensado con calefacción	4.8	7.2	9.6	9.6
	Todos los modelos			
Bomba de condensado	1.9 A			



- COLORES Y ABBREVIACIONES DE UL**
- ROJO = RD
 - VERDE = GN
 - NEGRO = BK
 - AZUL = BL
 - AMARILLO = YL
 - GRIS = GR
 - BLANCO = WT
 - VERDE = GN
 - MARRON = BN
 - MARRONIA = OR
 - VIOLETA = VT
- CABLE DE FABRICA DE CALIBRE 14**
- CABLE DE FABRICA DE CALIBRE 10**
- CABLEADO EN EL LOCAL**

Diagrama de cableado

Insight HMDSLMT Unidad condensadora enfriada por agua



3170689_A

- COLORES Y ABBREVIACIONES DE UL**
- BLANCO = WT
 - NEGRO = BK
 - AZUL = BL
 - AMARILLO = YL
 - GRIS = GY
 - ROJO = RD
 - VERDE = GN
 - MARRÓN = BN
 - NARANJA = OR
 - VIOLETA = VT
- CABLE DE FABRICA DE CALIBRE 14**
- CABLE DE FABRICA DE CALIBRE 10**
- CABLEADO EN EL LOCAL**

- NOTAS:**
1. CONFIGURACIÓN REQUERIDA PARA DOCUMENTOS IMPRESOS: TODOS LOS COLORES BLANCO Y NEGRO
 2. MATERIAL - PAPEL OBRA BLANCO, TAMAÑO CARTA

Para pedir piezas o acceder a información adicional del producto por favor visite:

parts.husmann.com
Llame sin cargo: 1.855.487.7778

Historial de revisiones

Revisión A: Julio de 2019: Emisión original.

Revisión B: Julio de 2019: Se actualizó el refrigerante en la página 1.

Revisión C: Agosto de 2019: Se actualizó el formato y las tablas de temperaturas de entrada de agua en las páginas 3 y 4.

Revisión D: Marzo de 2020: Se actualizaron la imagen de la portada y la tabla de dimensiones y pesos en la página 1.

Revisión E: Enero de 2022: Se añadieron modelos adicionales y se actualizaron MCA y MOPD.

Revisión F: Abril de 2022: Se actualizó la capacidad de la unidad condensadora.

Revisión G: Octubre de 2022: Se actualizó la fuente de alimentación en la página 1, se añadieron los datos de rendimiento para IDF5SL y el diagrama de cableado.