

# HUSSMANN®

## microDS™

# Insight® ID5SL-W

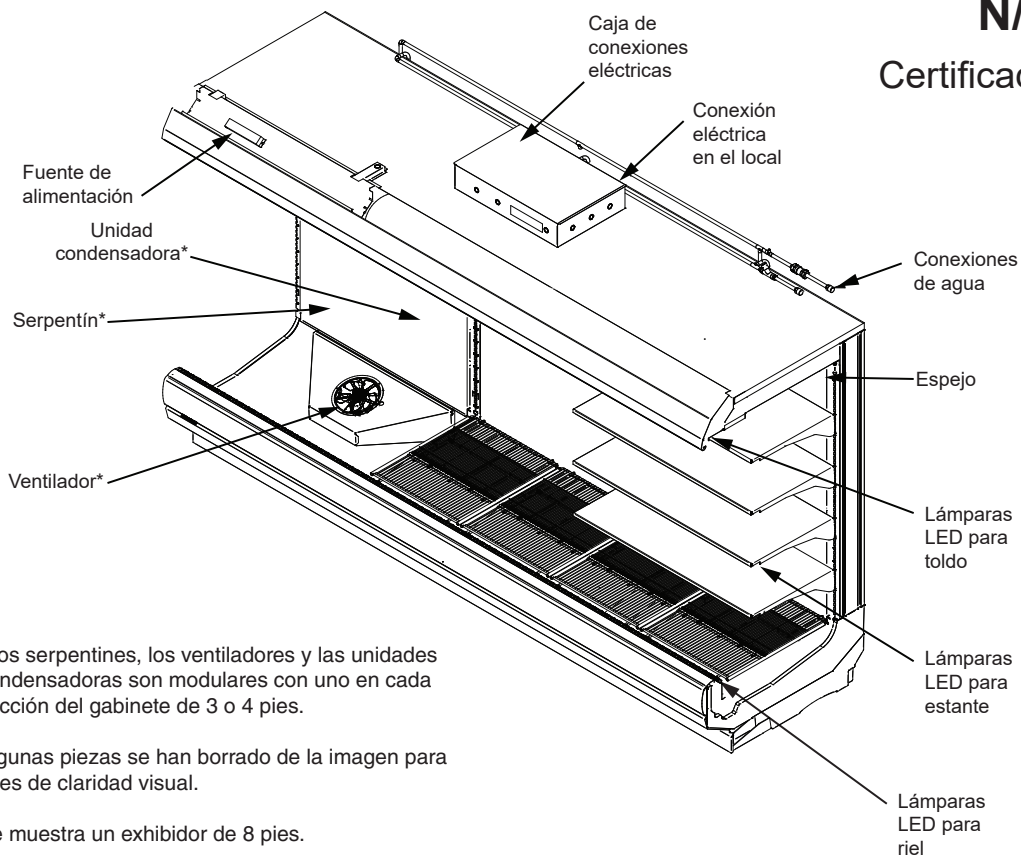
Lácteos / deli / bebidas /  
frutas y verduras / carnes  
Autocontenido  
enfriado por agua  
R290 (propano)

Hoja de datos del exhibidor

**N/P 3100239\_C**

Certificado por **UL EPH®**

Abril de 2022



\*Los serpentines, los ventiladores y las unidades condensadoras son modulares con uno en cada sección del gabinete de 3 o 4 pies.

Algunas piezas se han borrado de la imagen para fines de claridad visual.

Se muestra un exhibidor de 8 pies.

### Certificación UL EPH

Este modelo de exhibidor se fabrica para cumplir con los requisitos ANSI/SCC en cuanto a construcción, materiales y facilidad de limpieza.

**Las conexiones eléctricas estándar de Insight en el local se encuentran en la parte superior del exhibidor.**

Datos de rendimiento

Datos del producto (estadísticas de AHRI)

Corte transversal

Perspectiva de plano

Cargas eléctricas

Página 2

Página 2

Página 3

Página 4

Página 5

Pesos de envío estimados

Opciones de estantes

Diagramas de cableado

Historial de revisiones

Página 6

Página 6

Página 7

Página 13

Data sheet-Insight ID5SL-W-SP

Hoja de datos-Insight ID5SL-W-SP

Nos reservamos el derecho de cambiar o revisar las especificaciones y el diseño del producto en relación con cualquier característica de nuestros productos. Dichos cambios no dan derecho al comprador a cambios correspondientes, mejoras, agregados o reemplazos en el equipo comprado o enviado anteriormente.

# Insight ID5SL-W

Lácteos / deli / bebidas /  
frutas y verduras / carnes

## Datos de refrigeración <sup>1\*\*</sup>

ID5SL-W		Vida de estante óptima 4, 8, 12 pies		Vida de estante óptima 6 pies	
Aplicación		Lácteos / deli / bebidas / frutas y verduras	Convertible / carnes	Lácteos / deli / bebidas / frutas y verduras	Convertible / carnes
Estantes s/iluminación	Aire de descarga, °F (°C)	29 (-1.67)	31 (-0.56)	30 (-1.11)	30 (-1.11)
	Zona muerta	8	8	8	8
Estantes c/iluminación	Aire de descarga, °F (°C)	29 (-1.67)	31 (-0.56)	30 (-1.11)	30 (-1.11)
	Zona muerta	8	8	8	8
Velocidad del ventilador <sup>2</sup>		1500	1700	1500	1500

### Notas:

1. Todos los datos se basan en tiendas cuya temperatura y humedad no excedan las condiciones del ambiente de Tipo 1 de NSF de 75 °F y una humedad relativa del 55%, excepto donde se indique.
2. Algunas longitudes y aplicaciones requieren kits opcionales para el control de la velocidad de los ventiladores, aplicados por el Configurador de Productos de Hussmann.
3. Las condiciones de diseño de suministro de agua son de 50 °F a 115 °F (10 °C a 46 °C).
4. Reducir la carga de refrigeración por 15%, si se ha adaptado con CaseShieldPTM

### Datos del compresor

Calor total de rechazo <sup>5</sup>	BTU/H
4 pies	9,379
6 pies	15,757
8 pies	18,757
12 pies	28,136

<sup>5</sup> El THR indicado para condiciones máximas de diseño. Las operaciones de carga normales pueden ser más bajas.

### Datos de descongelamiento

Frecuencia (horas entre descongelamiento) 4

**APAGADO** ID5SL-W  
Tiempo (minutos) 20

**ELÉCTRICO O A GAS** No está disponible

Agua de descongelamiento <sup>6</sup> 8.1 lb/pie/día  
(12.1 kg/m)

<sup>6</sup> (± 15% basado en la configuración de los gabinetes y el aprovisionamiento del producto).

### ID5SL-W

#### Caída de presión del agua de enfriamiento <sup>7</sup>

	PSI
4 pies	2.5
6 pies	5.0
8 pies	5.0
12 pies	9.0

#### Diferencia de temperatura de diseño del agua de enfriamiento 10 °F

<sup>7</sup> La válvula equilibradora automática requiere un mínimo de 2 psi para su funcionamiento. Reste 2 psi si la válvula de equilibrado automático no fue proporcionada.

### Caudal del glicol/agua <sup>8</sup>

	GPM	LPM
4 pies	2.0	7.6
6 pies	4.0	15.1
8 pies	4.0	15.1
12 pies	6.0	22.7

<sup>8</sup> Utilice una solución premezclada de glicol inhibido. Si la mezcla se va a hacer en el local, utilice solo agua destilada o desionizada (no utilice agua del municipio).

### Carga por unidad <sup>9</sup>

4 pies	0.33 lb	5.3 oz	150 g
6 pies	0.33 lb	5.3 oz	150 g
8 pies	0.33 lb	5.3 oz	150 g
12 pies	0.33 lb	5.3 oz	150 g

<sup>9</sup> Carga máxima por unidad condensadora = 150 g.

### Datos del producto

Volumen refrigerado bruto <sup>10</sup> (pies <sup>3</sup> /pie)	11.65 pies <sup>3</sup> /pie (1.08 m <sup>3</sup> /m)
Área de exhibición total AHRI <sup>11</sup> (pies <sup>2</sup> /pie)	4.56 pies <sup>2</sup> /pie (1.39 m <sup>2</sup> /m)
Área de estante <sup>12</sup> (pies <sup>2</sup> /pie)	9.85 pies <sup>2</sup> /pie (3.00 m <sup>2</sup> /m)

<sup>10</sup> Volumen refrigerado bruto AHR: Volumen refrigerado/Unidad de longitud, pies<sup>3</sup>/pie [m<sup>3</sup>/m]

<sup>11</sup> Calculada utilizando la metodología estándar AHRI 1200: Área de exhibición total, pies<sup>2</sup> [m<sup>2</sup>]/Unidad de longitud, pies [m]

<sup>12</sup> El área de superficie del estante está formada por la plataforma inferior más el complemento del estante estándar para este modelo: (4) hileras para estantes de 22 pulg.

Exhibidor Insight de plataformas múltiples, 5 niveles de exhibición, fondo estándar, altura delantera baja, enfriado por agua, autocontenido, R290 (Propano)

**Insight ID5SL-W**  
Lácteos / deli / bebidas / frutas y verduras / carnes

Complemento del estante mostrado conforme a las pruebas:  
  
Cuatro hileras para estantes de 22 pulg. distribuidas uniformemente entre la charola de exhibición inferior y el panel superior interior.

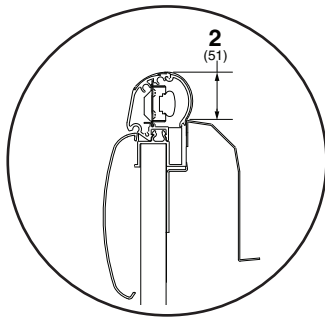
Otros kits opcionales pueden agregar altura general al gabinete.

Se requiere un espacio mínimo de 1 1/2 pulg. para retirar la cubierta del paso de cables y una distancia de 6 1/2 pulg. para tener pleno acceso. Consulte el Manual de instalación para ver las instrucciones.

4 pulg. entre los gabinetes espalda con espalda.

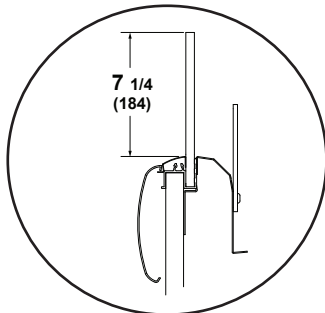
Se muestra con el tope y el toldo con opción de elipse.

**LÁMPARA OPCIONAL PARA RIEL**



La lámpara para riel no se puede usar con la opción con frente de vidrio.

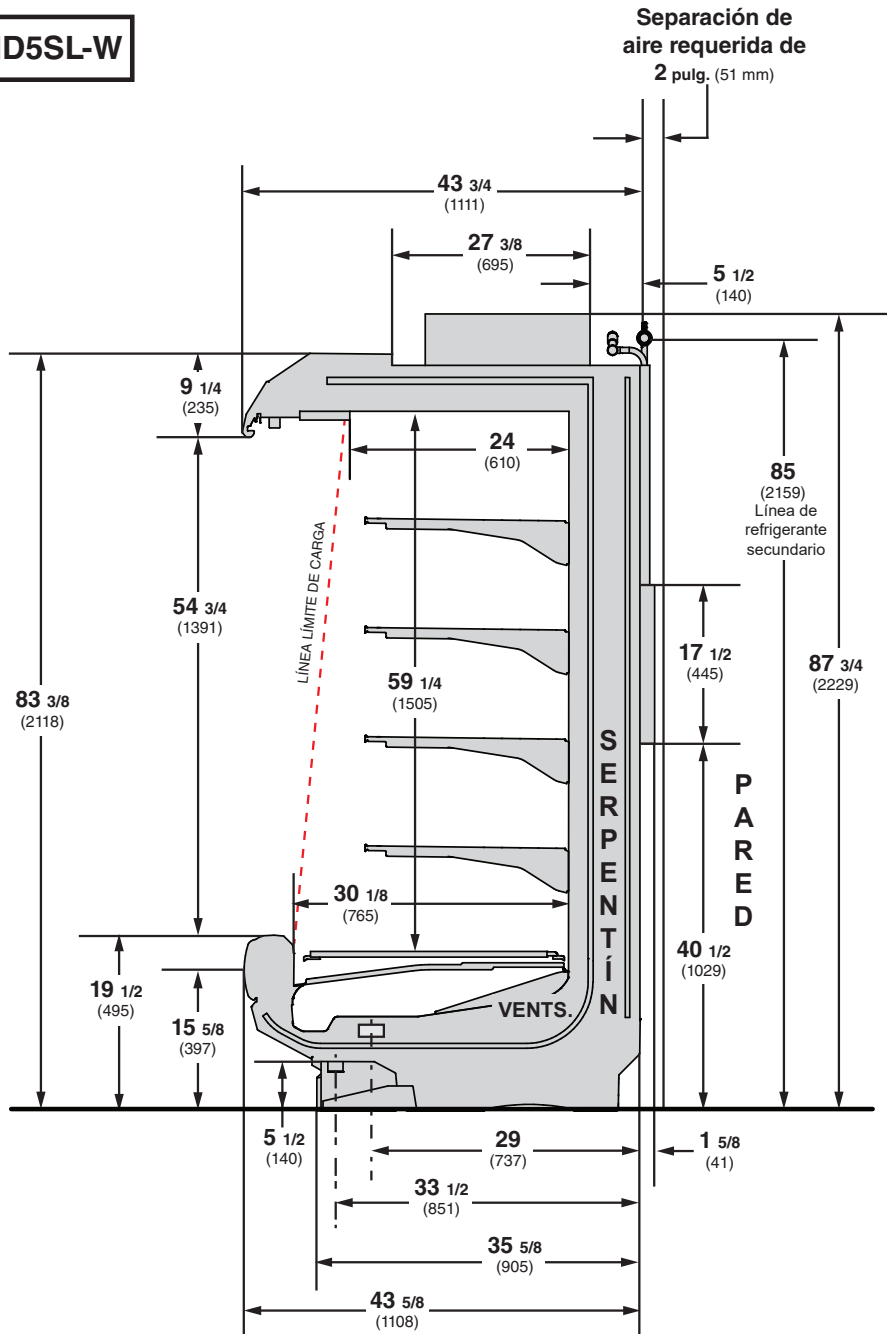
**FRENTE DE VIDRIO OPCIONAL**



El frente de vidrio no se puede usar con la opción de la lámpara para riel.

Dimensiones mostradas en pulgadas y (mm).

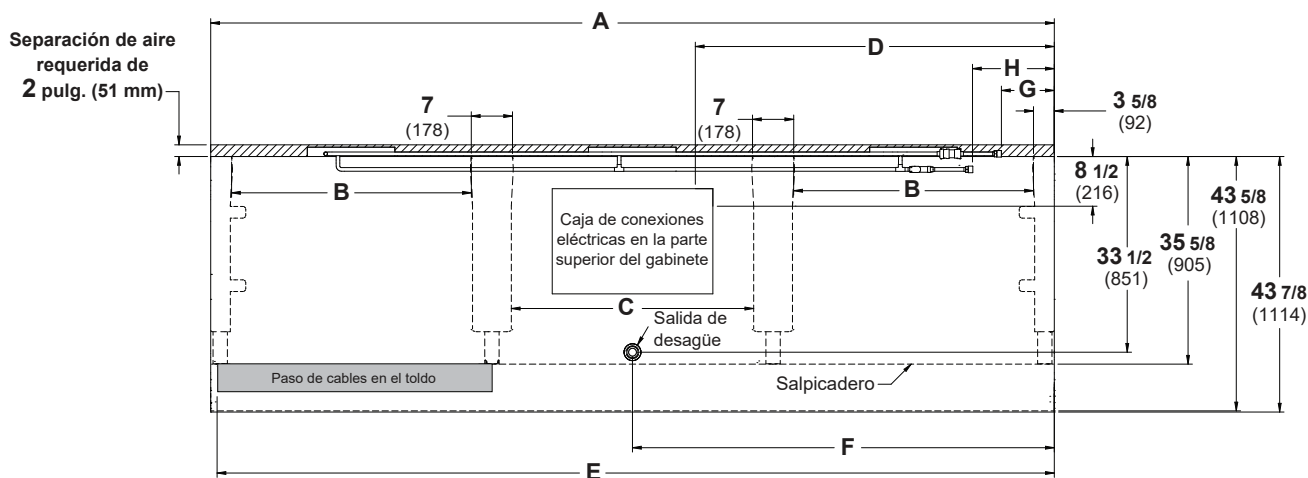
**ID5SL-W**



# Perspectivas de plano de ingeniería

ID5SL-W

Dimensiones mostradas en pulg. y (mm).



FRENTE

(Se muestra el modelo de 12 pies)

	4 pies	6 pies	8 pies	12 pies
<b>General</b>				
(A) Longitud del gabinete (sin extremos ni separadores) (Cada extremo y separador aislado agrega 1 1/2 pulg. (38 mm) a la agrupación de gabinetes).	48 1/8 (1222)	72 1/4 (1835)	96 1/4 (2445)	144 3/8 (3668)
Dimensión máxima exterior desde la parte posterior a la parte delantera del gabinete (incluye el tope)	43 5/8 (1108)	43 5/8 (1108)	43 5/8 (1108)	43 5/8 (1108)
Parte posterior del gabinete al frente del salpicadero	35 5/8 (905)	35 5/8 (905)	35 5/8 (905)	35 5/8 (905)
(B) Distancia entre los bordes de las patas exteriores y las centrales	N/A	29 (737)	41 (1041)	41 (1041)
(C) Distancia entre los bordes de las patas centrales	41 1/8 (1045)	N/A	N/A	41 1/8 (1045)
Distancia entre las patas delanteras y el salpicadero	8 (203)	8 (203)	8 (203)	8 (203)
<b>Servicio eléctrico (Conexión del cableado eléctrico en el local)</b>				
(D) Extremo derecho del gabinete a la conexión del cableado eléctrico en el local (parte superior del gabinete)	11 (279)	9 (229)	13 1/2 (343)	61 1/2 (1562)
Parte posterior del gabinete a la conexión del cableado eléctrico en el local	8 1/2 (216)	8 1/2 (216)	8 1/2 (216)	8 1/2 (216)
Longitud del paso de cables eléctricos	44 5/8 (1133)	33 1/2 (851)	45 7/8 (1165)	45 7/8 (1165)
(E) Extremo derecho del gabinete al extremo izquierdo del paso de cables eléctricos (parte superior del gabinete)	46 1/2 (1181)	70 1/2 (1791)	94 1/2 (2400)	142 5/8 (3630)
<b>Salidas de desagüe</b>				
(F) Extremo derecho del gabinete al centro de la salida de desagüe	24 1/8 (613)	24 1/8 (613)	24 1/8 (613)	72 1/4 (1835)
Parte posterior exterior del gabinete al centro de las salidas de desagüe	33 1/2 (851)	33 1/2 (851)	33 1/2 (851)	33 1/2 (851)
Tubo de goteo con cédula 40 de PVC	1 1/4 (32)	1 1/4 (32)	1 1/4 (32)	1 1/4 (32)
<b>Salida de refrigeración</b>				
(G) Extremo derecho del gabinete a la salida de glicol/agua	4 3/8 (111)	3 1/4 (83)	9 (229)	9 (229)
(H) Extremo derecho del gabinete a la entrada de glicol/agua	9 (229)	7 7/8 (200)	14 (356)	14 (356)

## Datos eléctricos

Número de ventiladores	4 pies	6 pies	8 pies	12 pies
8.25 pulg.	1	2	2	3

Ventilador del evaporador	Amperios				Watts			
	4 pies	6 pies	8 pies	12 pies	4 pies	6 pies	8 pies	12 pies
120 V 60 Hz Economizador de energía	0.25	0.50	0.50	0.75	16	32	32	48

### Unidad condensadora (208 V, trifásica, 60 Hz) estándar

NOTA: Solo un compresor puede arrancarse a la vez.

Compresor RLA	4.0	8.0	8.0	12.0
Compresor LRA	58/unidad	58/unidad	58/unidad	58/unidad



### Requisitos del circuito del exhibidor (208 V, trifásica, 60 Hz)

Amperios total	4.8	9.2	9.6	14.4
MCA	6.0	11.4	12.0	18.0
Protección máxima de sobrecarga del circuito	20	20	20	20

### Enchufe NEMA

L21-20 (todas las longitudes)

## Lámparas

	Amperios				Watts			
	4 pies	6 pies	8 pies	12 pies	4 pies	6 pies	8 pies	12 pies
<b>LÁMPARAS LED</b>								
<b>Lámparas EcoShine ULTRA para toldos</b>								
1 hilera de EcoShine ULTRA	0.16	0.26	0.36	0.54	19	31	43	64
<b>Lámparas EcoShine II para toldos</b>								
1 hilera de EcoShine II	0.16	0.26	0.32	0.48	19	32	39	58
1 hilera de EcoShine II HO	0.22	0.33	0.44	0.66	27	40	53	79
<b>Lámparas EcoShine II para estantes</b>								
1 hilera para estantes	0.08	0.12	0.16	0.25	10	14	20	30
2 hileras para estantes	0.16	0.23	0.33	0.49	20	28	40	59
3 hileras para estantes	0.25	0.35	0.49	0.74	30	42	59	89
4 hileras para estantes	0.33	0.47	0.66	0.99	40	56	79	119
5 hileras para estantes	0.41	0.59	0.82	1.24	49	71	99	148
6 hileras para estantes	0.49	0.70	0.99	1.48	59	85	119	178
<b>Lámparas EcoShine II para rieles — 1 hilera</b>	0.08	0.12	0.16	0.25	10	14	20	30

Total del circuito de lámparas de 120 V = Lámparas estándar + Total de lámparas opcionales + Lámparas opcionales para estantes

**Insight ID5SL-W**  
Lácteos / deli / bebidas /  
frutas y verduras / carnes

**EXTREMOS o SEPARADORES**

Cada extremo estándar y cada separador aislado agrega 1 1/2 pulg. (38 mm) a la agrupación de gabinetes. El extremo de visualización opcional con tope de extremo agrega 3 3/4 pulg. (95 mm).

**DATOS FÍSICOS**

Tubo de goteo del exhibidor (pulg.) 1 1/4  
Tubo con cédula 40 de PVC

**PESO DE ENVÍO ESTIMADO †**

<b>Gabinete</b>	<b>4 pies</b>	<b>6 pies</b>	<b>8 pies</b>	<b>12 pies</b>	<b>Extremo sólido (cada uno)</b>
<b>lb (kg)</b>	750 (340)	950 (431)	1100 (499)	1250 (567)	80 (36)

† Los pesos reales varían dependiendo de los kits opcionales incluidos.

**Opciones de estantes**

Dimensiones de estantes aprobadas para exhibiciones estándar (horizontal, soportes de 2 a 3 posiciones):

- 18 pulg.
- 20 pulg.
- 22 pulg.
- 24 pulg.

Contacte al área de ingeniería para recibir recomendaciones de exhibición no estándar (soportes de 4 posiciones u otros).

Número mínimo de estantes: 3

Número óptimo de estantes: 4

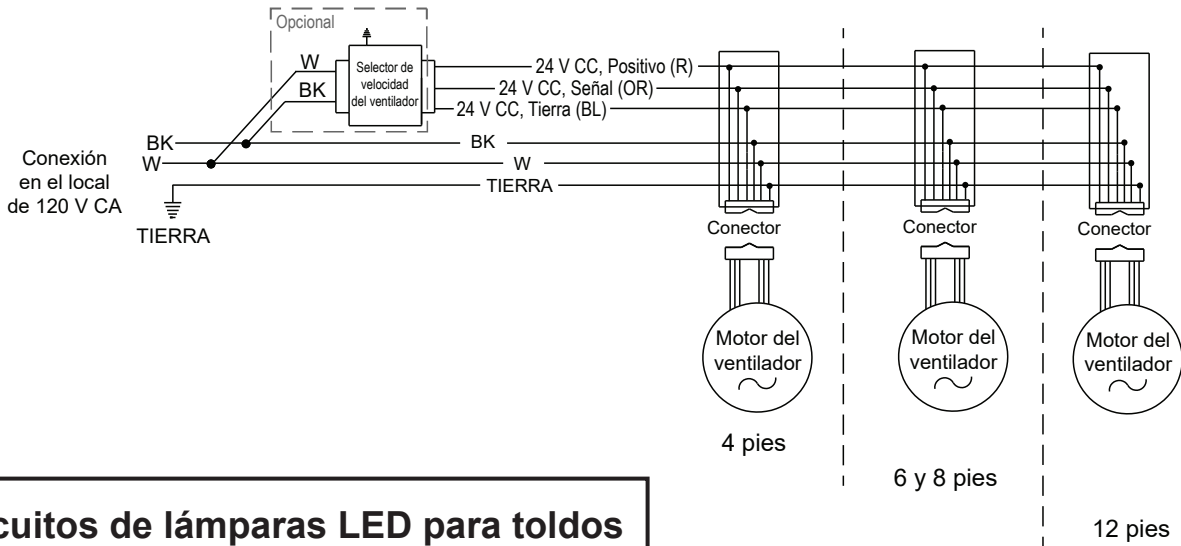
Número máximo de estantes: 7

Número máximo de lámparas para estantes: 6

Complemento del estante estándar para fines de prueba: (4) estantes de 22 pulg., distribuidos vertical y uniformemente.

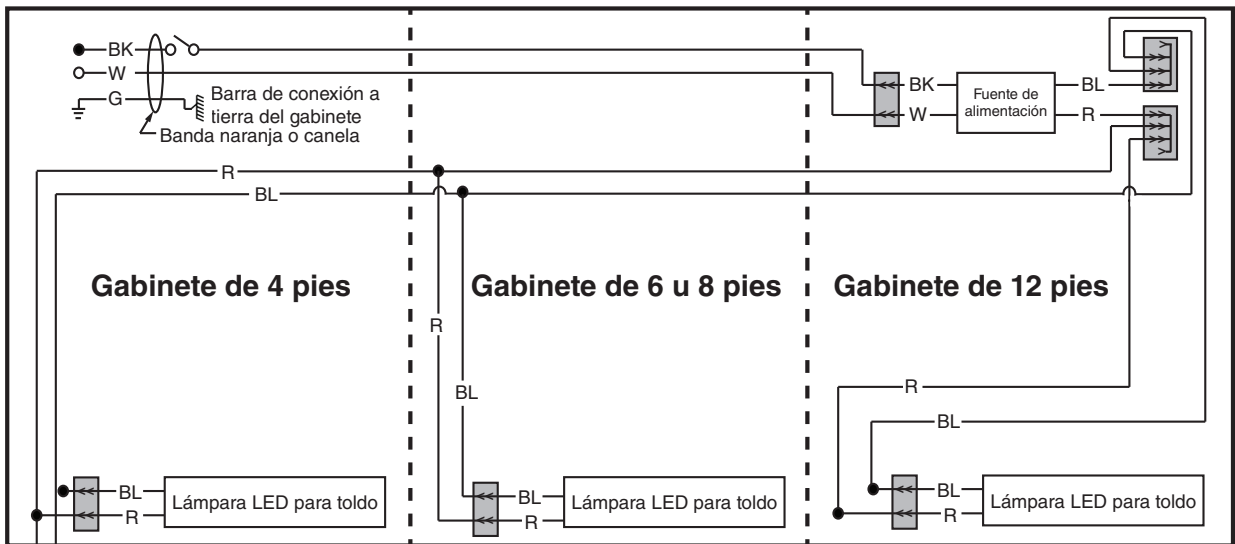
## Cableado del ventilador Descongelamiento durante el apagado

**Insight ID5SL-W**  
Lácteos / deli / bebidas /  
frutas y verduras / carnes

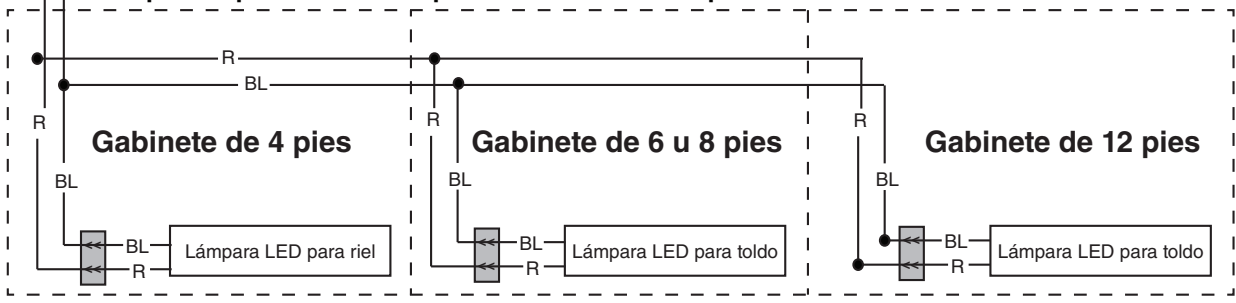


## Circuitos de lámparas LED para toldos

### Lámparas LED EcoShine II para toldos - 1 hilera



### Lámparas opcionales – Lámparas LED EcoShine II para rieles - 1 hilera



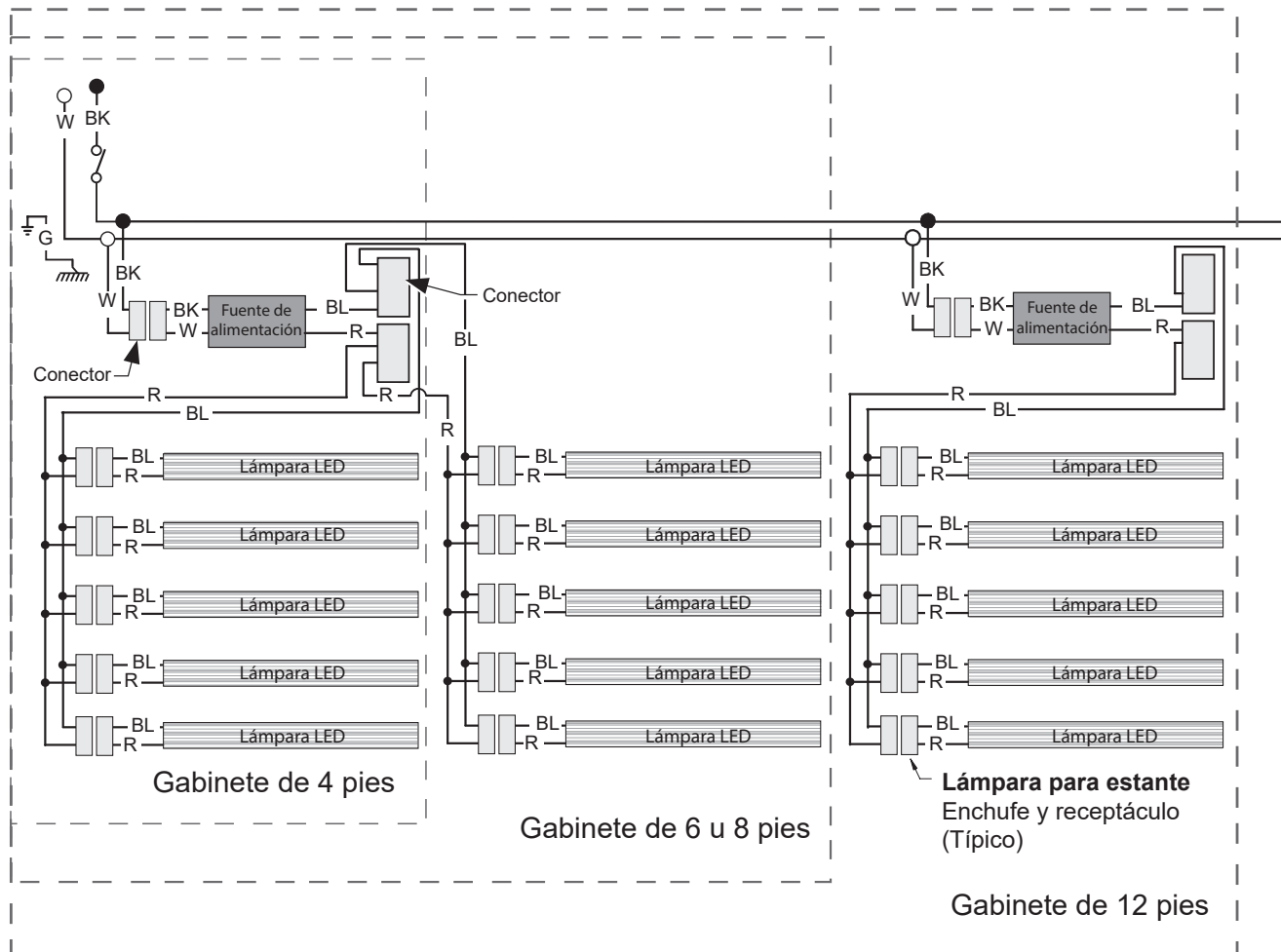
#### ADVERTENCIA

Todos los componentes deberán tener una conexión mecánica a tierra y el exhibidor deberá estar conectado a tierra.

R = Rojo Y = Amarillo G = Verde BL = Azul BK = Negro W = Blanco

● = CORRIENTE DE 120 V ○ = NEUTRO DE 120 V  $\frac{1}{2}$  = CONEXIÓN A TIERRA LOCAL  $\overline{\text{mm}}$  = CONEXIÓN A TIERRA DEL GABINETE

**Arnés para estante y circuitos de lámparas LED para 4 o 5 hileras para estantes**



**ADVERTENCIA**

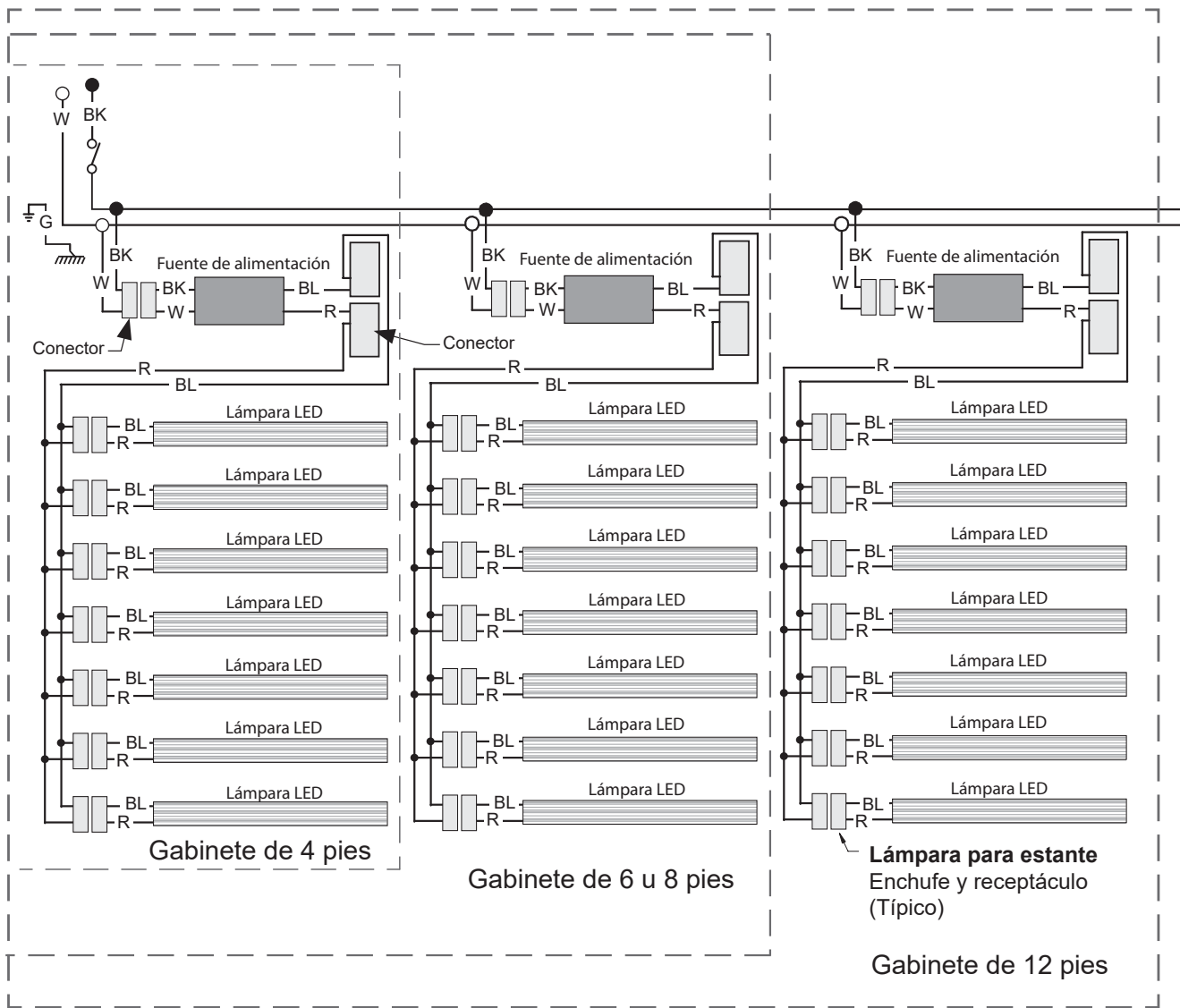
Todos los componentes deberán tener una conexión mecánica a tierra y el exhibidor deberá estar conectado a tierra.

R = Rojo Y = Amarillo G = Verde BL = Azul BK = Negro W = Blanco

● = CORRIENTE DE 120 V ○ = NEUTRO DE 120 V ⊥ = CONEXIÓN A TIERRA LOCAL  $\overline{\overline{\overline{\quad}}}$  = CONEXIÓN A TIERRA DEL GABINETE



Arnés para estante y circuitos de lámparas LED para 6 o 7 hileras para estantes



**ADVERTENCIA**

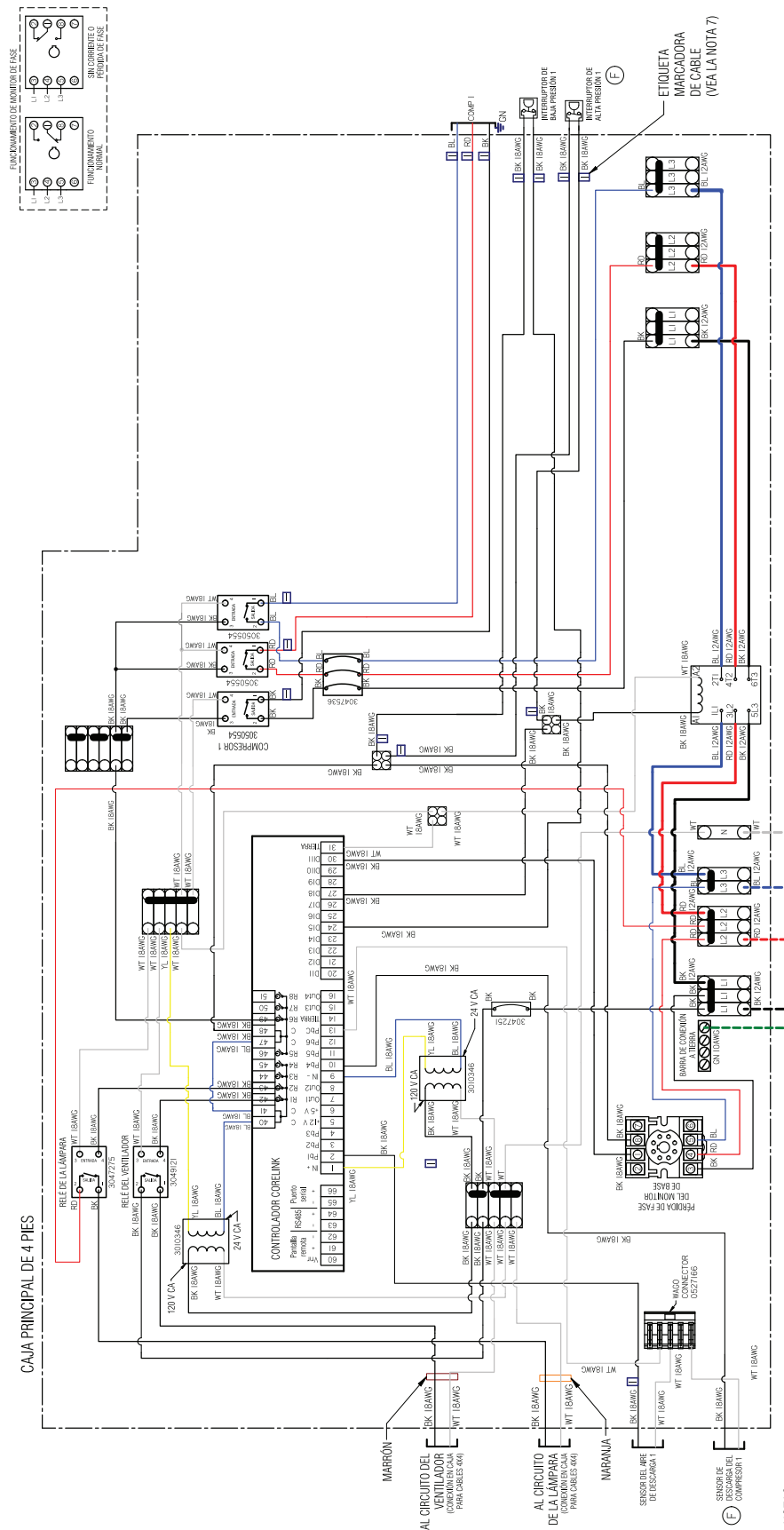
Todos los componentes deberán tener una conexión mecánica a tierra y el exhibidor deberá estar conectado a tierra.

R = Rojo Y = Amarillo G = Verde BL = Azul BK = Negro W = Blanco

● = CORRIENTE DE 120 V ○ = NEUTRO DE 120 V  $\frac{1}{2}$  = CONEXIÓN A TIERRA LOCAL  $\text{mmm}$  = CONEXIÓN A TIERRA DEL GABINETE

**Insight ID5SL-W**  
Lácteos / deli / bebidas /  
frutas y verduras / carnes

**Propano CoreLink**  
Cableado



**3070247\_F**

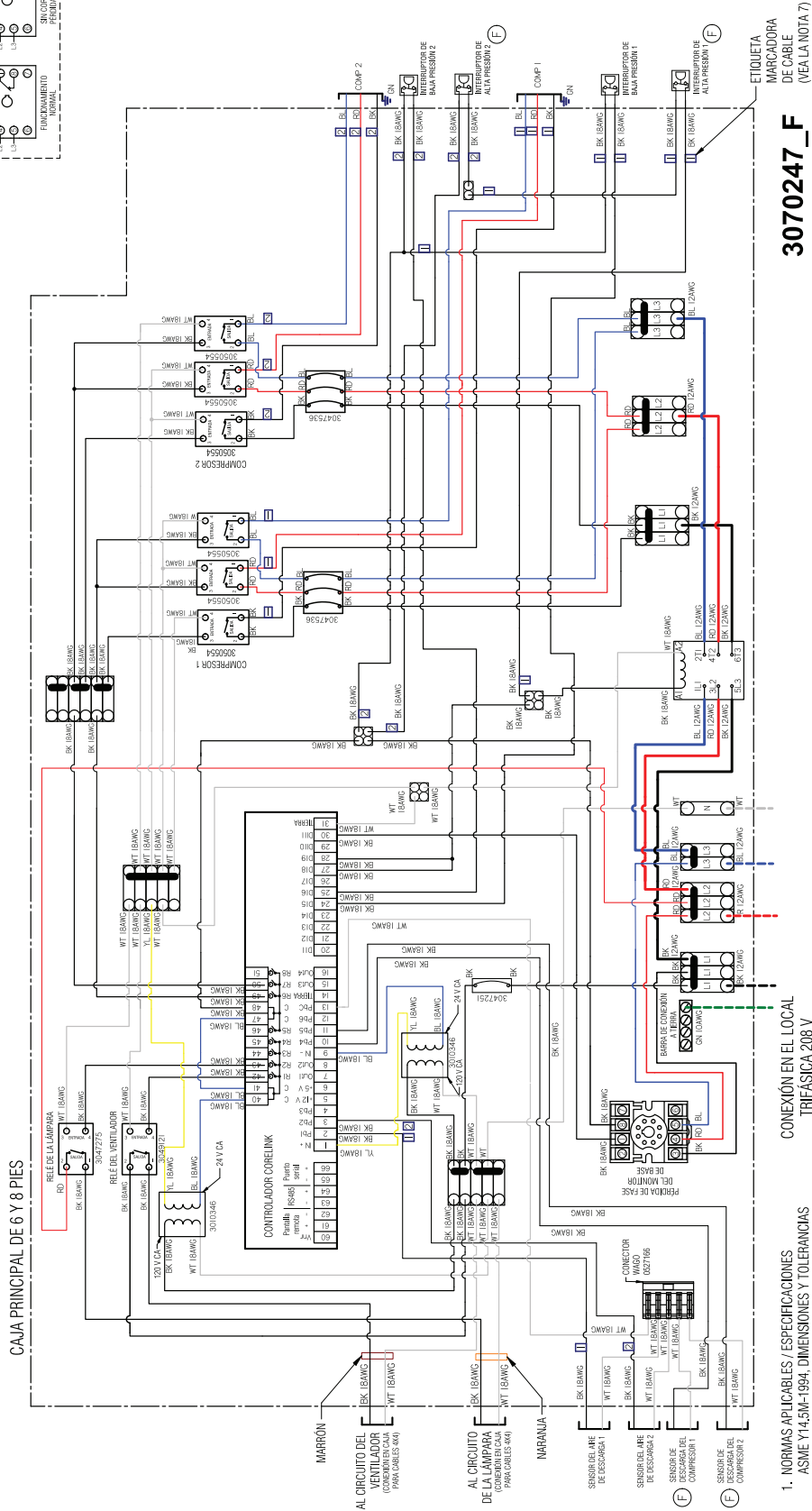
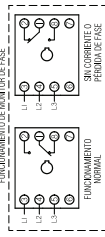
- COLORES Y ABBREVIACIONES DE LIL**
- ROJO = RD
  - VERDE = VT
  - NEGRO = BK
  - AZUL = BL
  - AMARILLO = YL
  - GRIS = GY
  - BLANCO = WT
  - VERDE = GN
  - MARRÓN = BN
  - NARANJA = OR
  - VIOLETA = VT
- CABLE DE FÁBRICA DE CALIBRE 14  
CABLE DE FÁBRICA DE CALIBRE 12  
CABLEADO EN EL LOCAL

CONEXIÓN EN EL LOCAL  
TRIFÁSICA 208 V

- NOTAS:**
1. NORMAS APLICABLES / ESPECIFICACIONES ASME Y 14.5M-1994. DIMENSIONES Y TOLERANCIAS
  2. CARACTERÍSTICAS PRINCIPALES DEL PRODUCTO SEGÚN EPR-0006 E IDENTIFICADAS CON SIMBOLO
  3. LAS CONEXIONES DE LOS CIRCUITOS DE VENTILACIÓN E ILUMINACIÓN DEBEN HACERSE EN FÁBRICA.
  4. TODOS LOS CABLES DE 14 g A MENOS QUE SE INDIQUE DE OTRA MANERA.
  5. MATERIAL = N/A
  6. REF. 3047407
  7. APLIQUE LAS ETIQUETAS MARCADORAS DE CABLES EN CADA EXTREMO DEL SENSOR Y LOS CABLES DEL COMPRESOR A LOS CABLES DE PASO.
  8. CONFIGURACIÓN REQUERIDA PARA IMPRIMIR EL DOCUMENTO: TODOS LOS COLORES EN BLANCO Y NEGRO.

# Propano CoreLink Cableado

# Insight ID5SL-W Lácteos / deli / bebidas / frutas y verduras / carnes

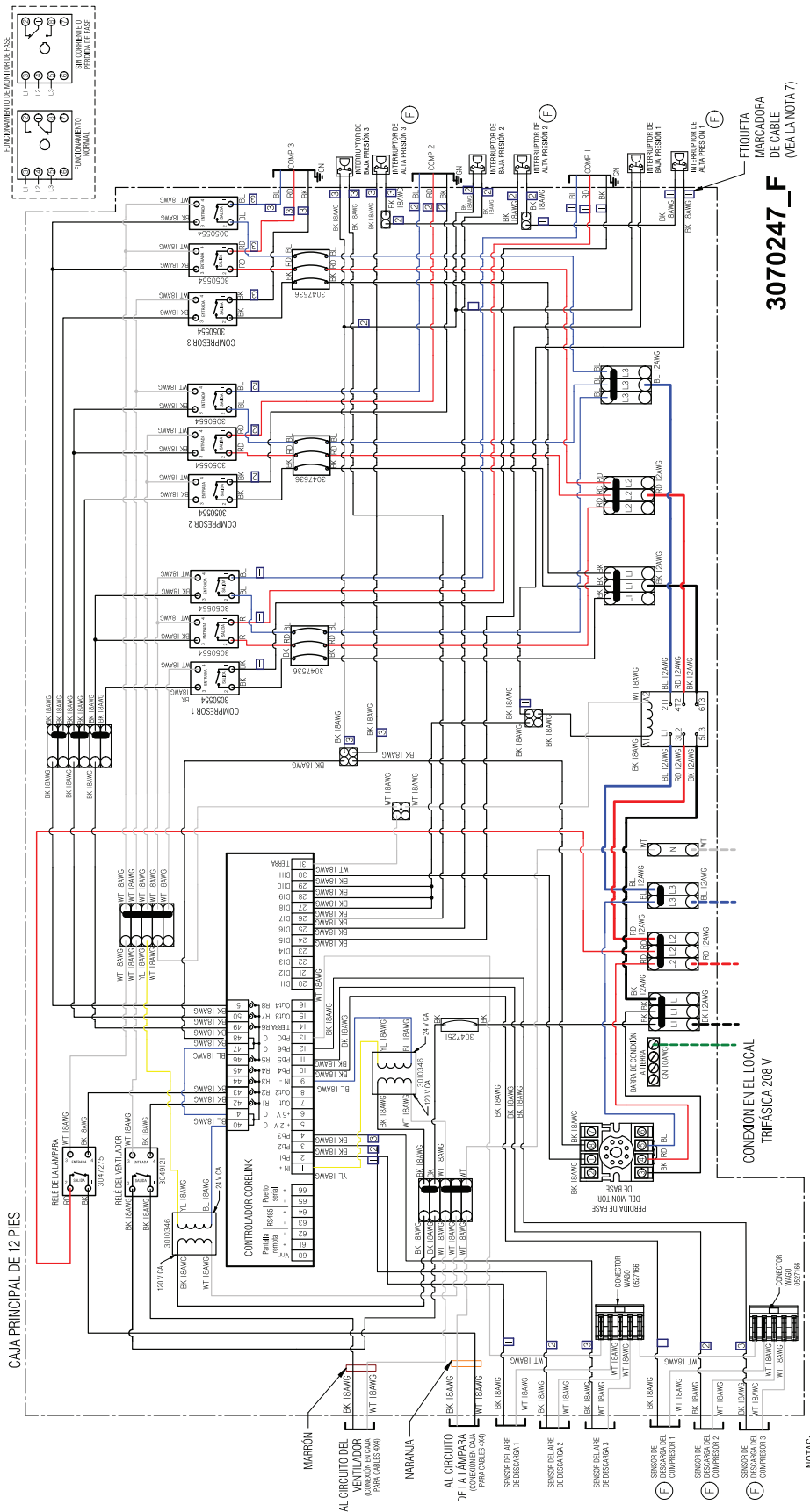


**3070247\_F**  
ETIQUETA MARCADORA DE CABLE (VEA LA NOTA 7)

- COLORES Y ABRREVIACIONES DE UL**
- ROJO = RD
  - NEGRO = BK
  - AMARILLO = YL
  - GRIS = GR
  - BLANCO = WT
  - VERDE = GRN
  - MARRÓN = BN
  - MARANJA = OR
  - VIOLETA = VT
- CABLE DE FABRICA DE CALIBRE 14  
CABLE DE FABRICA DE CALIBRE 12  
CABLEADO EN EL LOCAL

CONEXIÓN EN EL LOCAL  
TRIFÁSICA 208 V

1. NORMAS APLICABLES / ESPECIFICACIONES ASME Y14.5M-1994, DIMENSIONES Y TOLERANCIAS
2. CARACTERÍSTICAS PRINCIPALES DEL PRODUCTO SEGUN EPR-0006 E IDENTIFICADAS CON SIMBOLO
3. LAS CONEXIONES DE LOS CIRCUITOS DE VENTILACIÓN E ILUMINACIÓN DEBEN HACERSE EN FABRICA.
4. TODOS LOS CABLES DE 14 G A MENOS QUE SE INDIQUE DE OTRA MANERA.
5. MATERIAL- N/A
6. REF. 3047407
7. APIQUE LAS ETIQUETAS MARCADORAS DE CABLES EN CADA EXTREMO DEL SENSOR Y LOS CABLES DEL COMPRESOR A LOS CABLES DE PASO.
8. CONFIGURACIÓN REQUERIDA PARA IMPRIMIR EL DOCUMENTO: TODOS LOS COLORES EN BLANCO Y NEGRO.



**3070247\_F**  
 ETIQUETA MARCADORA DE CABLE (VEA LA NOTA 7)

**COLORES Y ABBREVIACIONES DE UL**

ROJO = RD	BLANCO = WT
VERDE = GN	VERDE = GN
NEGRO = BK	NARANJA = OR
AMARILLO = YL	NARANJA = OR
GRIS = GV	VIOLETA = VT

CABLE DE FABRICA DE CALIBRE 14  
 CABLE DE FABRICA DE CALIBRE 12  
 CABLEADO EN EL LOCAL

**NOTAS:**

- NORMAS APLICABLES / ESPECIFICACIONES ASME Y14.5M-1994, DIMENSIONES Y TOLERANCIAS
- CARACTERÍSTICAS PRINCIPALES DEL PRODUCTO SEGUN EPR-0006 E IDENTIFICADAS CON SIMBOLO
- LAS CONEXIONES DE LOS CIRCUITOS DE VENTILACION E ILUMINACION DEBEN HACERSE EN FABRICA.
- TODOS LOS CABLES DE 1/4 A MENOS QUE SE INDIQUE DE OTRA MANERA.
- MATERIAL - N/A
- REF. 3047407
- APLIQUE LAS ETIQUETAS MARCADORAS DE CABLES EN CADA EXTREMO DEL SENSOR Y LOS CABLES DEL COMPRESOR A LOS CABLES DE PASO.
- CONFIGURACION REQUERIDA PARA IMPRIMIR EL DOCUMENTO; TODOS LOS COLORES EN BLANCO Y NEGRO.

Para pedir piezas o acceder a  
información adicional del producto  
por favor visite:

**parts.husmann.com**

**Llame sin cargo: 1.855.487.7778**

---

## Historial de revisiones

Revisión A: Agosto de 2019: Emisión original

Revisión B: Agosto de 2020: Se actualizaron los datos de refrigeración, la información eléctrica y los diagramas de cableado.

Revisión C: Abril de 2022: Se actualizaron los datos de rendimiento, los datos eléctricos y los diagramas de cableado.