

HUSSMANN®

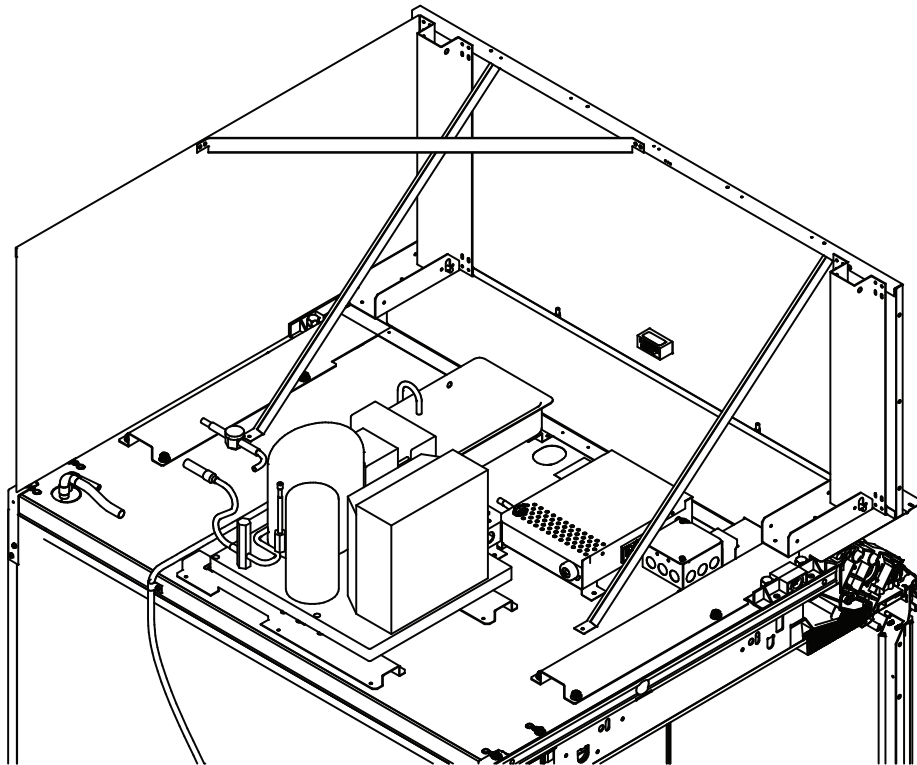
Insight Freedom
Trifásico

Unidades condensadoras

Hoja de datos técnicos

N/P 3101468_C

Marzo de 2022



Data sheet-Insight Freedom 3-PH Condensing Units-SP

Hojas de datos de las unidades condensadoras Insight Freedom Trifásicas-SP

R448A

Nos reservamos el derecho de cambiar o revisar las especificaciones y el diseño del producto en relación con cualquier característica de nuestros productos. Dichos cambios no dan derecho al comprador a cambios correspondientes, mejoras, agregados o reemplazos en el equipo comprado o enviado anteriormente.

Insight Freedom Trifásico
Unidades condensadoras para
gabinetes de plataformas múltiples

NOTA: Conexión eléctrica de un solo punto.

NOTA: Todas las unidades condensadoras de 208 V requieren conexiones de 4 vías.

NOTA: Algunas opciones de gabinetes requieren conexiones de 5 cables (cortinas nocturnas motorizadas, bomba de condensado).

Aplicación	IDF5SU 8 pies
Voltaje / 60 Hz / Trifásico	208/230
Dispositivo de protección máxima de sobrecarga de circuito (MOPD)	20
Capacidad mínima en amperios del circuito (MCA)	15.3
Unidad condensadora	
RLA	10.4
LRA	58
Carga R448A (lb) (solo la unidad condensadora)	5.9
Recarga de aceite (oz)	19
Calor de rechazo (Btu/h)	16,685
Conexiones de refrigerante (pulg.)	
Línea de líquido	$\frac{3}{8}$
Línea de succión	$\frac{5}{8}$
Dimensiones (pulg.)	
Altura	16.6
Longitud	24.1
Anchura	18.3
Peso de envío (lb)	114

Configuración especial 20A. Los valores eléctricos no incluyen la charola del evaporador de condensado ni la bomba de condensado, y permiten opciones de lámparas limitadas.

NOTA: Conexión eléctrica de un solo punto.

Insight Freedom Trifásico
Unidades condensadoras para
gabinetes de plataformas múltiples

NOTA: Todas las unidades condensadoras de 208 V requieren conexiones de 4 cables.

NOTA: Algunas opciones de gabinetes requieren conexiones de 5 cables (cortinas nocturnas motorizadas, bomba de condensado).

Aplicación	IDF5NV			
	4 pies	6 pies	8 pies	12 pies
Cableado de un solo punto				
Incluye ventiladores, lámparas, controlador y unidad condensadora				
Voltaje / 60 Hz / Trifásico	208	208	208	208
Dispositivo de protección máxima de sobrecarga de circuito (MOPD)	20	25	25	35
Capacidad mínima en amperios del circuito (MCA)	8.0	15.4	17.3	23.7
Charola del evaporador de condensado				
Voltios	N/A	N/A	N/A	N/A
Amperios	N/A	N/A	N/A	N/A
Watts	N/A	N/A	N/A	N/A
Unidad condensadora				
RLA	4.8	10.4	13.7	15.2
LRA	37.8	58.0	73.0	93.0
Carga R448A (lb) (solo la unidad condensadora)	5.1	5.9	5.9	5.9
Recarga de aceite (oz)	21	19	19	34
Calor de rechazo (Btu/h)	8,522	12,735	17,302	25,205
Conexiones de refrigerante (pulg.)				
Línea de líquido	$\frac{3}{8}$	$\frac{3}{8}$	$\frac{3}{8}$	$\frac{3}{8}$
Línea de succión	$\frac{5}{8}$	$\frac{5}{8}$	$\frac{5}{8}$	$\frac{5}{8}$
Dimensiones (pulg.)				
Altura	16.5	16.6	18.9	18.9
Peso	24.1	24.1	34.0	34.1
Anchura	18.3	18.3	25.1	25.1
Peso de envío (lb)	110	114	141	154
Bomba de condensado				
Voltios	N/A	N/A	N/A	N/A
Amperios	N/A	N/A	N/A	N/A

NOTA: Configuración especial. Los valores eléctricos no incluyen la charola del evaporador de condensado y la bomba de condensado.

Insight Freedom Trifásico
 Unidades condensadoras para
 gabinetes de plataformas múltiples

NOTA: Conexión eléctrica de un solo punto.

NOTA: Todas las unidades condensadoras de 208 V requieren conexiones de 4 cables.

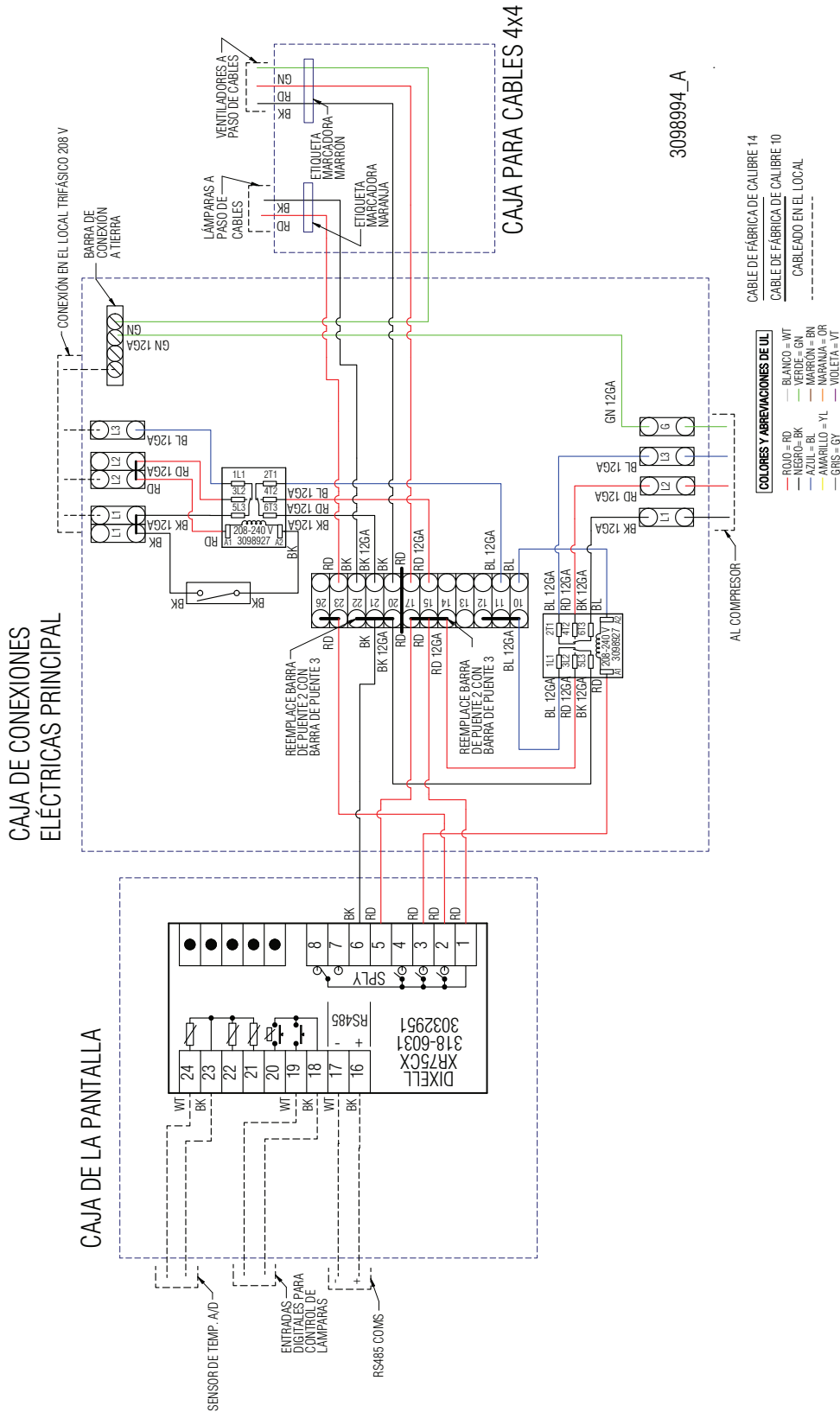
NOTA: Algunas opciones de gabinetes requieren conexiones de 5 cables (cortinas nocturnas motorizadas, bomba de condensado).

Aplicación	IDF6SU			
	4 pies	6 pies	8 pies	12 pies
Cableado de un solo punto				
Incluye ventiladores, lámparas, controlador y unidad condensadora				
Voltaje / 60 Hz / Trifásico	208	208	208	208
Dispositivo de protección máxima de sobrecarga de circuito (MOPD)	25	20	30	35
Capacidad mínima en amperios del circuito (MCA)	15.1	15.0	21.2	23.8
Charola del evaporador de condensado				
Voltios	N/A	N/A	N/A	N/A
Amperios	N/A	N/A	N/A	N/A
Watts	N/A	N/A	N/A	N/A
Unidad condensadora				
RLA	10.4	9.7	13.7	15.2
LRA	58.0	58.0	73.0	93.0
Carga R448A (lb) (solo la unidad condensadora)	5.9	5.9	5.9	5.9
Recarga de aceite (oz)	19	19	19	34
Calor de rechazo (Btu/h)	11,165	17,438	22,249	33,146
Conexiones de refrigerante (pulg.)				
Línea de líquido	3/8	3/8	3/8	3/8
Línea de succión	5/8	5/8	5/8	5/8
Dimensiones (pulg.)				
Altura	16.6	18.9	18.9	18.9
Peso	24.1	25.0	25.1	34.1
Anchura	18.3	34.1	34.1	25.1
Peso de envío (lb)	114	132	144	154
Bomba de condensado				
Voltios	N/A	N/A	N/A	N/A
Amperios	N/A	N/A	N/A	N/A

NOTA: Configuración especial. Los valores eléctricos no incluyen la charola del evaporador de condensado y la bomba de condensado.

GABINETE	TAMAÑO	KIT	NÚMERO COPELAND (ID)
----------	--------	-----	----------------------

IDF5SU	8 pies	VJ70	FFAP-017Z-TFC-072
IDF5NV	4 pies	XN71	FFAM-008Z-TFC-079
	6 pies	XN70	FFAP-017Z-TFC-079
	8 pies	XN69	FFAP-022Z-TFC-079
	12 pies	XN68	FFAP-032Z-TFC-079
IDF6SU	4 pies	ZX69	FFAP-017Z-TFC-079
	6 pies	ZX68	FFAP-020Z-TFC-079
	8 pies	AAB28	FFAP-030Z-TFC-079
	12 pies	ZX66	FFAP-032Z-TFC-079



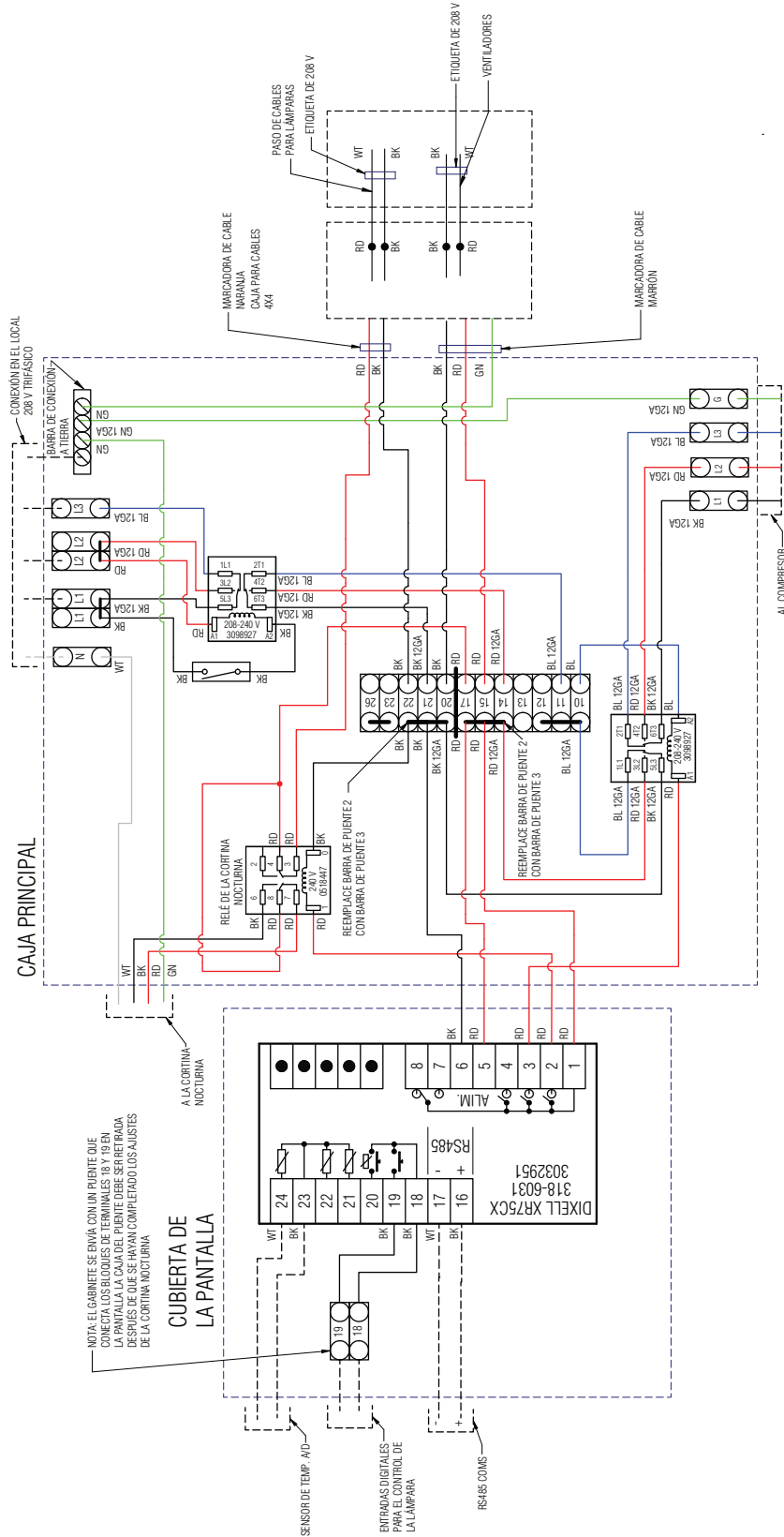
208 V TRIFÁSICO

Diagrama de cableado

(Gabinete, controlador, unidad condensadora y cortinas nocturnas motorizadas)

Insight Freedom Trifásico

Unidades condensadoras para gabinetes de plataformas múltiples



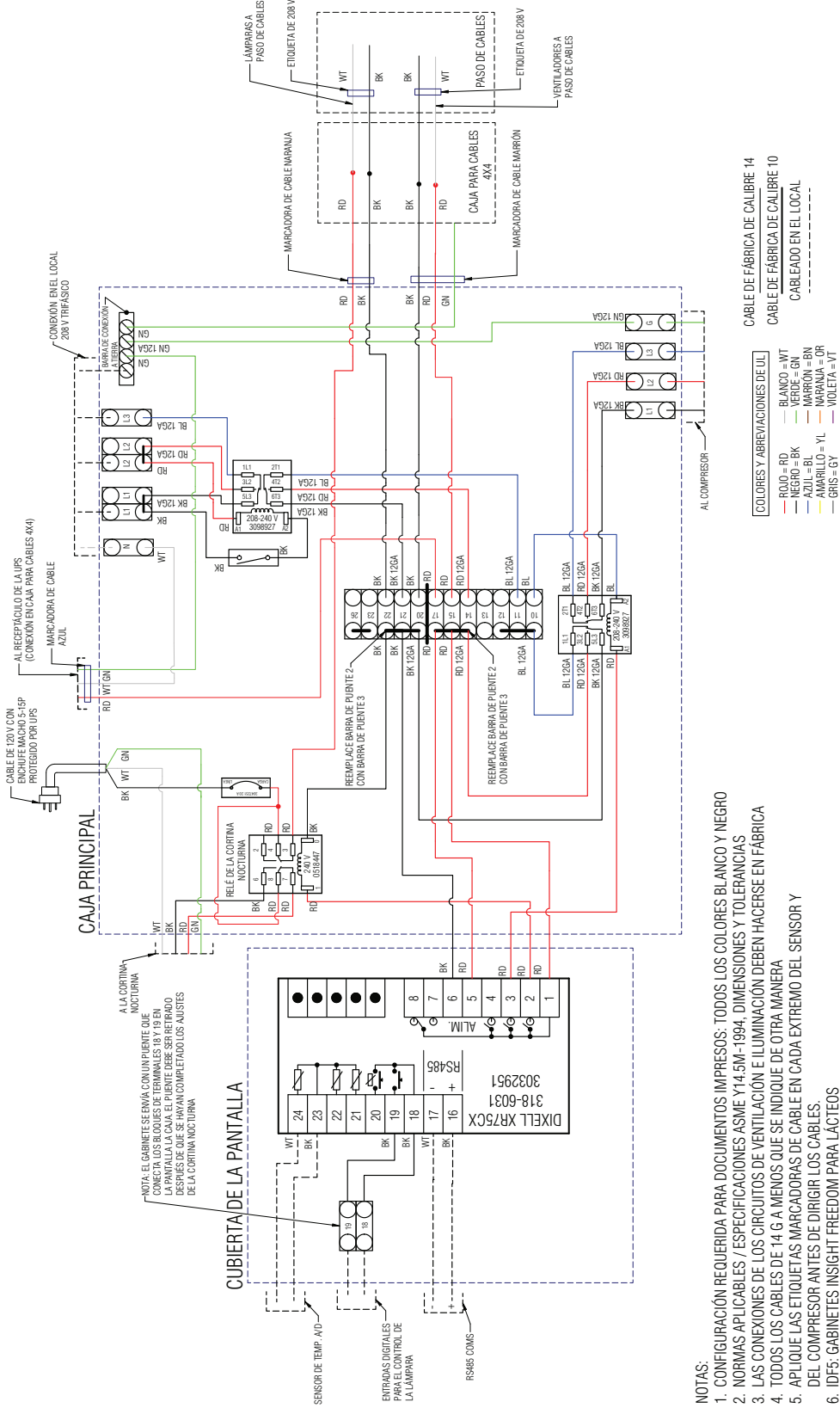
CABLE DE FÁBRICA DE CALIBRE 14
 CABLE DE FÁBRICA DE CALIBRE 10
 CABLEADO EN EL LOCAL

COLORES Y ABBREVIACIONES DE UL

ROJO = RD	BLANCO = WT
NEGRO = BK	VERDE = GN
AZUL = BL	MARRÓN = BN
AMARILLO = YL	INRANUA = OR
GRIS = GY	VIOLETA = VT

- NOTAS:
1. CONFIGURACIÓN REQUERIDA PARA DOCUMENTOS IMPRESOS: TODOS LOS COLORES BLANCO Y NEGRO
 2. NORMAS APPLICABLES / ESPECIFICACIONES ASME Y14.5M-1994, DIMENSIONES Y TOLERANCIAS
 3. LAS CONEXIONES DE LOS CIRCUITOS DE VENTILACIÓN E ILUMINACIÓN DEBEN HACERSE EN FÁBRICA
 4. TODOS LOS CABLES DE 14 G A MENOS QUE SE INDIQUE DE OTRA MANERA.
 5. APLIQUE LAS ETIQUETAS MARCADORAS DE CABLE EN CADA EXTREMO DEL SENSOR Y DEL COMPRESOR ANTES DE DIRIGIR LOS CABLES.

208 V TRIFÁSICO
Diagrama de cableado
 (Gabinete, controlador, unidad condensadora, cortinas nocturnas motorizadas y fuente de alimentación universal)



Para pedir piezas o acceder a
información adicional del
producto por favor visite:

parts.hussmann.com
Llame sin cargo: 1.855.487.7778

Historial de revisiones

Revisión A: Julio de 2019: Emisión original.

Revisión B: Septiembre de 2020: Se añadió la información de la unidad condensadora para IDF5NV.

Revisión C: Marzo de 2022: Se añadieron los datos de la unidad condensadora para IDF6SU, los diagramas de cableado y se actualizaron los datos de rendimiento.