

con puertas EcoVision

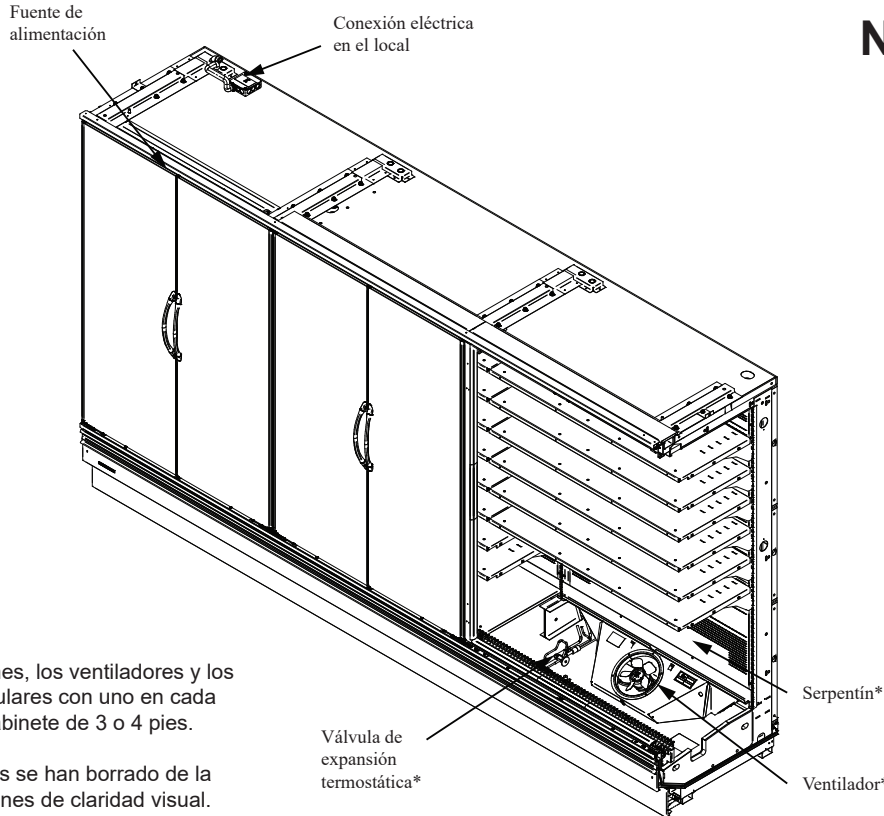
Lácteos / deli / bebidas / frutas y
verduras / carnes

Hoja de datos del exhibidor

N/P 3120599_D

Septiembre de 2023

Las conexiones eléctricas estándar se encuentran en la parte superior izquierda del exhibidor.



*Los serpentines, los ventiladores y los TXV son modulares con uno en cada sección del gabinete de 3 o 4 pies.

Algunas piezas se han borrado de la imagen para fines de claridad visual.

Se muestra un exhibidor de 12 pies.



Intertek



Intertek

⚠ ADVERTENCIA

Durante la instalación, los gabinetes de exposición con puertas SD6 deben ser anclados al piso, pared o gabinetes espalda con espalda, en acorde con el manual de instalación. El incumplimiento de no seguir esas instrucciones podría tener como resultado una lesión grave o la muerte.

IMPORTANTE

SE REQUIERE UN DRENAJE DE PISO PARA CADA GABINETE.

Certificación NSF

Este modelo de exhibidor se fabrica para cumplir con los requisitos de la Norma N.º 7 de ANSI/NSF (National Sanitation Foundation) en cuanto a construcción, materiales y facilidad de limpieza.

Datos de rendimiento
Datos del producto (estadísticas de AHRI)
Corte transversal
Perspectiva de plano
Electricidad y lámparas

Página 2
Página 2
Página 3
Página 4
Página 5

Pesos de envío estimados
Opciones de estantes
Diagramas de cableado
Historial de revisiones

Página 6
Página 6
Página 7
Página 10

Data sheet-S-Series SD6S-SP
Hoja de datos-Serie S SD6S-SP

Nos reservamos el derecho de cambiar o revisar las especificaciones y el diseño del producto en relación con cualquier característica de nuestros productos. Dichos cambios no dan derecho al comprador a cambios correspondientes, mejoras, agregados o reemplazos en el equipo comprado o enviado anteriormente.

Series S SD6S
Lácteos / deli / bebidas /
frutas y verduras / carnes

Datos de refrigeración ¹

SD6S		Vida de estante óptima			Comparación del consumo de energía
Aplicación		Lácteos / deli / bebidas / frutas y verduras	Convertible / carnes	Ambiente de Tipo 2, NSF ³	Valor nominal de AHRI 1200 ⁴
Temperatura	Aire de descarga °F (°C)	38 (3.3)	38 (3.3)	38 (3.3)	39 (3.9)
	Evaporador promedio °F (°C) ²	34 (1.1)	33 (0.6)	33 (0.6)	35 (1.7)
Carga de refrigeración	Paralelo, Btu/h/pie (W/m) ⁵	309 (297)	309 (297)	372 (357)	294 (283)
	Convencional, Btu/h/pie (W/m) ⁵	320 (308)	320 (308)	385 (370)	305 (293)

Notas:

1. Todos los datos se basan en tiendas cuya temperatura y humedad no excedan las condiciones del ambiente de Tipo 1 de NSF de 75 °F y una humedad relativa del 55%, excepto donde se indique.
2. Se muestra la temperatura promedio del evaporador. Use el punto de rocío para refrigerantes de alto nivel de deslizamiento para dimensionamiento de la unidad. Tome cuidado para usar el nivel del punto de rocío en las tablas PT para medir y ajustar el recalentamiento. Ajuste la presión del evaporador como sea necesario para mantener la temperatura del aire de descarga que se muestra.
3. Datos de funcionamiento en un ambiente de Tipo 2 de NSF de 80 °F y una humedad relativa del 55%.
4. El valor nominal de AHRI 1200 es únicamente para fines de comparación del consumo de energía.
5. Añada 10 Btu/h/pie (9.6 W/m) para las lámparas LED opcionales para soportes.

Datos de descongelamiento

Frecuencia (horas entre descongelamiento) 24

Agua de descongelamiento⁷

1.0 lb/pie/día (0.45 kg/m)

⁷ (± 15% basado en la configuración de los gabinetes y el aprovisionamiento del producto).

APAGADO

Tiempo (minutos) 50

ELÉCTRICO O A GAS No disponible

Controles convencionales

Control de contraflujo de baja presión CI/CO⁸
 35 °F / 25 °F
 1.7 °C / -3.9 °C

Solo unidad en interiores, terminación de descongelamiento a presión ⁸ 40 °F (4.4 °C)

⁸ Use una tabla de presión y temperatura para determinar las conversiones de PSIG.

Carga estimada ⁹

4 pies	1.9 lb	30 oz	0.9 kg
6 pies	2.8 lb	45 oz	1.3 kg
8 pies	3.7 lb	59 oz	1.7 kg
12 pies	5.1 lb	82 oz	2.3 kg

⁹ Este es un promedio para todos los tipos de refrigerantes. La carga de refrigerante real puede variar en aproximadamente media libra.

Datos del producto

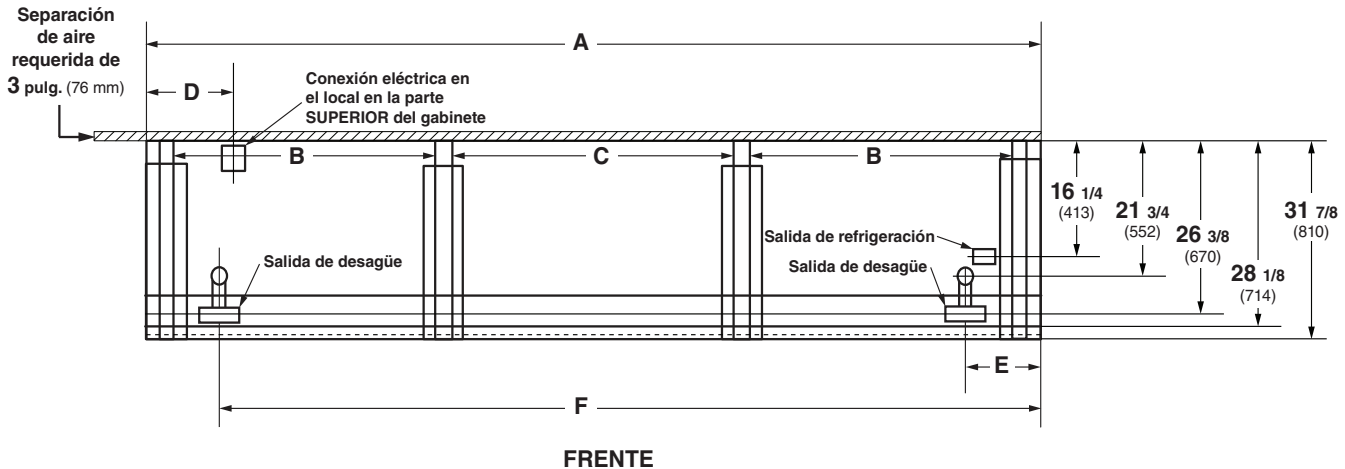
Volumen refrigerado bruto ¹⁰ (pies³/pie)	8.4 pies ³ /pie (0.78 m ³ /m)
Área de exhibición total AHRI ¹¹ (pies²/pie)	5.1 pies ² /pie (1.55 m ² /m)
Área de estante ¹² (pies²/pie)	9.2 pies ² /pie (2.80 m ² /m)

¹⁰ Volumen refrigerado bruto AHRI: Volumen refrigerado/Unidad de longitud, pies³/pie [m³/m]

¹¹ Calculada utilizando la metodología estándar AHRI 1200: Área de exhibición total, pies² [m²]/Unidad de longitud, pies [m]

¹² El área de superficie del estante está formada por la plataforma inferior más el complemento del estante estándar para este modelo: (5) hileras para estantes de 18 pulg., distribuidas uniformemente.

Dimensiones mostradas en pulg. y (mm).



(Se muestra el modelo de 12 pies)

	4 pies	6 pies	8 pies	12 pies
General				
(A) Longitud del gabinete (sin extremos ni separadores) (Cada extremo y separador aislado agrega 1 1/2 pulg. (38 mm) a la agrupación de gabinetes.)	48 3/8 (1229)	72 3/8 (1838)	96 3/8 (2448)	144 1/2 (3670)
Dimensión máxima exterior desde la parte posterior a la parte delantera del gabinete (incluye el tope)	32 (813)	32 (813)	32 (813)	32 (813)
(B) Distancia entre los bordes de las patas exteriores y las centrales	N/A	29 (737)	41 1/2 (1054)	41 1/2 (1054)
(C) Distancia entre los bordes de las patas centrales	43 3/4 (111)	N/A	N/A	43 3/4 (111)
Servicio eléctrico (Conexión del cableado eléctrico en el local)				
(D) Extremo izquierdo del gabinete al centro de la conexión del cableado eléctrico en el local (parte superior del gabinete)	14 3/8 (365)	14 3/8 (365)	14 3/8 (365)	14 3/8 (365)
Parte posterior del gabinete al centro de la conexión del cableado eléctrico en el local	4 1/8 (105)	4 1/8 (105)	4 1/8 (105)	4 1/8 (105)
Salidas de desagüe				
(E) Extremo derecho del gabinete al centro de la salida de desagüe derecha	12 (305)	12 (305)	12 (305)	12 (305)
(F) Extremo derecho del gabinete al centro de la salida de desagüe izquierda	36 1/4 (921)	60 1/4 (1530)	84 1/4 (2140)	132 3/8 (3362)
Parte posterior exterior del gabinete al centro de las salidas de desagüe	26 3/8 (670)	26 3/8 (670)	26 3/8 (670)	26 3/8 (670)
Tubo de goteo con cédula 40 de PVC	1 1/4 (32)	1 1/4 (32)	1 1/4 (32)	1 1/4 (32)
Salida de refrigeración				
(G) Parte posterior del gabinete al centro de la salida de refrigeración	16 1/4 (413)	16 1/4 (413)	16 1/4 (413)	16 1/4 (413)

Datos eléctricos

Número de ventiladores (12 W)	4 pies	6 pies	8 pies	12 pies
8.25 pulg.	1	2	2	3

	Amperios				Watts			
	4 pies	6 pies	8 pies	12 pies	4 pies	6 pies	8 pies	12 pies
Ventilador del evaporador								
120 V 50/60 Hz Economizador de energía	0.30	0.48	0.60	0.90	18	32	36	54
230 V 50/60 Hz Economizador de energía	0.15	0.24	0.30	0.45	18	32	36	54
230 V 60 Hz Para exportar	0.33	0.60	0.66	0.99	50	96	100	150
230 V 50 Hz Para exportar	0.38	0.72	0.76	1.14	57	108	114	171

Capacidad mínima en amperios del circuito (MCA)

120 V 50/60 Hz Economizador de energía	0.50	0.68	0.80	1.10
230 V 50/60 Hz Economizador de energía	0.35	0.44	0.50	0.65
230 V 60 Hz Para exportar	0.53	0.80	0.86	1.19
230 V 50 Hz Para exportar	0.58	0.92	0.96	1.34

Protección máxima de sobrecarga del circuito (MOCP)

120 V	20	20	20	20
230 V	15	15	15	15

Lámparas

	Amperios				Watts			
	4 pies	6 pies	8 pies	12 pies	4 pies	6 pies	8 pies	12 pies
LÁMPARAS LED								
Lámparas para toldo								
1 hilera	0.16	0.26	0.36	0.54	19	31	43	64
Estante								
Ninguno								
Soporte								
60 pulg.	0.28	0.51	0.51	0.74	34	61	61	89

Total del circuito de lámparas de 120 V = Lámparas estándar + Total de lámparas opcionales + Lámparas opcionales para estantes

Total del circuito de lámparas de 230 V = Multiplique el total del circuito de la lámpara 120 V por 0.52

Series S SD6S
Lácteos / deli / bebidas /
frutas y verduras / carnes

EXTREMOS o SEPARADORES

Cada extremo estándar y cada separador aislado agrega 1 1/2 pulg. (38 mm) a la agrupación de gabinetes. El extremo de visualización opcional con tope de extremo agrega 3 3/4 pulg. (95 mm).

DATOS FÍSICOS

Tubo de goteo del exhibidor (pulg.) 1 1/4
 Tubo con cédula de 40 PVC
 Línea de líquido del exhibidor (pulg.) 3/8
 Línea de succión del exhibidor (pulg.) 7/8

PESO DE ENVÍO ESTIMADO †

Gabinete					Extremo sólido
	4 pies	6 pies	8 pies	12 pies	(cada uno)
lb (kg)	600 (272)	1050 (477)	1250 (567)	1700 (772)	75 (34)

† Los pesos reales varían dependiendo de los kits opcionales incluidos.

Opciones de estantes

Dimensiones de estantes aprobadas para exhibiciones estándar (horizontal, soportes de 3 posiciones):

- 16 pulgadas (3 posiciones)
- 18 pulgadas (solo horizontal)

Contacte al área de ingeniería para recibir recomendaciones de exhibición no estándar (soportes de 4 posiciones u otros).

Número mínimo de estantes: 4

Número óptimo de estantes: 5

Número máximo de estantes: 8

Número máximo de lámparas para estantes: 0

Complemento del estante estándar para fines de prueba: (5) hileras para estantes de 18 pulg., distribuidas vertical y uniformemente.

**Cableado del ventilador
Descongelamiento
durante el apagado**

Series S SD6S
Lácteos / deli / bebidas /
frutas y verduras / carnes

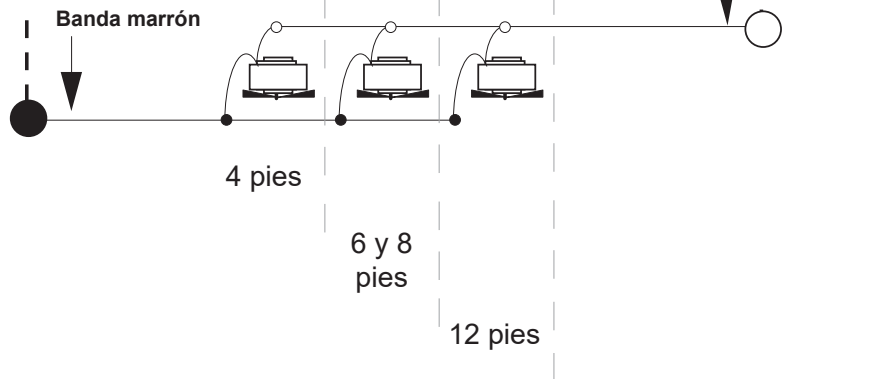
1, 2 y 3 ventiladores

4 pies - 1 ventilador

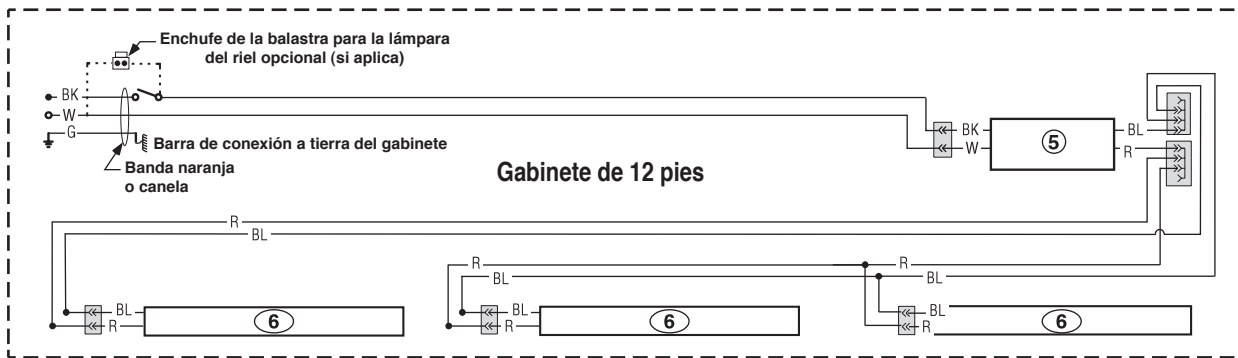
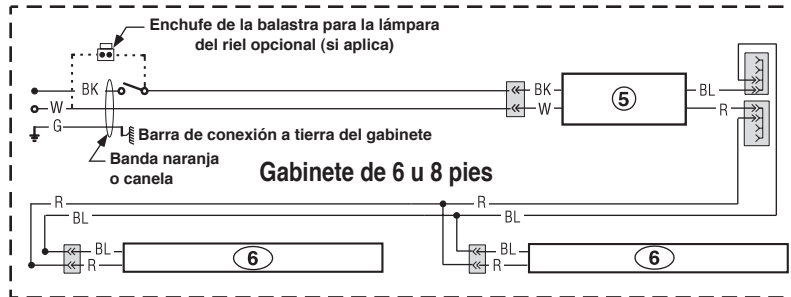
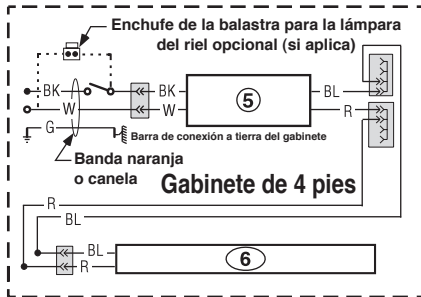
6 y 8 pies - 2 ventiladores

12 pies - 3 ventiladores

Corriente de 120 V



Lámparas LED para toldos - 1 hilera



ADVERTENCIA

Todos los componentes deberán tener una conexión a tierra mecánica y el exhibidor deberá estar conectado a tierra.

NÚMEROS EN CÍRCULOS = NÚMEROS DEL ARTÍCULO DE LA LISTA DE PIEZAS

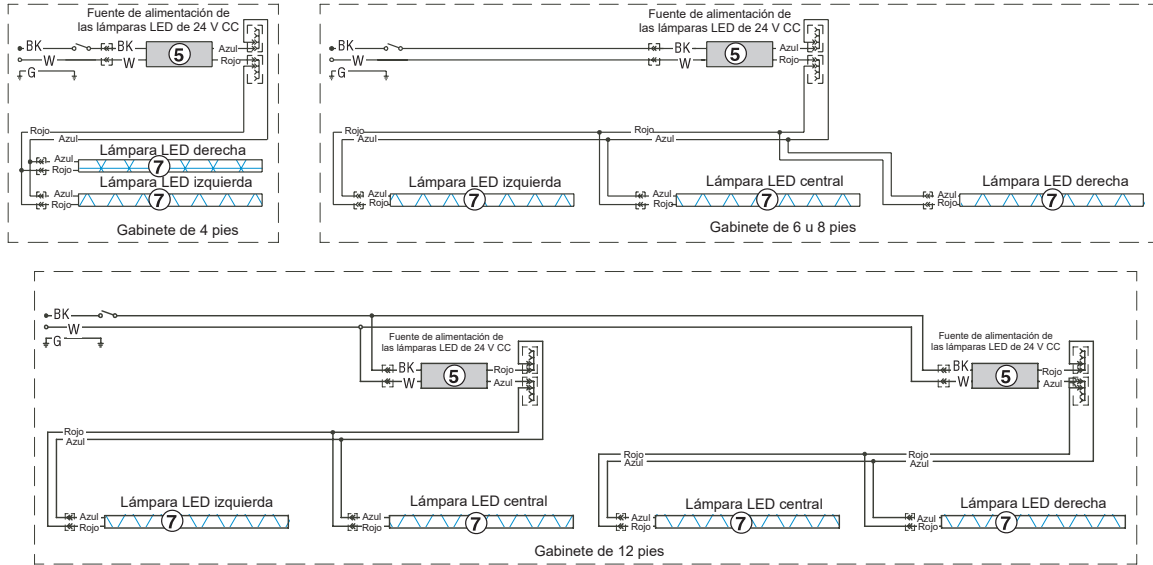
R = Rojo Y = Amarillo G = Verde BL = Azul BK = Negro W = Blanco

● = CORRIENTE DE 120 V ○ = NEUTRO DE 120 V ⊥ = CONEXIÓN A TIERRA LOCAL ≡ = CONEXIÓN A TIERRA DEL GABINETE

Iluminación opcional para soportes con lámparas LED

Series S SD6S
Lácteos / deli / bebidas / frutas y verduras / carnes

Lámparas LED para soportes



ADVERTENCIA

Todos los componentes deberán tener una conexión a tierra mecánica y el exhibidor deberá estar conectado a tierra.

NÚMEROS EN CÍRCULOS = NÚMEROS DEL ARTÍCULO DE LA LISTA DE PIEZAS

R = Rojo Y = Amarillo G = Verde BL = Azul BK = Negro W = Blanco

● = CORRIENTE DE 120 V ○ = NEUTRO DE 120 V ⊥ = CONEXIÓN A TIERRA LOCAL \rightsquigarrow = CONEXIÓN A TIERRA DEL GABINETE

Series S SD6S
Lácteos / deli / bebidas /
frutas y verduras / carnes

Para pedir piezas o acceder a información adicional del producto por favor visite:

parts.husmann.com
Llame sin cargo: 1.855.487.7778

Historial de revisiones

Revisión A: Abril de 2020: Emisión original.

Revisión B: Junio de 2020: Se han actualizado los logotipos de la portada.

Revisión C: Agosto de 2020: Se añadió la precaución en la portada.

Revisión D: Septiembre de 2023: Se actualizó la separación de aire en la página 3.