

Algunas piezas se han borrado de la imagen para fines de claridad visual.

Se muestra el módulo de temperatura baja de 8 puertas.

NOTA: La caja de conexiones para el cableado instalado en el local a cada taquilla se ubica en la parte posterior derecha del módulo. Consulte el manual para más detalles.

Datos de rendimiento	Página 2	Código QR para los diagramas de cableado	Página 6
Datos del producto (estadísticas de AHRI)	Página 2	Eléctrico y pesos de envío estimados	Página 8
Corte transversal	Página 3	Historial de revisiones	Página 9
Vistas de la taquilla	Página 4		

Data sheet-SLIL-SP
Hoja de datos-SLIL-SP

Nos reservamos el derecho de cambiar o revisar las especificaciones y el diseño del producto en relación con cualquier característica de nuestros productos. Dichos cambios no dan derecho al comprador a cambios correspondientes, mejoras, agregados o reemplazos en el equipo comprado o enviado anteriormente.

TAQUILLA SMART EXCHANGE SLIL

Temperatura baja

Datos de refrigeración

	Taquilla Smart Exchange	8 puertas
208 Voltios	Compresor	Copeland RFT42C1E-PFV
	Refrigerante	R-448A
	Carga de refrigerante lb (oz)	3.0 lb (1 oz)
	Carga de aceite (oz)	20 oz
	Rendimiento (-10/120)	4100 Btu/h
	Compresor (Amp)	7.2
	Calentador (W)	410
	Calentador (Amp)	2.0
120 Voltios	Ventilador del evaporador (Amp)	0.3
	Alimentación del ventilador del evaporador (W)	23
	Ventilador del condensador (Amp)	0.5
	Alimentación del ventilador del condensador (W)	31
	Anticondensación (Amp)	1.9
	Anticondensación (W)	229
	Calentador de drenaje (Amp)	0.21
	Alimentación del calentador de drenaje (W)	25.2
Datos operacionales	Aire de descarga °F (°C)	-10 °F (-23.3 °C)
	Descongelamiento	Eléctrico
	Frecuencia de descongelamiento (h)	12
	Temperatura de terminación de descongelamiento °F (°C)	36 °F (2.2 °C)
	Protección contra fallos de descongelamiento	60 minutos
	Rango de ambiente °F (°C)	Solo uso interior (75 °F)
	Temperatura mínima de condensación (F/psig)	N/A
Sin iluminación	Alimentación	208-230/1/60
	Alimentación	4 cables
	MCA (Amp)	12.01
	MOPD	20

Datos del producto

Volumen refrigerado bruto ¹ (pies³/Módulo) 41.3 pies³/módulo
Área de estante (pies²/puerta) 3.24 pies²/puerta

¹ Volumen refrigerado bruto AHRI: Volumen refrigerado/Módulo pies³/módulo.

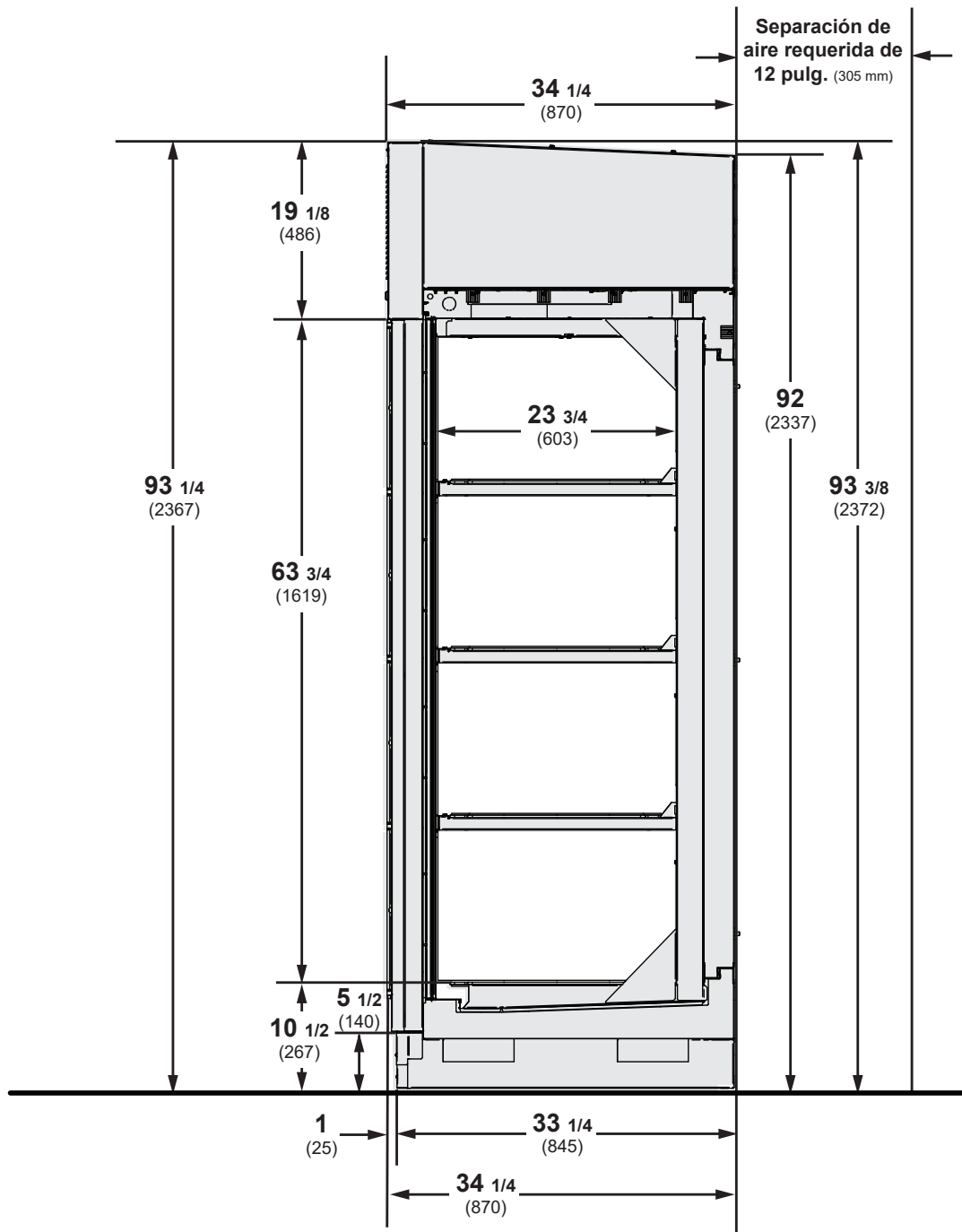
TAQUILLA SMART EXCHANGE SLIL

Temperatura baja

Dimensiones mostradas en pulg. y (mm).

Taquilla Smart Exchange

Vista lateral



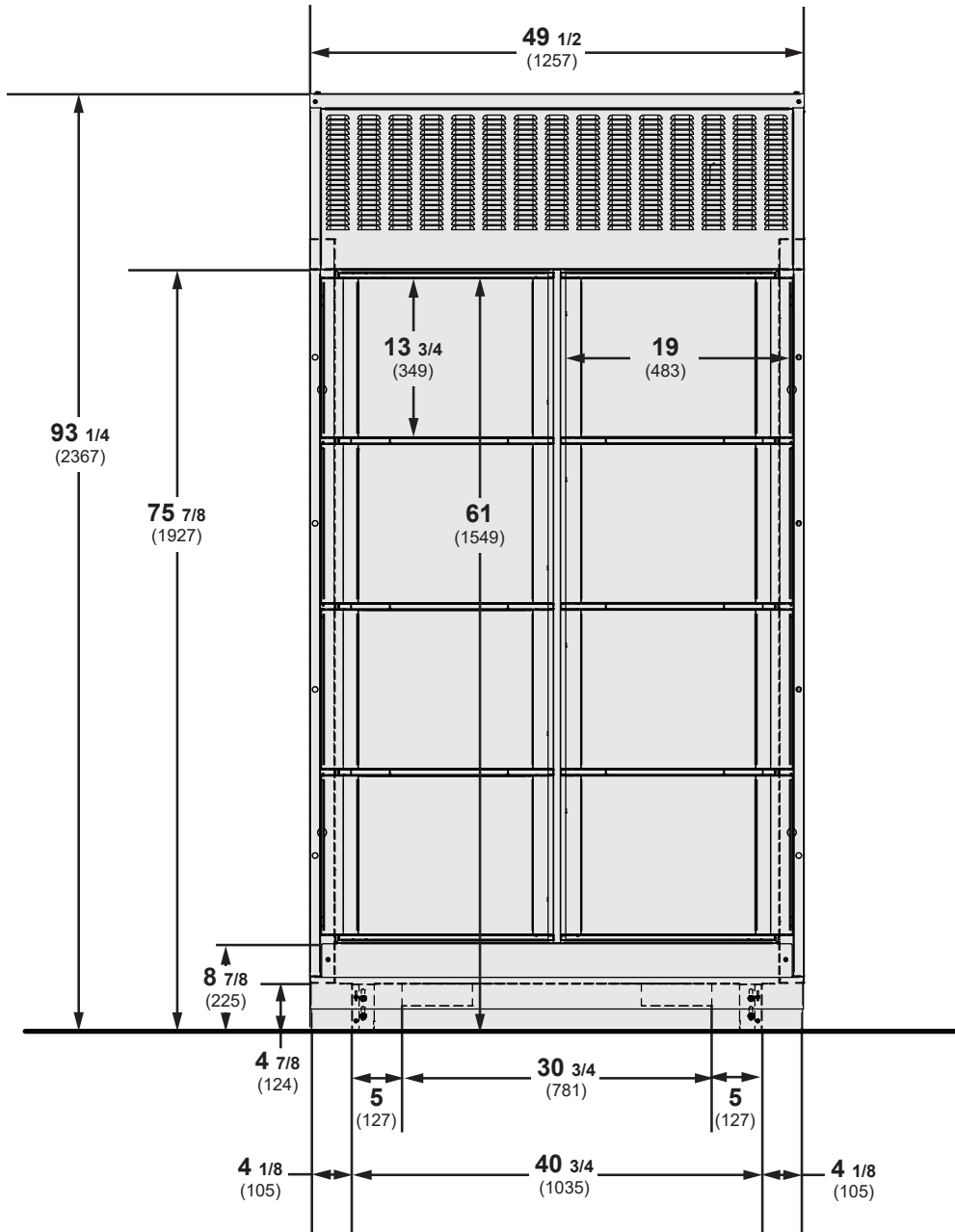
**TAQUILLA SMART
EXCHANGE SLIL**
Temperatura baja

**Vistas
de la taquilla**

Dimensiones mostradas en pulg. y (mm).

TAQUILLA SMART EXCHANGE

Vista delantera



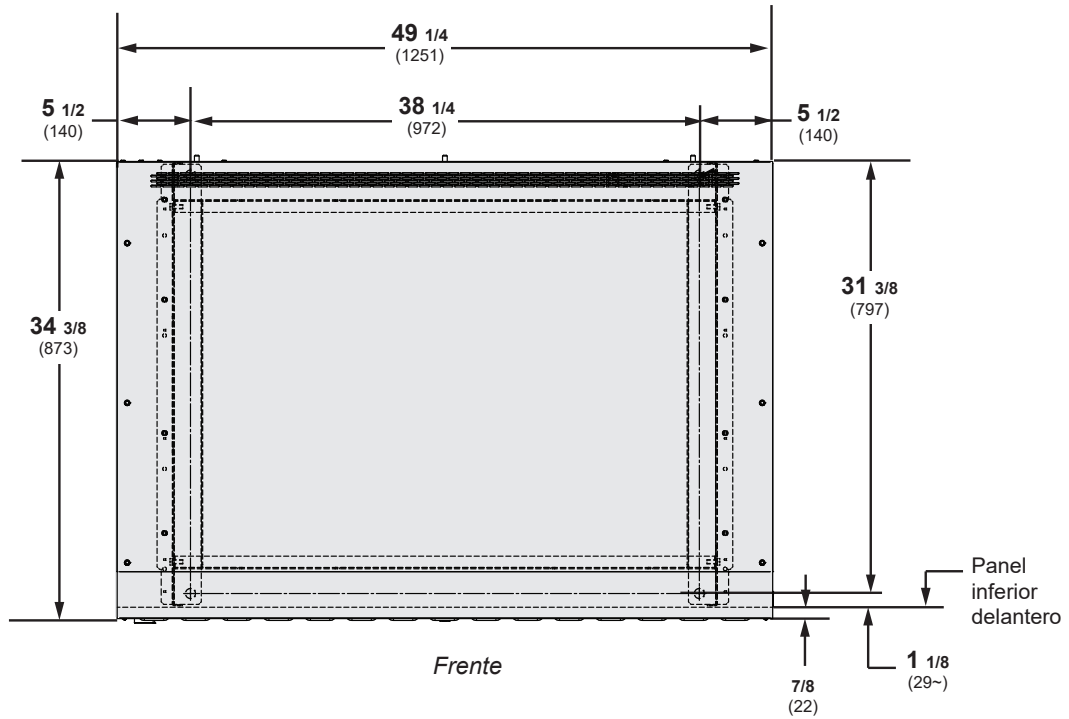
Vista delantera

Vistas de la taquilla

TAQUILLA SMART EXCHANGE SLIL

Temperatura baja

Dimensiones mostradas en pulg. y (mm).



Perspectiva de plano

TAQUILLA SMART EXCHANGE SLIL

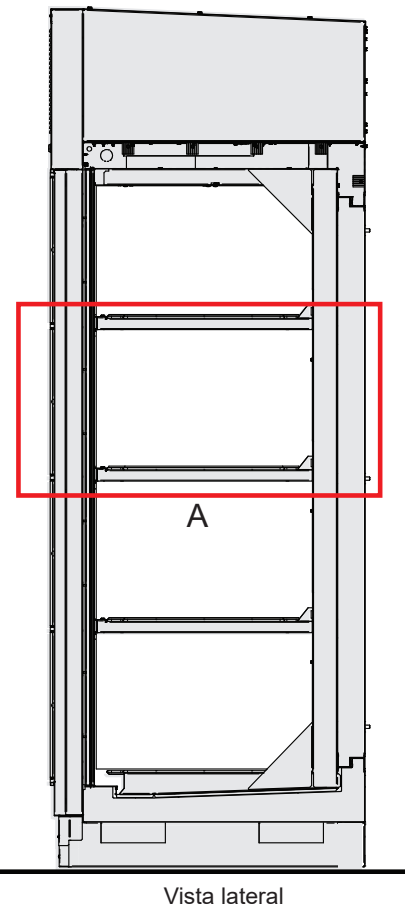
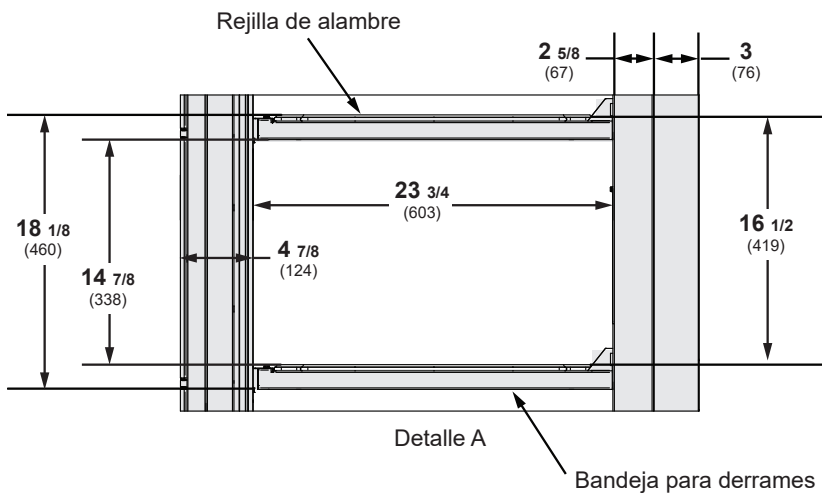
Temperatura baja

Vistas de la taquilla

Dimensiones mostradas en pulg. y (mm).

Taquilla Smart Exchange

Vista del detalle A



Detalle A - Vista de la bandeja



Diagramas de cableado

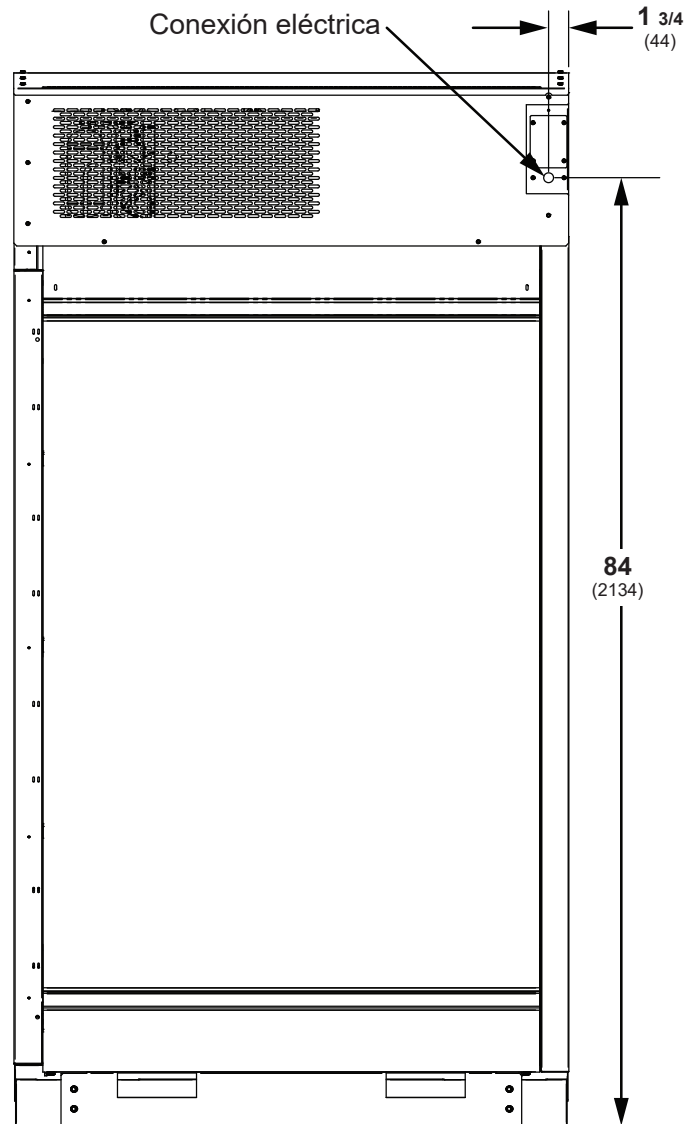
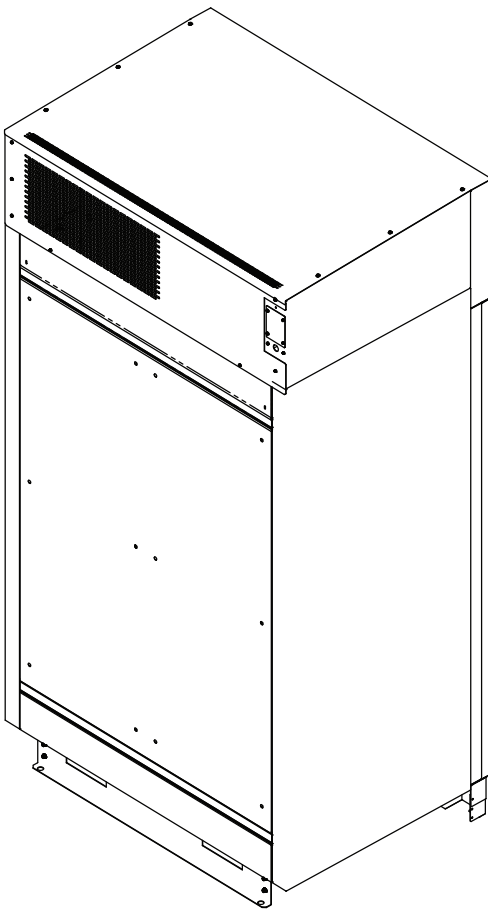
Escanee el código QR con su dispositivo móvil para acceder en línea a los diagramas de cableado para este módulo.

Vistas de la taquilla

TAQUILLA SMART EXCHANGE SLIL

Temperatura baja

Dimensiones mostradas en pulg. y (mm).



Parte posterior del módulo (dimensiones a la parte posterior de la caja de conexiones)

TAQUILLA SMART EXCHANGE SLIL

Temperatura baja

Datos eléctricos

Tipo de módulo

Temperatura baja

L1 L2

Amperios

Watts

L1 L2

Controles/Componentes de la taquilla	1.61	-	193.2
Ventiladores	0.7	-	84.0
Calentador A/C	-	1.93	231.6
Descongelamiento	2.0	2.0	410
Compresor	7.2	7.2	1497.6
Calentador de cárter	0.1	0.1	20.8
Calentador de drenaje	-	0.21	25.2

Total **11.61** **11.44**

Alimentación eléctrica en el local

208 V 4 cables

L1 L2

MCA 12.01 11.80

MOPD 18.61 18.44

Tamaño del disyuntor 20 20

PESO DE ENVÍO ESTIMADO †

Gabinete

SLIL

lb (kg) 900 (408)

† Los pesos reales varían dependiendo de los kits opcionales incluidos.

Para pedir piezas o acceder a
información adicional del
producto por favor visite:

parts.husmann.com
Llame sin cargo: 1.855.487.7778

Historial de revisiones

Revisión A: Agosto de 2020: Emisión original

Revisión B: Diciembre de 2020: Se actualizaron los datos de rendimiento, códigos QR y diagramas.