

Algunas piezas se han borrado de la imagen para fines de claridad visual.

Se muestra el módulo de temperatura ambiente de 8 puertas.

NOTA: La caja de conexiones para el cableado instalado en el local a cada taquilla se ubica en la parte posterior derecha del módulo. Consulte el manual para más detalles.

Datos de rendimiento	Página 2	Código QR para los diagramas de cableado	Página 6
Datos del producto (estadísticas de AHRI)	Página 2	Eléctrico y pesos de envío estimados	Página 8
Corte transversal	Página 3	Historial de revisiones	Página 9
Vistas de la taquilla	Página 4		

Data sheet-SLIA-SP
Hoja de datos-SLIA-SP

Nos reservamos el derecho de cambiar o revisar las especificaciones y el diseño del producto en relación con cualquier característica de nuestros productos. Dichos cambios no dan derecho al comprador a cambios correspondientes, mejoras, agregados o reemplazos en el equipo comprado o enviado anteriormente.

TAQUILLA SMART EXCHANGE SLIA

Temperatura ambiente

Datos de refrigeración

Taquilla Smart Exchange		8 puertas
208 Voltios	Compresor	Copeland ARE29C4E-IAI
	Refrigerante	R513A
	Carga de refrigerante lb (oz)	2 lb (9 oz)
	Carga de aceite (oz)	12 oz
	Rendimiento (-10/120)	1675 Btu/h
	Compresor (Amp)	2.5
	Calentador (W)	N/A
	Calentador (Amp)	N/A
120 Voltios	Ventilador del evaporador (Amp)	0.3
	Alimentación del ventilador del evaporador (W)	23
	Ventilador del condensador (Amp)	0.2
	Alimentación del ventilador del condensador (W)	11.1
	Anticondensación (Amp)	229
	Anticondensación (W)	1.9
Datos operacionales	Aire de descarga °F (°C)	65 °F (18.3 °C)
	Temperatura del evaporador °F (°C)	20 °F (-6.7 °C)
	Descongelamiento	Ninguno
	Frecuencia de descongelamiento (h)	--
	Temperatura de terminación de descongelamiento °F (°C)	--
	Protección contra fallos de descongelamiento	--
	Rango de ambiente °F (°C)	Solo uso interior (75 °F)
	Temperatura mínima de condensación (°F/psig)	N/A
Sin iluminación	Alimentación	208-230/1/60
	Alimentación	4 cables
	MCA (Amp)	10.1
	MOPD	20

Datos del producto

Volumen refrigerado bruto ¹ (pies³/Módulo) 41.3 pies³/módulo
Área de estante (pies²/puerta) 3.24 pies²/puerta

¹ Volumen refrigerado bruto AHRI: Volumen refrigerado/Módulo pies³/módulo.

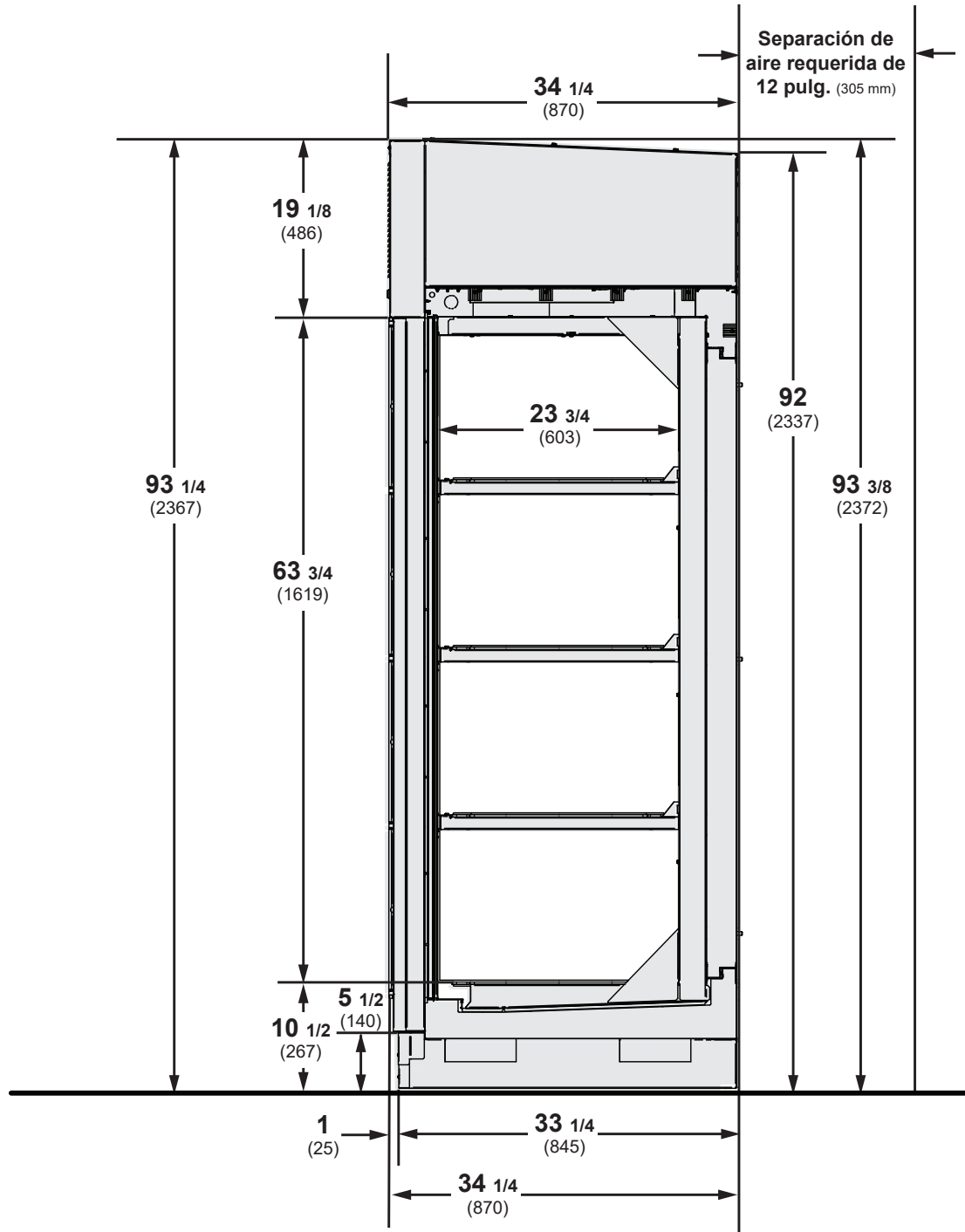
TAQUILLA SMART EXCHANGE SLIA

Temperatura ambiente

Dimensiones mostradas en pulg. y (mm).

Taquilla Smart Exchange

Vista lateral



TAQUILLA SMART EXCHANGE SLIA

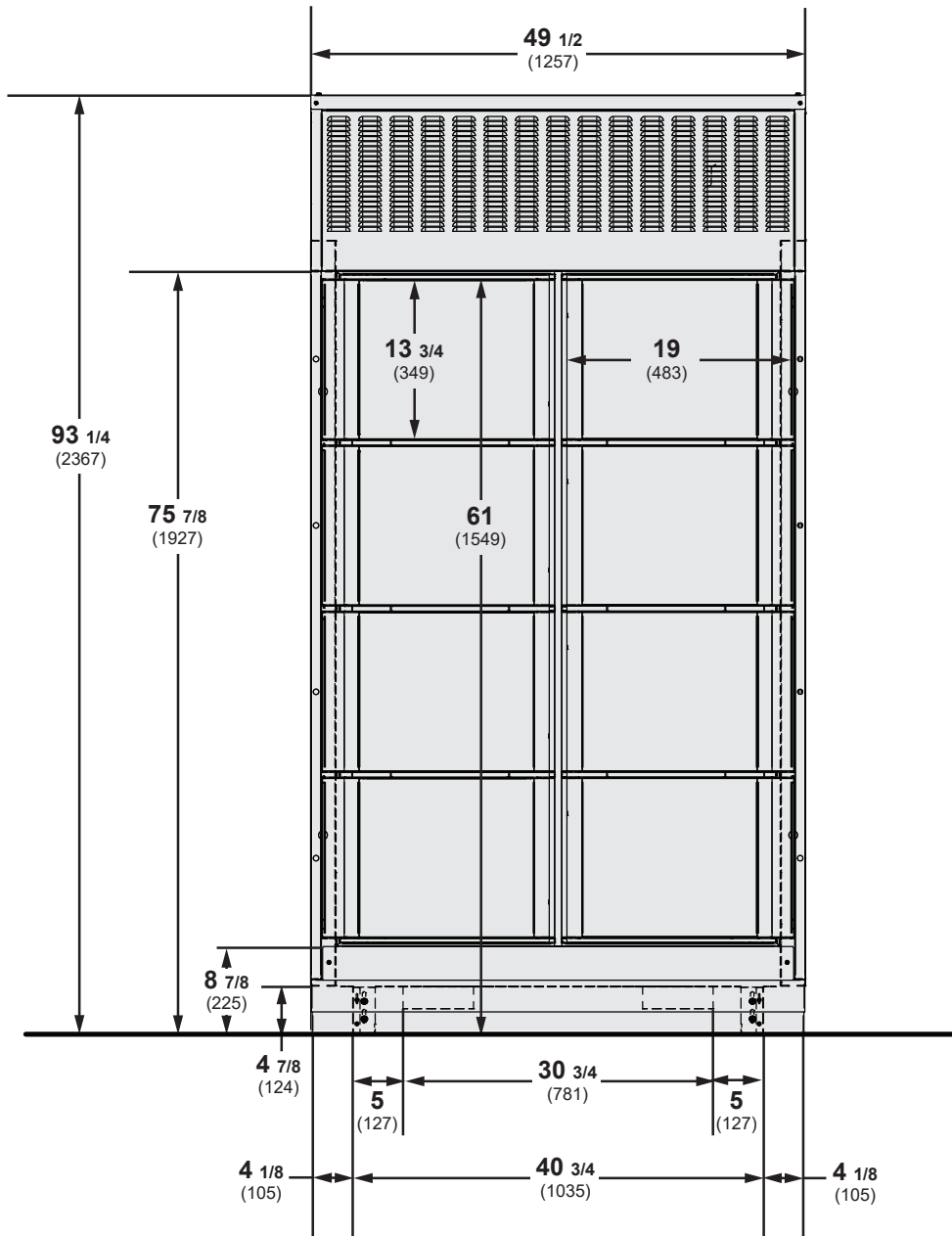
Temperatura ambiente

Vistas de la taquilla

Dimensiones mostradas en pulg. y (mm).

Taquilla Smart Exchange

Vista delantera



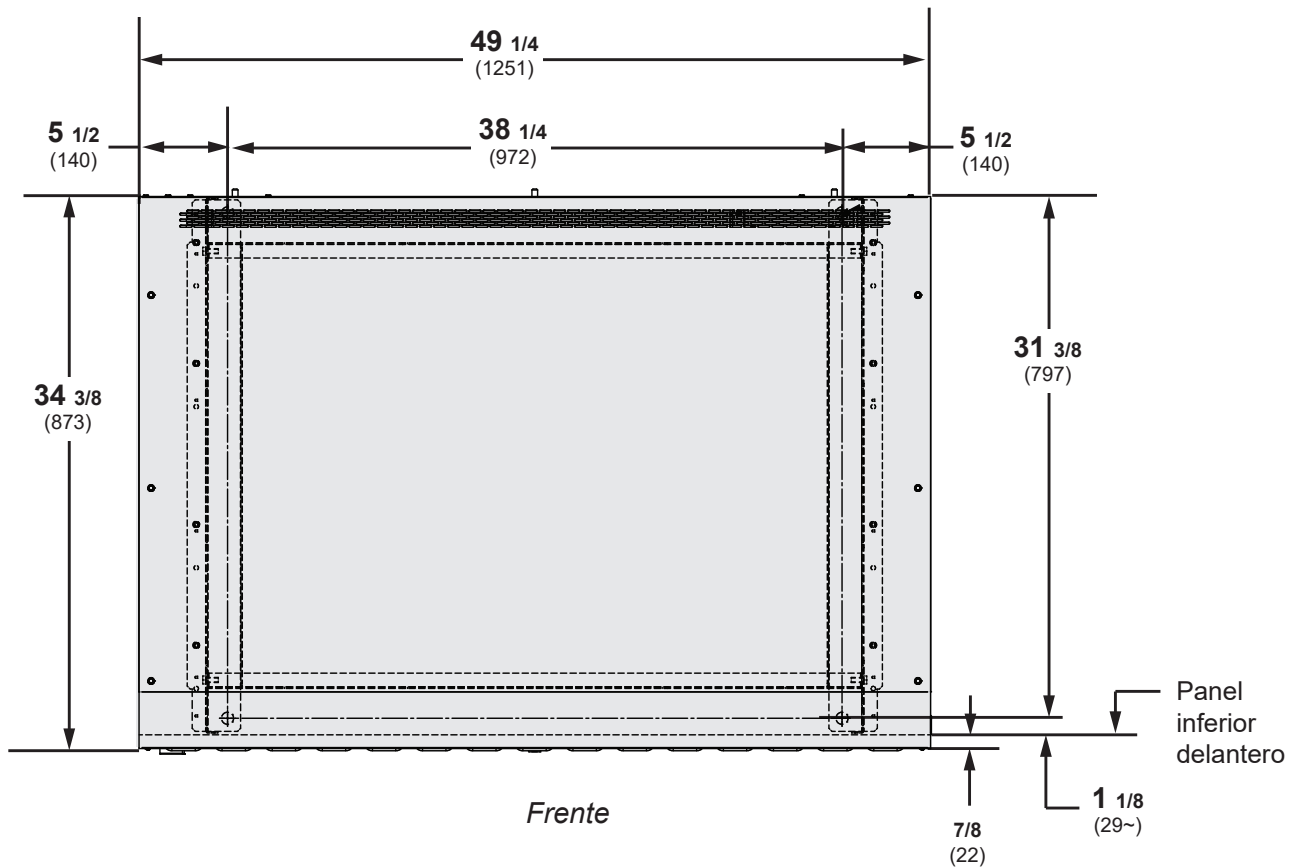
Vista delantera

Vistas de la taquilla

TAQUILLA SMART EXCHANGE SLIA

Temperatura ambiente

Dimensiones mostradas en pulg. y (mm).



Perspectiva de plano

TAQUILLA SMART EXCHANGE SLIA

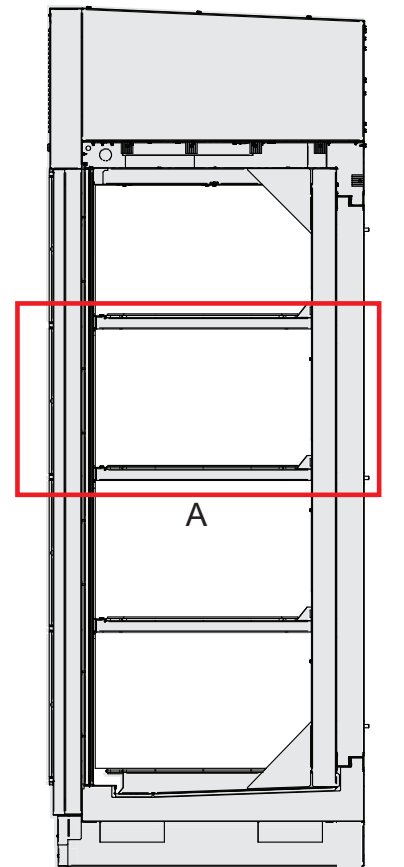
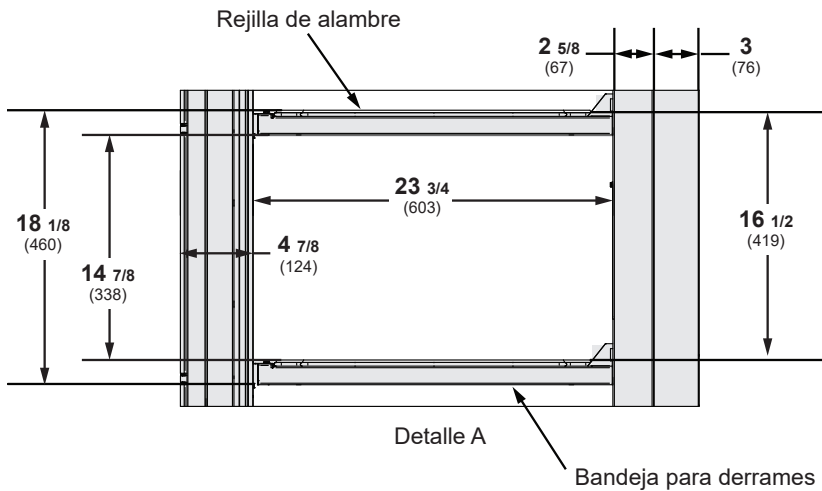
Temperatura ambiente

Vistas de la taquilla

Dimensiones mostradas en pulg. y (mm).

Taquilla Smart Exchange

Vista del detalle A



Vista lateral

Detalle A - Vista de la bandeja



Diagramas de cableado

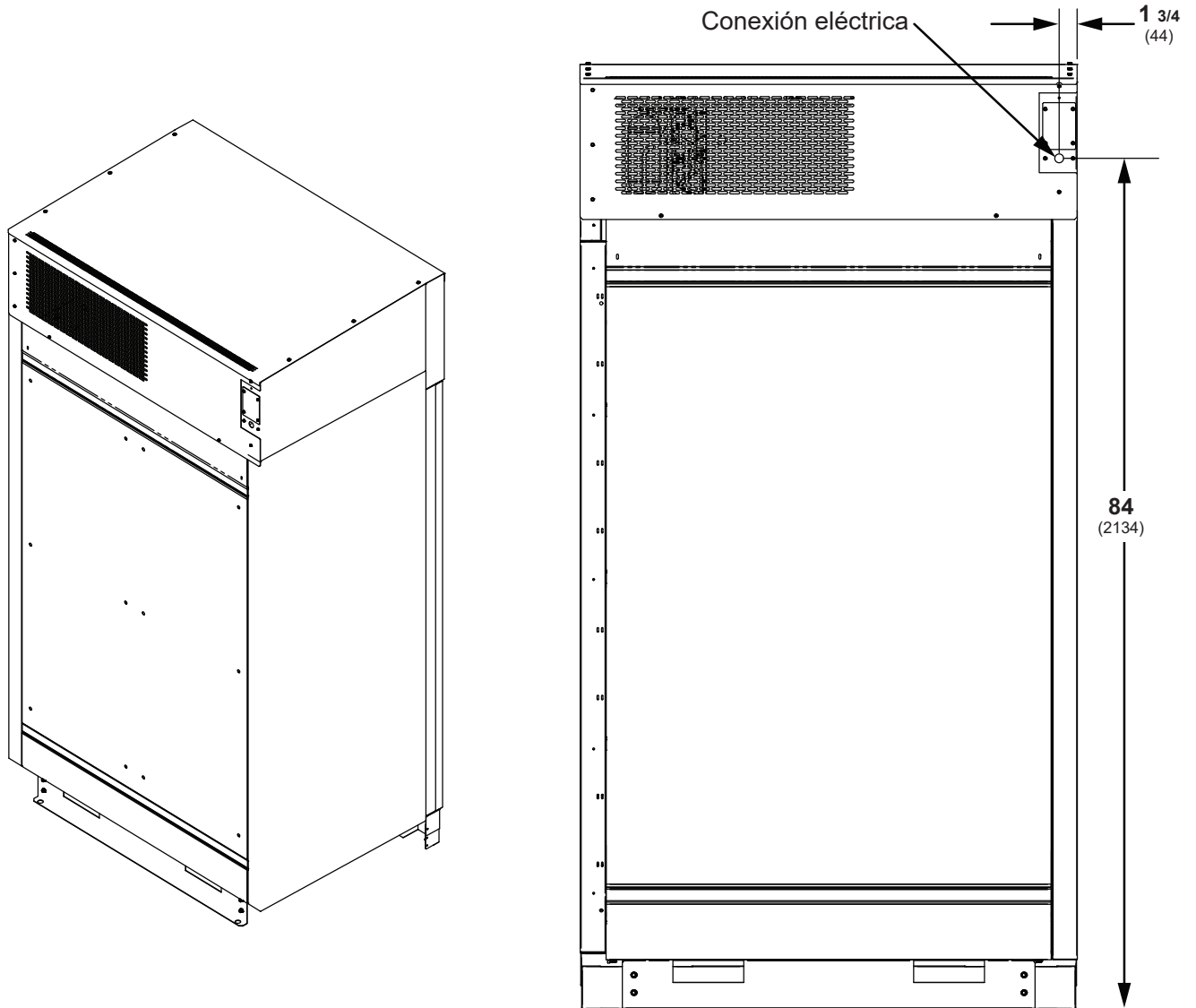
Escanee el código QR con su dispositivo móvil para acceder en línea a los diagramas de cableado para este módulo.

Vistas de la taquilla

TAQUILLA SMART EXCHANGE SLIA

Temperatura ambiente

Dimensiones mostradas en pulg. y (mm).



Parte posterior del módulo (dimensiones a la parte posterior de la caja de conexiones)

TAQUILLA SMART EXCHANGE SLIA

Temperatura ambiente

Datos eléctricos

Tipo de módulo

Temperatura ambiente L1 L2

Amperios
L1 L2

Watts

Controles/Componentes de la taquilla	1.61	-	193.2
Ventiladores	0.5	-	34.0
Calentador A/C	-	1.93	231.6
Calentador ambiental	-	-	-
Compresor	2.5	2.5	520.0
Calentador de cárter	0.17	0.17	35.4

Total **4.78** **4.6**

Alimentación eléctrica en el local

208 V 4 cables

L1 L2

MCA	5.98	5.75
MOPD	7.91	7.73
Tamaño del disyuntor	20	20

PESO DE ENVÍO ESTIMADO †

Gabinete

SLIA

lb (kg) 900 (408)

† Los pesos reales varían dependiendo de los kits opcionales incluidos.

Para pedir piezas o acceder a
información adicional del
producto por favor visite:

parts.husmann.com
Llame sin cargo: 1.855.487.7778

Historial de revisiones

Revisión A: Agosto de 2020: Emisión original

Revisión B: Diciembre de 2020: Se actualizaron los datos de rendimiento, códigos QR y diagramas.