

Algunas piezas se han borrado de la imagen para fines de claridad visual.

Se muestra el módulo de temperatura media de 8 puertas.

**NOTA:** La caja de conexiones para el cableado instalado en el local a cada taquilla se ubica en la parte posterior derecha del módulo. Consulte el manual para más detalles.

Datos de rendimiento	Página 2	Código QR para los diagramas de cableado	Página 6
Datos del producto (estadísticas de AHRI)	Página 2	Eléctrico y pesos de envío estimados	Página 8
Corte transversal	Página 3	Historial de revisiones	Página 9
Vistas de la taquilla	Página 4		

Data sheet-SLOM-SP  
Hoja de datos-SLOM-SP

Nos reservamos el derecho de cambiar o revisar las especificaciones y el diseño del producto en relación con cualquier característica de nuestros productos. Dichos cambios no dan derecho al comprador a cambios correspondientes, mejoras, agregados o reemplazos en el equipo comprado o enviado anteriormente.

# TAQUILLA SMART EXCHANGE SLOM

Temperatura media

## Datos de refrigeración

Taquilla Smart Exchange		8 puertas
208 Voltios	Compresor	Copeland ARE29C4E-IAI
	Refrigerante	R-513A
	Carga del refrigerante (lb)	2 lb (9 oz)
	Carga de aceite (oz)	12 oz
	Rendimiento (-10/120)	1675 Btu/h
	Compresor (Amp)	2.5
	Calentador (W)	376
	Calentador (Amp)	1.81
120 Voltios	Ventilador del evaporador (Amp)	0.3
	Alimentación del ventilador del evaporador (W)	23
	Ventilador del condensador (Amp)	0.2
	Alimentación del ventilador del condensador (W)	11.1
	Anticondensación (Amp)	1.9
	Anticondensación (W)	229
Datos operacionales	Aire de descarga °F (°C)	33 °F (0.5 °C)
	Temperatura del evaporador °F (°C)	20 °F (-6.7 °C)
	Descongelamiento	Ciclo de apagado
	Frecuencia de descongelamiento (h)	6
	Temperatura de terminación de descongelamiento °F (°C)	N/A
	Protección contra fallos de descongelamiento	35 minutos
	Rango de ambiente °F (°C)	-10 °F (-23.3 °C) a 110 °F (43.3 °C)
	Temperatura mínima de condensación (°F/psig)	84 °F/100 psig
Sin iluminación	Alimentación	208-230/1/60
	Alimentación	4 cables
	MCA (Amp)	6.23
	MOPD	20

## Datos del producto

**Volumen refrigerado bruto<sup>1</sup> (pies<sup>3</sup>/Módulo)** 41.3 pies<sup>3</sup>/módulo

**Área de estante (pies<sup>2</sup>/puerta)** 3.24 pies<sup>2</sup>/puerta

<sup>1</sup> Volumen refrigerado bruto AHRI: Volumen refrigerado/Módulo pies<sup>3</sup>/módulo.

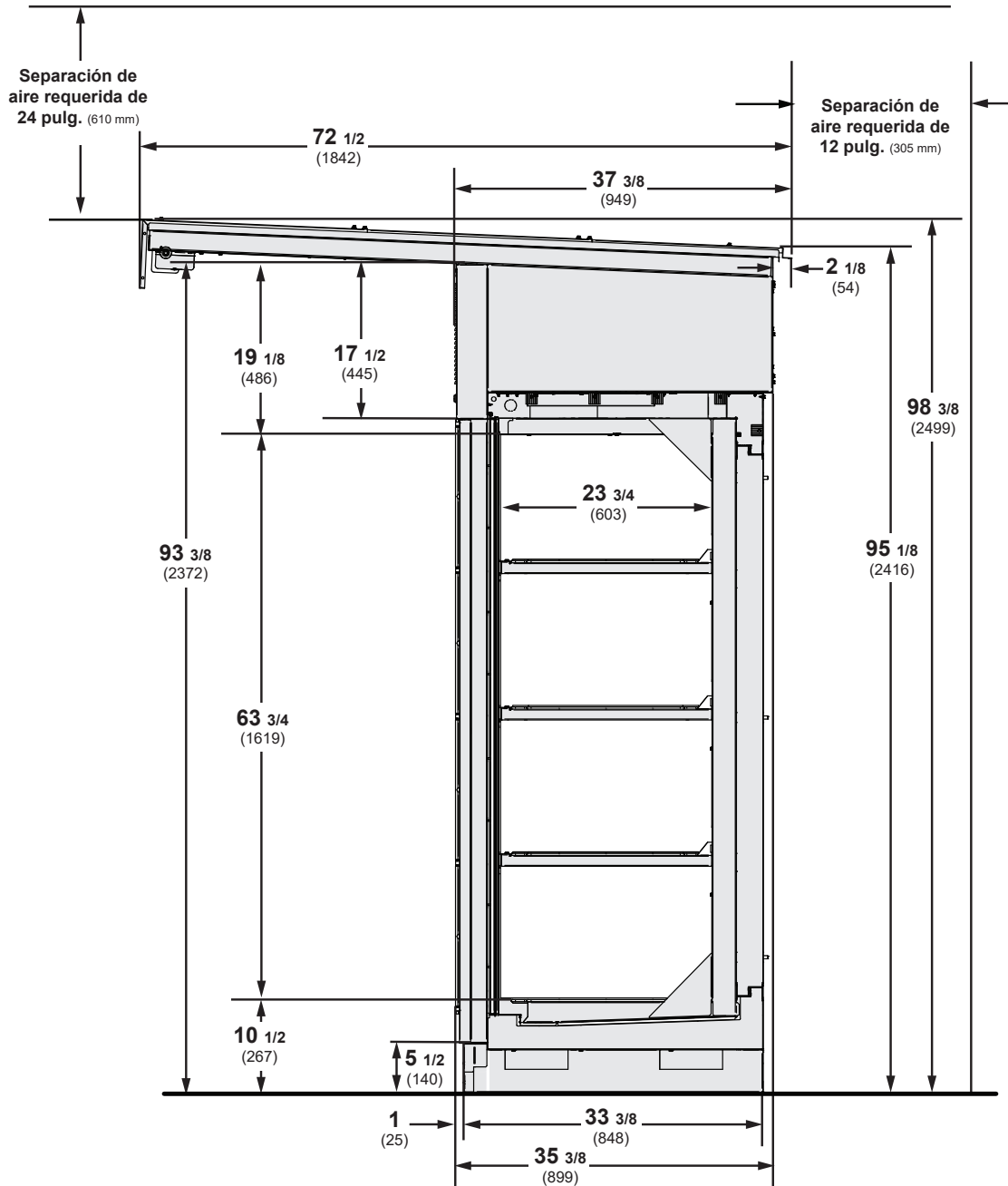
# TAQUILLA SMART EXCHANGE SLOM

Temperatura media

Dimensiones mostradas en pulg. y (mm).

## Taquilla Smart Exchange

*Vista lateral*



# TAQUILLA SMART EXCHANGE SLOM

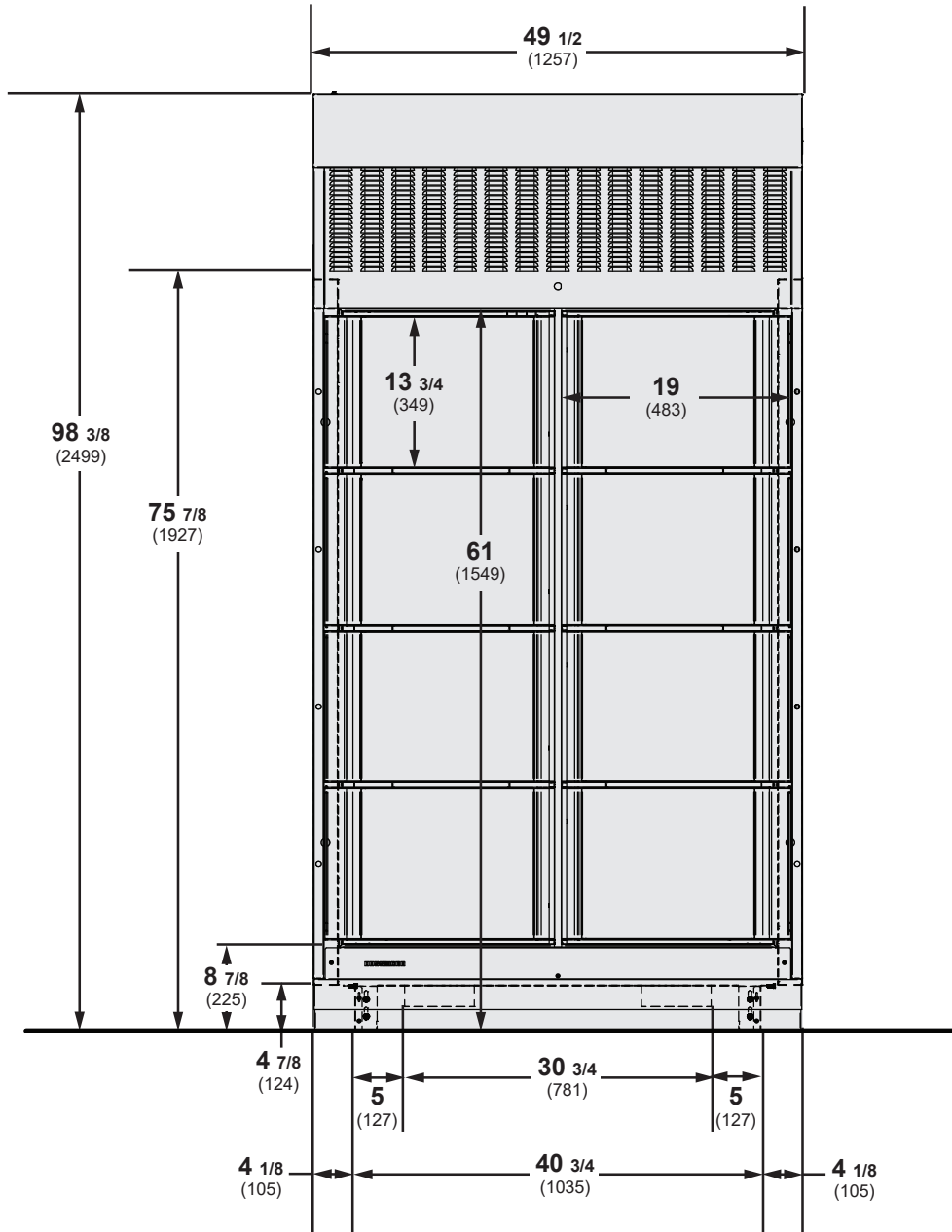
Temperatura media

# Vistas de la taquilla

Dimensiones mostradas en pulg. y (mm).

## Taquilla Smart Exchange

*Vista delantera*



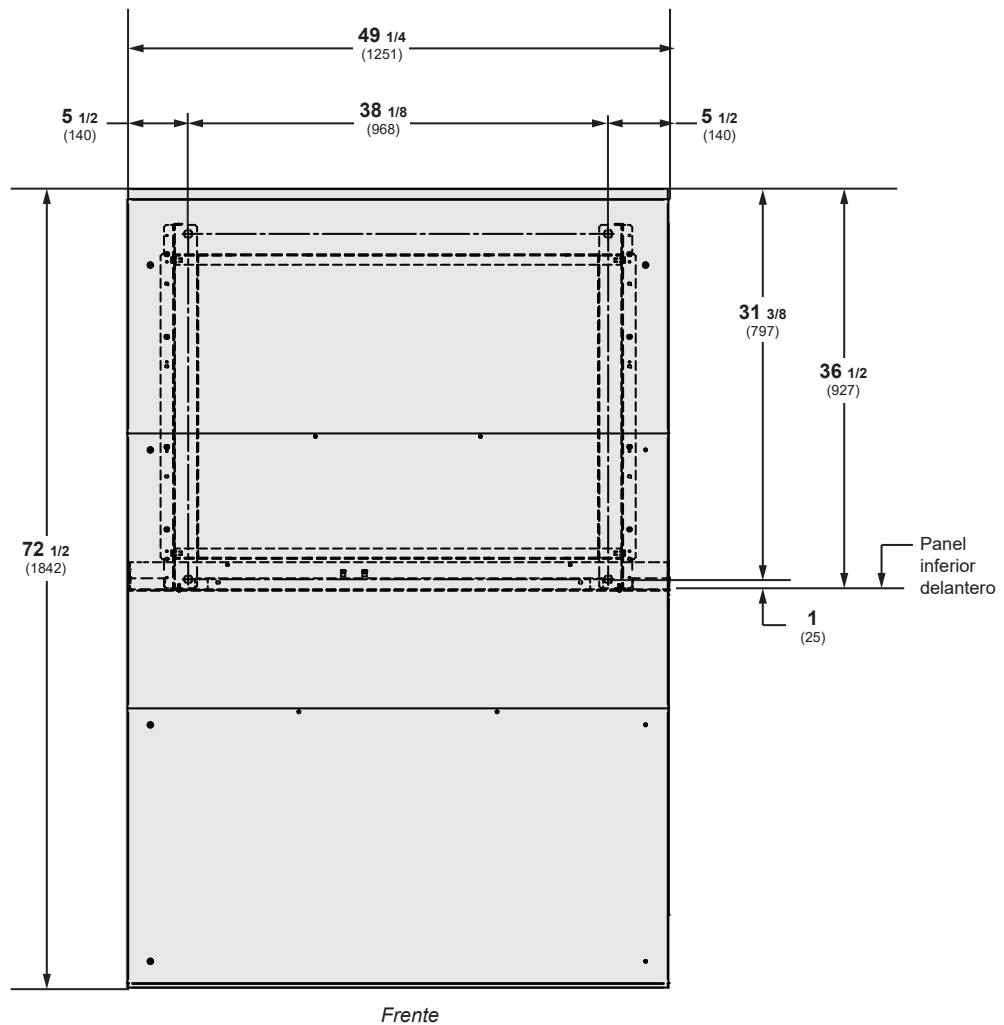
*Vista delantera*

# Vistas de la taquilla

# TAQUILLA SMART EXCHANGE SLOM

Temperatura media

Dimensiones mostradas en pulg. y (mm).



Perspectiva de plano

# TAQUILLA SMART EXCHANGE SLOM

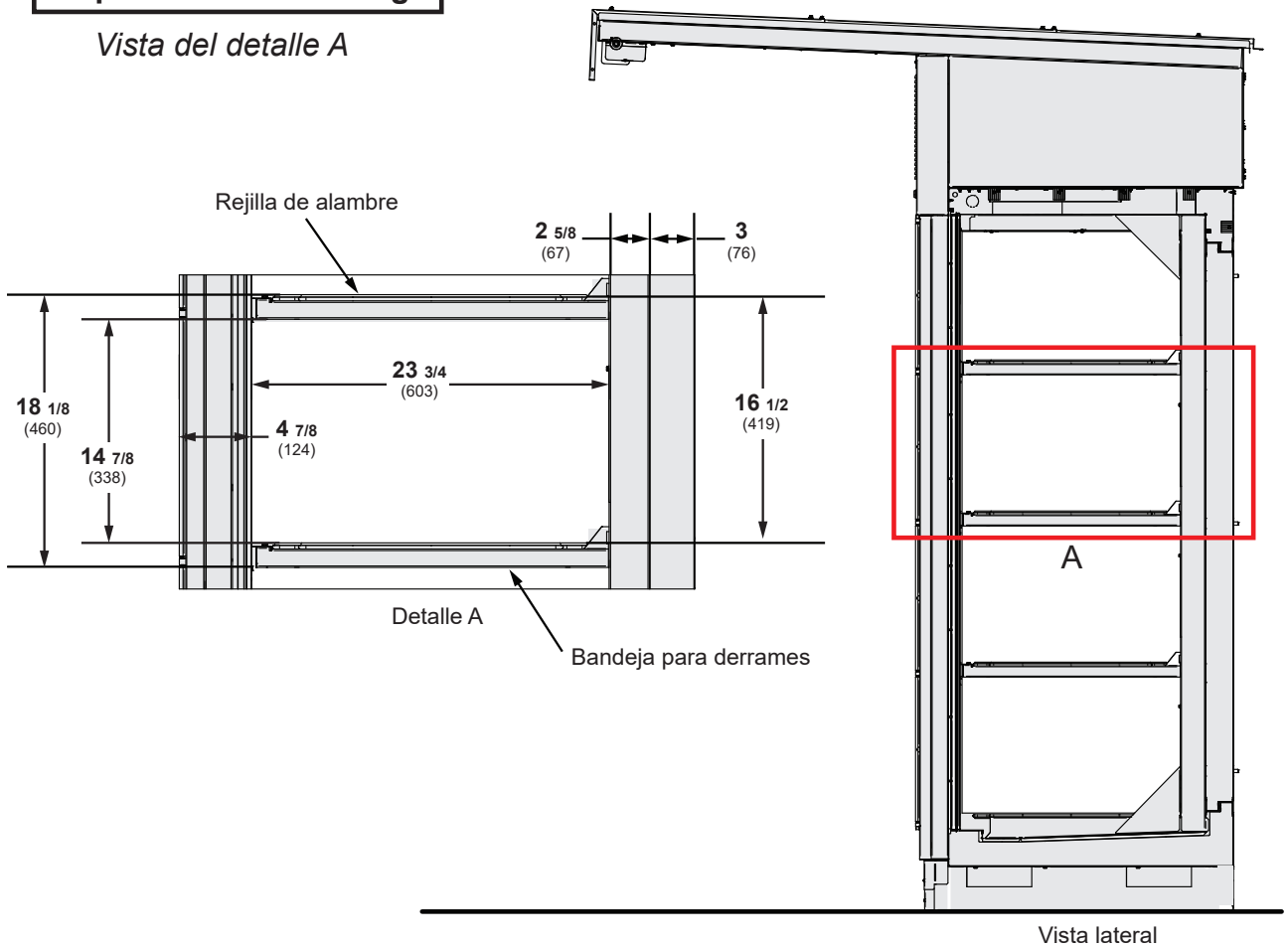
Temperatura media

## Vistas de la taquilla

Dimensiones mostradas en pulg. y (mm).

### Taquilla Smart Exchange

Vista del detalle A



Detalle A - Vista de la bandeja



#### Diagramas de cableado

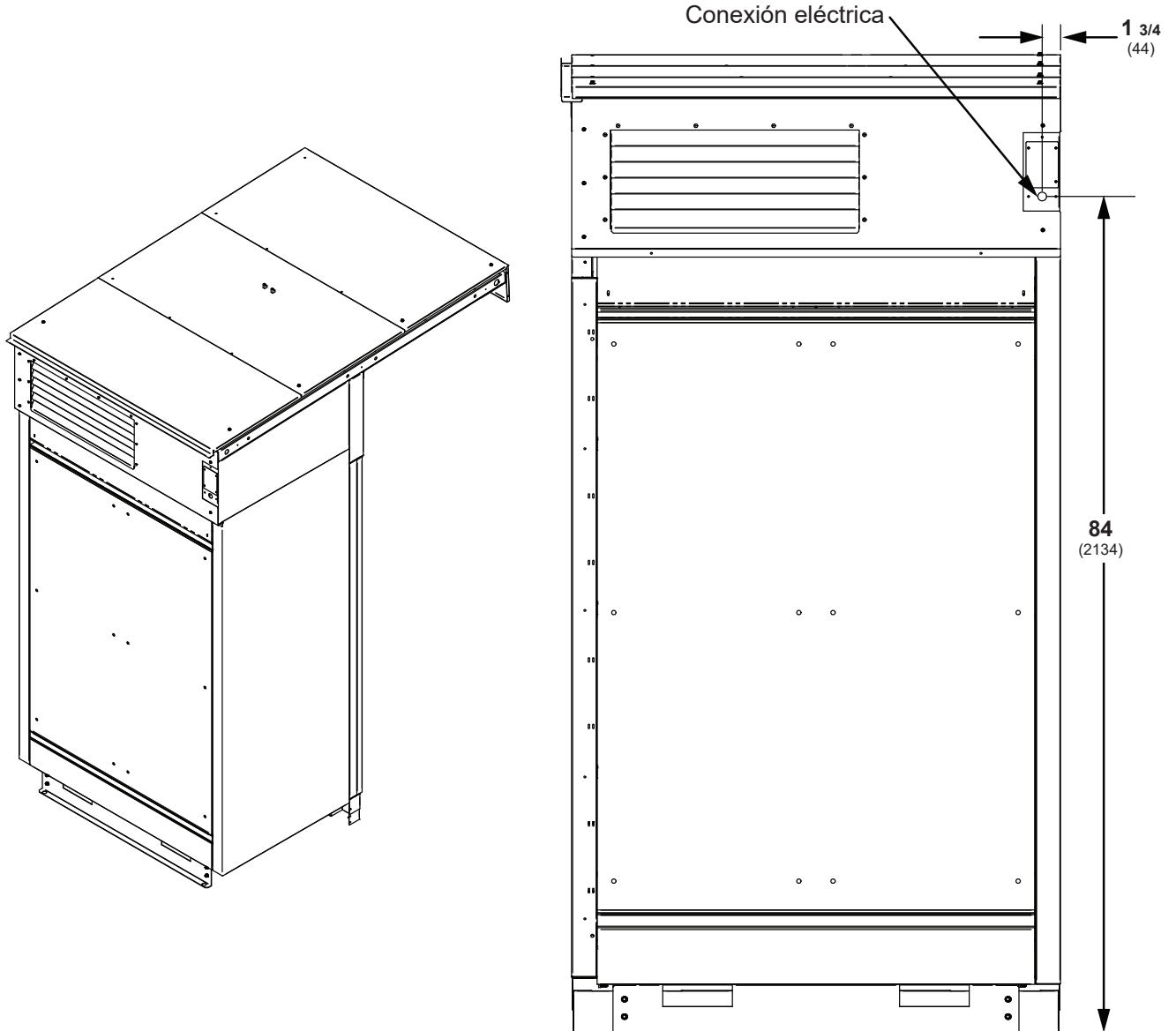
Escanee el código QR con su dispositivo móvil para acceder en línea a los diagramas de cableado para este módulo.

# Vistas de la taquilla

# TAQUILLA SMART EXCHANGE SLOM

Temperatura media

Dimensiones mostradas en pulg. y (mm).



*Parte posterior del módulo (dimensiones a la parte posterior de la caja de conexiones)*

# TAQUILLA SMART EXCHANGE SLOM

Temperatura media

## Datos eléctricos

### Tipo de módulo

Temperatura media

L1 L2

### Amperios

### Watts

L1 L2

Controles/Componentes de la taquilla	1.61	-	193.2
Ventiladores	0.5	-	34.0
Calentadores A/C	-	1.93	231.6
Descongelamiento/Calentador ambiental	1.81	1.81	375.6
Compresor	2.5	2.5	520.0
Calentador de cárter	0.17	0.17	35.4

**Total** **4.78** **4.60**

### Alimentación eléctrica en el local

208 V 4 cables

L1 L2

**MCA** 5.98 5.75

**MOPD** 7.91 7.73

**Tamaño del disyuntor** 20 20

### PESO DE ENVÍO ESTIMADO †

Gabinete

**SLOM**

**Ib (kg)** 1060 (481) (incluye la sección del toldo)

† Los pesos reales varían dependiendo de los kits opcionales incluidos.



Para pedir piezas o acceder a información adicional del producto por favor visite:

**parts.husmann.com**  
**Llame sin cargo: 1.855.487.7778**

---

## Historial de revisiones

Revisión A: Agosto de 2020: Emisión original

Revisión B: Diciembre de 2020: Se actualizaron los datos de rendimiento, códigos QR y diagramas.