

Algunas piezas se han borrado de la imagen para fines de claridad visual.

Se muestra el módulo de temperatura ambiente de 8 puertas.

NOTA: La caja de conexiones para el cableado instalado en el local a cada taquilla se ubica en la parte posterior derecha del módulo. Consulte el manual para más detalles.

| | | | |
|---|----------|--|----------|
| Datos de rendimiento | Página 2 | Código QR para los diagramas de cableado | Página 6 |
| Datos del producto (estadísticas de AHRI) | Página 2 | Eléctrico y pesos de envío estimados | Página 8 |
| Corte transversal | Página 3 | Historial de revisiones | Página 9 |
| Vistas de la taquilla | Página 4 | | |

Data sheet-SLOA-SP
Hoja de datos-SLOA-SP

Nos reservamos el derecho de cambiar o revisar las especificaciones y el diseño del producto en relación con cualquier característica de nuestros productos. Dichos cambios no dan derecho al comprador a cambios correspondientes, mejoras, agregados o reemplazos en el equipo comprado o enviado anteriormente.

TAQUILLA SMART EXCHANGE SLOA

Temperatura ambiente

Datos de refrigeración

| Taquilla Smart Exchange | | 8 puertas |
|-------------------------|--|--------------------------------------|
| 208 Voltios | Compresor | Copeland ARE29C4E-IAI |
| | Refrigerante | R513A |
| | Carga de refrigerante (lb) | 2 lb (9 oz) |
| | Carga de aceite (oz) | 12 oz |
| | Rendimiento (-10/120) | 1675 Btu/h |
| | Compresor (Amp) | 2.5 |
| | Calentador (W) | 676 |
| | Calentador (Amp) | 3.25 |
| 120 Voltios | Ventilador del evaporador (Amp) | 0.3 |
| | Alimentación del ventilador del evaporador (W) | 23 |
| | Ventilador del condensador (Amp) | 0.2 |
| | Alimentación del ventilador del condensador (W) | 11.1 |
| | Anticondensación (Amp) | 229 |
| | Anticondensación (W) | 1.9 |
| Datos operacionales | Aire de descarga °F (°C) | 65 °F (18.3 °C) |
| | Temperatura del evaporador °F (°C) | 20 °F (-6.7 °C) |
| | Descongelamiento | Ninguno |
| | Frecuencia de descongelamiento (h) | -- |
| | Temperatura de terminación de descongelamiento °F (°C) | -- |
| | Protección contra fallos de descongelamiento | -- |
| | Rango de ambiente °F (°C) | -10 °F (-23.3 °C) a 110 °F (43.3 °C) |
| | Temperatura mínima de condensación (°F/psig) | 75 °F/80 psig |
| Sin iluminación | Alimentación | 208-230/1/60 |
| | Alimentación | 4 cables |
| | MCA (Amp) | 10.1 |
| | MOPD | 20 |

Datos del producto

Volumen refrigerado bruto¹ (pies³/Módulo) 41.3 pies³/módulo
Área de estante (pies²/puerta) 3.24 pies²/puerta

¹ Volumen refrigerado bruto AHRI: Volumen refrigerado/Módulo pies³/módulo.

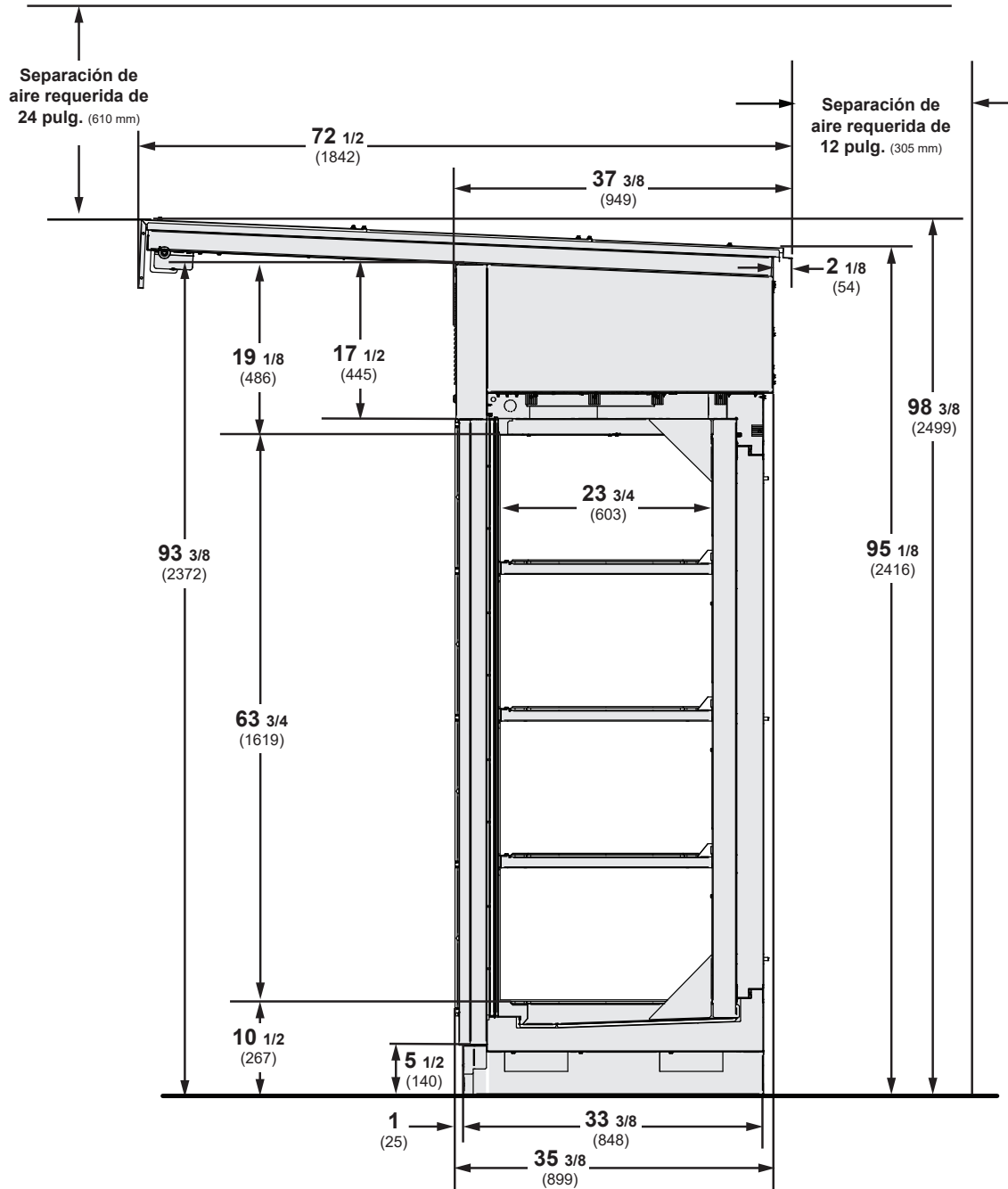
TAQUILLA SMART EXCHANGE SLOA

Temperatura ambiente

Taquilla Smart Exchange

Dimensiones mostradas en pulg. y (mm).

Vista lateral



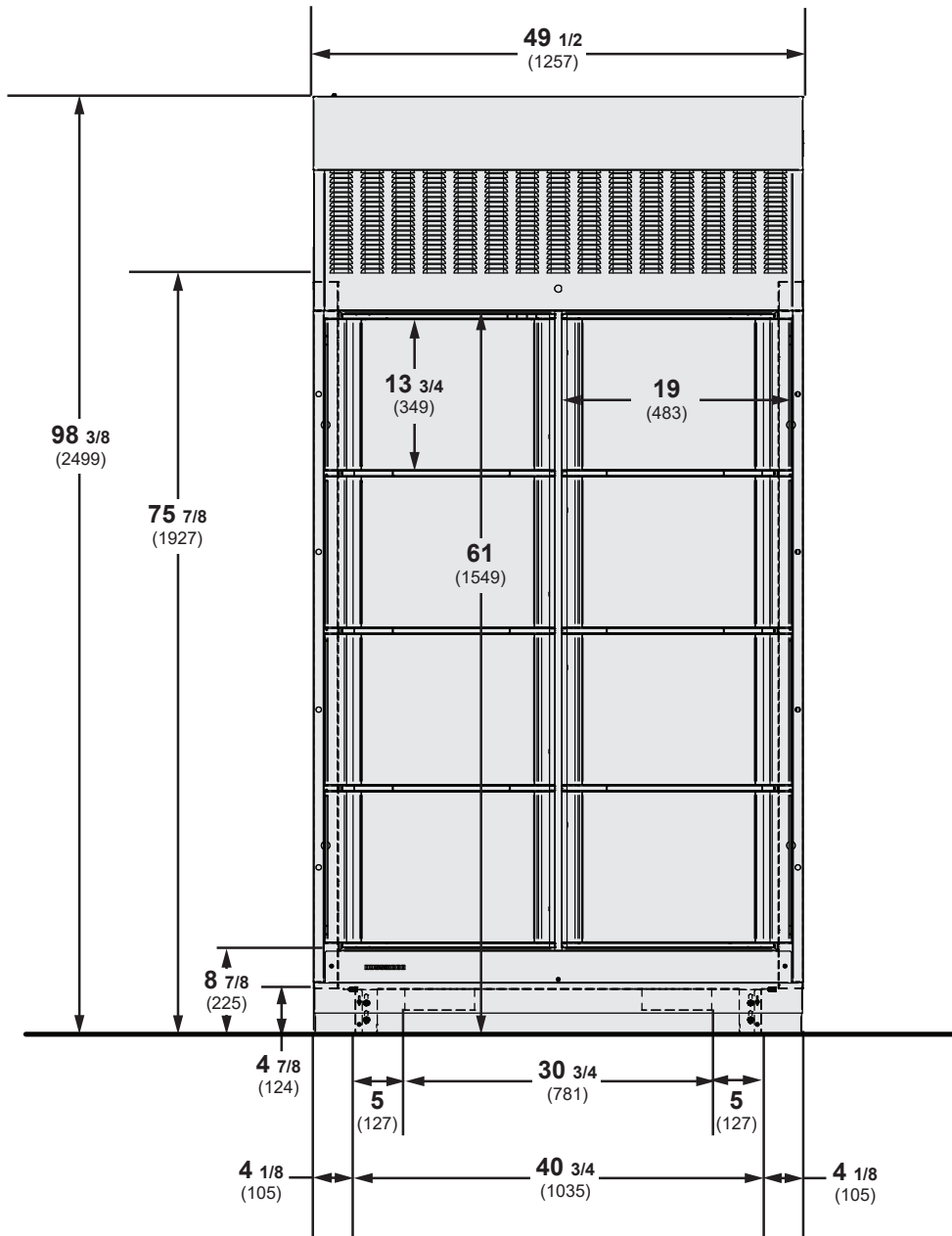
**TAQUILLA SMART
EXCHANGE SLOA**
Temperatura ambiente

**Vistas
de la taquilla**

Dimensiones mostradas en pulg. y (mm).

Taquilla Smart Exchange

Vista delantera



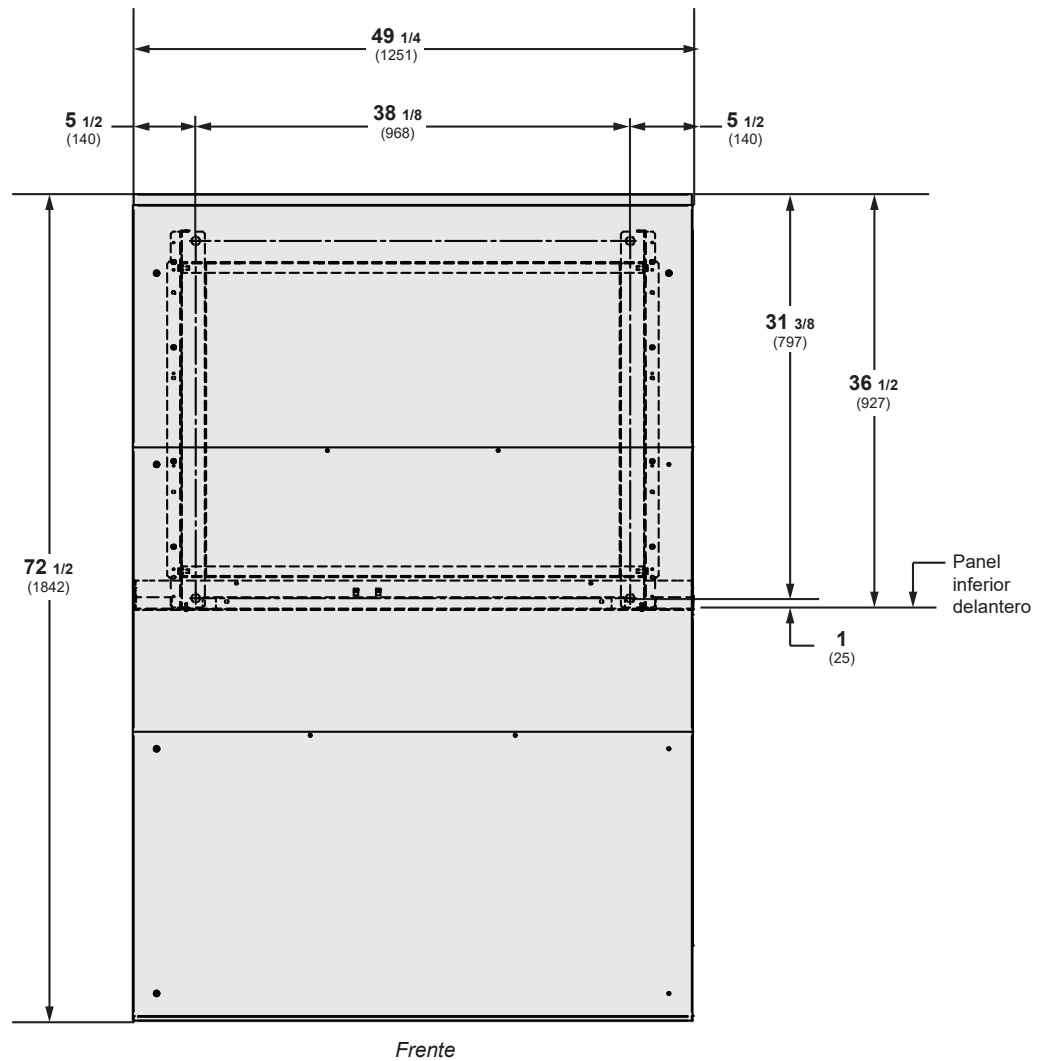
Vista delantera

Vistas de la taquilla

TAQUILLA SMART EXCHANGE SLOA

Temperatura ambiente

Dimensiones mostradas en pulg. y (mm).



Perspectiva de plano

TAQUILLA SMART EXCHANGE SLOA

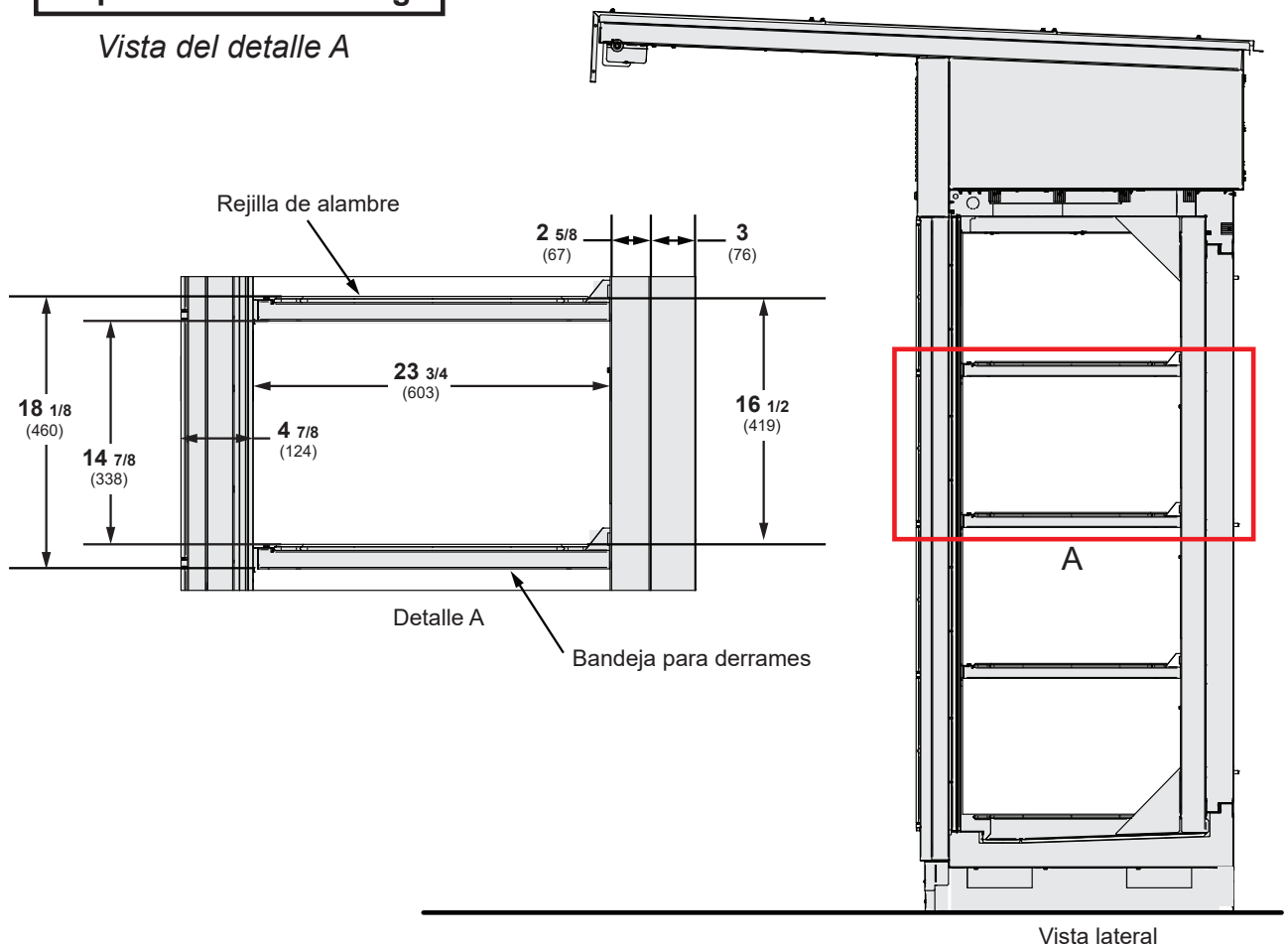
Temperatura ambiente

Vistas de la taquilla

Dimensiones mostradas en pulg. y (mm).

Taquilla Smart Exchange

Vista del detalle A



Detalle A – Vista de la bandeja



Diagramas de cableado

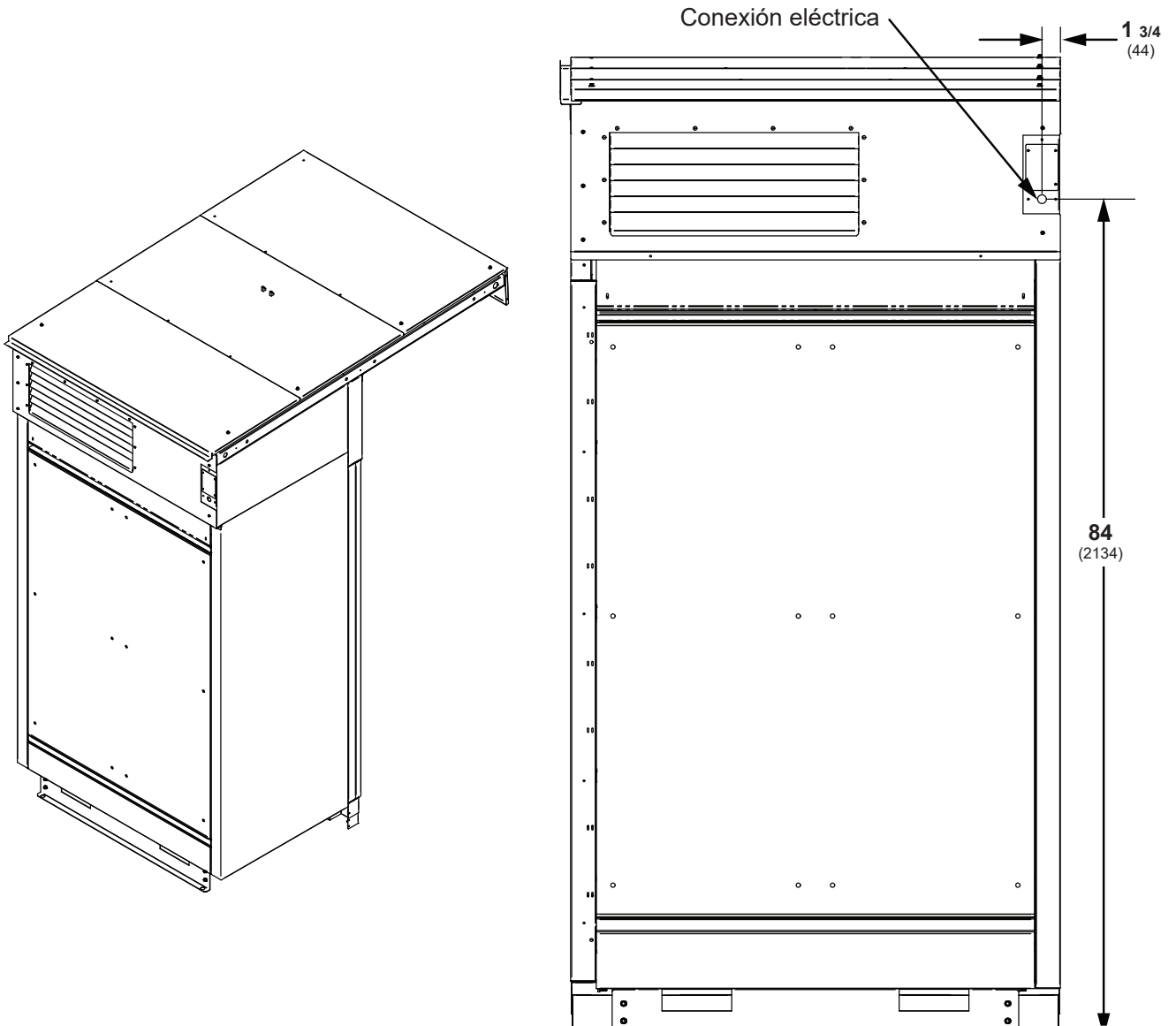
Escanee el código QR con su dispositivo móvil para acceder en línea a los diagramas de cableado para este módulo.

Vistas de la taquilla

TAQUILLA SMART EXCHANGE SLOA

Temperatura ambiente

Dimensiones mostradas en pulg. y (mm).



Parte posterior del módulo (dimensiones a la parte posterior de la caja de conexiones)

TAQUILLA SMART EXCHANGE SLOA

Temperatura ambiente

Datos eléctricos

Tipo de módulo

Temperatura ambiente

L1 L2

Amperios

Watts

L1 L2

| | | | |
|--------------------------------------|------|------|-------|
| Controles/Componentes de la taquilla | 1.61 | - | 193.2 |
| Ventiladores | 0.5 | - | 34.0 |
| Calentador A/C | - | 1.93 | 231.6 |
| Calentador ambiental | 3.25 | 3.25 | 676 |
| Compresor | 2.5 | 2.5 | 520.0 |
| Calentador de cárter | 0.17 | 0.17 | 35.4 |

Total

5.53 5.35

Alimentación eléctrica en el local

208 V 4 cables

L1 L2

| | | |
|-----------------------------|------|------|
| MCA | 6.91 | 6.69 |
| MOPD | 9.59 | 9.41 |
| Tamaño del disyuntor | 20 | 20 |

PESO DE ENVÍO ESTIMADO †

Gabinete

SLOA

Ib (kg) 1060 (481) (incluye la sección del toldo)

† Los pesos reales varían dependiendo de los kits opcionales incluidos.

Para pedir piezas o acceder a
información adicional del
producto por favor visite:

parts.husmann.com

Llame sin cargo: 1.855.487.7778

Historial de revisiones

Revisión A: Agosto de 2020: Emisión original

Revisión B: Diciembre de 2020: Se actualizaron los datos de rendimiento, códigos QR y diagramas.