

Para pedir piezas o acceder a información adicional del producto por favor visite:

parts.hussmann.com

Llame sin cargo: 1.855.487.7778

Nos reservamos el derecho de cambiar o revisar las especificaciones y el diseño del producto en relación con cualquier característica de nuestros productos. Dichos cambios no dan derecho al comprador a cambios correspondientes, mejoras, agregados o reemplazos en el equipo comprado o enviado anteriormente.

Data sheet-Excel Freedom Condensing Units-SP
Hojas de datos de las unidades condensadoras - Excel Freedom-SP

NOTA: Revisión B: Se actualizaron los datos en las páginas 8 y 9.

R448A

Excel Freedom
Unidades condensadoras para
gabinetes de plataformas múltiples

El cableado del gabinete debe estar en un
circuito separado. Consulte la hoja de datos
Excel para los requisitos de circuito del gabinete.

| Aplicación | CF5X de temperatura media | | | |
|---|---------------------------|---------------------|---------------------|---------------------|
| | 4 pies | 6 pies | 8 pies | 12 pies |
| Circuito 1 (120 V, monofásico) ventiladores, lámparas, controlador, bomba de condensado | | | | |
| Dispositivo de protección máxima de sobrecarga de circuito (MOPD) | 20 | 20 | 20 | 20 |
| Circuito 2 (208 V, monofásico) unidad condensadora y calentadores de la charola del evaporador de condensado | | | | |
| Voltaje / 60 Hz / monofásico | 208/230 | 208/230 | 208/230 | 208/230 |
| Dispositivo de protección máxima de sobrecarga de circuito (MOPD) | 25 | 30 | 40 | 65 |
| Capacidad mínima en amperios del circuito (MCA) | 20.6 | 25.6 | 34.2 | 49.2 |
| Charola del evaporador de condensado | | | | |
| Voltaje | 208 | 208 | 208 | 208 |
| Amperios | 9.6 | 9.6 | 14.4 | 14.4 |
| Watts | 2,000 | 2,000 | 3,000 | 3,000 |
| Unidad condensadora | | | | |
| RLA | 6 | 10 | 12 | 23.2 |
| LRA | 35.7 | 40.3 | 56 | 112 |
| Tipo | --- | Comp. de esp. de CA | Comp. de esp. de CA | Comp. de esp. de CA |
| Diagrama de cableado | 3B | 3B | 3A | 3A |
| Carga R448A (lb) (solo la unidad condensadora) | 1.4 | 3.4 | 5.9 | 5.9 |
| Capacidad del acumulador (lb) | --- | --- | 6.11 | 6.11 |
| Recarga de aceite (oz) | 21 | 19 | 19 | 34 |
| Calor de rechazo (Btu/h) | 9,136 | 13,685 | 18,869 | 26,858 |
| Conexiones de refrigerante (pulg.) | | | | |
| Línea de líquido | $\frac{3}{8}$ | $\frac{3}{8}$ | $\frac{3}{8}$ | $\frac{3}{8}$ |
| Línea de succión | $\frac{5}{8}$ | $\frac{5}{8}$ | $\frac{5}{8}$ | $\frac{5}{8}$ |
| Dimensiones (pulg.) | | | | |
| Altura | 16.5 | 16.6 | 18.9 | 18.9 |
| Longitud | 24.1 | 24.1 | 25.1 | 34.1 |
| Ancho | 18.3 | 18.3 | 34.1 | 25.1 |
| Peso de envío (lb) | 105 | 110 | 142 | 155 |
| Bomba de condensado | | | | |
| Voltaje | 120 | 120 | 120 | 120 |
| Amperios | 1.9 | 1.9 | 1.9 | 1.9 |

El cableado del gabinete debe estar en un circuito aparte. Consulte la hoja de datos Excel para los requisitos de circuito del gabinete.

Excel Freedom
Unidades condensadora para gabinetes de plataformas múltiples

| Aplicación | DF5NX de temperatura media | | | |
|---|----------------------------|---------------------|---------------------|---------------------|
| | 4 pies | 6 pies | 8 pies | 12 pies |
| Circuito 1 (120 V, monofásico) ventiladores, lámparas, controlador, bomba de condensado | | | | |
| Dispositivo de protección máxima de sobrecarga de circuito (MOPD) | 20 | 20 | 20 | 20 |
| Circuito 2 (208 V, monofásico) unidad condensadora y calentadores de la charola del evaporador de condensado | | | | |
| Voltaje / 60 Hz / monofásico | 208/230 | 208/230 | 208/230 | 208/230 |
| Dispositivo de protección máxima de sobrecarga de circuito (MOPD) | 25 | 30 | 40 | 65 |
| Capacidad mínima en amperios del circuito (MCA) | 20.6 | 25.6 | 34.2 | 49.2 |
| Charola del evaporador de condensado | | | | |
| Voltaje | 208 | 208 | 208 | 208 |
| Amperios | 9.6 | 9.6 | 14.4 | 14.4 |
| Watts | 2,000 | 2,000 | 3,000 | 3,000 |
| Unidad condensadora | | | | |
| RLA | 6 | 10 | 12 | 23.2 |
| LRA | 35.7 | 40.3 | 56 | 112 |
| Tipo | Comp. de esp. de CA | Comp. de esp. de CA | Comp. de esp. de CA | Comp. de esp. de CA |
| Diagrama de cableado | 3B | 3B | 3A | 3A |
| Carga R448A (lb) (solo la unidad condensadora) | 1.4 | 3.4 | 5.9 | 5.9 |
| Capacidad del acumulador (lb) | --- | --- | 6.11 | 6.11 |
| Recarga de aceite (oz) | 21 | 19 | 19 | 34 |
| Calor de rechazo (Btu/h) | 8,373 | 12,542 | 17,293 | 24,614 |
| Conexiones de refrigerante (pulg.) | | | | |
| Línea de líquido | 3/8 | 3/8 | 3/8 | 3/8 |
| Línea de succión | 5/8 | 5/8 | 5/8 | 5/8 |
| Dimensiones (pulg.) | | | | |
| Altura | 16.5 | 16.6 | 18.9 | 18.9 |
| Longitud | 24.1 | 24.1 | 25.1 | 34.1 |
| Ancho | 18.5 | 18.3 | 34.1 | 25.1 |
| Peso de envío (lb) | 105 | 110 | 142 | 155 |
| Bomba de condensado | | | | |
| Voltaje | 120 | 120 | 120 | 120 |
| Amperios | 1.9 | 1.9 | 1.9 | 1.9 |

Excel Freedom
Unidades condensadoras para
gabinetes de plataformas múltiples

El cableado del gabinete debe estar en un
circuito separado. Consulte la hoja de datos
Excel para los requisitos de circuito del gabinete.

| Aplicación | DDF5NX | |
|---|---------------|---------------|
| | 4 pies | 6 pies |
| Circuito 1 (120 V, monofásico) ventiladores, lámparas, controlador, bomba de condensado | | |
| Dispositivo de protección máxima de sobrecarga de circuito (MOPD) | 20 | 20 |
| Circuito 2 (120 V, monofásico) unidad condensadora y calentadores de la charola del evaporador de condensado | | |
| Voltaje / 60 Hz / monofásico | 115 | 115 |
| Dispositivo de protección máxima de sobrecarga de circuito (MOPD) | 20 | 20 |
| Capacidad mínima en amperios del circuito (MCA) | 11.7 | 12.8 |
| Charola del evaporador de condensado (Charola sencilla/Charola doble opcional) | | |
| Voltaje | 120 | 120 |
| Amperios | 5.0 | 5.0 |
| Watts | 600 | 600 |
| Unidad condensadora | | |
| RLA | 4.0 | 4.8 |
| LRA | 26.0 | 34.0 |
| Tipo | --- | --- |
| Diagrama de cableado | 3C | 3C |
| Carga R448A (lb) (solo la unidad condensadora) | 0.7 | 0.7 |
| Capacidad del acumulador (lb) | --- | --- |
| Recarga de aceite (oz) | 10 | 10 |
| Calor de rechazo (Btu/h) | 1,903 | 2,780 |
| Conexiones de refrigerante (pulg.) | | |
| Línea de líquido | $\frac{3}{8}$ | $\frac{3}{8}$ |
| Línea de succión | $\frac{5}{8}$ | $\frac{5}{8}$ |
| Dimensiones (pulg.) | | |
| Altura | 10.5 | 11.9 |
| Longitud | 16.0 | 16.1 |
| Ancho | 14.2 | 15.1 |
| Peso de envío (lb) | 40 | 48 |
| Bomba de condensado | | |
| Voltaje | 120 | 120 |
| Amperios | 1.9 | 1.9 |

El cableado del gabinete debe estar en un circuito aparte. Consulte la hoja de datos Excel para los requisitos de circuito del gabinete.

Excel Freedom
Unidades condensadora para gabinetes de plataformas múltiples

| Aplicación | DDF5X | | | |
|---|--------|--------|--------|---------|
| | 4 pies | 6 pies | 8 pies | 12 pies |
| Circuito 1 (120 V, monofásico) ventiladores, lámparas, controlador, bomba de condensado | | | | |
| Dispositivo de protección máxima de sobrecarga de circuito (MOPD) | 20 | 20 | 20 | 20 |
| Circuito 2 (120 V o 208 V, monofásico) unidad condensadora y calentadores de la charola del evaporador de condensado | | | | |
| Voltaje / 60 Hz / monofásico | 115 | 115 | 115 | 208/230 |
| Dispositivo de protección máxima de sobrecarga de circuito (MOPD) | 20 | 20 | 20 | 20 |
| Capacidad mínima en amperios del circuito (MCA) | 11.7 | 11.7 | 12.8 | 18.1 |
| Charola del evaporador de condensado | | | | |
| Voltaje | 120 | 120 | 120 | 208 |
| Amperios | 5.0 | 5.0 | 5.0 | 4.8 |
| Watts | 600 | 600 | 600 | 1,000 |
| Unidad condensadora | | | | |
| RLA | 4.0 | 4.0 | 4.8 | 5.7 |
| LRA | 26.0 | 26.0 | 34.0 | 22.0 |
| Tipo | --- | --- | --- | --- |
| Diagrama de cableado | 3C | 3C | 3C | 3D |
| Carga R448A (lb) (solo la unidad condensadora) | 0.7 | 0.7 | 0.7 | 0.7 |
| Capacidad del acumulador (lb) | --- | --- | 6.11 | 6.11 |
| Recarga de aceite (oz) | 10 | 10 | 10 | 10 |
| Calor de rechazo (Btu/h) | 2,017 | 3,025 | 4,133 | 6,137 |
| Conexiones de refrigerante (pulg.) | | | | |
| Línea de líquido | 3/8 | 3/8 | 3/8 | 3/8 |
| Línea de succión | 5/8 | 5/8 | 5/8 | 5/8 |
| Dimensiones (pulg.) | | | | |
| Altura | 10.5 | 10.5 | 11.9 | 11.7 |
| Longitud | 16.0 | 16.0 | 16.1 | 16.2 |
| Ancho | 14.2 | 14.2 | 15.2 | 13.1 |
| Peso de envío (lb) | 40 | 40 | 48 | 50 |
| Bomba de condensado | | | | |
| Voltaje | 120 | 120 | 120 | 120 |
| Amperios | 1.9 | 1.9 | 1.9 | 1.9 |

Excel Freedom
Unidades condensadoras para
gabinetes de plataformas múltiples

El cableado del gabinete debe estar en un
circuito separado. Consulte la hoja de datos
Excel para los requisitos de circuito del gabinete.

| Aplicación | PF2X | | |
|---|---------------------|---------------------|---------------------|
| | 6 pies | 4 pies | 6 pies |
| Circuito 1 (120 V, monofásico) ventiladores, lámparas, controlador, bomba de condensado | | | |
| Dispositivo de protección máxima de sobrecarga de circuito (MOPD) | 20 | 20 | 20 |
| Circuito 2 (208 V, monofásico) unidad condensadora y calentadores de la charola del evaporador de condensado | | | |
| Voltaje / 60 Hz / monofásico | 208/230 | 208/230 | 208/230 |
| Dispositivo de protección máxima de sobrecarga de circuito (MOPD) | 25 | 35 | 40 |
| Capacidad mínima en amperios del circuito (MCA) | 20.6 | 31.6 | 34.2 |
| Charola del evaporador de condensado | | | |
| Voltaje | 208 | 208 | 208 |
| Amperios | 9.6 | 14.4 | 14.4 |
| Watts | 2,000 | 3,000 | 3,000 |
| Unidad condensadora | | | |
| RLA | 6.0 | 10.0 | 12.0 |
| LRA | 35.7 | 40.3 | 56.0 |
| Tipo | Comp. de esp. de CA | Comp. de esp. de CA | Comp. de esp. de CA |
| Diagrama de cableado | 3B | 3A | 3A |
| Carga R448A (lb) (solo la unidad condensadora) | 5.1 | 3.4 | 5.9 |
| Capacidad del acumulador (lb) | --- | --- | 6.11 |
| Recarga de aceite (oz) | 21 | 19 | 19 |
| Calor de rechazo (Btu/h) | 7,907 | 10,528 | 16,330 |
| Conexiones de refrigerante (pulg.) | | | |
| Línea de líquido | $\frac{3}{8}$ | $\frac{3}{8}$ | $\frac{3}{8}$ |
| Línea de succión | $\frac{5}{8}$ | $\frac{5}{8}$ | $\frac{5}{8}$ |
| Dimensiones (pulg.) | | | |
| Altura | 16.5 | 16.6 | 18.9 |
| Longitud | 24.1 | 24.1 | 34.1 |
| Ancho | 18.3 | 18.3 | 25.1 |
| Peso de envío (lb) | 105 | 110 | 142 |
| Bomba de condensado | | | |
| Voltaje | 120 | 120 | 120 |
| Amperios | 1.9 | 1.9 | 1.9 |

El cableado del gabinete debe estar en un circuito aparte. Consulte la hoja de datos Excel para los requisitos de circuito del gabinete.

Excel Freedom
Unidades condensadora para gabinetes de plataformas múltiples

| Aplicación | MF5X | | | |
|---|---------------------|---------------------|---------------------|---------------------|
| | 4 pies | 6 pies | 8 pies | 12 pies |
| Circuito 1 (120 V, monofásico) ventiladores, lámparas, controlador, bomba de condensado | | | | |
| Dispositivo de protección máxima de sobrecarga de circuito (MOPD) | | | | |
| | 20 | 20 | 20 | 20 |
| Circuito 2 (208 V, monofásico) unidad condensadora y calentadores de la charola del evaporador de condensado | | | | |
| Voltaje / 60 Hz / monofásico | 208/230 | 208/230 | 208/230 | 208/230 |
| Dispositivo de protección máxima de sobrecarga de circuito (MOPD) | | | | |
| | 25 | 30 | 40 | 6.5 |
| Capacidad mínima en amperios del circuito (MCA) | | | | |
| | 20.6 | 25.6 | 34.2 | 49.2 |
| Charola del evaporador de condensado | | | | |
| Voltaje | 208 | 208 | 208 | 208 |
| Amperios | 9.6 | 9.6 | 14.4 | 14.4 |
| Watts | 2,000 | 2,000 | 3,000 | 3,000 |
| Unidad condensadora | | | | |
| RLA | 6.0 | 10.0 | 12.0 | 23.2 |
| LRA | 35.7 | 40.3 | 56 | 112 |
| Tipo | Comp. de esp. de CA | Comp. de esp. de CA | Comp. de esp. de CA | Comp. de esp. de CA |
| Diagrama de cableado | 3B | 3B | 3A | 3A |
| Carga R448A (lb) (solo la unidad condensadora) | 2.6 | 3.4 | 5.9 | 5.9 |
| Capacidad del acumulador (lb) | --- | --- | 6.11 | 6.11 |
| Recarga de aceite (oz) | 21 | 19 | 19 | 34 |
| Calor de rechazo (Btu/h) | 8,701 | 13,034 | 17,971 | 25,579 |
| Conexiones de refrigerante (pulg.) | | | | |
| Línea de líquido | 3/8 | 3/8 | 3/8 | 3/8 |
| Línea de succión | 5/8 | 5/8 | 5/8 | 5/8 |
| Dimensiones (pulg.) | | | | |
| Altura | 16.5 | 16.6 | 18.9 | 18.9 |
| Longitud | 24.1 | 24.1 | 34.1 | 25.1 |
| Ancho | 18.3 | 18.3 | 25.1 | 34.1 |
| Peso de envío (lb) | 105 | 110 | 142 | 155 |
| Bomba de condensado | | | | |
| Voltaje | 120 | 120 | 120 | 120 |
| Amperios | 1.9 | 1.9 | 1.9 | 1.9 |

Excel Freedom
Unidades condensadoras para
gabinetes de plataformas múltiples

El cableado del gabinete debe estar en un
circuito separado. Consulte la hoja de datos
Excel para los requisitos de circuito del gabinete.

| Aplicación | 54MT | EGPF 5FR | 6 |
|---|---------------|---------------|---------------|
| Circuito 1 (120 V, monofásico) ventiladores, lámparas, controlador, bomba de condensado | | | |
| Dispositivo de protección máxima de sobrecarga de circuito (MOPD) | 20 | 20 | 20 |
| Circuito 2 (208 V, monofásico) unidad condensadora y calentadores de la charola del evaporador de condensado | | | |
| Voltaje / 60 Hz / monofásico | 208/230 | 208/230 | 208/230 |
| Dispositivo de protección máxima de sobrecarga de circuito (MOPD) | 25 | 25 | 25 |
| Capacidad mínima en amperios del circuito (MCA) | 18.2 | 18.4 | 18.4 |
| Charola del evaporador de condensado | | | |
| Voltaje | 208 | 208 | 208 |
| Amperios | 4.8 | 4.8 | 4.8 |
| Watts | 1,000 | 1,000 | 1,000 |
| Unidad condensadora | | | |
| RLA | 9.0 | 9.0 | 9.0 |
| LRA | 43.3 | 43.0 | 43.0 |
| Tipo | --- | --- | --- |
| Diagrama de cableado | 3E | 3E | 3E |
| Carga R448A (lb) (solo la unidad condensadora) | 4.0 | 5.0 | 5.0 |
| Capacidad del acumulador (lb) | --- | --- | --- |
| Recarga de aceite (oz) | 13 | 15 | 15 |
| Calor de rechazo (Btu/h) | 8,007 | 8,970 | 9,886 |
| Conexiones de refrigerante (pulg.) | | | |
| Línea de líquido | $\frac{3}{8}$ | $\frac{3}{8}$ | $\frac{3}{8}$ |
| Línea de succión | $\frac{5}{8}$ | $\frac{5}{8}$ | $\frac{5}{8}$ |
| Dimensiones (pulg.) | | | |
| Altura | 13.1 | 16.2 | 16.2 |
| Longitud | 24 | 24 | 24 |
| Ancho | 16.4 | 18.3 | 18.3 |
| Peso de envío (lb) | 80 | 74 | 74 |
| Bomba de condensado | | | |
| Voltaje | 120 | 120 | 120 |
| Amperios | 1.9 | 1.9 | 1.9 |

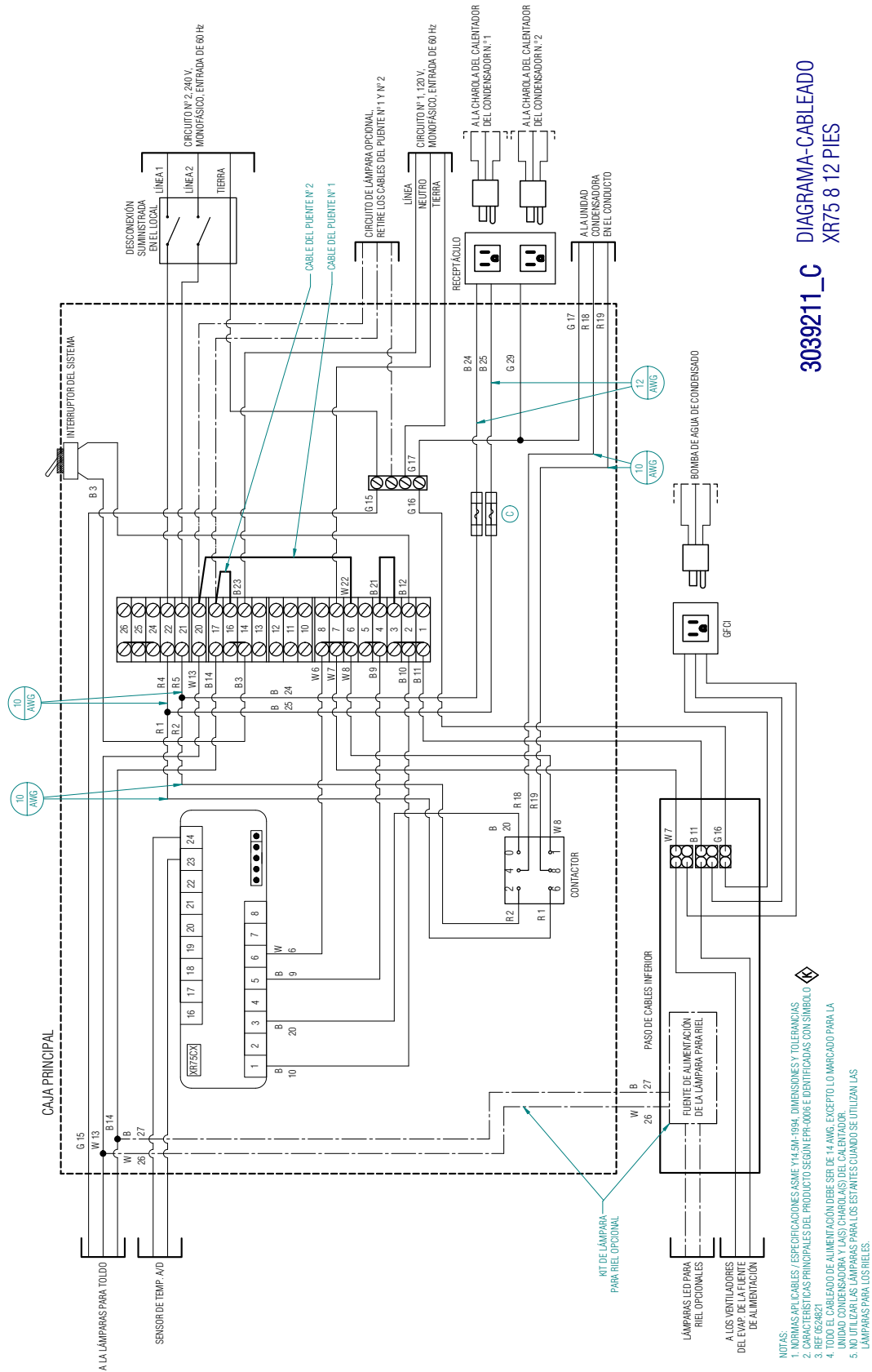
El cableado del gabinete debe estar en un circuito aparte. Consulte la hoja de datos Excel para los requisitos de circuito del gabinete.

Excel Freedom
Unidades condensadora para gabinetes de plataformas múltiples

| Gabinete | Tamaño | Kit | Número Copeland (ID) |
|---------------|-----------|--------|----------------------|
| CF5X | 4 pies | WZ28M | FFAM-008Z-CFV-080 |
| | 6 pies | WZ27M | FFAP-015Z-CFV-080 |
| | 8 pies | WZ26M | FFAP-020Z-CFV-080 |
| | 12 pies | WZ25M | FFAP-032Z-CFV-080 |
| DF5NX | 4 puertas | WZ32M | FFAM-008Z-CFV-080 |
| | 6 pies | WZ31M | FFAP-015Z-CFV-080 |
| | 8 pies | WZ30M | FFAP-020Z-CFV-080 |
| | 12 pies | WZ29M | FFAP-032Z-CFV-080 |
| DDF5NX | 4 pies | WZ45M | M6EM-0020-IAA-121 |
| | 6 pies | WZ44M | M6EM-H026-IAA-121 |
| PF2X | 6 pies | WZ35M | FFAM-008Z-CFV-080 |
| | 8 pies | WZ34M | FFAP-015Z-CFV-080 |
| | 12 pies | WZ33M | FFAP-020Z-CFV-080 |
| MF5X | 4 pies | WZ39M | FFAM-008Z-CFV-080 |
| | 6 pies | WZ38M | FFAP-015Z-CFV-080 |
| | 8 pies | WZ37M | FFAP-020Z-CFV-080 |
| | 12 pies | WZ36M | FFAP-032Z-CFV-080 |
| DDF5X | 4 pies | WZ43M | M6EM-0020-IAA-121 |
| | 6 pies | WZ42M | M6EM-0020-IAA-121 |
| | 8 pies | WZ41M | M6EM-H026-IAA-121 |
| | 12 pies | WZ40M | M6ZM-H054-IAA-121 |
| EGPF | 54MT | YM34M | M6KP-0092-CAV-072 |
| | 5FR | ABT85M | M6KP-0102-CAV-072 |
| | 6 | ABT85M | M6KP-0102-CAV-072 |

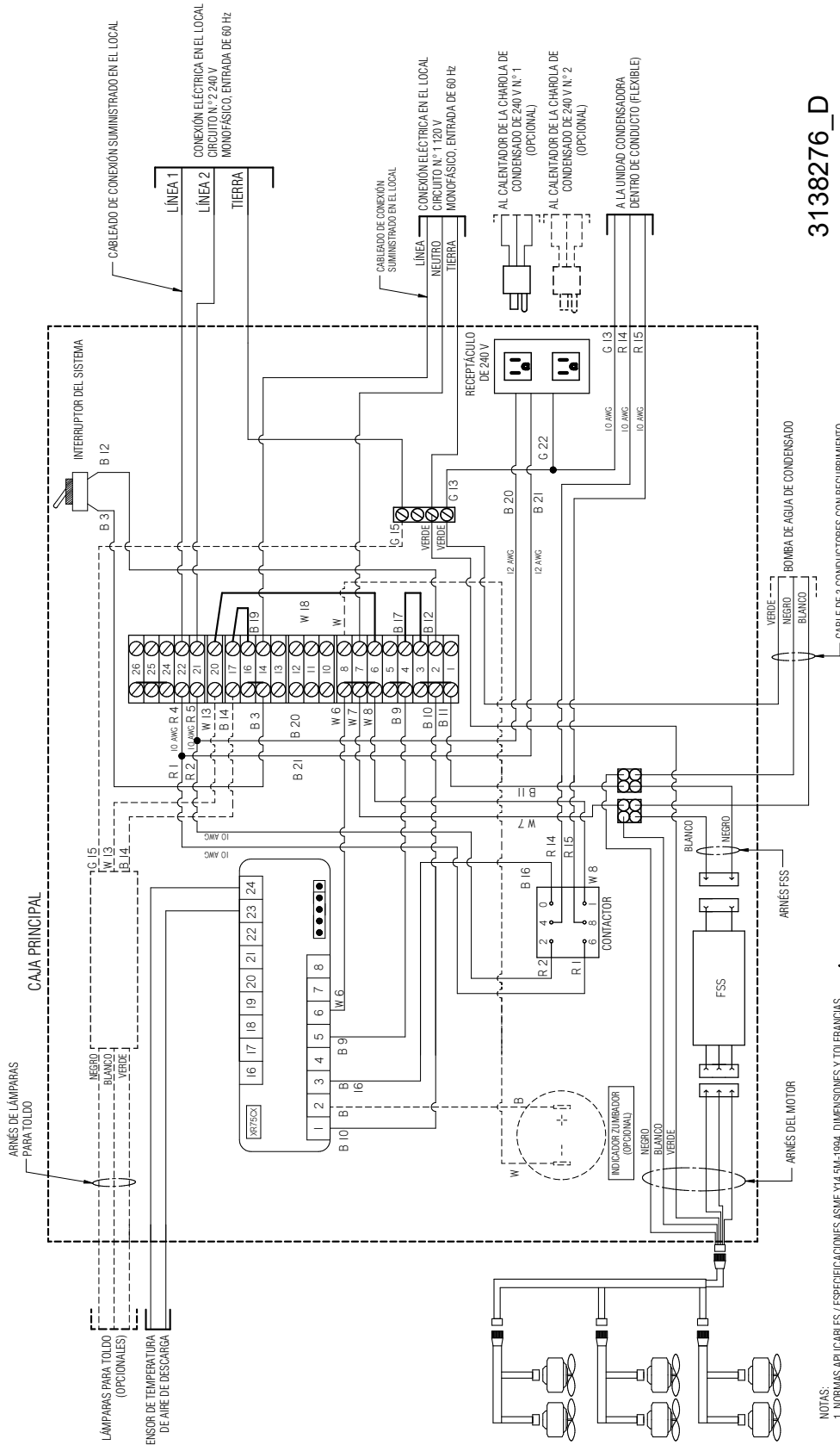
**Diagrama de cableado Excel
XR75 8, 12 pies**

Excel Freedom
Unidades condensadora para
gabinets de plataformas múltiples



3039211_C
DIAGRAMA-CABLEADO
XR75 8 12 PIES

- NOTAS:
1. NORMAS APPLICABLES Y ESPECIFICACIONES ASME Y IAS 504-1994. DIMENSIONES Y TOLERANCIAS
 2. USAR LAS ETIQUETAS PRINCIPALES DEL PRODUCTO SEGUN EPR-0008 E IDENTIFICADAS CON SIMBOLO
 3. REFERIRSE A
 4. TODO EL CABLEADO DE ALIMENTACION DEBE SER DE 14 AWG, EXCEPTO LO MENCIONADO PARA LA UNIDAD CONDENSADORA Y LA(S) CHAROLA(S) DEL CALENTADOR.
 5. NO UTILIZAR LAS LAMPARAS PARA LOS ESTANTES CUANDO SE UTILIZAN LAS LAMPARAS PARA LOS RELES.



3138276_D

- NOTAS:
1. NORMAS APLICABLES / ESPECIFICACIONES ASME Y14.5M-1984. DIMENSIONES Y TOLERANCIAS
 2. CARACTERÍSTICAS PRINCIPALES DEL PRODUCTO SEGÚN EPR-006 E IDENTIFICADAS CON SIMBOLO
 3. REF 3039211
 4. TODOS LOS CABLES QUE SALEN DE LA CAJA ESTÁN DENTRO DE UN CONDUCTO